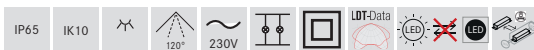
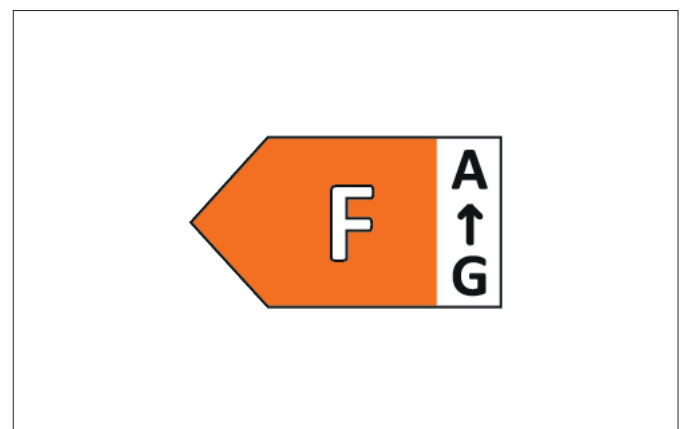
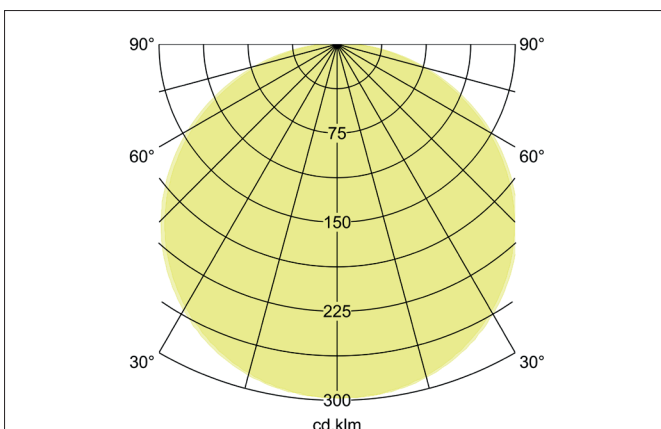
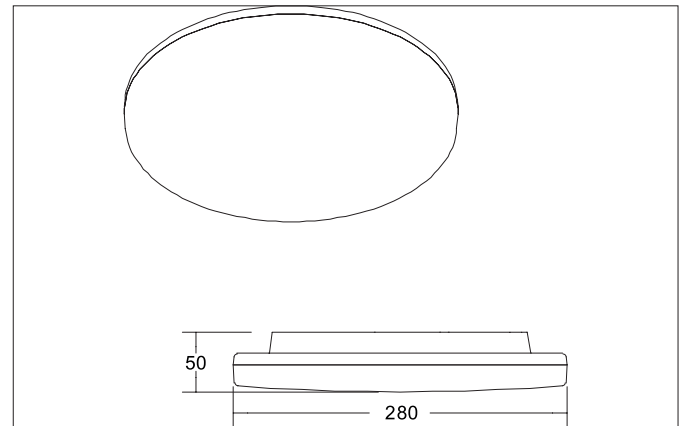




BYAM-R MIDI LED-Deckenanbau-Downlight, 3CCT, Multipower

13/18 W, IP65, schaltbar

Artikel-Nr. 12511073



Ausschreibungstext
 LED-Deckenanbau-Downlight, 3CCT, Multipower 13/18 W, IP65, schaltbar, Leuchtdurchmesser 280 mm, Höhe 50 mm, Gewicht 1 kg, mit rotationssymmetrisch tief-breit-strahlender Lichtstärkeverteilung. Abdeckung Kunststoff opal, Bemessungslichtstrom 2.110 - 2.240 lm, Bemessungsleistung 1 x 18 W, Lichtfarbe warmweiß bis tageslichtweiß, ähnlichste Farbtemperatur (CCT) 3.000 - 5.700 K, allgemeiner Farbwiedergabeindex CRI > 80, Lebensdauer L70/B50 bei 25 °C: 50.000 h, Gehäusewerkstoff: Kunststoff, Farbe: weiß matt, zulässige Umgebungstemperatur (ta): -20 °C - +25 °C, Schutzklasse (EN 61140): II, Schutzart (DIN EN 60529): IP65, Stoßfestigkeitsgrad nach IEC62262: IK10. Mit elektronischem Betriebsgerät, schaltbar.

Produktvorteile

- Flache Anbauleuchte (Durchmesser 280 mm, Höhe 50 mm, mit Multipower-Funktion 13 W / 18 W) zur Decken- oder Wandmontage.
- 3 CCT einstellbar: 3.000 K / 4.000 K / 5.700 K.
- Lichtströme 18 W: 3.000 K: 2.110 lm, 4.000 K: 2.240 lm, 5.700 K: 2.220 lm
- In drei Größen und 2 Formen (rund / quadratisch) verfügbar.
- Schaltbare Ausführung.
- Zeitersparnis bei der Montage.
- Einbaufedersatz zur Montage in Deckenöffnungen verfügbar, z. B. als Verblendung vorhandener Deckenöffnungen (Deckenstärke max. 25 mm, für Einbauöffnungen 120 - 200 mm)


BYAM-R MIDI LED-Deckenanbau-Downlight, 3CCT, Multipower
13/18 W, IP65, schaltbar

Artikel-Nr. 12511073

Artikeldaten	
Artikel-Nr.	12511073
GTIN	4255752500810
Serienname	BYAM-R MIDI
Kurzbeschreibung	LED-Deckenanbau-Downlight, 3CCT, Multipower 13/18 W, IP65, schaltbar
Material	Kunststoff
Farbe	weiß matt
Ausführung der Oberfläche	matt
Form	rund
Außendurchmesser	280 mm
Aufbauhöhe	50 mm
Lieferumfang	inkl. Konverter mit Leistungs- und Farbtemperaturwahlmöglichkeit zum Anschluss an 230 V-Netzspannung, schaltbar
Nettogewicht	1 kg
D-Kennzeichen	Nein
Konformität	CE, UKCA

Lichttechnik	
Farbtemperatur	3.000 K / 4.000 K / 5.700 K
Lichtfarbe	weiß
Farbtemperatur 1	3.000 K
Farbtemperatur 2	4.000 K
Farbtemperatur 3	5.700 K
Lichtaustritt	direkt
Lichtstrom	2.110 - 2.240 lm
Lichtstrom 1	2.110 lm
Lichtstrom 2	2.240 lm
Lichtstrom 3	2.220 lm
Systemeffizienz	124 lm/W
Farbwiedergabe	CRI > 80
Abstrahlwinkel	120°
Lichtverteilung	symmetrisch
Farbtemperatur einstellbar	Stufen

Betriebstechnik Leuchte	
Systemleistung	18 W
Spannungsart	AC
AC Nennspannung max.	230 V
Frequenz max.	50 Hz
Leuchtmittel	LED
Schutzklasse	II
Schutzart raumseitig	IP65
Dimmbar	Nein
Ansteuerung	schaltbar
Leuchtmittelwechsel möglich	Nein
Lebensdauer L70/B50 bei 25 °C	50.000 h
Energieeffizienzklasse	F

Montagetechnik	
Montageart	Anbaumontage
Montageort	Deckenmontage
Verstellbarkeit	nicht verstellbar
Schlagfestigkeit	IK10
Werkstoff der Abdeckung	Kunststoff opal



BYAM-R MIDI LED-Deckenanbau-Downlight, 3CCT, Multipower

13/18 W, IP65, schaltbar

Artikel-Nr. 12511073

Logistische Daten	
Bruttogewicht	1,05 kg
Länge Verpackung	290 mm
Breite Verpackung	290 mm
Höhe Verpackung	60 mm
Entsorgung am Ende der Lebensdauer	Das Produkt darf nicht mit dem Hausmüll entsorgt werden. Sie sind verpflichtet, solche Elektro-Altgeräte separat zu entsorgen. Informieren Sie sich bitte bei Ihrer Kommune über die Möglichkeiten der geregelten Entsorgung. Mit der getrennten Entsorgung führen Sie die Altgeräte dem Recycling oder anderen Formen der Wiederverwertung zu. Sie helfen damit zu vermeiden, dass u. U. belastende Stoffe in die Umwelt gelangen.

Optionales Zubehör	
Artikel-Nr.: 81501000	
Befestigungsfeder-Set bei Verwendung als Deckeneinbauleuchte	
https://www.brumberg.com/fileadmin/products/Datenblatt_81501000_2021_DE.pdf	