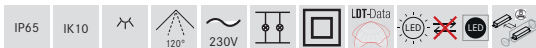
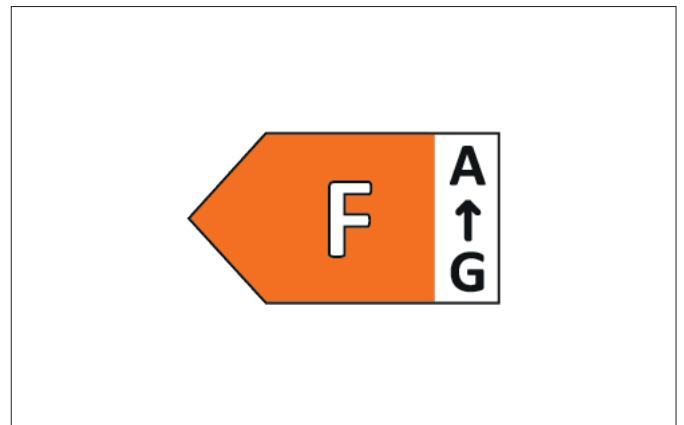
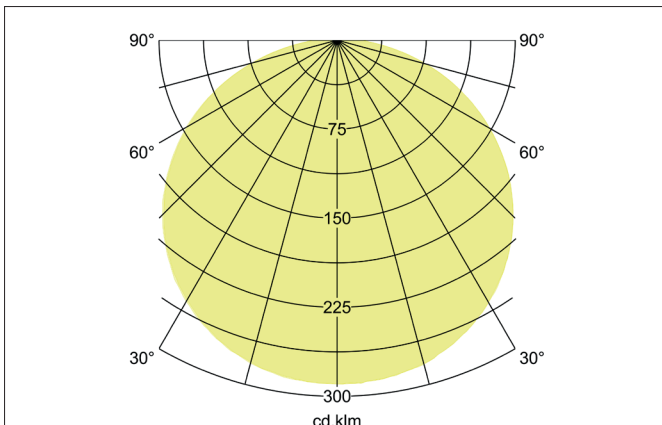
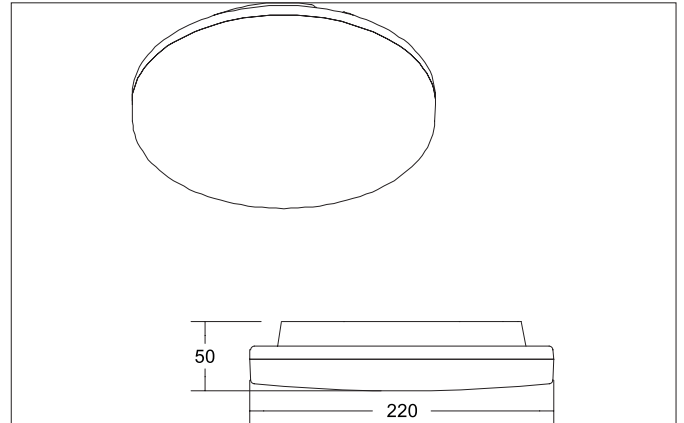




BYAM-R MINI LED-Deckenanbau-Downlight, 3CCT, Multipower

10/15 W, IP65, schaltbar

Artikel-Nr. 12510073



Ausschreibungstext
 LED-Deckenanbau-Downlight, 3CCT, Multipower 10/15 W, IP65, schaltbar, Leuchtdurchmesser 220 mm, Höhe 50 mm, Gewicht 0,645 kg, mit rotationssymmetrisch tief-breit-strahlender Lichtstärkeverteilung. Abdeckung Kunststoff opal, Bemessungslichtstrom 1.580 - 1.690 lm, Bemessungsleistung 1 x 15 W, Lichtfarbe warmweiß bis tageslichtweiß, ähnlichste Farbtemperatur (CCT) 3.000 - 5.700 K, allgemeiner Farbwiedergabeindex CRI > 80, Lebensdauer L70/B50 bei 25 °C: 50.000 h, Gehäusewerkstoff: Kunststoff, Farbe: weiß matt, zulässige Umgebungstemperatur (ta): -20 °C - +25 °C, Schutzklasse (EN 61140): II, Schutzart (DIN EN 60529): IP65, Stoßfestigkeitsgrad nach IEC62262: IK10. Mit elektronischem Betriebsgerät, schaltbar.

Produktvorteile

- Flache Anbauleuchte (Durchmesser 220 mm, Höhe 50 mm, mit Multipower-Funktion 10 W / 15 W) zur Decken- oder Wandmontage.
- 3 CCT einstellbar: 3.000 K / 4.000 K / 5.700 K.
- Lichtströme 15 W: 3.000 K: 1.580 lm, 4.000 K: 1.690 lm, 5.700 K: 1.640 lm
- In drei Größen und 2 Formen (rund / quadratisch) verfügbar.
- Schaltbare Ausführung.
- Zeitersparnis bei der Montage.
- Einbaufedersatz zur Montage in Deckenöffnungen verfügbar, z. B. als Verblendung vorhandener Deckenöffnungen (Deckenstärke max. 25 mm, für Einbauöffnungen 80 - 160 mm)


BYAM-R MINI LED-Deckenanbau-Downlight, 3CCT, Multipower
10/15 W, IP65, schaltbar

Artikel-Nr. 12510073

Artikeldaten	
Artikel-Nr.	12510073
GTIN	4255752500797
Serienname	BYAM-R MINI
Kurzbeschreibung	LED-Deckenanbau-Downlight, 3CCT, Multipower 10/15 W, IP65, schaltbar
Material	Kunststoff
Farbe	weiß matt
Ausführung der Oberfläche	matt
Form	rund
Außendurchmesser	220 mm
Aufbauhöhe	50 mm
Lieferumfang	inkl. Konverter mit Leistungs- und Farbtemperaturwahlmöglichkeit zum Anschluss an 230 V-Netzspannung, schaltbar
Nettogewicht	0,645 kg
D-Kennzeichen	Nein
Konformität	CE, UKCA

Lichttechnik	
Farbtemperatur	3.000 K / 4.000 K / 5.700 K
Lichtfarbe	weiß
Farbtemperatur 1	3.000 K
Farbtemperatur 2	4.000 K
Farbtemperatur 3	5.700 K
Lichtaustritt	direkt
Lichtstrom	1.580 - 1.690 lm
Lichtstrom 1	1.580 lm
Lichtstrom 2	1.690 lm
Lichtstrom 3	1.640 lm
Systemeffizienz	113 lm/W
Farbwiedergabe	CRI > 80
Abstrahlwinkel	120°
Lichtverteilung	symmetrisch
Farbtemperatur einstellbar	Stufen

Betriebstechnik Leuchte	
Systemleistung	15 W
Spannungsart	AC
AC Nennspannung max.	230 V
Frequenz max.	50 Hz
Leuchtmittel	LED
Schutzklasse	II
Schutzart raumseitig	IP65
Dimmbar	Nein
Ansteuerung	schaltbar
Leuchtmittelwechsel möglich	Nein
Lebensdauer L70/B50 bei 25 °C	50.000 h
Energieeffizienzklasse	F

Montagetechnik	
Montageart	Anbaumontage
Montageort	Deckenmontage
Verstellbarkeit	nicht verstellbar
Schlagfestigkeit	IK10
Werkstoff der Abdeckung	Kunststoff opal



BYAM-R MINI LED-Deckenanbau-Downlight, 3CCT, Multipower

10/15 W, IP65, schaltbar

Artikel-Nr. 12510073

Logistische Daten	
Bruttogewicht	0,695 kg
Länge Verpackung	230 mm
Breite Verpackung	230 mm
Höhe Verpackung	60 mm
Entsorgung am Ende der Lebensdauer	Das Produkt darf nicht mit dem Hausmüll entsorgt werden. Sie sind verpflichtet, solche Elektro-Altgeräte separat zu entsorgen. Informieren Sie sich bitte bei Ihrer Kommune über die Möglichkeiten der geregelten Entsorgung. Mit der getrennten Entsorgung führen Sie die Altgeräte dem Recycling oder anderen Formen der Wiederverwertung zu. Sie helfen damit zu vermeiden, dass u. U. belastende Stoffe in die Umwelt gelangen.

Optionales Zubehör	
Artikel-Nr.: 81501000	
Befestigungsfeder-Set bei Verwendung als Deckeneinbauleuchte	
https://www.brumberg.com/fileadmin/products/Datenblatt_81501000_2021_DE.pdf	