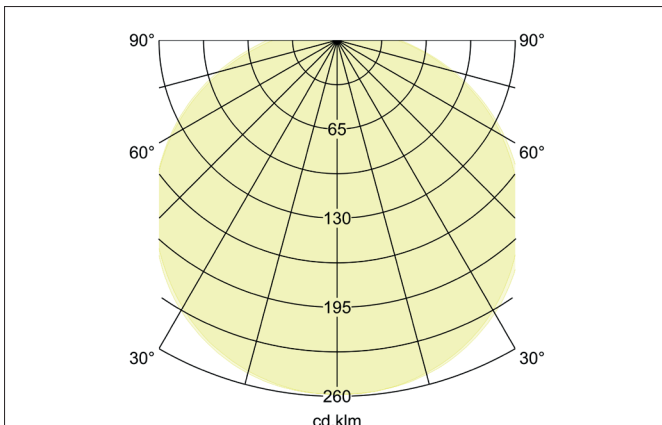
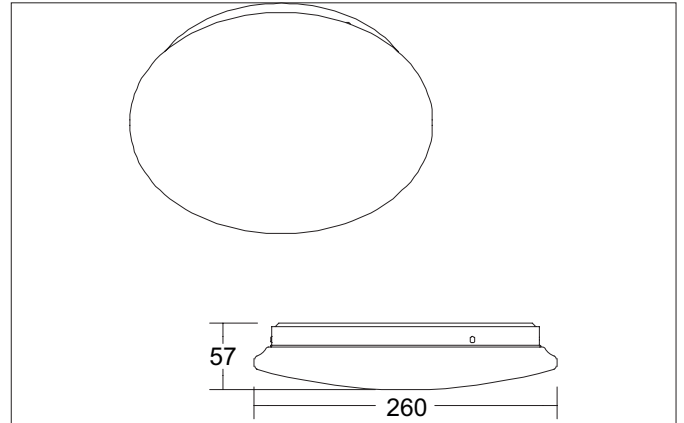




PANAY MINI LED-Deckenanbau-Downlight, 3CCT, Phasenabschnitt dimmbar

Artikel-Nr. 12573073



Ausschreibungstext

LED-Deckenanbau-Downlight, 3CCT, Phasenabschnitt dimmbar, Leuchtdurchmesser 260 mm, Höhe 57 mm, Gewicht 0,19 kg, mit rotationssymmetrisch tief-breit-strahlender Lichtstärkeverteilung. Abdeckung Kunststoff opal, Bemessungslichtstrom 1.070 - 1.130 lm, Bemessungsleistung 1 x 12 W, Lichtfarbe warmweiß bis tageslichtweiß, ähnlichste Farbtemperatur (CCT) 3.000 - 6.500 K, allgemeiner Farbwiedergabeindex CRI > 80, Lebensdauer L70/B50 bei 25 °C: 50.000 h, Gehäusewerkstoff: Stahl / Kunststoff, Farbe: weiß glänzend, zulässige Umgebungstemperatur (ta): -20 °C - +25 °C, Schutzklasse (EN 61140): I, Schutzart (DIN EN 60529): IP20, Stoßfestigkeitsgrad nach IEC62262: IK05. Mit elektronischem Betriebsgerät, Phasenabschnitt dimmbar.

Produktvorteile

- Preisinteressante Decken- oder Wandanbauleuchte in runder Bauform.
- 3CCT: drei verschiedene Farbtemperaturen einstellbar: 3.000 K, 4.000 K oder 6.500 K.
- Drei verschiedene Größen verfügbar.
- Zusätzlich in Ausführung „mit Mikrowellen-Sensor“ verfügbar.
- Phasenabschnitt dimmbar.


PANAY MINI LED-Deckenanbau-Downlight, 3CCT, Phasenabschnitt dimmbar

Artikel-Nr. 12573073

Artikeldaten	
Artikel-Nr.	12573073
GTIN	4255752500629
Serienname	PANAY MINI
Kurzbeschreibung	LED-Deckenanbau-Downlight, 3CCT, Phasenabschnitt dimmbar
Material	Stahl / Kunststoff
Farbe	weiß glänzend
Ausführung der Oberfläche	glänzend
Form	rund
Außendurchmesser	260 mm
Aufbauhöhe	57 mm
Lieferumfang	inkl. Konverter zum Anschluss an 230 V-Netzspannung, Phasenabschnitt dimmbar
Nettogewicht	0,19 kg
D-Kennzeichen	Nein
Konformität	CE, UKCA

Lichttechnik	
Farbtemperatur	3.000 K / 4.000 K / 6.500 K
Lichtfarbe	weiß
Farbtemperatur 1	3.000 K
Farbtemperatur 2	4.000 K
Farbtemperatur 3	6.500 K
Lichtaustritt	direkt
Lichtstrom	1.070 - 1.130 lm
Lichtstrom 1	1.070 lm
Lichtstrom 2	1.130 lm
Lichtstrom 3	1.080 lm
Systemeffizienz	94 lm/W
Farbwiedergabe	CRI > 80
Abstrahlwinkel	120°
Lichtverteilung	symmetrisch
Farbtemperatur einstellbar	Stufen

Betriebstechnik Leuchte	
Systemleistung	12 W
Spannungsart	AC
AC Nennspannung max.	230 V
Frequenz max.	50 Hz
Leuchtmittel	LED
Schutzklasse	I
Schutzart raumseitig	IP20
Dimmbar	Ja
Ansteuerung	Phasenabschnitt
Leuchtmittelwechsel möglich	Die Lichtquelle dieser Leuchte darf nur vom Hersteller oder einem von ihm beauftragten Servicetechniker oder einer vergleichbar qualifizierten Person ersetzt werden.
Lebensdauer L70/B50 bei 25 °C	50.000 h
Energieeffizienzklasse	nicht erforderlich

Montagetechnik	
Montageart	Anbaumontage
Montageort	Deckenmontage
Verstellbarkeit	nicht verstellbar
Schlagfestigkeit	IK05
Werkstoff der Abdeckung	Kunststoff opal
Geeignet für Durchgangsverdrahtung	Ja



PANAY MINI LED-Deckenanbau-Downlight, 3CCT, Phasenabschnitt dimmbar

Artikel-Nr. 12573073

Logistische Daten	
Bruttogewicht	0,23 kg
Länge Verpackung	270 mm
Breite Verpackung	270 mm
Höhe Verpackung	65 mm
Entsorgung am Ende der Lebensdauer	Das Produkt darf nicht mit dem Hausmüll entsorgt werden. Sie sind verpflichtet, solche Elektro-Altgeräte separat zu entsorgen. Informieren Sie sich bitte bei Ihrer Kommune über die Möglichkeiten der geregelten Entsorgung. Mit der getrennten Entsorgung führen Sie die Altgeräte dem Recycling oder anderen Formen der Wiederverwertung zu. Sie helfen damit zu vermeiden, dass u. U. belastende Stoffe in die Umwelt gelangen.