

**DE STEINEL Vertrieb GmbH**  
Dieselstraße 80-84  
33442 Herzebrook-Clarholz  
Tel: +49/5245/448-188  
www.steinell.de

**AT Steinel Austria GmbH**  
Hirschstettner Strasse 19/A/2/2  
AT-1220 Wien  
Tel.: +43/1/2023470  
info@steinell.at

**CH PUAG AG**  
Oberebenstrasse 51  
CH-5620 Bremgarten  
Tel.: +41/56/6488888  
info@puag.ch

**GB STEINEL U.K. LTD.**  
25, Manasty Road · Axis Park  
Orton Southgate  
GB-Peterborough Cambs PE2 6UP  
Tel.: +44/1733/366-700  
steinell@steinell.co.uk

**IE Socket Tool Company Ltd**  
Unit 714 Northwest Business Park  
Kilshane Drive · Ballycoolin · Dublin 15  
Tel.: 00353 1 8809120  
info@sockettool.ie

**FR STEINEL FRANCE SAS**  
ACTICENTRE - CRT 2  
Rue des Famards - Bât. M - Lot 3  
FR-59818 Lesquin Cedex  
Tél.: +33/3/20 30 34 00  
info@steinellfrance.com

**NL Van Spijk B.V.**  
Postbus 2  
5688 HP OIRSCHOT  
De Scheper 402  
5688 HP OIRSCHOT  
Tel. +31 499 571810  
info@vanspijk.nl  
www.vanspijk.nl

**BE VSA Belgium**  
Hagelberg 29  
BE-2440 Geel  
Tel.: +32/14/256050  
info@vsabelgium.be  
www.vsabelgium.be

**LU Minusines S.A.**  
8, rue de Hogenberg  
LU-1022 Luxembourg  
Tél. : (00 352) 49 58 58 1  
www.minusines.lu

**ES SAET-94 S.L.**  
C/ Trepadella, nº 10  
Pol. Ind. Castellbisbal Sud  
ES-08755 Castellbisbal (Barcelona)  
Tel.: +34/93/772 28 49  
saet94@saet94.com

**IT STEINEL Italia S.r.l.**  
Largo Donegani 2  
IT-20121 Milano  
Tel.: +39/02/96457231  
info@steinell.it  
www.steinell.it

**PT F.Fonseca S.A.**  
Rua Joao Francisco do Casal, 87/89  
Esgueira, 3800-266 Aveiro - Portugal  
Tel. +351 234 303 900  
ffonseca@ffonseca.com  
www.ffonseca.com

**SE KARL H STRÖM AB**  
Verktygsvägen 4  
SE-553 02 Jönköping  
Tel.: +46 36 550 33 00  
info@khs.se  
www.khs.se

**DK Roliba A/S**  
Hvidkærvej 52  
DK-5250 Odense SV  
Tel.: +45 6593 0357  
www.roliba.dk

**FI Oy Hedtec Ab**  
Lauttasaarentie 50  
FI-00200 Helsinki  
Puh.: +358/207 638 000  
valaistus@hedtec.fi  
www.hedtec.fi/valaistus

**NO Vilan AS**  
Olaf Helsetsvai 8  
NO-0694 Oslo  
Tel.: +47/22725000  
post@vilan.no  
www.vilan.no

**GR PANOS Lingonis + Sons O. E.**  
Aristofanous 8 Str.  
GR-10554 Athens  
Tel.: +30/210/3212021  
lygonis@otenet.gr

**TR SAOS Teknoloji Elektrik Sanayi ve Ticaret Limited Şirketi**  
Halil Rifat Paşa mahallesi  
Yüzerhavuz Sokak  
PERPA Ticaret Merkezi A Blok  
Kat 5 No.313  
Şişli / İSTANBUL  
Tel.: +90 212 220 09 20  
iletisim@saosteknoloji.com.tr  
www.saosteknoloji.com.tr

**CZ NECO SK, A.S.**  
Ružová ul. 111 · SK-01901 Ilava  
Tel.: +421/42/4 45 67 10  
neco@neco.sk  
www.neco.sk

**PL „LŁ” Spółka z ograniczoną odpowiedzialnością sp.k.**  
Byków, ul. Wrocławska 43  
PL-55-095 Mirków  
Tel.: +48 71 3980818  
handlowy@langelukaszuk.pl  
www.langelukaszuk.pl

**HU DINOCOOP Kft**  
Radvány u. 24  
HU-1118 Budapest  
Tel.: +36/1/3193064  
dinocoop@dinocoop.hu

**LT KVARCAS**  
Neries krantine 32  
LT-48463, Kaunas  
Tel.: +370/37/408030  
info@kvarcas.lt

**EE Fortronic AS**  
Tööstuse tee 10,  
EE-61715, Tõrvandi,  
Ülenurme vald, Tartumaa  
Tel.: +372/7/475208  
info@fortronic.ee  
www.fortronic.ee

**SI ELEKTRO – PROJEKT PLUS D.O.O.**  
Suha pri Predoslah 12  
SI-4000 Kranj  
PE GRENC 2  
4220 Škofja Loka  
Tel.: 00386-4-2521645  
GSM: 00386-40-856555  
info@elektroprojektplus.si  
www.priporocam.si

**SK NECO SK, A.S.**  
Ružová ul. 111  
SK-01901 Ilava  
Tel.: +421/42/4 45 67 10  
neco@neco.sk  
www.neco.sk

**RO Steinel Distribution SRL**  
505400 Rasnov, jud. Brasov  
Str. Campului, nr.1  
FSR Hala Scularie Birourile 4-7  
Tel.: +40(0)268 53 00 00  
www.steinell.ro

**HR Daljinsko upravljanje d.o.o.**  
Bedricha Smetane 10  
HR-10000 Zagreb  
t/ 00385 1 388 66 77  
daljinsko-upravljanje@inet.hr  
www.daljinsko-upravljanje.hr

**LV Ambergs SIA**  
Brīvības gatve 195-16  
LV-1039 Rīga  
Tel.: 00371 67550740  
www.ambergs.lv

**BG ТАШЕВ-ГАЛВИНГ ООД**  
Бул. Климент Охридски № 68  
1756 София, България  
Тел.: +359 2 700 45 45 4  
info@tashev-galving.com  
www.tashev-galving.com

**RU REAL.Electro**  
109029, Москва  
ул. Средняя  
Калитниковская, д.26/27  
Tel:+7(495) 230 31 32  
info@steinell-russland.ru  
www.steinell-russland.ru

**CN STEINEL China**  
Rm. 25A Huadu Mansion  
No. 828-838 Zhangyang Road  
200122 Shanghai, PR China  
Tel: +86 21 5820 4486  
Fax: +86 21 5820 4212  
www.steinell.cn  
info@steinell.cn

**STEINEL®**  
Intelligent technology



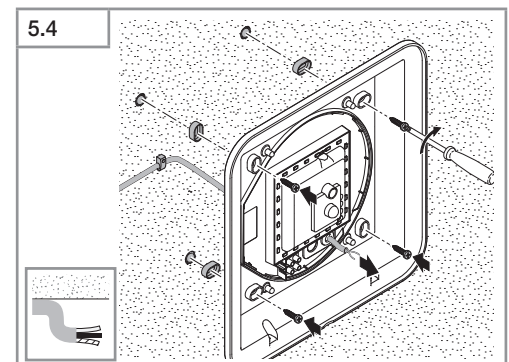
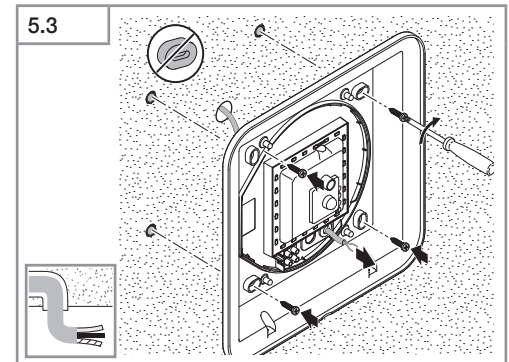
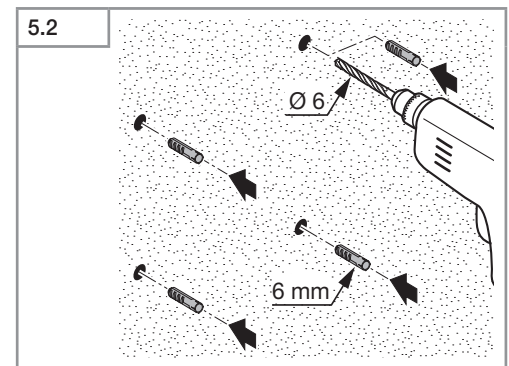
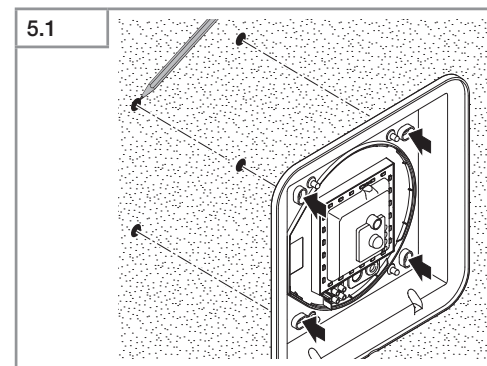
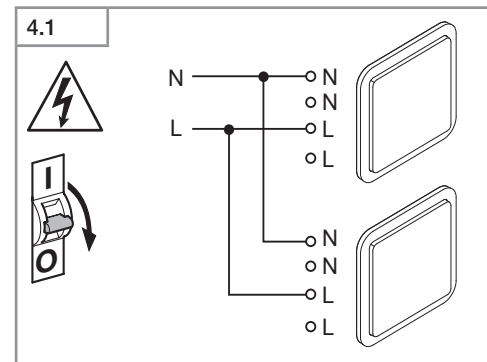
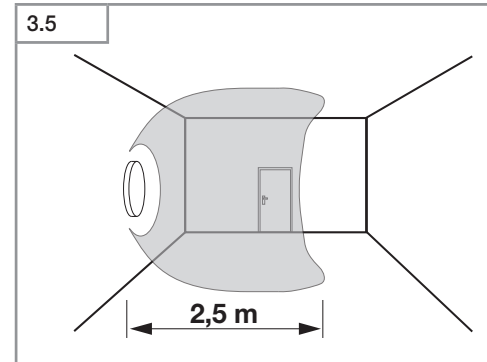
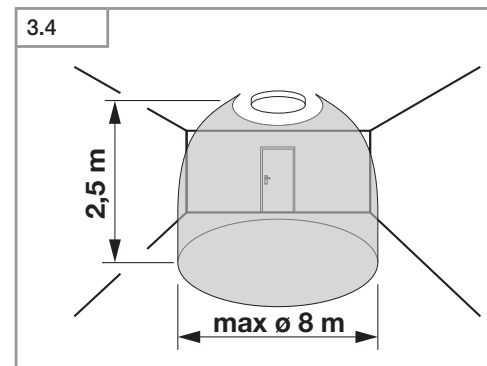
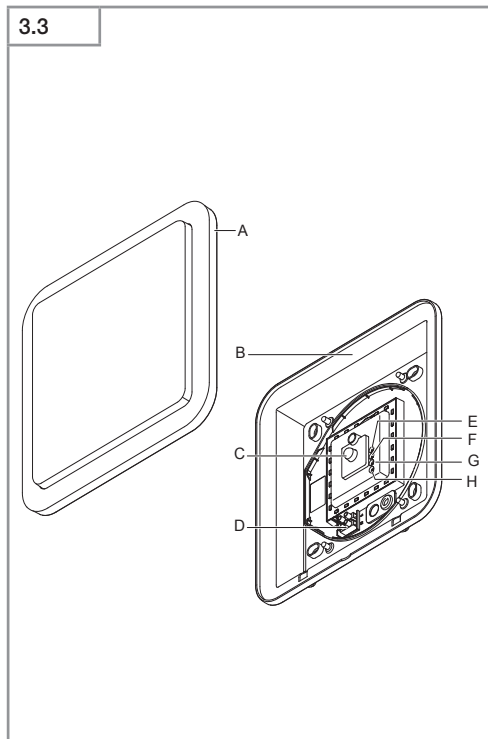
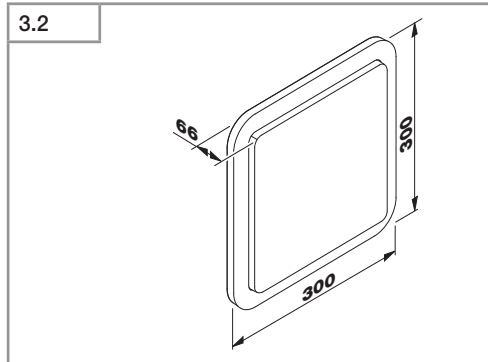
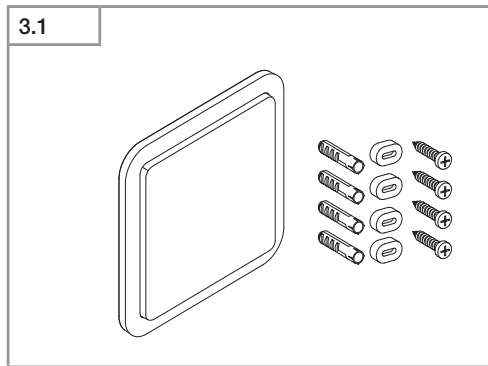
RS LED D1

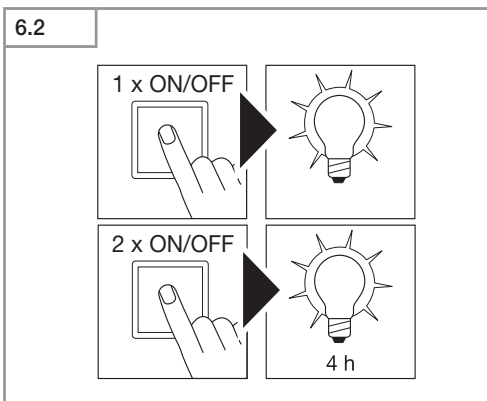
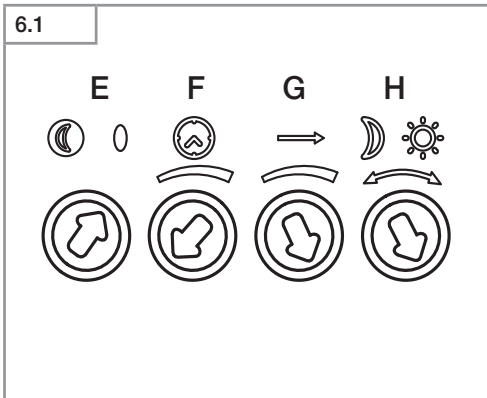
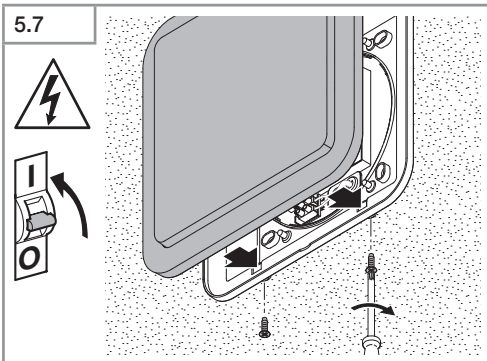
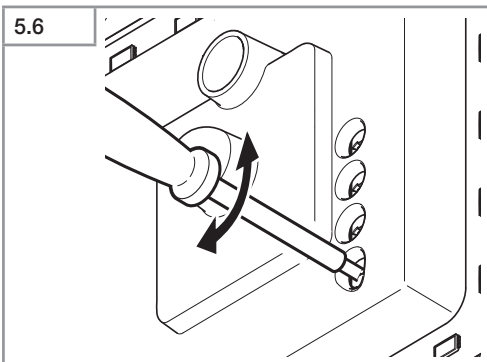
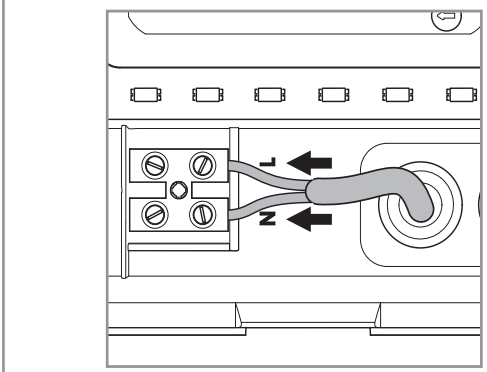
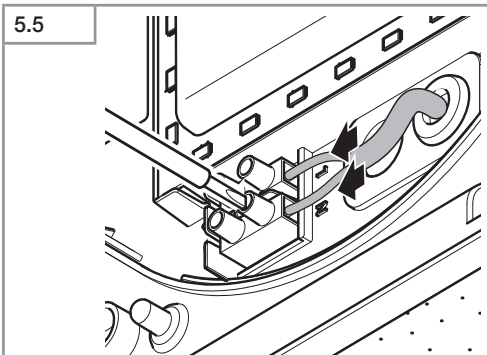


RS LED D2

Information  
**RS LED D1**  
**RS LED D2**

- DE..... 5 Textteil beachten!  
 GB..... 9 Follow written instructions!  
 FR..... 12 Suivre les instructions ci-après !  
 NL..... 15 Tekstpassage in acht nemen!  
 IT..... 18 Seguire attentamente le istruzioni  
 ES..... 21 ¡Obsérvese la información textual!  
 PT..... 24 Siga as instruções escritas.  
 SE..... 27 Följ den skriftliga montageinstruktionen.  
 DK..... 30 Følg de skriftlige instruktioner!  
 FI..... 33 Huomioi tekstiosa!  
 NO..... 36 Se tekstdelen!  
 GR..... 39 Τηρείτε γραπτές οδηγίες!  
 TR..... 42 Yazılı talimatlara uyunuz!  
 HU..... 45 A szöveges utasításokat tartsa be!  
 CZ..... 48 Dodržujte písemné pokyny!  
 SK..... 51 Dodržiavajte písomné informácie!  
 PL..... 54 Postępować zgodnie z instrukcją!  
 RO..... 57 Respectați instrucțiunile următoare!  
 SI..... 60 Upoštevaajte besedilo!  
 HR..... 63 Pridržavajte se uputa!  
 EE..... 66 Järgige tekstiosa!  
 LT..... 69 Atsižvelgti į rašytines instrukcijas!  
 LV..... 72 Pievēršiet uzmanību teksta daļai!  
 RU..... 75 Соблюдать текстовую инструкцию!  
 BG..... 79 Прочетете инструкциите!  
 CN..... 82 遵守文字说明要求!





DE

## 1. Zu diesem Dokument

### Bitte sorgfältig lesen und aufbewahren!

- Urheberrechtlich geschützt. Nachdruck, auch auszugsweise, nur mit unserer Genehmigung.
- Änderungen, die dem technischen Fortschritt dienen, vorbehalten.

### Symbolerklärung



Warnung vor Gefahren!



Verweis auf Textstellen im Dokument.

## 2. Allgemeine Sicherheitshinweise



Vor allen Arbeiten am Gerät die Spannungszufuhr unterbrechen!

- Bei der Montage muss die anzuschließende elektrische Leitung spannungsfrei sein. Daher als Erstes Strom abschalten und Spannungsfreiheit mit einem Spannungsprüfer überprüfen.
- Bei der Installation der Sensorleuchte handelt es sich um eine Arbeit an der Netzspannung. Sie muss daher fachgerecht nach den landesüblichen Installationsvorschriften und Anschlussbedingungen durchgeführt werden. (z.B. DE- VDE 0100, AT- ÖVE / ÖNORM E8001-1, CH- SEV 1000)
- Nur Original-Ersatzteile verwenden.
- Reparaturen dürfen nur durch Fachwerkstätten durchgeführt werden.

## 3. RS LED D1/D2

### Bestimmungsgemäßer Gebrauch

- Sensor-Innenleuchte mit aktivem Bewegungsmelder zur Montage in Innenräumen

Der integrierte HF-Sensor sendet hochfrequente elektromagnetische Wellen (5,8 GHz) aus und empfängt deren Echo. Bei der kleinsten Bewegung im Erfassungsbereich der Leuchte wird die Echoveränderung vom Sensor wahrgenommen. Ein Mikroprozessor löst dann den Schaltbefehl "Licht einschalten" aus. Eine Erfassung durch Türen, Glasscheiben oder dünne Wände ist möglich.

### Hinweis:

Die Hochfrequenzleistung des HF-Sensors beträgt ca. 1 mW – das ist nur ein 1000stel der Sendeleistung eines Handys oder einer Mikrowelle.

Lieferumfang (Abb. 3.1)

Produktmaße (Abb. 3.2)

Geräteübersicht (Abb. 3.3)

- A Abdeckhaube
- B Elektronikgehäuse
- C HF-Sensor
- D Anschlussklemme
- E Nachtlicht
- F Zeiteinstellung
- G Reichweitereinstellung
- H Dämmerungseinstellung

### Erfassungsbereiche Deckenmontage

Ø 3-8 m (Abb. 3.4)

### Erfassungsbereiche Wandmontage

Ø 2,50 m (Abb. 3.5)

## 4. Elektrische Installation

### Schaltplan (Abb. 4.1)

Die Netzleitung besteht aus einem 3-adrigen Kabel:

**L** = Phase (meistens schwarz, braun oder grau)

**N** = Neutraleiter (meistens blau)

**PE** = Schutzleiter (grün/gelb)

Im Zweifel müssen Sie die Kabel mit einem Spannungsprüfer identifizieren; anschließend wieder spannungsfrei schalten. Phase (**L**) und Neutraleiter (**N**) werden an der Lüsterklemme angeschlossen.

### Wichtig:

Ein Vertauschen der Anschlüsse führt im Gerät oder Ihrem Sicherungskasten später zum Kurzschluss. In diesem Fall müssen nochmals die einzelnen Kabel identifiziert und neu verbunden werden. In die Netzleitung kann selbstverständlich ein Netzschalter zum Ein- und Ausschalten installiert sein.

Die Lichtquelle dieser Leuchte ist nicht ersetzbar; falls die Lichtquelle ersetzt werden muss (z.B. am Ende ihrer Lebensdauer), ist die komplette Leuchte zu ersetzen.

Der Anschluss an einen Dimmer führt zur Beschädigung der Sensorleuchte.

## 5. Montage

- Alle Bauteile auf Beschädigung prüfen.
- Bei Schäden das Produkt nicht in Betrieb nehmen.
- Bei der Montage der Sensorleuchte ist darauf zu achten, dass sie erschütterungsfrei befestigt wird.
- Geeigneten Montageort auswählen unter Berücksichtigung der Reichweite und Bewegungserfassung.

### Montageschritte

- Stromversorgung abschalten (Abb. 4.1)
- Bohrlöcher anzeichnen (Abb. 5.1)
- Löcher bohren und Dübel einsetzen (Abb. 5.2)
- Montage Zuleitung Unterputz (Abb. 5.3)
- Montage Zuleitung Aufputz (Abb. 5.4)
- Anschlusskabel anschließen (Abb. 5.5)
- Einstellungen vornehmen → "6. Funktionen" (Abb. 5.6)
- Abdeckhaube aufsetzen (Abb. 5.7)
- Stromversorgung einschalten (Abb. 5.7)

## 6. Funktion

Nachdem das Gehäuse montiert und der Netzanschluss vorgenommen ist, kann die Sensorleuchte in Betrieb genommen werden. Bei manueller Inbetriebnahme über den Lichtschalter schaltet die Leuchte für die Einmessphase nach 10 Sekunden aus und ist anschließend für den Sensorbetrieb aktiv. Ein erneutes Betätigen des Lichtschalters ist nicht erforderlich.

### Funktion Einstellregler (Abb. 6.1)

#### Werkseinstellungen:

Zeiteinstellung: 5 Sekunden  
Reichweitereinstellung: 8 m  
Dämmerungseinstellung: 2000 Lux  
Grundhelligkeit: 10 %

### Zeiteinstellung (Nachlaufzeit) (Abb. 6.1/F)

Die gewünschte Leuchtdauer der Leuchte kann stufenlos von ca. 5 Sekunden bis max. 15 Minuten eingestellt werden. Durch jede erfasste Bewegung vor Ablauf dieser Zeit wird die Zeituhr erneut gestartet.

#### Hinweis:

Nach jedem Abschaltvorgang der Leuchte ist eine erneute Bewegungserfassung für ca. 1 Sekunde unterbrochen. Erst nach Ablauf dieser Zeit kann die Leuchte bei Bewegung wieder Licht schalten.

Bei der Einstellung des Erfassungsbereiches und für den Funktionstest wird empfohlen, die kürzeste Zeit einzustellen.

### Reichweitereinstellung (Empfindlichkeit) (Abb. 6.1/G)

Mit dem Begriff Reichweite ist der etwa kreisförmige Durchmesser auf dem Boden gemeint, der sich bei Montage in 2,50 m Höhe als Erfassungsbereich ergibt.

- Einstellregler maximal = max. Reichweite (8 m)
- Einstellregler minimal = min. Reichweite (2,50 m)

### Dämmerungseinstellung (Ansprechschwelle) (Abb. 6.1/H)

Die gewünschte Ansprechschwelle der Leuchte kann stufenlos von ca. 2 bis 2000 Lux eingestellt werden.

- Einstellregler auf ☼ gestellt = Tageslichtbetrieb (helligkeitsunabhängig)
- Einstellregler auf ☾ gestellt = Dämmerungsbetrieb (ca. 2 Lux)

Bei der Einstellung des Erfassungsbereiches und für den Funktionstest bei Tageslicht muss der Einstellregler auf ☼ stehen.

### Nachtlicht (Abb. 6.1/E)

Das Nachtlicht ermöglicht eine Beleuchtung mit 10 % der Lichtleistung. Erst bei Bewegung im Erfassungsbereich wird das Licht für die eingestellte Zeit (siehe Zeiteinstellung) auf maximale Lichtleistung (100 %) geschaltet. Danach schaltet die Leuchte in das aktivierte Nachtlicht.

- Einstellregler auf ☾ = Nachtlicht aktiviert
- Einstellregler auf 0 = Nachtlicht deaktiviert

Das Nachtlicht ist AN, wenn die Helligkeitsschwelle unterschritten wird. Bei aktiviertem Tageslichtbetrieb ist das Nachtlicht immer AN.

### Dauerlichtfunktion

Wird ein Netzschalter in die Netzzuleitung montiert, sind neben dem einfachen Ein- und Ausschalten folgende Funktionen möglich:

#### Dauerlichtbetrieb (Abb. 6.2)

- 1) Dauerlicht einschalten:  
Schalter 2 × AUS und AN. Die Leuchte wird für 4 Stunden auf Dauerlicht gestellt. Anschließend geht sie automatisch wieder in den Sensorbetrieb über.
- 2) Dauerlicht ausschalten:  
Schalter 1 × AUS und AN. Leuchte geht aus bzw. in den Sensorbetrieb über.

#### Wichtig:

Das mehrmalige Betätigen des Schalters sollte schnell hintereinander erfolgen (im Bereich 0,2 bis 1 Sekunde).

## 7. Entsorgung

Elektrogeräte, Zubehör und Verpackungen sollen einer umweltgerechten Wiederverwertung zugeführt werden.



Werfen Sie Elektrogeräte nicht in den Hausmüll!

#### Nur für EU-Länder:

Gemäß der geltenden Europäischen Richtlinie über Elektro- und Elektronik-Altgeräte und ihrer Umsetzung in nationales Recht müssen nicht mehr gebrauchsfähige Elektrogeräte getrennt gesammelt und einer umweltgerechten Wiederverwertung zugeführt werden.

## 8. Konformitätserklärung

Hiermit erklärt die STEINEL Vertrieb GmbH, dass der Funkanlagentyp RS LED D1 / RS LED D2 der Richtlinie 2014/53/EU entspricht. Der vollständige Text der EU-Konformitätserklärung ist unter der folgenden Internetadresse verfügbar: [www.steinell.de](http://www.steinell.de)

## 9. Herstellergarantie

Herstellergarantie der STEINEL Vertrieb GmbH, Dieselstraße 80-84, 33442 Herzebrock-Clarholz

Wir beglückwünschen Sie zum Kauf Ihres STEINEL-Produkts, das höchste Qualitätsansprüche erfüllt. Aus diesem Grund leisten wir als Hersteller Ihnen als Endkunde gerne eine unentgeltliche Garantie gemäß den nachstehenden Bedingungen: Wir leisten Garantie durch kostenlose Behebung der Mängel (nach unserer Wahl: Reparatur, Austausch ggf. durch ein Nachfolgemodell oder Rückerstattung des Kaufpreises), die innerhalb der Garantiezeit auf einem Material- oder Herstellungsfehler beruhen. Die Garantiezeit für Ihr erworbenes STEINEL-Produkt beträgt 3 Jahre und beginnt mit dem Kaufdatum Ihres Produktes. Diese Herstellergarantie lässt gesetzliche Gewährleistungsansprüche, die Ihnen als Verbraucher gegenüber dem Verkäufer nach

geltendem Recht einschließlich besonderer Schutzbestimmungen für Verbraucher zustehen können, unberührt. Die hier beschriebenen Leistungen gelten zusätzlich zu den gesetzlichen Gewährleistungsansprüchen und beschränken oder ersetzen diese nicht.

Ausdrücklich ausgenommen von dieser Garantie sind alle auswechselbaren Leuchtmittel. Darüber hinaus ist die Garantie ausgeschlossen:

- bei einem gebrauchsbedingten oder sonstigen natürlichen Verschleiß von Produktteilen oder Mängeln am STEINEL-Produkt, die auf gebrauchsbedingtem oder sonstigem natürlichem Verschleiß zurückzuführen sind,
- bei nicht bestimmungs- oder unsachgemäßem Gebrauch des Produkts oder Missachtung der Bedienungshinweise,
- wenn An- und Umbauten bzw. sonstige Modifikationen an dem Produkt eigenmächtig vorgenommen wurden oder Mängel auf die Verwendung von Zubehör-, Ergänzungs- oder Ersatzteilen zurückzuführen sind, die keine STEINEL-Originalteile sind,
- wenn Wartung und Pflege der Produkte nicht entsprechend der Bedienungsanleitung erfolgt sind,
- wenn Anbau und Installation nicht gemäß den Installationsvorschriften von STEINEL ausgeführt wurden,
- bei Transportschäden oder -verlusten.

Die Garantie gilt für sämtliche STEINEL-Produkte, die in Deutschland gekauft und verwendet werden. Es gilt deutsches Recht unter Ausschluss des Übereinkommens der Vereinten Nationen über Verträge über den internationalen Warenkauf (CISG).

#### Geltendmachung

Wenn Sie Ihr Produkt reklamieren wollen, senden Sie es bitte vollständig und frachtfrei mit dem Original-Kaufbeleg, der die Angabe des Kaufdatums und der Produktbezeichnung enthalten muss, an Ihren Händler oder direkt an uns, die STEINEL Vertrieb GmbH – Reklamationsabteilung –, Dieselstraße 80-84, 33442 Herzebrock-Clarholz.

Wir empfehlen Ihnen daher, Ihren Kaufbeleg bis zum Ablauf der Garantiezeit sorgfältig aufzubewahren. Für Transportkosten und -risiken im Rahmen der Rücksendung übernehmen wir keine Haftung.

**3** JAHRE  
HERSTELLER  
GARANTIE

## 10. Technische Daten

Abmessungen (H × B × T)	300 × 300 × 65,5 mm
Material	Kunststoff
Netzanschluss	220-240 V, 50/60 Hz
Leistungsaufnahme	9,5 W / 795 lm / 84 lm/W
Standby	0,4 W
Leistungsfaktor	0,93
Farbtemperatur	3000 Kelvin (warmweiß)
LED Lebensdauer	65.000 Stunden
HF-Technik	5,8 GHz (reagiert temperaturunabhängig auf kleinste Bewegungen)
Erfassungswinkel	360° mit 160° Öffnungswinkel
Sendeleistung	ca. 1mW
Erfassungsreichweite	Ø 3-8 m
Dämmerungseinstellung	2-2000 Lux
Zeiteinstellung	5 s - 15 min
Schutzart	IP 20
Schutzklasse	II
Temperaturbereich	-10 °C bis +40 °C

## 11. Betriebsstörungen

Störung	Ursache	Abhilfe
Sensorleuchte ohne Spannung	<ul style="list-style-type: none"> <li>■ Sicherung hat ausgelöst, nicht eingeschaltet, Leitung unterbrochen</li> <li>■ Kurzschluss in der Netzzuleitung</li> <li>■ evtl. vorhandener Netzschalter aus</li> </ul>	<ul style="list-style-type: none"> <li>■ Sicherung einschalten, tauschen, Netzschalter einschalten, Leitung überprüfen mit Spannungsprüfer</li> <li>■ Anschlüsse überprüfen</li> <li>■ Netzschalter einschalten</li> </ul>
Sensorleuchte schaltet nicht ein	<ul style="list-style-type: none"> <li>■ Dämmerungseinstellung falsch gewählt</li> <li>■ Netzschalter AUS</li> <li>■ Sicherung hat ausgelöst</li> </ul>	<ul style="list-style-type: none"> <li>■ neu einstellen</li> <li>■ einschalten</li> <li>■ Sicherung einschalten, tauschen evtl. Anschluss überprüfen</li> </ul>
Sensorleuchte schaltet nicht aus	<ul style="list-style-type: none"> <li>■ dauernde Bewegung im Erfassungsbereich</li> </ul>	<ul style="list-style-type: none"> <li>■ Bereich kontrollieren</li> </ul>
Sensorleuchte schaltet ohne erkennbare Bewegung ein	<ul style="list-style-type: none"> <li>■ Leuchte nicht bewegungssicher montiert</li> <li>■ Bewegung lag vor, wurde jedoch vom Beobachter nicht erkannt (Bewegung hinter Wand, Bewegung eines kleinen Objektes in unmittelbarer Leuchtnähe etc.)</li> </ul>	<ul style="list-style-type: none"> <li>■ Gehäuse fest montieren</li> <li>■ Bereich kontrollieren</li> </ul>
Sensorleuchte schaltet trotz Bewegung nicht ein	<ul style="list-style-type: none"> <li>■ schnelle Bewegungen werden zur Störungsminimierung unterdrückt oder Erfassungsbereich zu klein eingestellt</li> <li>■ Dämmerungseinstellung falsch gewählt</li> </ul>	<ul style="list-style-type: none"> <li>■ Bereich kontrollieren</li> <li>■ neu einstellen</li> </ul>

## GB

### 1. About this document

Please read carefully and keep in a safe place.

- Under copyright. Reproduction either in whole or in part only with our consent.
- Subject to change in the interest of technical progress.

#### Symbols



Hazard warning!



Reference to other information in the document.

### 2. General safety precautions



Disconnect the power supply before attempting any work on the unit.

- During installation, the electric power cable being connected must not be live. Therefore, switch off the power first and use a voltage tester to make sure the wiring is off-circuit.
- Installing the sensor-switched light involves work on the mains supply voltage. This work must therefore be carried out professionally in accordance with national wiring regulations and electrical operating conditions. (e.g. **DE**- VDE 0100, **AT**- ÖVE / ÖNORM E8001-1, **CH**- SEV 1000)
- Only use genuine replacement parts.
- Repairs may only be made by specialist workshops.

### 3. RS LED D1/D2

#### Proper use

- Sensor-switched indoor light with active motion detector for installing indoors

The integrated HF sensor emits high-frequency electromagnetic waves (5.8 GHz) and receives their echo. The change in echo caused by the slightest movement within the light's detection zone is detected by the sensor. A microprocessor then issues the switch command "switch light ON". Detection is possible through doors, panes of glass or thin walls.

#### Note:

The high-frequency power of the HF sensor is approximately 1 mW – 1000 times less than the transmission power of a mobile phone or microwave oven.

Package contents (Fig. 3.1)

Product dimensions (Fig. 3.2)

Product components (Fig. 3.3)

- A Shade
- B Electronics enclosure
- C HF sensor
- D Connecting terminal
- E Night light
- F Time setting
- G Reach adjustment
- H Twilight setting

#### Detection zones for ceiling mounting

Ø 3-8 m (Fig. 3.4)

#### Detection zones for wall mounting

Ø 2.50 m (Fig. 3.5)

### 4. Electrical installation

Wiring diagram (Fig. 4.1)

The mains power supply lead is a 3-core cable:

**L** = phase conductor (usually black, brown or grey)

**N** = neutral conductor (usually blue)

**PE** = protective-earth conductor (green/yellow)

If you are in any doubt, identify the conductors using a voltage tester; then disconnect from the power supply again. Connect the phase conductor (**L**) and neutral conductor (**N**) to the terminal block.

#### Important:

Incorrectly wired connections will produce a short circuit later on in the product or your fuse box. In this case, you must identify the individual conductors once again and reconnect them. A mains power switch for turning the unit ON and OFF may of course be installed in the mains supply lead. The light source of this luminaire cannot be replaced. If the light source needs to be replaced (e.g. at the end of its service life), the complete luminaire must be replaced.

Connection to a dimmer will result in damage to the sensor-switched light.

### 5. Mounting

- Check all components for damage.
- Do not use the product if it is damaged.
- When installing the sensor-switched light, make sure the installation site is not exposed to vibration.
- Select an appropriate mounting location, taking the reach and motion detection into consideration.

#### Mounting procedure

- Switch OFF power supply (Fig. 4.1)
- Mark drill holes (Fig. 5.1)
- Drill holes and insert wall plugs (Fig. 5.2)
- Installation with concealed power supply lead (Fig. 5.3)
- Installation with surface-mounted power supply lead (Fig. 5.4)
- Connect conductors (Fig. 5.5)
- Make settings → "6. Functions" (Fig. 5.6)
- Fit shade (Fig. 5.7)
- Switch ON power supply (Fig. 5.7)

## 6. Function

The sensor-switched light can be put into service after mounting the enclosure and connecting to the mains power supply. When putting the light into operation manually at the light switch, the light will switch OFF after 10 seconds for the calibration phase and is then activated for sensor mode. It is not necessary to operate the light switch a second time.

### Function - control dials (Fig. 6.1)

#### Factory settings:

Time setting:	5 seconds
Reach setting:	8 m
Twilight level:	2000 lux
Basic brightness:	10%

#### Time setting (stay-ON time) (Fig. 6.1/F)

The light's ON time can be set to any period from approx. 5 seconds to a maximum of 15 minutes. Any movement detected before this time elapses will restart the timer.

#### Note:

After the light switches OFF, it takes approx. 1 second before it is able to start detecting movement again. The light will only switch ON in response to movement once this period has elapsed.

The shortest time setting is recommended when adjusting the detection zone and performing the functional test.

#### Reach setting (sensitivity) (Fig. 6.1/G)

Reach is the term used to describe the diameter of the more or less circular detection zone produced on the floor after mounting the sensor-switched light at a height of 2.50 m.

- Control dial set to maximum = max. reach (8 m)
- Control dial set to minimum = min. reach (2.50 m)

#### Twilight setting / response threshold (Fig. 6.1/H)

The light's chosen response threshold can be infinitely varied from approximately 2 to 2000 lux.

- Control dial set to ☀ = daylight mode (depending on ambient brightness)
- Control dial set to ☾ = twilight mode (approx. 2 lux)

The control dial must be turned to ☀ when adjusting the detection zone and performing the functional test in daylight.

#### Night light (Fig. 6.1/E)

The night light provides illumination at approx. 10% of full light output. The light only switches to maximum output (100%) in response to movement in the detection zone (see Time setting). The light then switches to the activated night light level.

- Control dial set to ☾ = night light activated
- Control dial set to 0 = night light deactivated

Night light is ON when the level of light falls below the brightness threshold. Night light is always ON when daylight mode is activated.

#### Manual override function

If a mains switch is installed in the mains supply lead, the following functions are available in addition to simply switching light ON and OFF:

#### Manual override (Fig. 6.2)

1) Activate manual override:

Switch OFF and ON twice. Light is set to manual override for 4 hours. Then it returns automatically to sensor mode.

2) Deactivate manual override:

Switch OFF and ON once. Light goes out or switches to sensor mode.

#### Important:

The switch should be actuated in rapid succession (in the 0.2 to 1 second range).

## 7. Disposal

Electrical and electronic equipment, accessories and packaging must be recycled in an environmentally compatible manner.



Do not dispose of electrical and electronic equipment as domestic waste.

#### EU countries only

Under the current European Directive on Waste Electrical and Electronic Equipment and its implementation in national law, electrical and electronic equipment no longer suitable for use must be collected separately and recycled in an environmentally compatible manner.

## 8. Declaration of Conformity

STEINEL Vertrieb GmbH hereby declares that the RS LED D1 / RS LED D2 radio equipment type conforms to Directive 2014/53/EU. The full wording of the EU Declaration of Conformity is available for downloading from the following Internet address: [www.steinel.de](http://www.steinel.de)

## 9. Manufacturer's warranty

This Steinel product has been manufactured with utmost care, tested for proper operation and safety and then subjected to random sample inspection. Steinel guarantees that it is in perfect condition and proper working order.

The warranty period is 36 months and starts on the date of sale to the consumer. We will remedy defects caused by material flaws or manufacturing faults. The warranty will be met by repair or replacement of defective parts at our own discretion. The warranty shall not cover damage to wear parts, damage or defects caused by improper treatment or maintenance. Further consequential damage to other objects shall be excluded.

Claims under the warranty will only be accepted if the unit is sent fully assembled and well-packed with a brief description of the fault, a receipt or invoice (date of purchase and dealer's stamp) to the appropriate Service Centre.

#### Repair service:

If defects occur outside the warranty period or are not covered by warranty, ask your nearest service station for the possibility of repair.

**3 YEAR**  
MANUFACTURER'S  
WARRANTY

## 10. Technical specifications

Dimensions (H x W x D)	300 x 300 x 65.5 mm
Material	Plastic
Power supply	220 - 240 V, 50 / 60 Hz
Power consumption	9.5 W / 795 lm / 84 lm/W
Standby	0.4 W
Power factor	0.93
Colour temperature	3000 Kelvin (warm white)
LED life expectancy	65,000 hours
HF technology	5.8 GHz (responds to the slightest movement regardless of temperature)
Angle of coverage	360° with 160° angle of aperture
Transmitter power	approx. 1 mW
Detection reach	Ø 3 to 8 m
Twilight setting	2 - 2000 lux
Time setting	5 s - 15 min
IP rating	IP20
Protection class	II
Temperature range	-10°C to +40°C

## 11. Troubleshooting

Malfunction	Cause	Remedy
Sensor-switched light without power	<ul style="list-style-type: none"> <li>■ Fuse has tripped, not switched ON, break in wiring</li> <li>■ Short circuit in mains power supply lead</li> <li>■ Any mains switch OFF</li> </ul>	<ul style="list-style-type: none"> <li>■ Activate, change fuse, turn ON mains switch, check wiring with voltage tester</li> <li>■ Check connections</li> <li>■ Switch on mains switch</li> </ul>
Sensor-switched light will not switch ON	<ul style="list-style-type: none"> <li>■ Incorrect twilight setting selected</li> <li>■ Mains switch OFF</li> <li>■ Fuse has tripped</li> </ul>	<ul style="list-style-type: none"> <li>■ Readjust</li> <li>■ Switch ON</li> <li>■ Activate, change fuse, check connection if necessary</li> </ul>
Sensor-switched light will not switch OFF	<ul style="list-style-type: none"> <li>■ Continued movement within the detection zone</li> </ul>	<ul style="list-style-type: none"> <li>■ Check detection zone</li> </ul>
Sensor-switched light switches ON without any identifiable movement	<ul style="list-style-type: none"> <li>■ Light not mounted for detecting movement reliably</li> <li>■ Movement occurred, but not identified by the observer (movement behind wall, movement of a small object in immediate light vicinity etc.)</li> </ul>	<ul style="list-style-type: none"> <li>■ Securely mount enclosure</li> <li>■ Check detection zone</li> </ul>
Sensor-switched light does not switch ON despite movement	<ul style="list-style-type: none"> <li>■ Rapid movements are suppressed to minimise malfunctioning or detection zone set too small</li> <li>■ Incorrect twilight setting selected</li> </ul>	<ul style="list-style-type: none"> <li>■ Check detection zone</li> <li>■ Readjust</li> </ul>

## 1. À propos de ce document

### Veillez le lire attentivement et le conserver en lieu sûr !

- Il est protégé par la loi sur les droits d'auteur. Une réimpression même partielle n'est autorisée qu'après notre accord préalable.
- Sous réserve de modifications techniques.

### Explication des symboles



Attention danger !



Renvoi à des passages dans le document.

## 2. Consignes de sécurité générales



Avant toute intervention sur l'appareil, couper l'alimentation électrique !

- Pendant le montage, les conducteurs à raccorder doivent être hors tension. Il faut donc d'abord couper le courant et s'assurer de l'absence de courant à l'aide d'un testeur de tension.
- L'installation du hublot à détection implique une intervention sur le réseau électrique et doit donc être effectuée correctement et conformément à la norme NF C-15100. (Par ex. **DE**- VDE 0100, **AT**- ÖVE / ÖNORM E8001-1, **CH**- SEV 1000)
- Utiliser uniquement des pièces de rechange d'origine.
- Les réparations ne doivent être effectuées que par des ateliers spécialisés.

## 3. RS LED D1/D2

### Utilisation conforme aux prescriptions

- Hublot intérieur à détection avec détecteur de mouvement actif à monter uniquement à l'intérieur

Le capteur HF intégré émet des ondes électromagnétiques à hyperfréquence (5,8 GHz) et reçoit leur écho. Au moindre mouvement dans la zone de détection, le système détecte la modification de l'écho. Un microprocesseur déclenche alors la commande « Allumage de la lumière ». L'appareil peut détecter les mouvements à travers les portes, les vitres et les parois de faible épaisseur.

### Remarque :

La puissance hyperfréquence du détecteur HF est d'env. 1 mW – ce qui ne représente qu'un 1000e de la puissance d'émission d'un smartphone ou d'un four à micro-ondes.

Contenu de la livraison (fig. 3.1)

Dimensions du produit (fig. 3.2)

Vue d'ensemble de l'appareil (fig. 3.3)

- A Diffuseur
- B Boîtier électronique
- C Détecteur HF
- D Borne de raccord
- E Veilleuse
- F Temporisation
- G Réglage de la portée
- H Réglage du seuil de déclenchement

Zones de détection dans le cas d'un montage au plafond Ø 3-8 m (fig. 3.4)

Zones de détection dans le cas d'un montage mural Ø 2,50 m (fig. 3.5)

## 4. Installation électrique

Schéma des connexions (fig. 4.1)

Le câble secteur est composé d'un câble à 3 conducteurs :

**L** = phase (généralement noir, marron ou gris)

**N** = neutre (généralement bleu)

**PE** = conducteur de terre (vert/jaune)

En cas de doute, il faut identifier les câbles avec un testeur de tension, puis les remettre hors tension. La phase (**L**) et le neutre (**N**) sont branchés au domino.

### Important :

Une inversion des branchements entraînera plus tard un court-circuit dans l'appareil ou dans le boîtier à fusibles. Dans ce cas, il faut à nouveau identifier les câbles et les raccorder en conséquence. Il est bien sûr possible de poser un interrupteur secteur sur le câble d'alimentation secteur permettant la mise en ou hors circuit de l'appareil.

Il n'est pas possible de remplacer la source lumineuse de ce luminaire. S'il fallait la remplacer (par ex. si elle est brûlée), il faut remplacer le luminaire en entier.

Le raccordement à un variateur de lumière provoque l'endommagement du luminaire à détection.

## 5. Montage

- Contrôler l'absence de dommages sur toutes les pièces.
- Ne pas mettre le produit en service en cas de dommage.
- Lors du montage du luminaire à détection, veillez à ce qu'il soit fixé sans être soumis à des vibrations.
- Choisir l'emplacement de montage approprié en tenant compte de la portée et de la détection des mouvements.

### Étapes de montage

- Couper l'alimentation électrique (fig. 4.1)
- Marquer l'emplacement des trous (fig. 5.1)
- Percer les trous, puis introduire les chevilles (fig. 5.2)
- Montage en cas de câble d'alimentation encastré (fig. 5.3)
- Montage en cas de câble d'alimentation en saillie (fig. 5.4)
- Brancher les câbles de raccordement (fig. 5.5)
- Procéder aux réglages → « 6. Fonctions » (fig. 5.6)
- Mettre le diffuseur en place (fig. 5.7)
- Mettre l'appareil sous tension (fig. 5.7)

## 6. Fonctions

Après avoir monté le boîtier et effectué le branchement au secteur, vous pouvez mettre le luminaire à détection en service. Lors d'une mise en service manuelle du luminaire par le biais de l'interrupteur, il s'éteint après 10 secondes pour la phase d'étalonnage et s'active ensuite pour le fonctionnement par détecteur. Il n'est pas nécessaire d'actionner à nouveau l'interrupteur.

### Fonction des boutons de réglage (fig. 6.1)

#### Réglages effectués en usine :

Temporisation :	5 secondes
Réglage de la portée :	8 m
Réglage du seuil de déclenchement :	2000 lx
Ballsage :	10 %

### Temporisation (durée de post-fonctionnement) (fig. 6.1/F)

La durée d'éclairage souhaitée du hublot est réglable progressivement d'environ 5 secondes à 15 minutes au maximum. La minuterie redémarre à chaque détection de mouvement avant la fin de cette durée.

### Remarque :

Après chaque extinction du luminaire, la détection du mouvement est interrompue pendant 1 seconde environ. Ce n'est qu'à l'issue de ce laps de temps que le luminaire peut à nouveau enclencher l'éclairage en cas de mouvement. Lors du réglage de la zone de détection et du test de fonctionnement, nous recommandons de régler la durée la plus courte.

### Réglage de la portée (sensibilité) (fig. 6.1/G)

Le terme « portée » désigne l'espace à peu près circulaire formé sur le sol par la zone de détection pour un montage à 2,5 m de hauteur.

- Bouton de réglage sur maximum = portée max. (8 m)
- Bouton de réglage sur minimum = portée min. (2,50 m)

### Réglage du seuil de déclenchement (seuil de réaction) (fig. 6.1/H)

Le seuil de réaction du luminaire est réglable progressivement d'env. 2 à 2000 lx.

- Bouton de réglage positionné sur ☼ = fonctionnement diurne (indépendamment de la luminosité)
- Bouton de réglage positionné sur ☾ = fonctionnement nocturne (env. 2 lx)

Lors du réglage de la zone de détection et du test de fonctionnement en plein jour, le bouton de réglage doit être sur ☼.

### Veilleuse (fig. 6.1/E)

La veilleuse permet un éclairage avec une puissance d'environ 10 %. Ce n'est que lorsqu'il se produit un mouvement dans la zone de détection que l'éclairage s'enclenche pour la durée programmée (voir minuterie) à la position d'éclairage à pleine puissance (100 %). Le luminaire passe ensuite en mode veilleuse.

- Bouton de réglage sur ☾ = veilleuse activée
- Bouton de réglage sur 0 = veilleuse désactivée

La veilleuse s'allume dès que le seuil de déclenchement réglé est atteint. La veilleuse est toujours ALLUMÉE lorsque le mode de fonctionnement diurne est activé.

### Fonction de marche forcée

Si un interrupteur principal est installé sur le câble d'alimentation secteur, en plus de l'allumage et de l'extinction, on dispose des fonctions suivantes :

#### Mode marche forcée (fig. 6.2)

1) Allumer la marche forcée :

Actionner l'interrupteur 2 × ARRÊT et MARCHE.

Le luminaire est allumé pendant 4 heures en marche forcée.

Il repasse ensuite automatiquement en mode détection.

2) Éteindre la marche forcée :

Actionner l'interrupteur 1 × ARRÊT et MARCHE. Le luminaire s'éteint ou passe en mode détection.

#### Important :

Il faut actionner l'interrupteur rapidement en suivant (en l'espace de 0,2 à 1 seconde).

## 7. Élimination

Les appareils électriques, les accessoires et les emballages doivent être soumis à un recyclage respectueux de l'environnement.



Ne jetez pas les appareils électriques avec les ordures ménagères !

### Uniquement pour les pays de l'UE :

Conformément à la directive européenne en vigueur relative aux appareils électriques et électroniques usagés et à son application dans le droit national, les appareils électriques qui ne fonctionnent plus doivent être collectés séparément des ordures ménagères et doivent faire l'objet d'un recyclage écologique.

## 8. Déclaration de conformité

STEINEL Vertrieb GmbH déclare par la présente que le type d'appareils radio RS LED D1 / RS LED D2 est conforme à la directive 2014/53/UE. Vous trouverez le texte intégral de la déclaration de conformité UE à l'adresse Internet suivante : [www.steinel.de](http://www.steinel.de)

## 9. Garantie du fabricant

Ce produit STEINEL a été fabriqué avec le plus grand soin. Son fonctionnement et sa sécurité ont été contrôlés suivant des procédures fiables et il a été soumis à un contrôle final par sondage. STEINEL garantit un état et un fonctionnement irréprochables. La durée de garantie est de 36 mois et débute au jour de la vente au consommateur. Nous remercions aux défauts provenant d'un vice de matière ou de construction. La garantie sera assurée à notre discrétion par réparation ou échange des pièces défectueuses. La garantie ne s'applique ni aux pièces d'usure, ni aux dommages et défauts dus à une utilisation ou maintenance incorrecte. Les dommages consécutifs causés à d'autres objets sont exclus de la garantie.

La garantie ne s'applique que si l'appareil non démonté est retourné à la station de service après-vente la plus proche, dans un emballage adéquat, accompagné d'une brève description du défaut et d'un ticket de caisse ou d'une facture portant la date d'achat et le cachet du vendeur.

#### Service de réparation :

Une fois la garantie écoulée ou en cas de défauts non couverts par la garantie, contactez votre point de service après-vente pour savoir si une remise en état de l'appareil est possible.

**3 ANS**  
DE GARANTIE  
FABRICANT

## 10. Caractéristiques techniques

Dimensions (H x l x P)	300 x 300 x 65,5 mm
Matériau	plastique
Raccordement au secteur	220 - 240 V, 50/60 Hz
Puissance absorbée	Puissance 9.5 W / Lumen 795 lm / Efficacité 84 lm/W
Mode veille	0,4 W
Facteur de puissance	0,93
Température de couleur	3000 kelvins (blanc chaud)
Longévité des LED	65 000 heures
Technique HF	5,8 GHz (réagit indépendamment de la température au moindre mouvement)
Angle de détection	360° avec une ouverture angulaire de 160°
Puissance d'émission	env. 1 mW
Portée du détecteur	Ø 3 à 8 m
Réglage du seuil de déclenchement	de 2 à 2000 lx
Temporisation	de 5 s à 15 min
Indice de protection	IP 20
Classe	II
Plage de température	de -10 °C à +40 °C

## 11. Dysfonctionnements

Problème	Cause	Solution
Le luminaire à détection n'est pas sous tension	<ul style="list-style-type: none"> <li>■ Fusible a sauté, appareil hors circuit, câble coupé</li> <li>■ Court-circuit dans le câble secteur</li> <li>■ Interrupteur principal éventuellement présent en position arrêt</li> </ul>	<ul style="list-style-type: none"> <li>■ Enclencher le fusible, le remplacer ; mettre l'interrupteur principal en circuit, vérifier le câble à l'aide d'un testeur de tension</li> <li>■ Vérifier le branchement</li> <li>■ Mettre l'interrupteur en circuit</li> </ul>
Le luminaire à détection ne s'allume pas	<ul style="list-style-type: none"> <li>■ Mauvais choix du réglage du seuil de déclenchement</li> <li>■ Interrupteur en position ARRÊT</li> <li>■ Fusible a sauté</li> </ul>	<ul style="list-style-type: none"> <li>■ Régler à nouveau</li> <li>■ Mettre en circuit</li> <li>■ Enclencher le fusible, le remplacer ; éventuellement vérifier le branchement</li> </ul>
Le luminaire à détection ne s'éteint pas	<ul style="list-style-type: none"> <li>■ Mouvement continu dans la zone de détection</li> </ul>	<ul style="list-style-type: none"> <li>■ Contrôler la zone de détection</li> </ul>
Le luminaire à détection s'allume sans mouvement décelable	<ul style="list-style-type: none"> <li>■ Le luminaire est mal fixé et bouge</li> <li>■ Il y a bien eu un mouvement, mais il n'a pas été reconnu par l'observateur (mouvement derrière un mur, mouvement d'un petit objet à proximité immédiate du luminaire etc.)</li> </ul>	<ul style="list-style-type: none"> <li>■ Fixer solidement le boîtier</li> <li>■ Contrôler la zone de détection</li> </ul>
Le luminaire à détection ne s'allume pas malgré un mouvement	<ul style="list-style-type: none"> <li>■ Les mouvements rapides ne sont pas identifiés afin de limiter les dysfonctionnements ou la zone de détection réglée est trop petite</li> <li>■ Mauvais choix du réglage du seuil de déclenchement</li> </ul>	<ul style="list-style-type: none"> <li>■ Contrôler la zone de détection</li> <li>■ Régler à nouveau</li> </ul>

NL

## 1. Over dit document

### Zorgvuldig doorlezen en bewaren a.u.b.!

- Rechten uit het auteursrecht voorbehouden. Vermenigvuldiging, ook van delen van deze handleiding, is alleen met onze toestemming geoorloofd.
- Wijzigingen in het kader van de technische vooruitgang voorbehouden.

### Toelichting van de symbolen



Waarschuwing voor gevaar!



Verwijzing naar tekstpassages in het document.

## 2. Algemene veiligheidsvoorschriften



Voor alle werkzaamheden aan het apparaat dient de spanningstoevoer te worden onderbroken!

- Bij de montage moet de aan te sluiten elektrische kabel spanningsvrij zijn. Daarom eerst de stroom uitschakelen en op spanningsloosheid testen met een spanningstester.
- Bij de installatie van de sensorlamp werkt u met netspanning. Dit moet vakkundig en volgens de gebruikelijke installatievoorschriften en aansluitingsvoorwaarden worden uitgevoerd (bijv. **DE**- VDE 0100, **AT**- ÖVE / ÖNORM E8001-1, **CH**- SEV 1000)
- Gebruik uitsluitend originele reserveonderdelen.
- Reparaties mogen uitsluitend door een vakbedrijf worden uitgevoerd.

## 3. RS LED D1/D2

### Gebruik volgens de voorschriften

- Sensorbinnenlamp met actieve bewegingsmelder voor montage binnenshuis

De geïntegreerde HF-sensor zendt hoogfrequente elektromagnetische golven (5,8 GHz) uit en vangt de echo daarvan op. Bij de kleinste beweging in het registratiebereik van de lamp wordt de veranderde echo door de sensor geregistreerd. Een microprocessor activeert vervolgens het schakelbevel 'licht inschakelen'. Ook door deuren, ruiten of dunne wanden heen worden bewegingen geregistreerd.

### Opmerking:

Het hoogfrequente vermogen van de HF-sensor bedraagt ca. 1 mW – dat is slechts een 1000ste van het zendvermogen van een mobiele telefoon of een magnetron.

Bij de levering inbegrepen (afb. 3.1)

Productafmetingen (afb. 3.2)

Overzicht lamp (afb. 3.3)

- A Afdekkap
- B Elektronisch huis
- C HF-sensor

- D Aansluitklem
- E Basislicht
- F Tijdsinstelling
- G Reikwijdte-instelling
- H Scherminstelling

### Registratiebereiken bij plafondmontage

Ø 3-8 m (afb. 3.4)

### Registratiebereiken bij wandmontage

Ø 2,50 m (afb. 3.5)

## 4. Elektrische installatie

### Schakelschema (afb. 4.1)

De stroomtoevoer bestaat uit een 3-polige kabel:

**L** = fase (meestal zwart, bruin of grijs)

**N** = nuldraad (meestal blauw)

**PE** = aarde (groen/geel)

In geval van twijfel moeten de draden met een spannings-tester worden geïdentificeerd; vervolgens weer spanningsvrij maken. De fase (**L**) en nuldraad (**N**) worden op het kroonsteentje aangesloten.

**Belangrijk:** het verwisselen van de aansluitingen kan in het apparaat of in uw meterkast later tot kortsluiting veroorzaken. In dit geval moeten de afzonderlijke kabels nogmaals geïdentificeerd en opnieuw verbonden worden. In de stroomtoevoerkabel kan natuurlijk een netschakelaar voor in- en uitschakelen geïnstalleerd zijn. De lichtbron van deze lamp kan niet worden vervangen. Mocht het noodzakelijk worden om die te vervangen (bijv. aan het einde van zijn levensduur), dan moet de complete lamp worden vervangen.

Aansluiting op een dimmer leidt tot beschadiging van de sensorlamp.

## 5. Montage

- Alle onderdelen controleren op beschadigingen.
- Neem het product bij beschadigingen niet in gebruik.
- Bij de montage van de sensorlamp moet erop worden gelet, dat deze trillingvrij wordt bevestigd.
- Kies een passende montageplaats; houd hierbij rekening met de reikwijdte en de bewegingsregistratie

### Montagestappen

- Stroomtoevoer uitschakelen (afb. 4.1)
- Boorgaten aftekenen (afb. 5.1)
- Gatoren boren en pluggen inbrengen (afb. 5.2)
- Montage bij kabels in de muur (afb. 5.3)
- Montage bij kabels op de muur (afb. 5.4)
- Aansluitkabel aansluiten (afb. 5.5)
- Instellingen uitvoeren → '6. Werking' (afb. 5.6)
- Afdekkap plaatsen (afb. 5.7)
- Stroomtoevoer inschakelen (afb. 5.7)



## 6. Werking

Nadat de behuizing gemonteerd en de netaansluiting uitgevoerd is, kan de sensorlamp in gebruik worden genomen. Wanneer de lamp handmatig met de lichtschakelaar wordt ingeschakeld, schakelt die voor de inmeefase na 10 sec. uit en is vervolgens actief voor de sensormodus. Het opnieuw activeren van de lichtschakelaar is niet nodig.

### Functie instelknopje (afb. 6.1)

#### Fabrieksinstellingen:

Tijdstelling:	5 seconden
Reikwijdte-instelling:	8 m
Schemerinstelling:	2000 lux
Basislichtsterkte:	10 %

### Tijdstelling (nalooptijd) (afb. 6.1/F)

De gewenste branduur van de lamp kan traploos van ca. 5 seconden tot max. 15 minuten worden ingesteld. De tijd-klok wordt door iedere geregistreerde beweging voor afloop van deze tijd opnieuw gestart.

**Opmerking:** na iedere uitschakeling van de lamp is een hernieuwde bewegingsregistratie gedurende ca. 1 seconde niet mogelijk. Pas na afloop van deze tijd zal de lamp bij beweging het licht weer inschakelen. Bij de instelling van het registratiebereik en voor de functiecontrole raden wij aan de kortste tijd in te stellen.

### Reikwijdte-instelling (gevoeligheid) (afb. 6.1/G)

Met het begrip reikwijdte wordt de ongeveer ronde cirkel op de grond bedoeld, die als registratiebereik ontstaat bij montage op 2,5 m hoogte.

- Instelknopje maximaal = max. reikwijdte (8 m)
- Instelknopje minimaal = min. reikwijdte (2,50 m)

### Schemerinstelling (drempelwaarde) (afb. 6.1/H)

De gewenste drempelwaarde kan traploos van ca. 2 tot 2000 lux worden ingesteld.

- Instelknopje op ☼ = daglichtstand (onafhankelijk van de lichtsterkte)
- Instelknopje op ☾ = schemerstand (ca. 2 lux)

Bij de instelling van het registratiebereik en voor de functie-test bij daglicht moet de instelknop op ☼ staan.

### Basislicht (afb. 6.1/E)

Het basislicht maakt een verlichting met 10 % van het lichtvermogen mogelijk. Pas bij beweging in het registratiebereik wordt het licht voor de ingestelde tijd (zie tijdstelling) naar het maximale lichtvermogen (100%) geschakeld. Daarna schakelt de lamp terug naar het geactiveerde nachtlucht.

- Instelknopje op ☾ = nachtlucht geactiveerd
- Instelknopje op 0 = nachtlucht gedeactiveerd

Het basislicht is AAN, wanneer de drempelwaarde van de lichtsterkte niet wordt gehaald. Bij geactiveerde daglichtstand is het nachtlucht altijd AAN.

### Permanente verlichting

Als er een optionele netschakelaar in de kabel wordt gemonteerd, zijn naast het eenvoudige in- en uitschakelen ook de volgende functies mogelijk:

### Permanente verlichting (afb. 6.2)

- 1) Permanente verlichting inschakelen:  
Schakelaar 2 × UIT en AAN. De lamp wordt 4 uur lang permanent ingeschakeld. Vervolgens schakelt de lamp automatisch weer over op sensormodus.
- 2) Permanente verlichting uitschakelen:  
Schakelaar 1 × UIT en AAN. De lamp gaat uit resp. schakelt over op sensormodus.

**Belangrijk:** het meerdere malen op de schakelaar drukken moet snel achter elkaar gebeuren (ca. 0,2 – 1 sec.).

## 7. Verwijderen

Elektrische apparaten, toebehoren en verpakkingen dienen milieuvriendelijk gerecycled te worden.



Doe elektrische apparaten niet bij het huisvuil!

### Alleen voor EU-landen

Conform de geldende Europese richtlijn voor verbruikte elektrische en elektronische apparatuur en hun implementatie in nationaal recht, dienen niet langer bruikbare elektrische apparaten gescheiden ingezameld en milieuvriendelijk gerecycled te worden.

## 8. Conformiteitsverklaring

Hiermee verklaart de firma STEINEL Vertriebs GmbH, dat de draadloze installatie RS LED D1 / RS LED D2 aan richtlijn 2014/53/EU voldoet. De volledige tekst van de EU-conformiteitsverklaring is beschikbaar op het volgende internetadres: [www.steinel.de](http://www.steinel.de)

## 9. Fabrieksgarantie

Dit Steinell-product is met grote zorgvuldigheid gefabriceerd, getest op goede werking en veiligheid volgens de geldende voorschriften en vervolgens steekproefsgewijs gecontroleerd. Steinell verleent garantie op de storingvrije werking. De garantietermijn bedraagt 36 maanden en gaat in op de datum van aanschaf door de klant. Wij verhelpen gebreken die berusten op materiaal- of productiefouten. De garantie bestaat uit reparatie of vernieuwen van de defecte onderdelen, door ons te beoordelen. Garantie vervalt bij schade aan onderdelen, die aan slijtage onderhevig zijn en bij schade of gebreken, die door ondeskundig gebruik of onderhoud ontstaan. Schade aan andere voorwerpen is uitgesloten van garantie. De garantie wordt alleen verleend wanneer het niet-gedemonteerde apparaat met korte storingsbeschrijving, kassabon of rekening (koopdatum en winkelierstempel), goed verpakt naar het desbetreffende serviceadres wordt gestuurd.

**Reparatieservice:** Na afloop van de garantietermijn of bij gebreken die niet onder de garantie vallen, kunt u het dichtstbijzijnde serviceadres naar de mogelijkheden van een reparatie vragen.

**3 JAAR**  
FABRIEKS  
GARANTIE

## 10. Technische gegevens

Afmetingen (H × B × D)	300 × 300 × 65,5 mm
Materiaal	kunststof
Netaansluiting	220-240 V, 50/60 Hz
Opgenomen vermogen	9,5 W / 795 lm / 84 lm/W
Stand-by	0,4 W
Vermogensfactor	0,93
Kleurtemperatuur	3000 kelvin (warm wit)
Levensduur led-lampen	65.000 uur
HF-techniek	5,8 GHz (reageert temperatuuraafhankelijk op de kleinste bewegingen)
Registratiehoek	360° met 160° openingshoek
Zendvermogen	ca. 1mW
Registratiereikwijdte	Ø 3-8 m
Schemerinstelling	2 – 2000 lux
Tijdstelling	5 sec. - 15 min.
Bescherming	IP 20
Veiligheidsklasse	II
Temperatuurbereik	-10 °C tot +40 °C

## 11. Storingen

Storing	Oorzaak	Oplossing
De sensorlamp is zonder spanning	■ Zekering gesprongen, niet ingeschakeld, leiding onderbroken ■ Kortsluiting in de stroomtoevoer ■ Eventueel aanwezige netschakelaar uit	■ Zekering inschakelen, vervangen, netschakelaar inschakelen, kabel met spanningzoeker controleren ■ Aansluitingen controleren ■ Netschakelaar inschakelen
De sensorlamp schakelt niet in	■ Schemerinstelling verkeerd gekozen ■ Netschakelaar UIT ■ Zekering gesprongen	■ Opnieuw instellen ■ Inschakelen ■ Zekering inschakelen, vervangen, evt. aansluiting controleren
De sensorlamp schakelt niet uit	■ Permanente beweging in het registratiebereik	■ Bereik controleren
Sensorlamp schakelt zonder herkenbare beweging in	■ Lamp niet stabiel gemonteerd ■ Beweging was aanwezig, werd echter niet bemerkt door de waarnemer (beweging achter wand, beweging van een klein object in de directe omgeving van de lamp etc.)	■ Behuizing vast monteren ■ Bereik controleren
Sensorlamp schakelt ondanks beweging niet in	■ Snelle bewegingen worden onderdrukt voor het verminderen van storingen of het registratiebereik is te klein ingesteld ■ Schemerinstelling verkeerd gekozen	■ Bereik controleren ■ Opnieuw instellen

## 1. Riguardo a questo documento

### Si prega di leggerlo attentamente e di conservarlo!

- Tutelato dai diritti d'autore. La ristampa, anche solo di estratti, è consentita solo previa nostra approvazione.
- Con riserva di modifiche legate al progresso della tecnica.

### Spiegazione dei simboli



Avvertimento contro pericoli!



Rimando a passaggi nel documento.

## 2. Avvertenze generali relative alla sicurezza



Prima di effettuare qualsiasi lavoro sull'apparecchio, togliete sempre la corrente!

- Durante il montaggio non deve esserci presenza di tensione nel cavo di allacciamento alla rete. Prima del lavoro, occorre pertanto togliere la tensione e accertarne l'assenza mediante uno strumento di misurazione della tensione.
- L'installazione della lampada a sensore richiede lavori alla linea di alimentazione elettrica. Deve pertanto essere eseguita a regola d'arte in conformità alle norme d'installazione e alle condizioni di allacciamento nazionali. (per es. DE- VDE 0100, AT- ÖVE / ÖNORM E8001-1, CH- SEV 1000)
- Utilizzare esclusivamente pezzi di ricambio originali.
- Le riparazioni devono essere effettuate esclusivamente da officine specializzate.

## 3. RS LED D1/D2

### Utilizzo adeguato allo scopo

- Lampada a sensore da interno con rilevatore di movimento attivo per il montaggio in ambienti interni

Il sensore ad alta frequenza integrato irradia onde elettromagnetiche ad alta frequenza (5,8 GHz) e riceve le onde riflesse. Quando si verifica il minimo movimento nel campo di rilevamento della lampada, il sensore reagisce alle modifiche delle onde riflesse. Allora un microprocessore fa scattare l'istruzione di commutazione "Accendi la luce". E' possibile rilevare i movimenti anche attraverso porte, lastre di vetro e pareti sottili.

**Avvertenze:** la potenza del sensore ad alta frequenza è di ca. 1 mW – ciò equivale solo a un millesimo della potenza di trasmissione di un telefono cellulare o di un microonde.

Volume di fornitura (Fig. 3.1)

Dimensioni dell'apparecchio (Fig. 3.2)

Panoramica degli apparecchi (Fig. 3.3)

- A Calotta di copertura
- B Involucro dispositivi elettronici
- C Sensore HF
- D Morsetto di allacciamento
- E Luce di base

- F Regolazione del periodo di accensione
- G Regolazione del raggio d'azione
- H Regolazione di luce crepuscolare

**Campi di rilevamento in caso di montaggio a soffitto**  
Ø 3-8 m (Fig. 3.4)

**Campi di rilevamento in caso di montaggio a parete**  
Ø 2,50 m (Fig. 3.5)

## 4. Installazione elettrica

Schema elettrico (Fig. 4.1)

Il cavo di collegamento alla rete ha 3 fili.

**L** = fase (di prevalenza nero, marrone o grigio)

**N** = filo neutro (di prevalenza blu)

**PE** = conduttore di terra (verde/giallo)

In caso di dubbio occorre identificare il cavo con un indicatore di tensione e poi disinserire nuovamente la tensione. Il filo di fase (**L**) e il filo neutro (**N**) vengono collegati al morsetto isolante.

### Importante:

Uno scambio dei collegamenti provoca un successivo corto circuito nell'apparecchio o nella scatola dei fusibili. In questo caso i singoli cavi devono essere reidentificati e quindi collegati a nuovo. Ovviamente nella linea di alimentazione della rete può essere installato un interruttore di rete per accendere e spegnere. La sorgente luminosa di questa lampada non è sostituibile; in caso ciò fosse necessario, per es. alla fine della sua durata utile, occorre cambiare l'intera lampada.

L'allacciamento a un dimmer porta al danneggiamento della lampada a sensore.

## 5. Montaggio

- Controllare tutti i componenti per verificare se presentano danneggiamenti.
- In caso di danni non mettere in funzione il prodotto.
- Nel montaggio della lampada a sensore si deve provvedere a fissarla in modo tale che non si generino vibrazioni.
- Scegliere un luogo di montaggio adeguato tenendo conto del raggio d'azione e del rilevamento del movimento.

### Fasi di montaggio

- Staccare l'alimentazione di corrente (Fig. 4.1)
- Staccare i punti in cui si effettueranno i fori (Fig. 5.1)
- Effettuare i fori e inserire i tasselli (Fig. 5.2)
- Montaggio nel caso di conduttore incassato (Fig. 5.3)
- Montaggio nel caso di conduttore in superficie (Fig. 5.4)
- Collegare il cavo di allacciamento (Fig. 5.5)
- Effettuare le dovute regolazioni → "6. Funzioni" (Fig. 5.6)
- Applicazione della calotta di copertura (Fig. 5.7)
- Attivare l'alimentazione di corrente (Fig. 5.7)

## 6. Funzionamento

Dopo che l'apparecchio è stato montato completamente e l'allacciamento alla rete è stato effettuato, si può mettere in funzione la lampada a sensore. Quando la lampada viene messa in funzione manualmente mediante l'interruttore della luce, essa si

spegne dopo 10 secondi per la fase di misurazione ed è dopo di ciò attiva per il funzionamento con sensore. Non è necessario azionare nuovamente l'interruttore della luce.

### Funzionamento del regolatore (Fig. 6.1)

#### Impostazioni da parte del costruttore:

Regolazione del periodo di accensione:	5 secondi
Regolazione del raggio d'azione:	8 m
Regolazione di luce crepuscolare:	2000 Lux
Luminosità di base:	10 %

#### Regolazione del periodo di accensione (tempo di accensione) (Fig. 6.1/F)

Il periodo in cui si desidera che la lampada rimanga accesa può essere impostato con regolazione continua da ca. 5 secondi a max. 15 minuti. Ogni volta che viene rilevato un movimento prima che decorra questo periodo di tempo, il contaminuti si azzerà.

#### Avvertenza:

Ogni volta che viene spenta la lampada, il rilevamento di movimenti viene interrotto per circa 1 secondo. Solo dopo che è trascorso questo periodo di tempo la lampada è in grado di accendere nuovamente la luce in caso di un movimento nell'ambito del raggio d'azione.

Quando impostate il campo di rilevamento e quando eseguite il test di funzionamento, è consigliabile impostare il tempo minimo.

#### Regolazione del raggio d'azione (sensibilità) (Fig. 6.1/G)

Con il concetto di raggio d'azione si intende il diametro più o meno circolare che risulta sul pavimento quando si effettua il montaggio a 2,50 m di altezza

- Regolatore impostato sul massimo = raggio d'azione massimo (8 m)
- Regolatore impostato sul minimo = raggio d'azione minimo (2,50 m)

#### Regolazione luce crepuscolare (soglia d'intervento) (Fig. 6.1/H)

La soglia d'intervento della lampada desiderata può essere impostata con regolazione continua tra ca. 2 e 2000 Lux.

- Regolatore impostato su ☼ = funzionamento con luce diurna (indipendentemente dalla luminosità)
- Regolatore impostato su ☾ = funzionamento con luce crepuscolare (ca. 2 Lux)

Nella regolazione del campo di rilevamento e per il test di funzionamento a luce diurna il regolatore deve trovarsi su ☼.

#### Luce di base (Fig. 6.1/E)

La luce di base permette un'illuminazione a una potenza pari al 10% circa del flusso luminoso utile. Solo in caso di movimento all'interno del campo di rilevamento la luce passa per il periodo impostato (vedi Ritardo dello spegnimento) al massimo flusso luminoso utile (100%). Dopo di che la lampada passa alla luce di base attiva

- Regolatore impostato su ☾ = luce di base attivata
- Regolatore impostato su 0 = luce di base disattivata

La luce di base è accesa quando la luminosità scende al di sotto della soglia. Quando è attiva la modalità a luce diurna, la luce di base è sempre accesa.

### Funzionamento con luce continua

Se viene montato un interruttore di rete optional nella linea di allacciamento alla rete, oltre alle semplici operazioni di accensione e spegnimento oltre alle semplici operazioni di accensione e spegnimento sono possibili anche le seguenti funzioni:

#### Funzionamento a luce continua (Fig. 6.2)

1) Accensione della luce continua:

Interruttore 2 x OFF e ON. La lampada viene impostata su luce continua per 4 ore. Dopo questo periodo di tempo la lampada passa di nuovo automaticamente alla modalità sensore.

2) Disattivazione della funzione luce continua:

Interruttore 1 x OFF e ON. La lampada si spegne, ossia passa in funzionamento con sensore.

#### Importante:

L'azionamento multiplo dell'interruttore deve avvenire rapidamente (entro 0,2 - 1 secondo).

## 7. Smaltimento

Apparecchi elettrici, accessori e materiali d'imballaggio devono essere consegnati a un centro di riciclaggio riconosciuto.



Non gettate gli apparecchi elettrici assieme ai rifiuti domestici!

**Solo per paesi UE:** conformemente alla Direttiva Europea vigente in materia di rifiuti di apparecchi elettrici ed elettronici e alla sua attuazione nel diritto nazionale, gli apparecchi elettrici ed elettronici non più idonei all'uso devono essere separati dagli altri rifiuti e consegnati a un centro di riciclaggio riconosciuto.

## 8. Dichiarazione di conformità

La STEINEL Vertrieb GmbH dichiara che il tipo di impianto radio RS LED D1 / RS LED D2 risponde alla Direttiva 2014/53/UE. Il testo integrale della dichiarazione di conformità UE è disponibile al seguente indirizzo Internet: [www.steinel.it](http://www.steinel.it)

## 9. Garanzia del produttore

Questo prodotto STEINEL è costruito con la massima cura, con controlli di funzionamento e del grado di sicurezza in conformità alle norme vigenti in materia; vengono poi effettuati collaudi con prove a campione. STEINEL si assume la garanzia di una fabbricazione ed un funzionamento perfetti. La garanzia si estende a 36 mesi ed inizia il giorno d'acquisto da parte dell'utilizzatore finale. Noi eliminiamo difetti riconducibili al materiale o alla fabbricazione; la prestazione della garanzia consiste a nostra discrezione nella riparazione o nella sostituzione dei pezzi difettosi. Il diritto alla prestazione di garanzia viene a decadere in caso di danni a pezzi soggetti ad usura nonché in caso di danni o difetti che sono da ricondurre ad un trattamento inadeguato o ad una cattiva manutenzione. Sono esclusi dal diritto di garanzia gli ulteriori danni conseguenti che si verificano su oggetti estranei. La garanzia viene prestata solo se l'apparecchio viene inviato non smontato, ben imballato e accompagnato da una breve descrizione del difetto e dallo scontrino o dalla fattura (in cui siano indicati la data dell'acquisto e il timbro del rivenditore), al centro di assistenza competente.

**Centro assistenza riparazioni:** dopo la scadenza del periodo di garanzia o in caso di difetti per i quali non si ha diritto alla prestazione di garanzia, siete pregati di rivolgervi al centro di assistenza più vicino per informarvi sulla possibilità di riparazione.

**3 ANNI**  
DI GARANZIA  
DEL PRODUTTORE

## 10. Dati tecnici

Dimensioni (A x L x P)	300 x 300 x 65,5 mm
Materiale	Plastica
Allacciamento alla rete	220-240 V, 50/60 Hz
Potenza assorbita	9,5 W / 795 lm / 84 lm/W
Standby 0,4 W	0,4 W
Fattore potenza	0,93
Temperatura di colore	3000 Kelvin (bianco caldo)
Durata utile LED	65.000 ore
Tecnica ad alta frequenza	5,8 GHz (reagisce ai minimi movimenti indipendentemente dalla temperatura)
Angolo di rilevamento	360° con angolo di apertura 160°
Potenza di trasmissione	ca. 1mW
Raggio d'azione del rilevamento	Ø 3-8 m
Regolazione crepuscolare	2 - 2000 lux
Regolazione del periodo di accensione	5 s - 15 min
Grado di protezione	IP 20
Classe di protezione	II
Intervallo di temperatura	tra -10 °C e +40 °C

## 11. Disturbi di funzionamento

Guasto	Causa	Rimedio
Lampada a sensore priva di tensione	<ul style="list-style-type: none"> <li>Il fusibile è intervenuto, interruttore non acceso, cavo di alimentazione interrotto</li> <li>Corto circuito nel cavo di collegamento alla rete</li> <li>Eventuale interruttore di rete spento</li> </ul>	<ul style="list-style-type: none"> <li>Attivare o sostituire il fusibile; accendere l'interruttore di rete; controllare la linea di alimentazione con un voltmetro</li> <li>Controllare gli allacciamenti</li> <li>Accendere l'interruttore di rete</li> </ul>
La lampada a sensore non si accende	<ul style="list-style-type: none"> <li>La regolazione di luce crepuscolare scelta è sbagliata</li> <li>Interruttore principale su OFF</li> <li>Il fusibile è intervenuto</li> </ul>	<ul style="list-style-type: none"> <li>Eseguire una nuova impostazione</li> <li>Accendere</li> <li>Attivare o sostituire il fusibile; all'occorrenza controllare l'allacciamento</li> </ul>
La lampada a sensore non si spegne	<ul style="list-style-type: none"> <li>Movimento continuo nel campo di rilevamento</li> </ul>	<ul style="list-style-type: none"> <li>Controllare il campo</li> </ul>
La lampada con sensore interviene senza che si sia verificato un movimento sensibile	<ul style="list-style-type: none"> <li>La lampada non è fissata in modo tale che non si muova</li> <li>Si è verificato un movimento che però non è stato percepito dall'osservatore (movimento dietro la parete, movimento di un oggetto di piccole dimensioni nelle immediate vicinanze della lampada, ecc.)</li> </ul>	<ul style="list-style-type: none"> <li>Montare l'involucro in modo che sia ben fisso</li> <li>Controllare il campo</li> </ul>
La lampada con sensore non si accende nonostante la presenza di movimento	<ul style="list-style-type: none"> <li>Il rilevamento di movimenti molto rapidi viene soppresso ai fini di ridurre al massimo i guasti, oppure il campo di rilevamento impostato è troppo ridotto</li> <li>La regolazione di luce crepuscolare scelta è sbagliata</li> </ul>	<ul style="list-style-type: none"> <li>Controllare il campo</li> <li>Eseguire una nuova impostazione</li> </ul>

ES

## 1. Acerca de este documento

**¡Leer detenidamente y conservar para futuras consultas!**

- Protegido por derechos de autor. Queda terminantemente prohibida la reimpresión, ya sea total o parcial, salvo con autorización expresa.
- Sujeto a modificaciones en función del progreso técnico.

**Explicación de los símbolos**



¡Advertencia de peligros!



Referencia a partes de texto en el documento.

## 2. Indicaciones generales de seguridad



**¡Antes de comenzar cualquier trabajo en el aparato, interrúmpase la alimentación de tensión!**

- Para el montaje, el cable eléctrico a conectar deberá estar sin tensión. Por eso, desconecte primero la corriente y compruebe la ausencia de tensión con un comprobador de tensión.
- La instalación de la lámpara Sensor supone un trabajo en la red eléctrica. Debe realizarse, por tanto, profesionalmente, de acuerdo con las normativas de instalación y los requisitos de acometida específicos de cada país. (p.ej., **DE**- VDE 0100, **AT**- ÖVE / ÖNORM E8001-1, **CH**- SEV 1000)
- Utilice solo piezas de repuesto originales.
- Las reparaciones solo pueden realizarse en talleres especializados.

## 3. RS LED D1/D2

**Uso previsto**

- Lámpara interior de sensor con detector de movimientos activo para el montaje en interiores

El sensor de AF integrado emite ondas electromagnéticas de alta frecuencia (5,8 GHz) y recibe su eco. Al producirse el más pequeño movimiento en el campo de detección de la lámpara, el sensor detecta la modificación del eco. Un microprocesador imparte entonces la instrucción "encender la luz". Es posible la detección a través de puertas, cristales o paredes delgadas.

**Observación:**

La potencia de alta frecuencia del sensor de AF es de aprox. 1 mW, es decir, solo una milésima de la potencia de emisión de un teléfono móvil o de un microondas.

Volumen de suministro (fig. 3.1)

Dimensiones del producto (fig. 3.2)

Visión general del equipo (fig. 3.3)

- A Cubierta
- B Carcasa electrónica
- C Sensor de AF
- D Borne de conexión
- E Luz nocturna
- F Temporización
- G Regulación de alcance
- H Regulación de crepuscularidad

**Campos de detección montaje en el techo Ø 3-8 m (fig. 3.4)**

**Campos de detección montaje en la pared Ø 2,50 m (fig. 3.5)**

## 4. Instalación eléctrica

Diagrama electrónico (fig. 4.1)

El cable de alimentación de red consta de un conductor trifilar:

**L** = fase (generalmente negro, marrón o gris)

**N** = neutro (generalmente azul)

**PE** = toma de tierra (verde/amarillo)

En caso de dudas, hay que identificar los conductores con un comprobador de tensión; a continuación, volver a desconectar la tensión. La fase (**L**) y el neutro (**N**) se conectan al borne.

**Importante:**

La inversión de las conexiones podrá provocar más tarde un cortocircuito en el aparato o en su caja de fusibles. En tal caso, habrá que identificar una vez más cada uno de los conductores y conectarlos de nuevo. Naturalmente, el cable de alimentación de red puede integrar un interruptor para conectar y desconectar la tensión.

La bombilla de esta lámpara no se puede reemplazar, para reemplazar la bombilla (p. ej. al fin de su vida útil), hay que cambiar toda la lámpara.

La conexión a un regulador de luminosidad dañará la lámpara Sensor.

## 5. Montaje

- Asegurarse de que todos los componentes se encuentran en perfecto estado.
- No se pongan en servicio en caso de estar deteriorados.
- Al montar la lámpara Sensor, hay que fijarse en que la sujeción no esté expuesta a vibraciones.
- Elegir un lugar de montaje adecuado teniendo en cuenta el alcance y la detección de movimientos.

**El montaje por pasos**

- Desconectar la alimentación eléctrica (fig. 4.1)
- Marcar los taladros (fig. 5.1)
- Hacer los agujeros e introducir los tacos (fig. 5.2)
- Montaje con cable empotrado (fig. 5.3)
- Montaje con cable de superficie (fig. 5.4)
- Conectar los cables (fig. 5.5)
- Llevar a cabo los ajustes → "6. Funciones" (fig. 5.6)
- Colocar la cubierta (fig. 5.7)
- Conectar la alimentación eléctrica (fig. 5.7)

## 6. Funciones

Una vez montada la carcasa y efectuada la conexión a la red, la lámpara Sensor se puede poner en servicio. Al ponerla en servicio a mano a través del interruptor, la lámpara se apaga durante la fase de calibración después de 10 s y se activa después para el funcionamiento de sensor. No es necesario accionar de nuevo el interruptor de luz.

### Función del tornillo de regulación (fig. 6.1)

#### Configuración de fábrica:

Temporización: 5 s  
Regulación de alcance: 8 m  
Regulación crepuscular: 2000 lux  
Luz de cortesía: 10 %

### Temporización (desconexión diferida) (fig. 6.1/F)

El período de alumbrado deseado de la lámpara puede regularse sin etapas desde aprox. 5 s hasta un máximo de 15 min. Con cada movimiento detectado antes de transcurrir este período de tiempo, se inicia de nuevo la cuenta del reloj.

#### Nota:

Cada vez que se desconecta la luz hay que esperar aprox. 1 segundo para una nueva detección de movimientos. Solo después de transcurrir este tiempo puede la lámpara encender de nuevo la luz al producirse movimiento. Para la regulación del campo de detección y la prueba de funcionamiento se recomienda ajustar el tiempo mínimo.

### Regulación del alcance (sensibilidad) (fig. 6.1/G)

El concepto alcance de detección, se refiere al diámetro aproximadamente circular que se obtiene como campo de detección en el suelo con un montaje a 2,50 m de altura.

- Tornillo de regulación al máximo = alcance máximo (8 m)
- Tornillo de regulación al mínimo = alcance mínimo (2,50 m)

### Regulación crepuscular (umbral de respuesta) (fig. 6.1/H)

El umbral de respuesta de la lámpara puede regularse sin etapas entre 2 – 2000 lux aprox.

- Tornillo de regulación puesto en ☼ = funcionamiento a la luz del día (independientemente de la luminosidad)
- Tornillo de regulación puesto en ☾ = funcionamiento crepuscular aprox. (2 lux)

Para ajustar el campo de detección y para probar el funcionamiento a la luz del día, el tornillo de regulación ha de estar puesto en ☼.

### Luz nocturna (fig. 6.1/E)

La luz nocturna permite una iluminación con un 10% de la potencia lumínica. La luz no se enciende a la potencia luminosa máxima (100%) por el tiempo ajustado (véase temporización) hasta que no se ha detectado movimiento dentro del campo de detección. Después la lámpara conmuta a luz nocturna activada.

- Tornillo de regulación en ☾ = luz nocturna activada
- Tornillo de regulación en 0 = luz nocturna desactivada

La luz nocturna se enciende, una vez sobrepasado el umbral de luminosidad a la baja. Con el funcionamiento diurno activado, la luz nocturna siempre está encendida.

### Función de alumbrado permanente

Montándose un interruptor en el cable de alimentación de red, además de la simple función de encendido y apagado puede disponerse de las siguientes funciones:

#### Alumbrado permanente (fig. 6.2)

- 1) Conectar alumbrado permanente:  
Pulse OFF y ON dos veces. La lámpara se enciende en alumbrado permanente durante 4 horas. A continuación, pasa de nuevo automáticamente a funcionamiento de sensor.
- 2) Desconectar alumbrado permanente:  
Pulse OFF y ON una vez. La lámpara se apaga o cambia al funcionamiento de sensor.

#### Importante:

La secuencia de pulsaciones múltiples en el conmutador deberá realizarse con cierta rapidez (del orden de 0,2 a 1 s).

## 7. Eliminación

Aparatos eléctricos, accesorios y embalajes han de someterse a un reciclamiento respetuoso con el medio ambiente.



¡No eche los aparatos eléctricos a la basura doméstica!

#### Solo para países de la UE:

Según la Directiva europea vigente sobre residuos de aparatos eléctricos y electrónicos y su transposición al derecho nacional, aparatos eléctricos fuera de uso han de ser recogidos por separado y sometidos a un reciclamiento respetuoso con el medio ambiente.

## 8. Declaración de conformidad

Por la presente, STEINEL Vertrieb GmbH declara que el modelo de instalación inalámbrica RS LED D1 / RS LED D2 se corresponde con la Directiva 2014/53/UE. El texto completo de la declaración de conformidad UE está disponible a través de la siguiente dirección de Internet: [www.steinell.de](http://www.steinell.de)

## 9. Garantía de fabricante

Este producto STEINEL ha sido elaborado con el máximo esmero, habiendo pasado los controles de funcionamiento y seguridad previstos por las disposiciones vigentes, así como un control adicional de muestreo al azar. Steinel garantiza el perfecto estado y funcionamiento. El período de garantía es de 36 meses comenzando el día de la venta al consumidor. Reparamos defectos de material o de fabricación, la garantía se aplicará a base de la reparación o el cambio de piezas defectuosas, según nuestro criterio. La prestación de garantía queda anulada para daños producidos en piezas de desgaste y daños y defectos originados por uso o mantenimiento inadecuados.

Quedan excluidos de la garantía los daños consecuenciales causados en objetos ajenos.

La garantía solo será efectiva enviando el aparato no deshecho, con una breve descripción del fallo, tíquet de caja o factura (con fecha de compra y sello del comercio), bien empaquetado, al correspondiente centro de servicio.

### Servicio de reparación:

Una vez transcurrido el período de garantía o en caso de defectos sin derecho de garantía, consulte su centro de servicio más próximo para averiguar una posible reparación.

**3 AÑOS**  
DE GARANTÍA  
DE FABRICANTE

## 10. Datos técnicos

Dimensiones (alt. × anch. × prof.)	300 × 300 × 65,5 mm
Material	plástico
Conexión a la red	220-240 V, 50/60 Hz
Consumo de potencia	9,5 W / 795 lm / 84 lm/W
Standby	0,4 W
Factor de potencia	0,93
Temperatura cromática	3000 Kelvin (blanco cálido)
Duración de los LED	65.000 horas
Técnica de AF	5,8 GHz (reacciona a mínimos movimientos, con independencia de la temperatura)
Ángulo de detección	360° con ángulo de apertura de 160°
Potencia de emisión	aprox. 1 mW
Alcance de detección	Ø 3 - 8 m
Regulación crepuscular	2-2000 lux
Temporización	5 s - 15 min
Índice de protección	IP 20
Clase de protección	II
Campo de temperatura	-10° C hasta +40° C

## 11. Fallos de funcionamiento

Fallo	Causa	Remedio
Lámpara Sensor sin tensión	<ul style="list-style-type: none"> <li>■ Fusible a saltado, desconectado, línea interrumpida</li> <li>■ Cortocircuito en el cable de alimentación</li> <li>■ Posible interruptor de red desconectado</li> </ul>	<ul style="list-style-type: none"> <li>■ Conectar, cambiar el fusible; conectar el interruptor de alimentación, comprobar el cable con un comprobador de tensión</li> <li>■ Comprobar las conexiones</li> <li>■ Poner interruptor en ON</li> </ul>
La lámpara Sensor no se conecta	<ul style="list-style-type: none"> <li>■ Regulación crepuscular incorrecta</li> <li>■ Interruptor de alimentación OFF</li> <li>■ Fusible a saltado</li> </ul>	<ul style="list-style-type: none"> <li>■ Reajustar</li> <li>■ Conectar</li> <li>■ Conectar, cambiar el fusible; en caso dado, comprobar la conexión</li> </ul>
La lámpara Sensor no se apaga	<ul style="list-style-type: none"> <li>■ Constante movimiento en el campo de detección</li> </ul>	<ul style="list-style-type: none"> <li>■ Controlar el campo de detección</li> </ul>
La Lámpara Sensor se enciende sin movimiento apreciable	<ul style="list-style-type: none"> <li>■ Lámpara no montada asegurada contra movimiento</li> <li>■ Se ha producido movimiento, pero no ha sido apreciado por el observador (movimiento detrás de la pared, movimiento de un objeto pequeño cerca de la lámpara, etc.)</li> </ul>	<ul style="list-style-type: none"> <li>■ Dejar carcasa bien asegurada</li> <li>■ Controlar el campo de detección</li> </ul>
La lámpara Sensor no se enciende a pesar de movimiento	<ul style="list-style-type: none"> <li>■ Los movimientos rápidos se suprimen para minimizar las interferencias o se ha seleccionado un campo de detección demasiado pequeño</li> <li>■ Regulación crepuscular incorrecta</li> </ul>	<ul style="list-style-type: none"> <li>■ Controlar el campo de detección</li> <li>■ Reajustar</li> </ul>

## 1. Sobre este documento

Por favor, leia-o com atenção e guarde-o num local seguro!

- Protegido pela lei sobre direitos de autor. Qualquer reimpressão, mesmo que apenas parcial, só é permitida com o nosso consentimento.
- Reservado o direito a alterações que visem o progresso técnico.

Explicação de símbolos



Aviso de perigo!



Remete para referências do texto no documento.

## 2. Instruções de segurança gerais



Antes de executar qualquer trabalho no aparelho, desligue-o da corrente de alimentação!

- Durante a montagem, o cabo elétrico a ligar deve estar isento de tensão. Para tal, desligue primeiro a corrente e verifique se não há tensão, usando um busca-polos.
- A instalação da armadura com sensor consiste essencialmente em lidar com tensão de rede. Por esse motivo, terá de ser realizada de forma profissional segundo as respetivas prescrições de instalação e condições de conexão habituais nos diversos países. (p. ex., **DE**- VDE 0100, **AT**- ÖVE / ÖNORM E8001-1, **CH**- SEV 1000)
- Use exclusivamente peças de origem.
- Reparações só podem ser efetuadas por oficinas especializadas.

## 3. RS LED D1/D2

Utilização prevista

- Armadura automática com detetor de movimento integrado para montagem no interior.

O sensor de alta frequência integrado emite ondas eletromagnéticas de alta frequência (5,8 GHz) e capta o seu eco. Ao ocorrer o mínimo movimento dentro da área de deteção da iluminação, a alteração do eco é captada pelo sensor. Um microprocessador emite então o sinal de comando «Ligar a luz». A deteção através de portas, vidros ou paredes finas é possível.

Nota:

A potência do sensor de alta frequência é de aprox. 1 mW – isto é, apenas uma milésima parte da potência emissora de um telemóvel ou de um forno micro-ondas.

Itens fornecidos (fig. 3.1)

Dimensões do produto (fig. 3.2)

Vista geral do aparelho (fig. 3.3)

- A Tampa
- B Corpo
- C Sensor AF
- D Barra de junção
- E Iluminação de presença
- F Ajuste do tempo
- G Ajuste do alcance
- H Regulação crepuscular

Áreas de deteção montagem no teto Ø 3-8 m (fig. 3.4)

Área de deteção montagem na parede Ø 2,50 m (fig. 3.5)

## 4. Instalação elétrica

Esquema de circuitos elétricos (fig. 4.1)

O cabo proveniente da rede é formado por um cabo de 3 condutores:

- L** = Fase (geralmente preto, castanho ou cinzento)
- N** = Neutro (geralmente azul)
- PE** = Condutor terra (verde/amarelo)

Em caso de dúvida, procure identificar os condutores com um busca-polos; a seguir, volte a desligar a tensão. A fase (**L**) e o neutro (**N**) são conectados na barra de junção.

Importante:

Se as ligações forem trocadas, poderá ocorrer mais tarde um curto-circuito no aparelho ou na caixa de fusíveis. Nesse caso, os diversos condutores terão de ser identificados e ligados de novo. Naturalmente que no cabo de rede pode estar montado um interruptor de rede do tipo "liga - desliga". A fonte de luz desta armadura não pode ser substituída, caso seja necessário substituí-la (por ex. no fim da sua vida útil), terá de ser substituído todo o equipamento.

A ligação de um regulador de luz danifica a armadura com sensor.

## 5. Montagem

- Verifique todos os componentes para detetar eventuais danos.
- Se detetar qualquer dano, não coloque o produto em funcionamento.
- Ao montar a armadura com sensor, certifique-se de que é montado à prova de trepidações.
- Escolha um local de montagem adequado, tendo em conta o alcance e a deteção de movimentos.

Passos para montagem

- Desligue a fonte de alimentação elétrica (fig. 4.1)
- Marque os furos (fig. 5.1)
- Faça os furos e coloque as buchas (fig. 5.2)
- Montagem com cabo de alimentação embutido (fig. 5.3)
- Montagem com cabo de alimentação saliente (fig. 5.4)
- Ligue o cabo de alimentação (fig. 5.5)
- Proceda aos ajustes → "6. Funções" (fig. 5.6)
- Coloque a tampa (fig. 5.7).
- Ligue a fonte de alimentação elétrica (fig. 5.7)

## 6. Funcionamento

Depois de montar o corpo e estabelecer a ligação à rede elétrica, a armadura com sensor pode ser colocado em funcionamento. Ao colocar a armadura manualmente em funcionamento, usando o interruptor da luz, a iluminação apaga-se após 10 segundos, para a fase de calibração voltando depois a ativar-se para o funcionamento controlado por sensor. Não é necessário carregar de novo no interruptor da luz.

Função do potenciómetro (fig. 6.1)

Configurações de fábrica:

Ajuste do tempo:	5 segundos
Ajuste do alcance:	8 m
Regulação crepuscular:	2000 lux
Iluminação de presença:	10 %

Ajuste do tempo (tempo de luz ligada) (fig. 6.1/F)

O tempo desejado para luz ligada da armadura pode ser ajustado continuamente entre aprox. 5 segundos e, no máx., 15 minutos. Cada deteção de movimento antes de ter decorrido esse tempo faz reiniciar o temporizador.

Nota:

Sempre que se desliga a armadura, a nova deteção de movimento é interrompida por aprox. 1 segundo. Só depois de ter decorrido este tempo é que a armadura pode voltar a ativar a luz ao detetar um movimento. Ao realizar o ajuste da área de deteção e o teste de funcionamento, recomendamos ajustar o tempo mais curto.

Ajuste do alcance (sensibilidade) (fig.) 6.1/G)

O termo alcance descreve o diâmetro mais ou menos circular no chão, que resulta como área de deteção ao montar a iluminação a uma altura de aproximadamente 2,5 m.

- Potenciómetro no máximo = alcance máximo (8 m)
- Potenciómetro no mínimo = alcance mín. (2,50 m)

Regulação crepuscular (nível de luminosidade) (fig. 6.1/H)

O nível de luminosidade desejado para a armadura pode ser ajustado progressivamente de 2 a 2000 lux.

- Potenciómetro em ☼ = regime diurno (independentemente da luminosidade)
- Potenciómetro em ☾ = regime crepuscular (aprox. 2 lux)

Para regular a área de deteção e para o teste de funcionamento à luz do dia, o regulador tem de estar em ☼.

Iluminação de presença (fig. 6.1/E)

Esta função permite a iluminação com aprox. 10% da potência luminosa. A luz só se acende pelo tempo predefinido (ver ajuste do tempo) com potência luminosa máxima (100%) ao ser detetado um movimento dentro da área de deteção. A seguir, a armadura muda para a iluminação de presença.

- Potenciómetro em ☾ = iluminação noturna ativada
- Potenciómetro em 0 = iluminação noturna desativada

A iluminação de presença está LIGADA, quando a luminosidade desce abaixo do nível definido. Estando o regime diurno ativo, a iluminação de presença está sempre LIGADA.

Função de iluminação permanente

Se for, opcionalmente, instalado um interruptor de rede no cabo de alimentação, além das meras funções de ligar e desligar do candeeiro conectado, ainda são possíveis as funções seguidamente enunciadas:

Função de luz permanente (fig. 6.2)

1) Ativar a luz permanente:

Interruptor DESLIGA e LIGA 2 vezes. A armadura é ligada por 4 horas em modo de luz permanente. A seguir, passa automaticamente para o funcionamento de sensor.

2) Desativar a luz permanente:

Interruptor DESLIGA e LIGA 1 vez. A armadura desliga-se ou passa para o funcionamento de sensor.

Importante:

Ao acionar o interruptor várias vezes seguidas, os intervalos devem ser mínimos (na ordem de 0,2 – 1 s).

## 7. Reciclagem

Equipamentos elétricos, acessórios e embalagens devem ser entregues num posto de reciclagem ecológica.



Nunca deite equipamentos elétricos para o lixo doméstico!

Apenas para estados membros da U.E.

Segundo a diretiva europeia relativa aos resíduos de equipamentos elétricos e eletrónicos, e a respetiva transposição para o direito nacional, todos os equipamentos elétricos e eletrónicos em fim de vida útil devem ser recolhidos separadamente e entregues nos pontos de recolha previstos para fins de reutilização ecológica.

## 8. Declaração de conformidade

Pela presente, a STEINEL Vertrieb GmbH declara que o sistema radioelétrico RS LED D1 / RS LED D2 cumpre os requisitos da Diretiva do Conselho 2014/53/UE. O texto completo da Declaração de Conformidade UE encontra-se na internet, no seguinte endereço: [www.steinell.de](http://www.steinell.de)

## 9. Garantia do fabricante

Este produto Steinel foi fabricado com todo o zelo e o seu funcionamento e segurança verificados, de acordo com as normas em vigor, e sujeito a um controlo por amostragem aleatória. A STEINEL garante o bom estado e o bom funcionamento do aparelho. O prazo de garantia é de 36 meses a contar da data de compra. Damos garantia falhas relacionadas com defeitos de material ou de fabrico. A garantia inclui a reparação ou a substituição das peças com defeito, de acordo com o nosso critério, estando excluídas as peças sujeitas a desgaste, os danos e as falhas originados por uma utilização ou manutenção incorreta. Excluem-se igualmente os danos provocados noutros objetos estranhos ao aparelho.

Os serviços previstos na garantia só serão prestados caso o aparelho seja apresentado bem embalado no respetivo serviço de assistência técnica, devidamente montado e acompanhado do talão da caixa ou da fatura (data da compra e carimbo do revendedor) e de uma pequena descrição do problema.

#### Serviço de reparação:

Depois de expirado o prazo de garantia ou em caso de falha não abrangida pela garantia, contacte o serviço de assistência técnica mais perto de si para saber quais são as possibilidades de reparação.

**3 ANOS**  
GARANTIA  
DO FABRICANTE

## 10. Dados técnicos

Dimensões (a x l x p)	300 x 300 x 65,5 mm
Material	Plástico
Tensão da rede	220-240 V, 50/60 Hz
Potência	9,5 W / 795 lm / 84 lm/W
Standby	0,4 W
Fator de potência	0,93
Temperatura de cor	3000 Kelvin (branco quente)
Vida útil dos LEDs	65.000 horas
Tecnologia de alta frequência	5,8 GHz (reage ao menor movimento qualquer que seja a temperatura)
Ângulo de deteção	360° com ângulo de abertura de 160°
Potência emissora	aprox. 1mW
Alcance de deteção	Ø 3-8 m
Regulação crepuscular	2 - 2000 Lux
Ajuste do tempo	5 s - 15 min
Grau de proteção	IP 20
Classe de proteção	II
Intervalo de temperatura	-10 °C a +40 °C

## 11. Falhas de funcionamento

Falha	Causa	Solução
A armadura com sensor não tem tensão	<ul style="list-style-type: none"> <li>Proteção disparou, não ligado, ligação interrompida</li> <li>Curto-circuito no cabo proveniente da rede</li> <li>Interruptor de rede eventualmente existente está desligado</li> </ul>	<ul style="list-style-type: none"> <li>Rearme ou substitua o fusível, ligue o interruptor de rede, verifique o condutor com um multímetro</li> <li>Verifique as ligações</li> <li>Ligue o interruptor de rede</li> </ul>
A armadura com sensor não se liga	<ul style="list-style-type: none"> <li>Foi escolhida a regulação crepuscular errada</li> <li>Interruptor de rede DESLIGADO</li> <li>Fusível disparou</li> </ul>	<ul style="list-style-type: none"> <li>Reajuste</li> <li>Ligue</li> <li>Rearme ou substitua o fusível; se necessário, verifique a ligação</li> </ul>
A armadura com sensor não desliga	<ul style="list-style-type: none"> <li>Movimento constante na área de deteção</li> </ul>	<ul style="list-style-type: none"> <li>Controle a área</li> </ul>
A armadura com sensor liga sem movimento aparente	<ul style="list-style-type: none"> <li>Armadura não foi montada corretamente</li> <li>Ocorreu um movimento, mas o observador não reparou (movimento por trás da parede, movimento de um objeto pequeno nas imediações diretas do candeeiro, etc.)</li> </ul>	<ul style="list-style-type: none"> <li>Monte o corpo do candeeiro com firmeza</li> <li>Controle a área</li> </ul>
A armadura com sensor não liga apesar de ocorrer um movimento	<ul style="list-style-type: none"> <li>Os movimentos rápidos são suprimidos para minimizar as falhas de deteção ou a área de deteção definida é demasiado pequena</li> <li>Foi escolhida a regulação crepuscular errada</li> </ul>	<ul style="list-style-type: none"> <li>Controle a área</li> <li>Reajuste</li> </ul>

## SE

### 1. Om detta dokument

#### Läs noga igenom dokumentet och förvara det väl!

- Upphovsrättsligt skyddat. Eftertryck, även delar av texten, bara med vårt samtycke.
- Ändringar som görs pga den tekniska utvecklingen, förbehålles.

#### Symbolförklaring



Varning för fara!



Hänvisning till textställen i dokumentet.

### 2. Allmänna säkerhetsanvisningar



Bryt spänningen före alla arbeten på produkten!

- Inkoppling måste utföras i spänningsfritt tillstånd. Bryt strömmen och kontrollera med spänningsprovare att alla parter är spänningslösa.
- Eftersom sensorarmaturen installeras till nätspänningen måste arbetet utföras på ett fackmannamässigt sätt enligt gällande installationsföreskrifter och anslutningskrav i respektive land. (t.ex. **DE**- VDE 0100, **AT**- ÖVE / ÖNORM E8001-1, **CH**- SEV 1000)
- Använd endast originalreservdelar.
- Reparationer får bara genomföras i en auktoriserad verkstad.

### 3. RS LED D1/D2

#### Ändamålsenlig användning

- Sensorarmatur med aktiv rörelsevakt för montering inomhus

Den integrerade HF-sensorn sänder högfrekventa elektromagnetiska vågor (5,8 GHz) och mottar deras eko. Vid minsta rörelse i lampans bevakningsområde registreras ekoförändringen av sensorn. En mikroprocessor utlöser då kommandot "tänd ljuset". Detekteringen fungerar också genom dörrar, glas eller tunna väggar.

#### Anmärkning:

HF-sensorns högfrekvenseffekt är ca 1 mW – det är bara en tusendel av sändareffekten från en mobiltelefon eller en mikrovågsugn.

#### Innehåll (bild 3.1)

Produktmått (bild 3.2)

Översikt över enheter (bild 3.3)

- A Kupa
- B Elektronkhus
- C HF-sensor
- D Anslutningsplint
- E Nattljus
- F Efterlystid

- G Inställning av räckvidden
- H Skymningsinställning

Bevakningsområden takmontage Ø 3-8 m (bild 3.4)

Bevakningsområden väggmontage Ø 2,50 m (bild 3.5)

## 4. Elektrisk installation

Kopplingschema (bild 4.1)

Nätanslutningen består av en 3-ledarkabel:

**L** = Fas (oftast svart, brun eller grå)

**N** = Nollledare (oftast blå)

**PE** = Skyddsledare (grön/gul)

Vid osäkerhet, måste kabeln identifieras med en spänningsprovare; gör den därefter spänningsfri igen. Fas (**L**) och neutralledare (**N**) ansluts till kopplingsplinten.

#### Viktigt:

En förväxling av anslutningarna leder till kortslutning i armaturen eller i säkringslådan. I ett sådant fall måste de enskilda kablarna identifieras igen och anslutas på nytt. På nätkabeln kan naturligtvis en strömställare för till- och frånkoppling installeras. Armaturens ljuskälla kan inte bytas ut; om ljuskällan ändå måste bytas ut (t.ex. när den är uttjänt), så måste hela armaturen bytas ut.

Anslutning till en dimmer kan leda till skador på sensorarmaturen.

## 5. Montage

- Kontrollera samtliga delar med avseende på skador.
- Är produkten skadad får den inte tas i bruk.
- Sensorarmaturen måste monteras vibrationsfritt.
- Välj en lämplig montageplats med hänsyn till räckvidden och rörelsedetekteringen.

#### Montageordning

- Bryt spänningen (bild 4.1)
- Markera borrhålen (bild 5.1)
- Borra hål och sätt i pluggar (bild 5.2)
- Kabel infällt montage (bild 5.3)
- Utanpåliggande kabel (bild 5.4)
- Anslut nätkabeln (bild 5.5)
- Företa inställningarna → "6. Funktioner" (bild 5.6)
- Sätt på skyddet (bild 5.7)
- Slå till spänningen (bild 5.7)

## 6. Funktion

Efter kupans montage och nätanslutningens installation, är sensorarmaturen klar att användas. Om armaturen tänds manuellt via strömbrytaren, släcks den efter 10 sekunder för kalibrering och är därefter aktiv i sensordrift. Strömbrytaren behöver inte manövreras igen.

Funktion ställskruv (bild 6.1)

#### Fabriksinställningar:

Efterlystid: 5 sekunder  
Inställning av räckvidden: 8 m  
Skymningsinställning: 2000 lux  
Grundljusnivå: 10 %

#### Tidsinställning (efterlystid) (bild 6.1/F)

Önskad efterlystid för armaturen kan ställas in steglöst från ca 5 sekunder till max. 15 minuter. Varje ny detekterad rörelse startar om tiden på nytt.

#### Hänvisning:

Efter varje gång som lampan har släckts, avbryts rörelsebevakningen i ca 1 sekund. Innan en ny rörelse åter kan tända armaturen.

För inställningen av bevakningsområdet och för funktions-testet, rekommenderas den kortaste tiden.

#### Inställning av räckvidd (känslighet) (bild 6.1/G)

Med räckvidd menas det cirkelformade område på golvet som utgör bevakningsområdet vid en montering på 2,50 m höjd.

- Ställskruv max. = max. räckvidd (8 m)
- Ställskruv min. = min. räckvidd (2,50 m)

#### Skymningsnivå (aktiveringsnivå) (bild 6.1/H)

Önskad skymningsnivå kan steglöst ställas in från ca 2 till 2000 lux.

- Ställskruven på ☼ = drift i dagsljus (oberoende av ljusstyrka)
- Ställskruven på ☾ = aktivering vid skymning (ca 2 lux)

För inställningen av bevakningsområdet och för funktions-testet i dagsljus, måste ställskruven stå på ☼.

#### Nattljus (bild 6.1/E)

Nattljuset ger en belysning med 10 % ljuseffekt. Vid rörelse i bevakningsområdet tänds ljuset under inställd tid (se efterlystid) med maximal effekt (100 %). Därefter går lampan tillbaka till det aktiverade nattljuset.

- Ställskruven på ☾ = nattljus aktiverat
- Ställskruven på 0 = nattljus avaktiverat

Nattljuset är TILL, när ljusnivåtröskeln underskrids. Vid aktiverad dagsljusdrift är nattljuset alltid TILL.

#### Dauerlichtfunktion

Om en nätkontakt monteras i nätanslutningens matarledning, finns möjlighet till följande funktioner förutom att bara tända och släcka:

#### Permanent ljus (bild 6.2)

- 1) Tillkoppla det fasta skenet:  
Strömbrytare 2 × FRÅN och TILL. Lampan ställs in på fast sken under 4 timmar. Därefter övergår den automatiskt i sensordrift igen.
- 2) Frånkoppla det fasta skenet:  
Brytare 1 × FRÅN och TILL. Lampan slocknar resp. går över till sensordrift.

#### Viktigt:

Strömbrytaren bör aktiveras flera gånger i snabb följd (ung. 0,2 till 1 sek.).

## 7. Avfallshantering

Elapparater, tillbehör och förpackning måste lämnas in till miljövänlig återvinning.



Kasta inte elapparater i hushållssoporna!

#### Gäller endast EU-länder:

Enligt det gällande europeiska direktivet om uttjänta elektriska och elektroniska apparater och dess omsättning i nationell lagstiftning, måste uttjänta elapparater lämnas in till miljövänlig återvinning.

## 8. CE-deklaration

Härmed förklarar STEINEL Vertrieb GmbH, att radioanläggningen typ RS LED D1 / RS LED D2 motsvarar direktivet 2014/53/EU. Den fullständiga texten till EU-konformitetsförklaringen finns på följande internetadress: www.steinell.se

## 9. Tillverkargaranti

Denna Steinel-produkt är tillverkad med största noggrannhet. Den är funktions- och säkerhetstestad enligt gällande föreskrifter och har därefter genomgått en stickprovskontroll.

Steinel garanterar felfritt tillstånd och felfri funktion. Garantin gäller i 36 månader från inköpsdagen. Vi åtgärdar bristfälligheter orsakade av material- eller tillverkningsfel. Garantin uppfylls genom reparation eller utbyte av bristfälliga delar efter vårt val. Garantin omfattar inte slitage och skador orsakade av felaktigt hanterande eller bristande underhåll och skötsel av produkten. Följdsador på främmande föremål ersätts ej.

Garantin gäller endast då produkten, som inte får vara demonterad, sändes väl förpackad med beskrivning av felet och fakturakopia eller kvitto (inköpsdatum och stämpel) till vår representant eller lämnas till inköpsstället.

#### Reparationsservice:

Kontakta nästa serviceställe för reparationer efter garanti-tidens utgång eller vid bristfälligheter som inte omfattas av garantin.

**3 Å R S**  
TILLVERKAR  
GARANTI

## 10. Tekniska data

Mått (H × B × D)	300 × 300 × 65,5 mm
Material	plast
Spänning	220-240 V, 50/60 Hz
Systemeffekt	9,5 W / 795 lm / 84 lm/W
Standby	0,4 W
Effektfaktor	0,93
Färgtemperatur	3000 Kelvin (varm vit)
LED livslängd	65 000 timmar (gäller LED-ljuskällan)
HF-teknik	5,8 GHz (reagerar på minsta rörelse, oberoende av temperaturen)
Bevakningsvinkel	360° med 160° öppningsvinkel
Sändeffekt	ca 1 mW
Bevakningsräckvidd	Ø 3-8 m
Skymningsinställning	2 – 2000 lux
Efterlystid	5 sek. - 15 min.
Skyddsklass	IP 20
Isolationsklass	II
Temperaturområde	-10 °C till +40 °C

## 11. Driftstörningar

Störning	Orsak	Åtgärd
Sensorarmaturen utan spänning	■ Säkring har utlöst, inte påkopplad, strömförsörjning avbruten ■ Kortslutning i nätanslutningens matarledning ■ Eventuellt befintlig nätströmbrytar FRÅN	■ Slå till säkringen, byt ut, slå till spänningen, testa med spänningsprovare ■ Kontrollera anslutningarna
Sensorarmaturen tänds inte	■ Felaktig skymningsinställning ■ Nätströmbrytare FRÅN ■ Säkring har utlöst	■ Ställ in på nytt ■ Slå till ■ Slå till säkringen, byt ut, kontrollera evtl. anslutningen
Sensorlampan släcks inte	■ Ständig rörelse i bevakningsområdet	■ Kontrollera området
Sensorarmaturen tänds utan förmöjbar rörelse	■ Armaturen inte korrekt monterad ■ Rörelse fanns, men kunde inte detekteras (rörelse bakom en vägg, rörelse av ett litet objekt i lampans omedelbara närhet osv.)	■ Fixera lampkupan ■ Kontrollera området
Sensorarmaturen tänds inte trots rörelse	■ Snabba rörelser undertrycks för att minimera feltändningar eller bevakningsområdet är för litet inställt ■ Felaktig skymningsinställning	■ Kontrollera området ■ Ställ in på nytt

## 1. Om dette dokument

### Læs det omhyggeligt, og gem det!

- Ophavsretligt beskyttet. Eftertryk, også i uddrag, kun med vores tilladelse.
- Vi forbeholder os ret til ændringer af hensyn til den tekniske udvikling.

### Symbolforklaring



Advarsel mod farer!



Henvisning til tekststeder i dokumentet.

## 2. Generelle sikkerhedsanvisninger



Adfryd spændingstilførslen, før der arbejdes på enheden!

- Ved montering skal spændingen til den el-ledning, der skal tilsluttes, være afbrudt. Sluk derfor først strømmen, og kontrollér med en spændingstester, at spændingen er afbrudt.
- Når sensorlampen installeres, arbejdes der med netspænding. Derfor skal arbejdet udføres fagligt korrekt i overensstemmelse med det pågældende lands normale installationsforskrifter og tilslutningsforhold (f.eks. **DE**- VDE 0100, **AT**- ÖVE / ÖNORM E8001-1, **CH**- SEV 1000)
- Brug kun originale reservedele.
- Reparationer må kun udføres på autoriserede værksteder.

## 3. RS LED D1/D2

### Korrekt anvendelse

- Sensorlampe med aktiv bevægelsessensor til indendørs montering

Den integrerede HF-sensor udsender højfrekvente elektromagnetiske bølger (5,8 GHz) og modtager deres ekko. Ved den mindste bevægelse i lampens overvågningsområde registreres ekkoændringen af sensoren. En mikroprocessor udløser derefter kommandoen "Tænd lyset". Sensoren kan registrere signaler gennem døre, ruder og tynde vægge.

### Henvisning:

HF-sensorens højfrekvenseffekt er ca. 1 mW – det er kun en tusindedel af sendeeffekten fra en mobiltelefon eller en mikrobølgeovn.

Leveringsomfang (fig. 3.1)

Produkt mål (fig. 3.2)

Oversigt over enheden (fig. 3.3)

- A Skærm
- B Elektronikhus
- C HF-sensor
- D Tilslutningsklemme
- E Natlys
- F Tidsindstilling
- G Rækkeviddeindstilling
- H Skumringsindstilling

Overvågningsområder ved loftmontering Ø 3-8 m (fig. 3.4)

Overvågningsområder ved vægmontering Ø 2,5 m (fig. 3.5)

## 4. Elektrisk installation

Ledningsdiagram (fig. 4.1)

Nettilførslen består af en ledning med 3 ledere:

**L** = fase (oftest sort, brun eller grå)

**N** = nulleder (oftest blå)

**PE** = jordledning (grøn/gul)

Hvis du er i tvivl, skal du identificere ledningerne med en spændingstester og derefter afbryde spændingen igen. Fase (**L**) og nulleder (**N**) tilsluttes kronemuffen.

### Vigtigt:

Ombytning af tilslutningerne fører senere til kortslutning i enheden eller i sikringsboksen. Hvis dette sker, skal de enkelte ledninger identificeres og monteres igen. Der kan naturligvis installeres en tænd- og sluk-kontakt i netledningen. Lyskilden i denne lampe kan ikke udskiftes. Hvis lyskilden skal udskiftes (f.eks. når den ikke fungerer længere), skal hele lampen udskiftes.

Tilslutning til en lysdæmper medfører beskadigelse af sensorlampen.

## 5. Montering

- Kontrollér alle komponenter for beskadigelser.
- Er produktet beskadiget, må det ikke tages i brug.
- Sørg ved montering af sensorlampen for, at den fastgøres et sted uden vibrationer.
- Vælg et egnet monteringssted, hvor der er taget hensyn til rækkevidde og bevægelsesregistrering

### Monteringstrin

- Afbryd strømforsyningen (fig. 4.1)
- Afmærk borehuller (fig. 5.1)
- Bør huller, og sæt dyvlér i (fig. 5.2)
- Montering med skjult tilførselsledning (fig. 5.3)
- Montering med synlig tilførselsledning (fig. 5.4)
- Tilslut tilslutningskablet (fig. 5.5)
- Foretag indstillinger → "6. Funktioner" (fig. 5.6)
- Sæt skærmen på (fig. 5.7)
- Tænd strømforsyningen (fig. 5.7)

## 6. Funktion

Når huset er monteret, og strømmen er tilsluttet, kan sensorlampen tages i brug. Når lampen tændes manuelt via tænd/sluk-kontakten, slukker den efter 10 sekunder i hele kalibreringsfasen og er efterfølgende aktiv med henblik på sensorstyring. Det er ikke nødvendigt at tænde kontakten igen.

### Indstillingsknappenes funktion (fig. 6.1)

#### Standardindstillinger:

Tidsindstilling:	5 sekunder
Rækkeviddeindstilling:	8 m
Skumringsindstilling:	2000 lux
Grundlysstyrke:	10 %

### Tidsindstilling (efterløbstid) (fig. 6.1/F)

Den ønskede lysperiode for lampen kan indstilles trinløst fra ca. 5 sekunder til maks. 15 minutter. Enhver bevægelse som registreres, inden denne tid er udløbet, starter tidstælleren igen.

### Bemærk:

Hver gang lampen slukkes, er en ny bevægelsesregistrering spærret i ca. 1 sekund. Først derefter kan lampen igen tændes ved bevægelse.

Det anbefales at indstille den korteste tid til funktionstesten, og når overvågningsområdet indstilles.

### Rækkeviddeindstilling (følsomhed) (fig. 6.1/G)

Med begrebet rækkevidde menes den kredsformede diameter på jorden, som ved montering i 2,50 m højde giver overvågningsområdet.

- Indstillingsknap maksimum = maks. rækkevidde (8 m)
- Indstillingsknap minimum = min. rækkevidde (2,50 m)

### Skumringsindstilling (aktiveringstærskel) (fig. 6.1/H)

Lampens ønskede aktiveringstærskel kan indstilles trinløst fra ca. 2 til 2000 lux.

- Indstillingsknap indstillet til ☼ = dagslystilstand (lysstyrkeuafhængig)
- Indstillingsknap indstillet til ☾ = skumringstilstand (ca. 2 lux)

Ved indstilling af overvågningsområdet og funktionstest i dagslys skal indstillingsknappen stå på ☼.

### Natlys (fig. 6.1/E)

Natlyset muliggør en belysning med 10 % af lyseffekten. Først ved bevægelse i overvågningsområdet skifter lyset i den indstillede tid (se tidsindstilling) til den maksimale lysstyrke (100 %). Derefter skifter lampen til det aktiverede natlys.

- Indstillingsknap på ☾ = natlys aktiveret
- Indstillingsknap på 0 = natlys deaktiveret

Natlyset er TÆNDT, når lysstyrkegrænsen underskrides. Når dagslystilstanden er aktiveret, er natlyset altid TÆNDT.

### Funktionen permanent belysning

Hvis der monteres en tænd/sluk-kontakt i netledningen, er følgende funktioner foruden tænd og sluk mulige:

### Permanent lys (fig. 6.2)

- 1) Tænd permanent belysning: Sluk og tænd 2 x for kontakten. Lampen indstilles på 4 timers permanent belysning. Derefter skifter den automatisk tilbage til sensorstyring.
- 2) Sluk permanent belysning: Sluk og tænd 1 x for kontakten. Lampe slukkes eller skifter til sensorstyring.

### Vigtigt:

Hvis kontakten skal aktiveres flere gange, bør dette ske hurtigt efter hinanden (inden for 0,2 til 1 sekund).

## 7. Bortskaffelse

Elapparater, tilbehør og emballage skal bortskaffes til miljøvenlig genvinding.



Smid ikke elapparater ud sammen med husholdningsaffaldet!

### Kun for EU-lande

I henhold til det europæiske direktiv om kasserede el- og elektronikapparater skal kasserede elapparater indsamles separat og bortskaffes til miljøvenlig genvinding.

## 8. Overensstemmelseserklæring

Hermed erklærer STEINEL Vertrieb GmbH, at det trådløse anlæg af typen RS LED D1 / RS LED D2 er i overensstemmelse med direktivet 2014/53/EU. Du kan læse EU-overensstemmelseserklæringens komplette tekst under følgende internetadresse: [www.steinell.de](http://www.steinell.de)

## 9. Producentgaranti

Dette Steinel-produkt er fremstillet med største omhu, funktions- og sikkerhedstestet iht. de gældende forskrifter samt underlagt stikprøvekontrol. Steinel garanterer for upåklagelig beskaffenhed og funktion. Garantien gælder 36 måneder fra den dag, produktet er solgt til forbrugeren. Vi afhjælper mangler, der skyldes materiale- eller fabriktionsfejl, og garantien ydes i form af reparation eller udskiftning af defekte dele efter vores valg. Der ydes ikke garanti ved skader på sliddele, ej heller ved skader og mangler, der er opstået pga. ukorrekt behandling og vedligeholdelse. Yderligere folgeskader på fremmede genstande dækkes ikke. Garantien gælder kun, hvis den ikke-adskilte enhed sammen med en beskrivelse af fejlen, kassebon eller faktura (købsdato og forhandlerstempel) sendes velemballeret til den pågældende serviceafdeling.

### Reparationservice:

Når garantiperioden er udløbet, eller i tilfælde af mangler, der ikke dækkes af garantien, skal du spørge nærmeste serviceværksted om mulighederne for reparation.

**3 ÅRS  
PRODUCENT  
GARANTI**



10. Tekniske data	
Mål (H x B x D)	300 x 300 x 65,5 mm
Materiale	plast
Nettilslutning	220-240 V, 50/60 Hz
Effektforbrug	9,5 W / 795 lm / 84 lm/W
Standby	0,4 W
Effektfaktor	0,93
Farvetemperatur	3000 kelvin (varm hvid)
LED levetid	65.000 timer
HF-teknologi	5,8 GHz (reagerer på selv små bevægelser uafhængigt af temperatur)
Overvågningsvinkel	360° med 160° åbningsvinkel
Sendeeffekt	ca. 1 mW
Overvågningsrækkevidde	Ø 3-8 m
Skumringsindstilling	2-2000 lux
Tidsindstilling	5 s - 15 min
Kapslingsklasse	IP 20
Beskyttelsesklasse	II
Temperaturområde	-10 °C til +40 °C

## 11. Driftsforstyrrelser

Fejl	Årsag	Afhjælpning
Sensordlampen får ingen spænding	<ul style="list-style-type: none"> <li>■ Sikring udløst, ikke slået til, ledning afbrudt</li> <li>■ Kortslutning i nettilførslen</li> <li>■ Evt. tænd/sluk-kontakt er slået fra</li> </ul>	<ul style="list-style-type: none"> <li>■ Slå sikring til, udskift, tænd tænd/sluk-kontakt, kontrollér ledning med en spændingstester</li> <li>■ Kontrollér tilslutninger</li> <li>■ Tænd tænd/sluk-kontakten</li> </ul>
Sensordlampen tænder ikke	<ul style="list-style-type: none"> <li>■ Der er valgt en forkert skumringsindstilling</li> <li>■ Netkontakt SLUKKET</li> <li>■ Sikring udløst</li> </ul>	<ul style="list-style-type: none"> <li>■ Indstil på ny</li> <li>■ Tænd</li> <li>■ Slå sikring til, udskift, kontrollér evt. tilslutning</li> </ul>
Sensordlampen slukker ikke	<ul style="list-style-type: none"> <li>■ Permanent bevægelse i overvågningsområdet</li> </ul>	<ul style="list-style-type: none"> <li>■ Kontrollér området</li> </ul>
Sensordlampen tændes, uden at der kan ses bevægelser	<ul style="list-style-type: none"> <li>■ Lampen er ikke fast monteret</li> <li>■ Der var tale om en bevægelse, som ikke blev registreret af den iagttagende person (bevægelse bag en væg, bevægelse af et lille objekt umiddelbart i nærheden af lampen etc.)</li> </ul>	<ul style="list-style-type: none"> <li>■ Monter huset, så det sidder fast</li> <li>■ Kontrollér området</li> </ul>
Sensordlampen tænder ikke trods bevægelse	<ul style="list-style-type: none"> <li>■ Hurtige bevægelser undertrykkes for at minimere fejl, eller der er indstillet et for lille overvågningsområde</li> <li>■ Der er valgt en forkert skumringsindstilling</li> </ul>	<ul style="list-style-type: none"> <li>■ Kontrollér området</li> <li>■ Indstil på ny</li> </ul>

## FI

### 1. Tämä asiakirja

#### Lue huolellisesti ja säilytä tulevaa tarvetta varten!

- Tekijänoikeudellisesti suojattu. Jälkipainatus (myös osittainen) sallittu vain, mikäli annamme siihen luvan.
- Oikeudet teknistä kehitystä palveleviin muutoksiin pidätetään.

#### Symbolit



**Vaaroista ilmoittava varoitus!**



**Viite asiakirjan tekstin kohtiin.**

### 2. Yleiset turvaohjeet



**Katkaise virta, ennen kuin suoritat laitteelle mitään toimenpiteitä!**

- Asennus on tehtävä jännitteettömänä. Katkaise siksi ensin virta ja tarkista jännitteettömyys jännitteenkoettimella.
- Tunnistinvalaisin liitetään verkkojännitteeseen. Asennus on suoritettava asiantuntevasti. Voimassa olevia sähköasennusmääräyksiä ja tuotteen asennusohjeita on noudatettava.
- Käytä ainoastaan alkuperäisiä varaosia.
- Ainoastaan ammattikorjaamo saa korjata laitteen.

### 3. RS LED D1/D2

#### Käyttötarkoituksen mukainen käyttö

- Aktiivisella liiketunnistimella varustettu, sisätiloihin asennettava tunnistinvalaisin

Sisäänrakennettu suurtaajuustunnistin lähettää suurtaajuisia sähkömagneettisia aaltoja (5,8 GHz) ja vastaanottaa niiden kaiun. Tunnistin havaitsee kaiun muuttumisen, kun valaisimen reagointialueella on pienintäkin liikettä. Mikroprosessori laukaisee tällöin "Kytke valo" -käskyn. Tunnistus on mahdollista ovien, lasiruutujen tai kevytrakenneseinien lävitse.

#### Huom:

Suurtaajuustunnistimen lähetysteho on n. 1 mW – tämä on vain tuhannesosa kannettavan puhelimen tai mikroaaloutu-  
nin lähetystehosta.

Toimituslaajuus (**kuva 3.1**)

Tuotteen mitat (**kuva 3.2**)

Laitteen yleiskuva (**kuva 3.3**)

- A Kupu
- B Elektroniikkakotelo
- C Suurtaajuustunnistin
- D KytKentäliitin
- E Pimeän ajan valo
- F KytKentääjan asetus
- G Toimintaetäisyyden raja-  
aus
- H Hämäryystason asetus

Toiminta-alueet kattoasennuksessa Ø 3–8 m (**kuva 3.4**)

Toiminta-alueet seinäasennuksessa Ø 2,5 m (**kuva 3.5**)

## 4. Sähköasennus

#### KytKentäkaavio (**kuva 4.1**)

Verkkojohtona käytetään 3-johtimista kaapelia:

**L** = vaihe (useimmiten musta, ruskea tai harmaa)

**N** = nollajohdin (useimmiten sininen)

**PE** = suojamaajohdin (vihreä/keltainen)

Epäselvissä tapauksissa johtimet on tunnistettava jännitteenkoettimella; katkaise sen jälkeen jälleen virta. Vaihe (**L**) ja nollajohdin (**N**) liitetään kytkentäliittimeen.

#### Tärkeää:

Liitäntöjen vaihtuminen keskenään johtaa oikosulkuun laitteessa tai sulakekotelossa. Tässä tapauksessa yksittäiset johtimet on tunnistettava ja yhdistettävä uudelleen. Verkkojohtoon voidaan asentaa verkkokytkin virran kytkemiseksi ja katkaisemiseksi.

Tämän valaisimen valonlähettä ei voi vaihtaa; koko valaisin joudutaan vaihtamaan uuteen, jos valonlähde ei enää toimi (esim. sen käyttöäin päätyttyä).

Himmennimen asennus johtaa tunnistinvalaisimen vioittumiseen.

## 5. Asennus

- Tarkista, että missään componentissa ei ole vaurioita.
- Älä ota tuotetta käyttöön, jos siinä on vikoja.
- Tunnistinvalaisimen asennuksessa on huomioitava, että valaisin on kiinnitettävä tärnättömään paikkaan.
- Valitse sopiva kiinnityspaikka, ota valinnassa huomioon toimintaetäisyys ja toiminta-alue.

#### Asennuksen vaiheet

- Katkaise virta (**kuva 4.1**)
- Merkitse reiät (**kuva 5.1**)
- Poraa reiät ja aseta tulpat (**kuva 5.2**)
- Johdon oppoasennus (**kuva 5.3**)
- Johdon pinta-asennus (**kuva 5.4**)
- Liitä liitäntäkaapeli (**kuva 5.5**)
- Tee asetukset → "6. Toiminnot" (**kuva 5.6**)
- Aseta kupu paikoilleen (**kuva 5.7**)
- Kytke virta päälle (**kuva 5.7**)

## 6. Toiminta

Tunnistinvalaisin voidaan ottaa käyttöön, kun runko on asennettu ja laite on kytketty sähköverkkoon. Kun valaisin otetaan käyttöön manuaalisesti valokatkaisinta painamalla, se kytketty pois päältä mittausvaihetta varten noin 10 sekunnin kuluttua ja on sen jälkeen valmis toimimaan tunnistinkäytössä. Valokatkaisinta ei tarvitse painaa uudelleen.

#### Säätimen toiminta (**kuva 6.1**)

#### Tehdasasetukset:

KytKentäajan asetus:	5 sekuntia
Toiminta-alueen rajausta:	8 m
Hämäryyystason asetus:	2000 luksia
Peruskirkkaus:	10 %

#### KytKentäajan asetus (kytKentäaika) (kuva 6.1/F)

Valaisimen kytKentäaika voidaan asettaa portaattomasti noin 5 sekunnin ja enintään 15 minuutin välille. Jokainen tämän ajan kuluessa havaittu liike käynnistää kytKentäajan uudelleen.

#### Huom:

Valaisimen sammuttua kestää aina noin 1 sekunnin ajan, kunnes tunnistin reagoi liikkeeseen toiminta-alueella. Valo syttyy liikkeen yhteydessä uudelleen vasta tämän ajan kuluttua.

Tunnistimen kytKentäaika kannattaa asettaa pienimmäksi mahdolliseksi toiminta-alueen asetuksen ja toiminnan testausten ajaksi.

#### Toimintaetäisyyden rajausta (herkkyys) (kuva 6.1/G)

Toimintaetäisyydellä tarkoitetaan maahan muodostuvan ympyrän halkaisijaa, kun valaisin asennetaan 2,5 metrin korkeudelle.

- Säädin maks.asennossa = suurin mahdollinen toiminta- etäisyys (8 m)
- Säädin min.asennossa = pienin mahdollinen toimintaetäisyys (2,50 m)

#### Hämäryyystason asetus / kytkentämiskynnys (kuva 6.1/H)

Valaisimen haluttu kytkentämiskynnys voidaan asettaa portaattomasti noin 2 luksin - 2000 luksin välille.

- Säädin asetettu kohtaan ☼ = päiväkäyttö (valoisuudesta riippumatta)
- Säädin asetettu kohtaan ☾ = hämäräkäyttö (n. 2 luksia)

Toiminta-alueen asettamisen ja toimintatestin suorittamisen ajaksi säädin on käännettävä asentoon ☼☾.

#### Pimeän ajan valo (kuva 6.1/E)

Pimeän ajan valo mahdollistaa valaistuksen noin 10 %:n valoteholla. Vasta toiminta-alueella tapahtuva liike kytkee valon asetetuksi ajaksi (katso kytKentäajan asetus) suurimmalle valoteholle (100 %). Sen jälkeen valaisin kytkee takaisin aktivoituun pimeän ajan valoon.

- Säädin asennossa ☾ = pimeän ajan valaistus aktivoitu
- Säädin asennossa 0 = pimeän ajan valaistus poistettu toiminnasta

Pimeän ajan valo on PÄÄLLÄ, kun valoisuusarvon asetus alittuu. Kun päiväkäyttö on aktivoituna, pimeän ajan valo on aina PÄÄLLÄ.

#### Jatkuva valaistus

Jos verkkojohdot asennetaan verkkokytKin, seuraavat toiminnot ovat mahdollisia valon kytkennän ja sammuttamisen lisäksi:

#### Jatkuvan valaistuksen kytkentä (kuva 6.2)

1) Jatkuvan valaistuksen kytkeminen päälle:

KytKin 2x POIS ja PÄÄLLE. Valaisin kytketty jatkuvan valaistuksen toimintoon 4 tunnin ajaksi. Sen jälkeen se siirtyy automaattisesti takaisin tunnistinkäyttöön.

2) Jatkuvan valaistuksen sammuttaminen:

KytKin 1 x POIS ja PÄÄLLE. Valaisin kytketty pois / siirtyy tunnistinkäyttöön.

#### Tärkeää:

Kun kytKintä painetaan useamman kerran, tulisi painallusten seurata toisiaan nopeasti (0,2–1 sekunnin välein).

## 7. Hävittäminen

Sähkölaitteet, tarvikkeet ja pakkaukset tulee toimittaa ympäristöystävälliseen kierrätykseen.



Älä heitä sähkölaitteita talousjätteiden sekaan!

#### Koskee vain EU-maita

Voimassa olevan eurooppalaisen sähkö- ja elektroniikkaromua koskevan direktiivin ja sen kansalliseen lainsäädäntöön saattamisen mukaisesti käyttökelvottomat sähkölaitteet on koottava erikseen ja toimitettava ympäristöystävälliseen kierrätykseen.

## 8. EU-vaatimusten yhtenäistämismääräykset

STEINEL Vertrieb GmbH vakuuttaa täten, että radiolaitetyyppi RS LED D1 / RS LED D2 on direktiivin 2014/53/EU asettamien vaatimusten mukainen. EU-vaatimusten yhtenäistämismääräyksen teksti on luettavissa kokonaan seuraavassa osoitteessa: www.steinell.de

## 9. Valmistajan takuu

Tämä STEINEL-tuote on valmistettu huolellisesti, ja sen toiminta ja turvallisuus on testattu voimassa olevien määräysten mukaisesti. Tuotantoa valvotaan pistokokein. STEINEL myöntää takuun tuotteen moitteettomalle toiminnalle ja rakenteelle. Takuuajaksi on 36 kuukautta ostopäivästä alkaen. Tänä aikana STEINEL vastaa kaikista materiaali- ja valmistusvirheistä valintansa mukaan joko korjaamalla tai vaihtamalla vialliset osat. Takuun piiriin eivät kuulu kuluvat osat eivätkä vahingot, jotka ovat aiheutuneet väärästä huollosta tai käsittelystä tai laitteen putoamisesta. Takuu ei koske laitteen muille esineille mahdollisesti aiheuttamia vahinkoja. Viallinen laite toimitetaan yhdessä lyhyen virhekuvauksen ja ostokuitin kanssa (ostopäivämäärä ja myyjäliikkeen leima) hyvin pakattuna lähimpään huoltopisteeseen. Takuu raukeaa, jos tuotetta on avattu enemmän kuin tuotteen asentaminen vaatii.

#### Korjauspalvelu:

Takuuajan jälkeen tai takuun piiriin kuuluttoman vian ollessa kyseessä ota yhteyttä huoltopalveluumme ja pyydä tietoja korjausmahdollisuuksista.



## 10. Tekniset tiedot

Mitat (K x L x S)	300 x 300 x 65,5 mm
Materiaali	muovi
Verkkoliitäntä	220–240 V, 50/60 Hz
Ottoteho	9,5 W / 795 lm / 84 lm/W
Standby	0,4 W
Tehokerroin	0,93
Väriämpötila	3000 kelviniä (lämmin valkoinen)
LEDin käyttöikä	65 000 tuntia
Suurtaajuustekniikka	5,8 GHz (reagoi lämpötilasta riippumatta pienimpiinkin liikkeisiin)
Toimintakulma	360°, avauskulma 160°
Lähetysteho	n. 1 mW
Tunnistusetäisyys	Ø 3–8 m
Hämäryyystason asetus	2–2000 luksia
KytKentäajan asetus	5 s - 15 min
Kotelointiluokka	IP 20
Suojausluokka	II
Lämpötila-alue	-10 °C ... +40 °C

## 11. Käyttöhäiriöt

Häiriö	Syy	Häiriön poisto
Tunnistinvalaisimen jännite puuttuu	■ sulake on lauennut, ei kytketty päälle, katkos johdossa ■ oikosulku verkkojohdossa ■ valo sammutettu mahdollisesti verkkokytKimellä	■ kytke sulake päälle, vaihda sulake, kytke verkkokytKin päälle, tarkista johto jännitteenkoettimella ■ tarkasta liitännät ■ kytke verkkokytKin päälle
Tunnistinvalaisin ei kytkedy päälle	■ väärä hämääryystason asetus ■ verkkokytKin pois päältä ■ sulake on lauennut	■ säädä uudelleen ■ kytke päälle ■ kytke sulake päälle, vaihda sulake, tarkista liitäntä tarvittaessa
Tunnistinvalaisin ei kytkedy pois	■ jatkuvaa liikettä toiminta-alueella	■ tarkasta alue
Tunnistinvalaisin kytketty ilman havaittua liikettä	■ valaisinta ei ole asennettu liikkumattomasti ■ liikettä on ollut, mutta tarkailija ei pystynyt havaitsemaan sitä (liike seinän takana, pienen kohteen liike valaisimen välittömässä läheisyydessä jne.)	■ asenna valaisin kiinteään liikkumattomaan alustaan ■ tarkasta alue
Tunnistinvalaisin ei kytkedy liikkeestä huolimatta	■ nopeat liikkeet estetään häiriöiden minimoimiseksi tai reagointialue on asetettu liian pieneksi ■ väärä hämääryystason asetus	■ tarkasta alue ■ säädä uudelleen

## 1. Om dette dokumentet

### Les dokumentet nøye og ta vare på det!

- Med opphavsrett. Ettertrykk, også i utdrag, kun med vår tillatelse.
- Det tas forbehold om endringer som tjener tekniske fremskritt.

### Symbolforklaring



Advarsel om fare!



Henvisning til tekststeder i dokumentet.

## 2. Generelle sikkerhetsinstruksjoner



**Koble fra strømtilførselen før du foretar arbeider på apparatet!**

- Ved montering må strømledningen som skal tilkobles, være uten spenning. Slå derfor først av strømmen og bruk en spenningstester til å kontrollere at strømtilførselen er stanset.
- Under installasjonen av sensorlampen kommer man i berøring med strømnettet. Arbeidet skal derfor utføres av fagfolk i henhold til lokale elektroinstallasjonsforskrifter og tilkoblingskrav. (f.eks. **DE**- VDE 0100, **AT**- ÖVE / ÖNORM E8001-1, **CH**- SEV 1000)
- Bruk kun originale reservedeler.
- Reparasjoner skal kun utføres på autoriserte verksteder.

## 3. RS LED D1/D2

### Forskriftsmessig bruk

- Innelampe med sensor og aktiv bevegelsessensor for montering innendørs.

Den integrerte HF-sensoren sender ut høyfrekvente elektromagnetiske bølger (5,8 GHz) og mottar ekko fra disse. Sensoren merker ekkoforandringene fra selv de minste bevegelser i lampens dekningsområde, og en mikroprosessor utløser koblingsbefalingen «Tenn lys». Bevegelser kan også registreres gjennom dører, glassflater eller tynne vegger.

### Merk:

HF-sensorens høyfrekvenseffekt er ca. 1 mW – det er kun en tusendel av sendeeffekten til en mobiltelefon eller en mikrobølgeovn.

Leveringsomfang (ill. 3.1)

Produkt mål (ill. 3.2)

Apparatoversikt (ill. 3.3)

- A Deksel
- B Elektronikkhus
- C HF-Sensor

- D Koblingsklemme
- E Nattlys
- F Tidsinnstilling
- G Rekkeviddeinnstilling
- H Skumringsinnstilling

### Dekningsområder ved montering i tak

Ø 3-8 m (ill. 3.4)

### Dekningsområder ved montering på vegg

Ø 2,50 m (ill. 3.5)

## 4. Elektrisk installasjon

### Koblingsskjema (ill. 4.1)

Nettledningen består av en 3-ledet kabel:

**L** = fase (som regel svart, brun eller grå)

**N** = fase (som regel blå)

**PE** = jordleder (grønn/gul)

I tvilstilfeller må kablen kontrolleres med en spenningstester. Deretter slås strømtilførselen av igjen. Fase (**L**) og fase (**N**) kobles til kroneklemmen.

### OBS:

Forveksles koblingene, fører dette senere til kortslutning i apparatet eller i sikringsskapet. I så tilfelle må de enkelte kablene identifiseres og kobles til på nytt. Det kan selvsagt monteres en bryter på nettledningen til å slå AV og PÅ. Lyskilden i denne lampen kan ikke skiftes ut. Dersom lyskilden skal erstattes (f.eks. mot slutten av levetiden), må hele lampen skiftes ut.

Sensorlampen tar skade dersom den kobles til en dimmer.

## 5. Montering

- Kontroller alle komponenter for skader.
- Ikke ta produktet i bruk dersom det er skadet.
- Påse at sensorlampen monteres slik at den ikke er utsatt for vibrasjoner.
- Velg et egnet monteringssted og ta hensyn til rekkevidde og bevegelsesregistrering.

### Fremgang ved montering:

- Slå av strømtilførselen (ill. 4.1)
- Tegn borehull (ill. 5.1)
- Bor hull og sett inn pluggen (ill. 5.2)
- Montering ved skjult ledningsføring (ill. 5.3)
- Montering ved åpen ledningsføring (ill. 5.4)
- Koble til ledningen (ill. 5.5)
- Still inn → "6. Funksjoner" (ill. 5.6)
- Sett på dekslet (ill. 5.7)
- Slå på strømtilførselen (ill. 5.7)

## 6. Funksjon

Sensorlampen kan tas i bruk når huset er montert og koblet til strømnettet. Tennes lampen manuelt via lysbryter, slår den seg av etter 10 sekunder for innmålingsfasen og er deretter aktivert for sensordrift. Det er ikke nødvendig å aktivere lysbryteren på nytt.

## Funksjon innstillingsknapp (ill. 6.1)

### Fabrikkinnstillinger:

Tidsinnstilling:	5 sekunder
Rekkeviddeinnstilling:	8 m
Skumringsinnstilling:	2000 lux
Grunnlysstyrke:	10 %

### Tidsinnstilling (belysningstid) (ill. 6.1/F)

Ønsket belysningstid kan stilles trinnløst inn fra ca. 5 sekunder til maks. 15 minutter. Hver registrerte bevegelse før denne tiden er utløpt starter tidsuret på nytt.

### Merk:

Etter hver utkoblingsprosess er en ny bevegelsesregistrering avbrutt i ca. 1 sekund. Først når denne tiden er gått, kan lampen tenne lys ved bevegelse igjen. Ved innstilling av registreringsområdet og for funksjonstesten anbefales det å stille inn kortest mulig tid.

### Rekkeviddeinnstilling (reaksjonsnivå) (ill. 6.1/G)

Med begrepet rekkevidde menes den omtrent sirkelformede diameteren på bakken som utgjør dekningsområdet når lampen monteres i 2,5 m høyde.

- Innstillingsknapp maks. = maks. rekkevidde (8 m)
- Innstillingsknapp min. = min. rekkevidde (2,50 m)

### Skumringsinnstilling (reaksjonsnivå) (ill. 6.1/H)

Ønsket reaksjonsnivå for lampen kan stilles trinnløst inn fra ca. 2 – 2000 lux.

- Innstillingsknappen stilt på ☼ = dagslysmodus (uavhengig av lysstyrke)
- Innstillingsknappen stilt på ☾ = skumringsmodus (ca. 2 lux)

Ved innstilling av dekningsområdet og for funksjonstesten i dagslys må stillskruen stå på ☼.

### Nattlys (ill. 6.1/E)

Grunnlysstyrken gir en belysning med ca. 10 % belysnings-effekt. Først når det er bevegelse i dekningsområdet, tennes lyset for innstilt tid (se tidsinnstilling) med maks. belysningseffekt (100 %). Deretter kobles lampen om til aktivert nattlys.

- Innstillingsknappen på ☾ = nattlys aktivert
- Innstillingsknappen på 0 = nattlys deaktivert

Nattlyset er PÅ dersom nominell verdi for lysstyrke under-skrides. Nattlyset er alltid PÅ ved aktivert dagslysmodus.

### Permanent lys

Dersom det monteres en nettbryter på nettledningen, har man følgende funksjoner i tillegg til enkel inn- og utkobling:

### Permanent lys (ill. 6.2)

- 1) Tenne permanent lys: Slå bryteren 2 × AV og PÅ. Lampen stilles på permanent lys i 4 timer. Deretter går den automatisk over i sensordrift igjen.
- 2) Slukke permanent lys: Bryter 1 × AV og PÅ. Lampen slukkes eller går over til sensordrift.

### OBS:

Trykk på bryteren flere ganger i rask rekkefølge (rundt 0,2–1 sekund).

## 7. Avfallsbehandling

Elektriske apparater, tilbehør og emballasje må resirkuleres på en miljøvennlig måte.



Ikke kast elektriske apparater i husholdningsavfallet.

### Gjelder kun EU-land

I henhold til gjeldende europeiske retningslinjer for elektriske apparater og brukte elektriske apparater, og i samsvar med nasjonal lovgivning, skal elektriske apparater som ikke lenger kan benyttes, samles opp atskilt fra annet søppel og gjenvinnes på en miljøvennlig måte.

## 8. Samsvarserklæring

Hermed erklærer STEINEL Vertrieb GmbH at det trådløse anlegget av type RS LED D1 / RS LED D2 oppfyller kravene i direktiv 2014/53/EU. Den komplette teksten i EU-samsvarserklæringen finnes på følgende internettadresse: [www.steinell.de](http://www.steinell.de)

## 9. Produsentgaranti

Dette Steinell-produktet er fremstilt med største nøyaktighet. Det er testet mht. funksjon og sikkerhet i henhold til gjeldende forskrifter og deretter underkastet en stikkprøvekontroll. Steinell gir full garanti for feilfri kvalitet og funksjon. Garanti-tiden utgjør 36 måneder, regnet fra dagen apparatet ble solgt til forbrukeren. Vi utbedrer mangler som kan føres tilbake til fabrikkasjonsfeil eller feil ved materiale. Garantien ytes ved reparasjon eller ved at deler med feil byttes ut. Garantien bortfaller ved skader på slitasjedeler, eller ved skader eller mangler som er oppstått som følge av ukynlig bruk eller vedlikehold. Følgeskader ved bruk (skader på andre gjenstander) dekkes ikke av garantien. Garantien ytes bare hvis hele apparatet pakkes godt inn og sendes til importøren. Legg ved en kort beskrivelse av feilen samt kvittering eller regning (kjøpsdato og forhandlers stempel).

### Reparasjonsservice:

Etter garantitidens utløp, eller ved mangler som ikke dekkes av garantien, kan du spørre forhandleren om muligheter for reparasjon.

**3 ÅRS  
PRODUSENT  
GARANTI**

## 10. Tekniske spesifikasjoner

Mål (h x b x d)	300 x 300 x 65,5 mm
Materiale	plast
Spenning	220-240 V, 50/60 Hz
Effekttopptak	9,5 W / 795 lm / 84 lm/W
Standby	0,4 W
Effektfaktor	0,93
Fargetemperatur	3000 kelvin (varmhvit)
LED levetid	65 000 timer
HF-teknikk	5,8 GHz (reagerer temperaturuavhengig på de minste bevegelser)
Dekningsvinkel	360° med 160° åpningsvinkel
Sendeeffekt	ca. 1 mW
Registreringsrekkevidde	Ø 3-8 m
Skumringsinnstilling	2 - 2000 lux
Tidsinnstilling	5 s - 15 min
Kapslingsgrad	IP 20
Kapslingsklasse	II
Temperaturområde	-10 °C til +40 °C

## 11. Driftsfeil

Feil	Årsak	Tiltak
Sensorlampen har ikke spenning	<ul style="list-style-type: none"><li>■ Sikringen er gått, ikke slått på, brudd på ledningen</li><li>■ Kortslutning i nettleddingen</li><li>■ En eventuell nettbryter er slått av</li></ul>	<ul style="list-style-type: none"><li>■ Aktiver sikringen, sett i ny, slå på ledningsbryteren, kontroller ledningen med spenningstester</li><li>■ Kontroller koblingene</li><li>■ Slå på nettbryter</li></ul>
Sensorlampen tennes ikke	<ul style="list-style-type: none"><li>■ Det er valgt feil skumringsinnstilling</li><li>■ Nettbryter er AV</li><li>■ Sikringen har reagert</li></ul>	<ul style="list-style-type: none"><li>■ Still inn på nytt</li><li>■ Slå på</li><li>■ Aktiver sikringen, sett i ny, kontroller ev. koblingene</li></ul>
Sensorlampen slukkes ikke	<ul style="list-style-type: none"><li>■ Permanente bevegelser i dekningsområdet</li></ul>	<ul style="list-style-type: none"><li>■ Kontroller området</li></ul>
Sensorlampen tennes uten åpenbar grunn	<ul style="list-style-type: none"><li>■ Lampen er ikke bevegesikkert montert</li><li>■ Det er bevegelser i området som observatoren ikke ser (bevegelser bak vegg, et lite objekt beveger seg i umiddelbar nærhet av lampen etc.)</li></ul>	<ul style="list-style-type: none"><li>■ Monter lampehuset godt</li><li>■ Kontroller området</li></ul>
Sensorlampen tennes ikke på tross av bevegelser	<ul style="list-style-type: none"><li>■ Raske bevegelser undertrykkes for feil-minimering, eller det er innstilt et for lite dekningsområde</li><li>■ Det er valgt feil skumringsinnstilling</li></ul>	<ul style="list-style-type: none"><li>■ Kontroller området</li><li>■ Still inn på nytt</li></ul>

## GR

### 1. Sreltiktá me autó to éγγραφο

**Παρακαλούμε διαβάζετε προσεκτικά και διαφυλάγετε!**

- Κατοχυρωμένη τεχνολογία. Ανατύπωση, ακόμα και αποσπασματικά, μόνο κατόπιν δικής μας έγκρισης.
- Με επιφύλαξη τροποποιήσεων, οι οποίες εξυπηρετούν στην τεχνολογική πρόοδο.

**Εξήγηση συμβόλων**



Προειδοποίηση ενώπιον κινδύνων!



Παραπομπή σε σημεία κειμένου στο έγγραφο.

### 2. Γενικές υποδείξεις ασφάλειας



**Πριν από την εκτέλεση κάθε εργασίας στη συσκευή πρέπει να διακόπτετε την τροφοδοσία ηλεκτρικής τάσης!**

- Κατά την εγκατάσταση πρέπει ο προς σύνδεση ηλεκτρικός αγωγός να είναι ελεύθερος ηλεκτρικής τάσης. Συνεπώς πρέπει πρώτα να διακόπτετε το ηλεκτρικό ρεύμα και να ελέγχετε με δοκιμαστικό τάσης αν πράγματι έχει διακοπεί η παροχή ηλεκτρικής τάσης.
- Κατά την εγκατάσταση του αισθητήριου λαμπτήρα πρόκειται για εργασία στο δίκτυο ηλεκτρικής τάσης. Για το λόγο αυτό πρέπει να εκτελείται εξειδικευμένα και σύμφωνα με τις σχετικές προδιαγραφές εγκατάστασης της εκάστοτε χώρας και τους κανονισμούς σύνδεσης. (π.χ. **DE**- VDE 0100, **AT**- ÖVE / ÖNORM E8001-1, **CH**- SEV 1000)
- Χρησιμοποιείτε μόνο γνήσια ανταλλακτικά.
- Επισκευές επιτρέπεται να εκτελούνται μόνο από εξειδικευμένα συνεργεία.

### 3. RS LED D1/D2

**Χρήση σύμφωνα με τους κανονισμούς**

- Αισθητήριος εσωτερικός λαμπτήρας με ενεργό ανιχνευτή κινήσεων για εγκατάσταση σε εσωτερικούς χώρους

Ο ενσωματωμένος αισθητήρας υψηλών συχνοτήτων εκπέμπει ηλεκτρομαγνητικά κύματα υψηλών συχνοτήτων (5,8 GHz) και λαμβάνει την ηχώ τους. Με την παραμικρή κίνηση εντός των ορίων ανίχνευσης του λαμπτήρα, ο αισθητήρας εντοπίζει την αλλαγή της ηχούς. Ένας μικροπεπεξεργαστής δίνει την εντολή "Ενεργοποίηση φωτός". Η ανίχνευση μέσα από πόρτες, υαλοπίνακες και λεπτούς τοίχους είναι εφικτή.

**Υπόδειξη:**

Η ισχύς υψηλής συχνότητας του αισθητήρα υψηλών συχνοτήτων (HF) ανέρχεται περ. σε 1 mW – αυτό είναι μόνο ένα 1000στό της ισχύος εκπομπής ενός κινητού τηλεφώνου ή μιας συσκευής μικροκυμάτων.

Περιεχόμενο συσκευασίας (**εικ. 3.1**)

Διαστάσεις προϊόντος (**εικ. 3.2**)

Επισκόπηση συσκευής (**εικ. 3.3**)

- A Καπάκι
- B Πλαίσιο ηλεκτρονικών
- C Αισθητήρας HF
- D Ακροδέκτης σύνδεσης
- E Φως νύχτας
- F Ρύθμιση χρόνου
- G Ρύθμιση εμβέλειας
- H Ρύθμιση ευαισθησίας

**Όρια ανίχνευσης σε εγκατάσταση οροφής Ø 3-8 m (εικ. 3.4)**

**Όρια ανίχνευσης σε εγκατάσταση τοίχου Ø 2,50 m (εικ. 3.5)**

## 4. Ηλεκτρική εγκατάσταση

Διάγραμμα συνδεσμολογίας (**εικ. 4.1**)

Ο αγωγός τροφοδοσίας αποτελείται από καλώδιο 3 συρμάτων:

**L** = Φάση (συνήθως μαύρο, καφέ ή γκρι)

**N** = Ουδέτερος αγωγός (συνήθως μπλε)

**PE** = Αγωγός γείωσης (πράσινο/κίτρινο)

Σε περίπτωση αμφιβολιών πρέπει να προβείτε σε αναγνώριση των καλωδίων με δοκιμαστικό τάσης. Κατόπιν αποσυνδέετε πάλι από την ηλεκτρική τάση. Φάση (**L**) και ουδέτερος αγωγός (**N**) συνδέονται στο μονωτικό ακροδέκτη.

**Σημαντικό:**

Το μπέρδεμα των συνδέσεων θα προκαλέσει αργότερα στη συσκευή ή στον πίνακα ασφαλειών βραχυκύκλωμα. Στην περίπτωση αυτή πρέπει να γίνει εκ νέου αναγνώριση των μεμονωμένων καλωδίων και επανασύνδεση. Στον αγωγό τροφοδοσίας μπορεί φυσικά να υπάρχει διακόπτης δικτύου τροφοδοσίας για ενεργοποίηση και απενεργοποίηση. Η πηγή φωτός αυτού του λαμπτήρα δεν είναι αντικαταστάσιμη, σε περίπτωση που πρέπει να αντικατασταθεί η πηγή φωτός (π.χ. με τη λήξη της διάρκειας ζωής της), πρέπει να αντικατασταθεί ολόκληρος ο λαμπτήρας.

Η σύνδεση σε ρεοστατικό διακόπτη προκαλεί βλάβη του αισθητήριου λαμπτήρα.

## 5. Εγκατάσταση

- Ελέγχετε όλα τα εξαρτήματα σχετικά με βλάβες.
- Σε περίπτωση βλαβών δεν επιτρέπεται η λειτουργία του προϊόντος.
- Κατά την εγκατάσταση του Αισθητήριου λαμπτήρα πρέπει να δοθεί προσοχή ώστε να σπριχτεί με αποκλεισμό κρδασμών.
- Επιλέγετε κατάλληλο σημείο εγκατάστασης λαμβάνοντας υπόψη την εμβέλεια και την ανίχνευση κινήσεων.

**Βήματα εγκατάστασης**

- Διακόπτετε τροφοδοσία ρεύματος (**εικ. 4.1**)
- Σημαδεύετε σημεία για τρύπες (**εικ. 5.1**)
- Ανοίγετε τρύπες και τοποθετείτε τακάκια (**εικ. 5.2**)
- Εγκατάσταση με ενδοτοιχίο αγωγό (**εικ. 5.3**)
- Εγκατάσταση με εξωτοιχίο αγωγό (**εικ. 5.4**)
- Συνδέετε καλώδιο σύνδεσης (**εικ. 5.5**)

- Κάνετε ρυθμίσεις → **6. Λειτουργίες (εικ. 5.6)**
- Προσαρμόζετε καπάκι (εικ. 5.7)
- Ενεργοποιείτε τροφοδοσία ρεύματος (εικ. 5.7)

## 6. Λειτουργία

Εφόσον εγκατασταθεί πλήρως το πλαίσιο και πραγματοποιηθεί η σύνδεση με το ηλεκτρικό δίκτυο, τότε ο αισθητήριος λαμπτήρας μπορεί να τεθεί σε λειτουργία. Όταν πρόκειται για χειροκίνητη θέση σε λειτουργία του λαμπτήρα μέσω του διακόπτη φωτός απενεργοποιείται για τη φάση μέτρησης μετά από 10 δευτερόλεπτα και κατόπιν είναι σε ενέργεια για τη λειτουργία αισθητήρα. Η εκ νέου ενεργοποίηση του διακόπτη φωτός δεν είναι πλέον απαραίτητη.

### Λειτουργία ρυθμιστή (εικ. 6.1)

#### Ρυθμίσεις εργοστασίου:

Ρύθμιση χρόνου: 5 δευτερόλεπτα  
 Ρύθμιση εμβέλειας: 8 m  
 Ρύθμιση ευαισθησίας: 2000 Lux  
 Βασική φωτεινότητα: 10 %

#### Ρύθμιση χρόνου (Χρονουστέρηση) (εικ. 6.1/F)

Η επιθυμητή διάρκεια φωτισμού του λαμπτήρα μπορεί να ρυθμιστεί αδιαβάθμητα από περ. 5 δευτερόλεπτα έως το ανώτερο 15 λεπτά. Με κάθε ανίχνευση κίνησης πριν από την παρέλευση αυτού του χρόνου γίνεται εκ νέου εκκίνηση του χρονόμετρου.

#### Υπόδειξη:

Μετά από κάθε διαδικασία απενεργοποίησης του λαμπτήρα διακόπτεται για 1 περίπου δευτερόλεπτο η εκ νέου ανίχνευση κίνησης. Μόνο εφόσον παρέλθει αυτός ο χρόνος μπορεί ο λαμπτήρας να ανιχνεύσει κίνηση και να ανάψει πάλι το φως.

Κατά τη ρύθμιση των ορίων κάλυψης και για το τεστ λειτουργίας προτείνεται η ρύθμιση του βραχύτερου χρόνου.

#### Ρύθμιση εμβέλειας (Ευαισθησία) (εικ. 6.1/G)

Με τον όρο εμβέλεια εννοείται η περίοδος κυκλική διάμετρος στο δάπεδο, η οποία προκύπτει ως όριο ανίχνευσης κατά την εγκατάσταση σε ύψος 2,50 m.

- Ρυθμιστής μέγιστο = μεγ. εμβέλεια (8 m)
- Ρυθμιστής ελάχιστο = ελάχ. εμβέλεια (2,50 m)

#### Ρύθμιση ευαισθησίας (όριο ευαισθησίας) (εικ. 6.1/H)

Το επιθυμητό όριο ευαισθησίας του λαμπτήρα μπορεί να ρυθμιστεί αδιαβάθμητα από περ. 2 έως 2000 Lux.

- Ρυθμιστής σε θέση ☒ = Λειτουργία φωτός ημέρας (εξαρτάται από φωτεινότητα)
- Ρυθμιστής σε θέση ☒ = Λειτουργία λυκόφωτος (περ. 2 Lux)

Κατά τη ρύθμιση των ορίων ανίχνευσης και για το τεστ λειτουργίας σε φως ημέρας πρέπει ο ρυθμιστής να είναι σε θέση ☒.

#### Φως νύχτας (εικ. 6.1/E)

Το φως νύχτας καθιστά εφικτό το φωτισμό με περ. 10 % ισχύ φωτός. Μόνο εφόσον γίνει κίνηση στα όρια ανίχνευσης το φως περνάει για το ρυθμισμένο χρόνο (βλέπε ρύθμιση χρόνου) σε μέγιστη ισχύ φωτός (100 %). Κατόπιν ο λαμπτήρας επιστρέφει στο ενεργοποιημένο φως νύχτας.

- Ρυθμιστής σε θέση ☒ = Φως νύχτας ενεργό
- Ρυθμιστής σε θέση 0 = Φως νύχτας απενεργοποιημένο

Το φως νύχτας είναι ΕΝΤΟΣ, εφόσον γίνει υποβίβαση του ορίου φωτεινότητας. Με ενεργοποιημένη λειτουργία φωτός ημέρας, το φως νύχτας είναι πάντα ΕΝΤΟΣ.

#### Λειτουργία φωτός διαρκείας

Εάν εγκατασταθεί διακόπτης δικτύου στον αγωγό τροφοδοσίας, εκτός από την απλή ενεργοποίηση και απενεργοποίηση είναι εφικτές οι ακόλουθες λειτουργίες:

#### Λειτουργία συνεχούς φωτός (εικ. 6.2)

1) Άναμμα συνεχούς φωτός:  
 Διακόπτης 2 × ΕΚΤΟΣ και ΕΝΤΟΣ. Ο λαμπτήρας ρυθμίζεται για 4 ώρες σε συνεχές φως. Κατόπιν ο λαμπτήρας περνάει αυτόματα πάλι σε λειτουργία αισθητήρα.  
 2) Σβήσιμο συνεχούς φωτός:  
 Διακόπτης 1 × ΕΚΤΟΣ και ΕΝΤΟΣ. Λαμπτήρας σβήνει ή περνάει σε λειτουργία αισθητήρα.

#### Σημαντικό:

Η επανειλημμένη ενεργοποίηση του διακόπτη θα πρέπει να γίνεται αλληπαλά και γρήγορα (σε όρια 0,2 έως 1 δευτερόλεπτο).

## 7. Απόσυρση

Ηλεκτρικές συσκευές, εξαρτήματα και συσκευασίες θα πρέπει να αποσύρονται με τρόπο φιλικό προς το περιβάλλον και να ανακυκλώνονται.



Δεν επιτρέπεται να πετάτε ηλεκτρικές συσκευές στα οικιακά απορρίμματα!

#### Μόνο για χώρες ΕΕ

Σύμφωνα με την ισχύουσα Ευρωπαϊκή Οδηγία σχετικά με άχρηστες ηλεκτρικές και ηλεκτρονικές συσκευές και την εφαρμογή της σε εθνικό δίκαιο πρέπει οι άχρηστες πλέον ηλεκτρικές συσκευές να αποσύρονται ξεχωριστά και να οδηγούνται σε ανακύκλωση φιλική προς το περιβάλλον.

## 8. Δήλωση συμμόρφωσης

Η εταιρεία STEINEL Vertrieb GmbH δηλώνει ότι ο τύπος εγκατάστασης ραδιοεπικοινωνίας RS LED D1 / RS LED D2 ανταποκρίνεται στην Οδηγία 2014/53/EK. Το πλήρες κείμενο της Δήλωσης Συμμόρφωσης ΕΕ είναι διαθέσιμο μέσω της ακόλουθης διαδικτυακής πύλης: [www.steinell.de](http://www.steinell.de)

## 9. Εγγύηση κατασκευαστή

Αυτό το προϊόν STEINEL κατασκευάστηκε με μέγιστη προσοχή, ελέγχθηκε σχετικά με τη λειτουργία του και την τεχνική του ασφάλεια σύμφωνα με τους ισχύοντες κανονισμούς και κατόπιν υποβλήθηκε σε δειγματοληπτικό έλεγχο. Η εταιρεία STEINEL αναλαμβάνει την εγγύηση για απρόσκοπτη κατάσταση και λειτουργία. Ο χρόνος εγγύησης ανέρχεται σε 36 μήνες και αρχίζει με την ημέρα πώλησης στον καταναλωτή. Επιδιορθώνουμε ελαττώματα, τα οποία οφείλονται σε σφάλματα υλικού ή εργοστασίου, η εγγυητι-

κή απαίτηση εκπληρώνεται με επισκευή ή αντικατάσταση ελαττωματικών εξαρτημάτων σύμφωνα με δική μας επιλογή. Η εγγυητική απαίτηση εκπίπτει για βλάβες σε φθειρόμενα εξαρτήματα όπως επίσης για βλάβες και ελαττώματα που οφείλονται σε ακατάλληλο χειρισμό ή ακατάλληλη συντήρηση. Περαιτέρω επακόλουθες βλάβες σε ξένα αντικείμενα αποκλείονται.

Η εγγύηση παρέχεται μόνο εφόσον η συσκευή αποσταλεί σε μη αποσυναρμολογημένη μορφή με σύντομη περιγραφή βλάβης, απόδειξη ταμείου ή τιμολόγιο (ημερομηνία αγοράς και σφραγίδα εμπόρου), καλά συσκευασμένη στην αρμόδια υπηρεσία σέρβις.

#### Σέρβις επισκευής:

Για επισκευές μετά την πάροδο του χρόνου εγγύησης ή επισκευές ελαττωμάτων χωρίς εγγυητική απαίτηση απευθυνθείτε στο πλησιέστερο σέρβις για να πληροφορηθείτε τη δυνατότητα επισκευής.



## 10. Τεχνικά δεδομένα

Διαστάσεις (Υ × Π × Β)	300 × 300 × 65,5 mm
Υλικό	Πλαστικό
Σύνδεση δικτύου	220-240 V, 50/60 Hz
Ισχύς εισόδου	9,5 W / 795 lm / 84 lm/W
Standby	0,4 W
Συντελεστής απόδοσης	0,93
Θερμοκρασία χρώματος	3000 Kelvin (θερμό λευκό)
Διάρκεια ζωής LED	65.000 ώρες
Τεχνολογία υψηλής συχνότητας (HF)	5,8 GHz (αντιδρά ανεξάρτητα θερμοκρασίας και στην πιο μικρή κίνηση)
Γωνία κάλυψης	360° με 160° γωνία ανοίγματος
Ισχύς εκπομπής	περ. 1mW
Εμβέλεια κάλυψης	Ø 3-8 m
Ρύθμιση ευαισθησίας	2 - 2000 Lux
Ρύθμιση χρόνου	5 δευτ. - 15 λεπτά
Είδος προστασίας	IP 20
Κλάση προστασίας	II
Όρια θερμοκρασίας	-10 °C έως +40 °C

## 11. Διαταραχές λειτουργίας

Βλάβη	Αιτία	Βοήθεια
Αισθητήριος λαμπτήρας χωρίς τάση	<ul style="list-style-type: none"> <li>■ Ασφάλεια αντέδρασε, μη ενεργοποιημένη, διακοπή κυκλώματος</li> <li>■ Βραχυκύκλωμα στο δίκτυο τροφοδοσίας</li> <li>■ Ενδεχόμενος διακόπτης δικτύου ΕΚΤΟΣ</li> </ul>	<ul style="list-style-type: none"> <li>■ Ενεργοποίηση ασφάλειας, αντικατάσταση, ενεργοποίηση διακόπτη δικτύου, έλεγχος κυκλώματος με δοκιμαστικό τάσης</li> <li>■ Ελέγχετε συνδέσεις</li> <li>■ Ενεργοποιείτε διακόπτη δικτύου</li> </ul>
Αισθητήριος λαμπτήρας δεν ενεργοποιείται	<ul style="list-style-type: none"> <li>■ Λανθασμένη επιλογή ρύθμισης ευαισθησίας</li> <li>■ Διακόπτης δικτύου ΕΚΤΟΣ</li> <li>■ Ασφάλεια αντέδρασε</li> </ul>	<ul style="list-style-type: none"> <li>■ Νέα ρύθμιση</li> <li>■ Ενεργοποιείτε</li> <li>■ Ενεργοποίηση ασφάλειας, αντικατάσταση, εν ανάγκη έλεγχος σύνδεσης</li> </ul>
Αισθητήριος λαμπτήρας δεν απενεργοποιείται	<ul style="list-style-type: none"> <li>■ Συνεχείς κινήσεις στα όρια ανίχνευσης</li> </ul>	<ul style="list-style-type: none"> <li>■ Ελέγχετε όρια κάλυψης</li> </ul>
Αισθητήριος λαμπτήρας ενεργοποιείται χωρίς αντιληπτή κίνηση	<ul style="list-style-type: none"> <li>■ Ασταθής εγκατάσταση λαμπτήρα</li> <li>■ Υπήρξε κίνηση, αλλά δεν έγινε αντιληπτή από τον παρατηρητή (κίνηση πίσω από τοίχο, κίνηση μικρού αντικείμενου στο άμεσο περιβάλλον του λαμπτήρα κ.λπ.)</li> </ul>	<ul style="list-style-type: none"> <li>■ Κάνετε σταθερή εγκατάσταση πλαισίου</li> <li>■ Ελέγχετε όρια κάλυψης</li> </ul>
Αισθητήριος λαμπτήρας δεν ενεργοποιείται παρά την κίνηση	<ul style="list-style-type: none"> <li>■ Γρήγορες κινήσεις καταπιέζονται για μείωση παρασίτων ή έγινε πολύ μικρή ρύθμιση ορίων κάλυψης</li> <li>■ Λανθασμένη επιλογή ρύθμισης ευαισθησίας</li> </ul>	<ul style="list-style-type: none"> <li>■ Ελέγχετε όρια κάλυψης</li> <li>■ Νέα ρύθμιση</li> </ul>

## 1. Bu doküman hakkında

### Lütfen itinayla okuyun ve saklayın!

- Telif hakları korunmaktadır. Kısmen de olsa basılması, ancak onayımız alınarak mümkündür.
- Teknik gelişmelere hizmet eden değişiklikler yapma hakkı saklıdır.

### Sembol açıklaması



Tehlikelere karşı uyarı!



Dokümandaki metin kısımlarına gönderme.

## 2. Genel güvenlik uyarıları



**Cihaz üzerindeki tüm çalışmalardan önce, elektrik beslemesini kesin!**

- Montaj sırasında, bağlanacak olan elektrik tesisatında enerji kesik olmalıdır. Bu nedenle ilk olarak elektriği kapatın ve bir kontrol kalemiyle enerjinin kesildiğini kontrol edin.
- Sensörlü lambanın kurulumunda, elektrik şebekesinde yapılan bir çalışma söz konusudur. Bu yüzden, geleneksel kurulum yönergeleri ile bağlantı koşullarına uygun bir uygulama yapılmalıdır. (örn. **DE**- VDE 0100, **AT**- ÖVE / ÖNORM E8001-1, **CH**- SEV 1000)
- Sadece orijinal yedek parçalar kullanın.
- Onarımlar sadece, uzman atölyeler tarafından gerçekleştirilebilir.

## 3. RS LED D1/D2

### Amacına uygun kullanım

- İç mekanlarda kurulum için aktif hareket dedektörlü, sensörlü iç mekan lambası

Entegre edilen YF sensörü, yüksek frekansta elektromanyetik dalgalar (5,8 GHz) gönderir ve bunların yansımaları algılar. Lambanın algılama alanındaki en küçük hareketler dahi, yansıma değişimi sensör tarafından fark edilir. Bunu takiben bir mikro işlemci, "Işığın aç" çalıştırma komutunu gönderir. Kapılar, pencere camları veya ince duvarlardan geçerek algılama mümkündür.

### Not:

YF sensörünün yüksek frekans gücü yak. 1 mW'tır – bu da, bir cep telefonunun veya bir mikrodalga fırının verici gücünün sadece 1000'de biridir.

Teslimat kapsamı (**Şek. 3.1**)

Ürünün boyutları (**Şek. 3.2**)

Cihazın genel görünümü (**Şek. 3.3**)

- A Kapak
- B Elektronik yuvası
- C YF sensörü
- D Bağlantı terminali
- E Gece ışığı
- F Zaman ayarı
- G Erişim menzili ayarı
- H Alacakaranlık ayarı

Algılama aralıkları Tavana montaj Ø 3-8 m (**Şek. 3.4**)

Algılama aralıkları Duvara montaj Ø 2,50 m (**Şek. 3.5**)

## 4. Elektrik kurulumu

### Devre şeması (**Şek. 4.1**)

Elektrik kablosu, 3 iletkenli bir kablodur:

**L** = Faz (genellikle siyah, kahverengi veya gri)

**N** = Nötr hattı (genellikle mavi)

**PE** = Topraklama hattı (yeşil/sarı)

Çelişkiye düşülmesi halinde, kabloların bir avometre cihazıyla tanımlayın; ardından tekrar elektriksiz hale getirin. Faz (**L**) ve nötr kablosu (**N**), avize terminaline bağlanmalıdır.

### Önemli:

Bağlantıların karıştırılması, daha sonra cihazda veya sigorta kutunuzda kısa devreye neden olur. Bu durumda, kabloların hepsini tekrar tanımlamak ve yeniden birleştirmek zorundasınız. Elektrik besleme kablosuna, açma ve kapama için uygun bir elektrik anahtarı tesis edilebilir. Bu lambanın ışık kaynağı değiştirilemez; ışık kaynağının değiştirilmesi gerektiğinde (örn. çalışma ömrü sona erdiğinde), komple lambanın yenilenmesi gerekir.

Bir kısıcı anahtara bağlanması, sensörlü lambanın hasarlanmasına yol açar.

## 5. Montaj

- Bütün yapı parçalarında hasar kontrolü yapın.
- Hasarlar olduğunda, ürünü işletme almayın.
- Sensörlü lambanın montajı sırasında, titreşime maruz kalmayacak şekilde sabitlemesine dikkat edilmelidir.
- Erişim menzili ve hareketlerin algılanmasını göz önüne alarak, uygun montaj yerini seçin.

### Montaj adımları

- Elektrik beslemesini kapatın (**Şek. 4.1**)
- Delik yerlerini işaretleyin (**Şek. 5.1**)
- Delikleri delin ve dübelleri yerleştirin (**Şek. 5.2**)
- Sıva altı besleme kablosu ile montaj (**Şek. 5.3**)
- Sıva üstü besleme kablosu ile montaj (**Şek. 5.4**)
- Bağlantı kablosunu bağlayın (**Şek. 5.5**)
- Ayarları yapın → "**6. Fonksiyonlar**" (**Şek. 5.6**)
- Kapağı oturtun (**Şek. 5.7**)
- Elektrik beslemesini açın (**Şek. 5.7**)

## 6. Fonksiyon

Gövde monte edildikten ve elektrik bağlantısı yapıldıktan sonra, sensörlü lamba işletime alınabilir. Lambanın ışık anahtarını yardımıyla manuel olarak devreye alınması sırasında, öğrenme aşaması için 10 saniye sonra kendiliğinden kapanır ve sensörlü işletim için etkin hale geçer. Işık düşmesine yeniden basılması gerekli değildir.

### Ayar düğmesi fonksiyonu (**Şek. 6.1**)

#### Fabrika ayarları:

Zaman ayarı:	5 saniye
Erişim menzili ayarı:	8 m
Alacakaranlık ayarı:	2000 lux
Fon parlaklığı:	% 10

### Zaman ayarı (ardıl çalıştırma süresi) (**Şek. 6.1/F**)

Lambanın istenen aydınlatma süresi, yak. 5 saniye ile maks. 15 dakika arasında kademesiz olarak ayarlanabilir. Bu süre bitmeden önce algılanan her hareketle birlikte, saat yeniden çalışmaya başlar.

### Not:

Lambanın her durdurulmasını takiben yak. 1 saniye boyunca, yeni bir hareket algılaması yapılmaz. Ancak bu sürenin bitimiyle birlikte lamba, hareket halinde ışığı tekrar açar. Algılama alanının ayarı sırasında ve fonksiyon testi için, en kısa sürenin ayarlanması önerilmektedir.

### Erişim menzili ayarı (duyarlılık) (**Şek. 6.1/G**)

Menzil tanımlama, 2,50 m yüksekliğe montajı halinde elde edilecek olan algılama alanını ifade eden, zemindeki yaklaşık daire çapı kastedilmektedir.

- Ayar düğmesi maksimumda = maks. menzil (8 m)
- Ayar düğmesi minimumda = min. menzil (2,50 m)

### Alacakaranlık ayarı (Tepkime eşiği) (**Şek. 6.1/H**)

Lambanın istenen tepkime eşiği, yak. 2 ile 2000 Lux arasında kademesiz olarak ayarlanabilir.

- Ayar düğmesi ☼ konumunda = Gün ışığı işletimi (parlaklığa bağlı olmadan)
- Ayar düğmesi ☾ konumunda = Alacakaranlık işletimi (yak. 2 Lux)

Kapsama alanının ayarı sırasında ve gün ışığında fonksiyon testi için, ayar düğmesi ☼ konumunda durmalıdır.

### Gece ışığı (**Şek. 6.1/E**)

Gece ışığı, ışık gücünün yak. % 10'uyla aydınlatma sağlar. Ancak kapsama alanında hareket algılanması halinde ışık ayarlanmış olan süre boyunca (bakın Zaman ayarı), maksimum ışık gücüne (% 100) getirilir. Ardından lamba, etkinleştirilmiş olan gece ışığına döner.

- Ayar düğmesi ☾ konumunda = Gece ışığı etkin
- Ayar düğmesi 0 konumunda = Gece ışığı devre dışı

Parlaklık sınırının altına düşüldüğünde, gece ışığı AÇIK konumdadır. Gün ışığı işletimi etkin haldeyken, gece ışığı daima AÇIK konumdadır.

### Sürekli ışık fonksiyonu

Elektrik besleme kablosuna opsiyonel bir elektrik anahtarı monte edildiğinde, kolayca açma ve kapamanın yanı sıra şu fonksiyonlar da mümkündür:

### Sürekli ışık işletimi (**Şek. 6.2**)

- 1) Sürekli ışığın açılması: Anahtarı 2 defa KAPA ve AÇ. Lamba 4 saat süreyle sürekli ışığa ayarlanır. Ardından, otomatik olarak tekrar sensörlü işletime geçer.
- 2) Sürekli ışığın kapatılması: Anahtarı 1 x KAPA ve AÇ. Lamba kapanır ya da sensörlü işletime geçer.

### Önemli:

Anahtarın çoklu tetiklenmesi, arka arkaya hızlı yapılmalıdır (0,2 ile 1 saniye aralığında).

## 7. Tasfiye

Elektrikli cihazlar, aksesuar ve ambalajlar, çevre dostu bir dönüşüme gönderilmelidir.



Elektrikli cihazların evsel atıkların içine atmayın!

### Sadece AB ülkeleri için

Atık Elektrikli ve Elektronik Cihazlar Avrupa yönergesine ve bunun dönüşümü ulusal yasaya göre, artık kullanılmayacak haldeki elektrikli cihazların ayrı toplanıp çevre dostu geri dönüşüm için gönderilmesi zorunludur.

## 8. Uygunluk Açıklaması

Bu vesileyle STEINEL Vertrieb GmbH, RS LED D1 / RS LED D2 kablosuz sistem türünün 2014/53/EU yönetmeliğine uygunluğunu beyan eder. AT Uygunluk Beyanı'nın tam metnini şu web adresinden temin edebilirsiniz: [www.steinel.de](http://www.steinel.de)

## 9. Üretici garantisi

Bu STEINEL ürünü, büyük bir itinayla üretilmiş, fonksiyon ve güvenlik kontrolleri geçerli talimatlar uyarınca yapılmış ve ardından bir numune kontrolüne tabi tutulmuştur. STEINEL, kusursuz nitelik ve fonksiyon garantisi vermektedir. Garanti süresi 36 ay olup, kullanıcıya satış tarihi itibarıyla başlar. Malzeme ve fabrikasyon hatalardan kaynaklanan kusurlar tarafımızca giderilmektedir; garanti hizmeti, tercihimize bağlı olarak kusurlu parçaların onarımı veya değişimi şeklinde gerçekleşir. Garanti hizmeti, aşınma parçalarındaki hasarları, usulüne aykırı uygulama veya bakım sonucunda meydana gelen hasar ve kusurları kapsamaz. Yabancı cisimlere yansıyan dolaylı zararlar, garanti kapsamı dışındadır. Garanti yükümlülüğü ancak, cihazın açılmamış halde kısa hata açıklaması, kasa fişi veya faturasıyla (satış tarihi ve satıcı kaşesi) birlikte, tam ambalajlanmış şekilde ilgili servis istasyonuna gönderilmesi durumunda geçerlidir.

### Onarım servisi:

Garanti süresinin dolması veya garanti kapsamına girmeyen kusurlar halinde, onarım olanağı konusunda lütfen en yakın servis istasyonuna danışınız.

**3 Y I L**  
**ÜRETİCİ**  
**GARANTİSİ**

10. Teknik özellikler	
Boyutlar (Y x G x D)	300 x 300 x 65,5 mm
Malzeme	plastik
Elektrik bağlantısı	220-240 V, 50/60 Hz
Çekilen güç	9,5 W / 795 lm / 84 lm/W
Standby	0,4 W
Güç katsayısı	0,93
Renk sıcaklığı	3000 Kelvin (sıcak beyaz)
LED kullanım ömrü	65.000 saat
YF tekniği	5,8 GHz (sıcaklıktan bağımsız, en küçük harekete bile tepki verir)
Kapsama açısı	160° menfez açısıyla birlikte 360°
Verici gücü	yak. 1mW
Algılama menzili	Ø 3-8 m
Alacakaranlık ayarı	2-2000 Lux
Zaman ayarı	5 sn - 15 dak
Koruma türü	IP 20
Koruma sınıfı	II
Sıcaklık aralığı	-10 °C ila +40 °C

11. İşletim arızaları		
Anıza	Nedeni	Giderilmesi
Sensörlü lambada gerilim yok	<ul style="list-style-type: none"> <li>■ Sigorta atmış, çalıştırılmamış, kablo kopuk</li> <li>■ Elektrik kablosunda kısa devre</li> <li>■ Muhtemelen, mevcut elektrik anahtarı kapalı</li> </ul>	<ul style="list-style-type: none"> <li>■ Sigortayı çalıştırın, değiştirin, elektrik anahtarını çalıştırın, kabloyu avometre ile gözden geçirin</li> <li>■ Bağlantıları gözden geçirin</li> <li>■ Elektrik anahtarını çalıştırın</li> </ul>
Sensörlü lamba devreye girmiyor	<ul style="list-style-type: none"> <li>■ Alacakaranlık ayarı yanlış seçilmiş</li> <li>■ Elektrik anahtarı KAPALI</li> <li>■ Sigorta atmış</li> </ul>	<ul style="list-style-type: none"> <li>■ Yeniden ayarlayın</li> <li>■ Çalıştırın</li> <li>■ Sigortayı çalıştırın, değiştirin gerektiği bağlantıyı kontrol edin</li> </ul>
Sensörlü lamba kapanmıyor	<ul style="list-style-type: none"> <li>■ Kapsama alanında sürekli hareket var</li> </ul>	<ul style="list-style-type: none"> <li>■ Alanı kontrol edin</li> </ul>
Sensörlü lamba, hareket algılanmaksızın çalışıyor	<ul style="list-style-type: none"> <li>■ Lamba harekete karşı güvenli monte edilmemiş</li> <li>■ Hareket mevcut, ancak izleyici tarafından algılanmıyor (duvar arkasında hareket, lambanın çok yakınında küçük bir objenin hareketi vb.)</li> </ul>	<ul style="list-style-type: none"> <li>■ Gövdeyi sıkı monte edin</li> <li>■ Alanı kontrol edin</li> </ul>
Sensörlü lamba harekete rağmen devreye girmiyor	<ul style="list-style-type: none"> <li>■ Hızlı hareketler, arızaların minimuma indirilmesi amacıyla bastırılıyor veya algılama alanı çok küçük ayarlanmış</li> <li>■ Alacakaranlık ayarı yanlış seçilmiş</li> </ul>	<ul style="list-style-type: none"> <li>■ Alanı kontrol edin</li> <li>■ Yeniden ayarlayın</li> </ul>


## HU


### 1. Tudnivaló a dokumentummal kapcsolatban

**Kérjük, olvassa el figyelmesen és őrizze meg!**


- Szerzői jogvédelem alatt áll. Sokszorosítani, kivonatossan is, csak az engedélyünkkel szabad.
- A műszaki fejlődést szolgáló változtatások jogát fenntartjuk.

**Jelmagyarázat**

 **Figyelmeztetés veszélyekre!**

 **A dokumentum szöveghelyeire utal.**

### 2. Általános biztonsági útmutatások

 **Munkavégzés előtt szakítsa meg a készülék tápfeszültségét!**

- Szereléskor a csatlakoztatni kívánt vezetéknek feszültségmentesnek kell lennie. Ezért a szerelés megkezdése előtt kapcsolja le az áramot, és feszültségjelzővel ellenőrizze a feszültségmentességet.
- A mozgásérzékelős lámpa felszerelésekor hálózati feszültséggel végzett munkáról van szó. Ezért azt szakszerű módon, a saját országában szokásos bekötési előírások betartásával, és a csatlakoztatási feltételek figyelembe vételével kell elvégezni. (pl. **DE**- VDE 0100, **AT**- ÖVE / ÖNORM E8001-1, **CH**- SEV 1000)
- Csak eredeti alkatrészeket használjon.
- Az esetleg szűkségessé váló javításokat csak szakműhely végezheti.

### 3. RS LED D1/D2

**Rendeltetészerű használat**

- Mozsásérzékelő beltéri lámpa aktív mozgásérzékelővel beltéri szereléshez

A beépített NF-ás érzékelő (5,8 GHz-es) nagyfrekvenciás elektromágneses hullámokat bocsát ki, és fel fogja azok visszaverődését. Az érzékelési tartományban történő legkisebb mozgás esetén az érzékelő érzékeli a visszhang megváltozását. A mikroprocesszor azután kiadja a "Világítás bekapcsolni" parancsot. Az érzékelés ajtókon, üvegtáblákon vagy vékony falakon keresztül is lehetséges.

**Megjegyzés:**  
A NF-ás érzékelő nagyfrekvenciás sugárzást teljesítménye kb. 1 mW – ez egy mobiltelefon vagy mikrohullámú sütő sugárzásának mindössze 1000-ed része.

Szállítási terjedelem **(3.1. ábra)**  
Termékméretetek **(3.2. ábra)**  
A készülék áttekintése **(3.3. ábra)**

A takarófedél  
B elektronikus dobozok  
C NF-ás mozgásérzékelő  
D csatlakozókápcos  
E éjszakai fény  
F időbeállítás  
G hatótávolság beállítás  
H szűrületi beállítás

**Érzékelési tartomány mennyezetre történő felszerelés esetén Ø 3-8 m (3.4. ábra)**

**Érzékelési tartomány falra történő felszerelés esetén Ø 2,5 m (3.5. ábra)**

### 4. Elektromos bekötés

Kapcsolási rajz **(4.1. ábra)**

A hálózati betápvezeték 3-erű kábelből áll:  
**L** = fázis (többnyire fekete, barna vagy szürke)  
**N** = nulla vezető (többnyire kék)  
**PE** = védővezető (zöld/sárga)

Kétség esetén a kábeleket feszültségjelző segítségével azonosítani kell; majd le kell róla kötnie a feszültséget. A fázist (**L**) és a nulla vezetőt (**N**) a sorkapocsra csatlakoztatjuk.

**Fontos:**  
A csatlakozások felcserélése később zárathoz vezet a készülékben vagy a biztosítékdobozban. Ebben az esetben ismét azonosítani kell az egyes kábeleket, és újból össze kell kötni őket. A hálózati betápvezetékbe a ki- és bekapcsolás céljából természetesen hálózati kapcsoló is szerelhető.  
A lámpa fényforrását nem lehet cserélni; amennyiben a fényforrást cserélni kell (pl. ha élettartamának végére ért), a teljes lámpát le kell cserélni.

Fényerőszabályozóhoz való csatlakoztatás a mozgásérzékelős lámpa károsodását okozza.

### 5. Szerelés

- Minden alkatrészt ellenőrizzen sérülés szempontjából.
- Sérülések esetén ne vegye használatba a terméket.
- A mozgásérzékelős lámpa felszerelésekor ügyelnie kell arra, hogy felerősítés után ne tudjon rázkódni.
- A hatótávolság és a mozgásérzékelés tekintetben a vételével válasszon alkalmas helyet, ahová felszerelheti a készüléket

**A szerelés lépései**

- Kapcsolja le az áramellátást **(4.1. ábra)**
- Jelölje be a furatok helyét **(5.1. ábra)**
- Fúrja ki a furatokat és rakja be a tipliket **(5.2. ábra)**
- Szerelés vakolat alatti vezetékezés esetén **(5.3. ábra)**
- Szerelés vakolat fölötti vezetékezés esetén **(5.4. ábra)**
- Csatlakoztassa rá a csatlakozókábelt **(5.5. ábra)**
- Végezze el a beállításokat → **"6. Működés"** **(5.6. ábra)**
- Rakja fel a takarófedeleket **(5.7. ábra)**
- Kapcsolja be az áramellátást **(5.7. ábra)**

## 6. Működés

Miután rászerezte a házat, és a lámpát hálózatra csatlakoztatta, használatba veheti a mozgásérzékelős lámpát. Amikor a világításkapcsoló segítségével manuálisan használatba veszi a lámpát, az a 10 mp-es bemérési szakasz letelte után kikapcsol, majd a mozgásérzékelős üzemmódba lép. A világításkapcsoló ismételt működtetése nem szükséges.

### Az állítócsavar működése (6.1. ábra)

#### Gyári beállítások:

Idő beállítás:	5 másodperc
Hatótávolság beállítás:	8 m
Szűrületi beállítás:	2000 lux
Alapfényerő:	10%

#### kikapcsolás-késleltetés (utánnműködési idő) (6.1./F ábra)

A lámpa világítási időtartama kb. 5 másodperc és 15 perc között fokozatmentesen állítható. Ha az eszköz a beállított idő letelte előtt érzékel mozgást, az időkapcsoló óra újból elindul.

#### Megjegyzés:

Valahányszor kikapcsol a lámpa, a mozgás újbóli érzékelése kb. 1 mp-re megszakad. Csak ennek az időnek a letelte után képes a lámpa mozgás esetén ismét bekapcsolni. Az érzékelési tartomány beállításához és a működés ellenőrzéséhez a legrövidebb idő beállítása ajánlott.

#### Hatótávolság-beállítás (érzékenység) ( 6.1./G ábra)

Hatótávolság alatt azt a talajon létrejött, nagyjából kör alakú átmérőt értjük, amely 2,50 m magasságban történő felszerelés esetén adódik.

- Forgószabályzó maximum = max. hatótávolság (8 m)
- Forgószabályzó minimum = min. hatótávolság (2,50 m)

#### Szűrületi beállítás (megszólalási küszöb) (6.1./H ábra)

A lámpa kívánt megszólalási küszöbértékét fokozatmentesen lehet állítani kb. 2 és 2000 lux között.

- Szabályzó gomb ☼ állásra állítva = nappali üzem (világosságtól függetlenül)
- Szabályzó gomb ☾ állásra állítva = alkony-üzemmód (kb. 2 lux)

Az érzékelési terület beállításakor és a nappali fénynél végzett működéspróbánál a szabályzó gombnak ☼ -n kell állnia.

#### Éjszakai fény (6.1./E ábra)

Az éjszakai fény a fényteljesítménynek kb. 10 %-át kitevő megvilágítást tesz lehetővé. A lámpa csak az érzékelési tartományban történő mozgás esetén kapcsol maximális fényteljesítményre (100 %-ra) a beállított ideig (lásd az időbeállítás). Ezután a lámpa az aktivált éjjeli fényre kapcsol.

- Szabályzó állása ☾ = éjszakai fény bekapcsolva
- Szabályzó állása 0 = éjszakai fény kikapcsolva

Az éjszakai fény akkor kapcsol be, ha a fényerő-határérték minimum alá csökken. Aktivált nappali üzem esetén az éjszakai fény mindig be van kapcsolva.

#### Folyamatos világítási funkció

Ha hálózati kapcsolót szerel a hálózati betápvezetékbe, akkor az egyszerű ki- és bekapcsolás mellett még a következő műveletek is elvégezhetők:

#### Folyamatos világítási üzem (6.2. ábra)

1) Folyamatos világítás bekapcsolása: Kapcsoló 2 × KI és BE. A lámpa 4 órán át folyamatosan világítani fog. Utána önműködően ismét érzékelős üzemre kapcsol.

2) Folyamatos világítás kikapcsolása: Kapcsoló 1 × KI és BE. A lámpa kikapcsol, ill. átkapcsol érzékelős üzemmódba.

#### Fontos:

(A 0,2–1 mp-es tartományban) célszerű a kapcsolót gyors egymásutánban többször működtetni.

## 7. Ártalmatlanítás

Gondoskodjon az elektromos készülékek, a tartozékok és a csomagolás környezetbarát újra hasznosításáról.



Ne dobjon elektromos készülékeket a háztartási szeméttel!

#### Csak az EU-országok esetében:

Az elektromos és elektronikus berendezések hulladékainak kezelésére vonatkozó hatályos európai irányelvek, és azok nemzeti szintre történő konvertálása szerint a használható állapotban lévő elektromos készülékeket már nem kell külön gyűjteni, és környezetbarát újra hasznosításukról gondoskodni.

## 8. Megfelelőségi nyilatkozat

A STEINEL Vertrieb GmbH ezennel nyilatkozik, hogy a RS LED D1 / RS LED D2 berendezés típusa megfelel a 2014/53/EU irányelv követelményeinek. Az EU-megfelelőségi nyilatkozat teljes szövege a következő internetcímen áll rendelkezésre: [www.steinel.de](http://www.steinel.de)

## 9. Gyári garancia

Ezt a Steinel terméket a legnagyobb gondossággal gyártották, működését és biztonságosságát az érvényes előírások szerint bevizsgálták, majd szűrőpróba szerűen ellenőrizték. A Steinel garanciát vállal a kifogástalan minőség-re és működésre. A garancia ideje 36 hónap, ami a vásárlás napján kezdődik. Minden olyan hibát kijavítunk, ami anyag- vagy gyártási hibára vezethető vissza. A garancia teljesítésének módját mi választjuk meg: ez lehet a hibás alkatrész megjavítása vagy kicserélése.

A garancia nem vonatkozik a kopóalkatrészekre bekövetkező károkra, valamint az olyan károkra és hiányosságokra, amelyek a szakszerűtlen kezelés vagy karbantartás miatt következnek be. Idegen objektumokon keletkező következményes károk ki vannak zárva a garancia köréből. Garanciát csak akkor vállalunk, ha a készüléket szétszereltlenül állapotban jól becsomagolják, mellékelik a hiba rövid leírását, a (vásárlás időpontjával és a kereskedő pecsétjével ellátott) pénztárblokkot vagy számlát, és ezeket elküldik az illetékes szerviznek.

#### Javító szolgálat:

A garanciaidő lejártá után, vagy a garancia hatálya alá nem tartozó hiányosságok esetén tudakolja meg az Önhöz legközelebb eső szervizünkben, hogy milyen lehetőségei vannak a helyreállításra.

**3** ÉV  
GYÁRTÓI  
GARANCIA

## 10. Műszaki adatok

Méreték (Ma / SZ / Mé)	300 × 300 × 65,5 mm
Anyag	Műanyag
Hálózati csatlakozás	220-240 V, 50/60 Hz
Teljesítményfelvétel	9,5 W / 795 lm / 84 lm/W
Standby	0,4 W
Teljesítménytényező	0,93
Színhőmérséklet	3000 Kelvin (meleg fehér)
LED élettartam	65 000 óra
NF-ás technika	5,8 GHz (a hőmérséklettel függetlenül a legkisebb mozgásra is reagál)
Érzékelési szög	360°, 160°-os nyálabszöggel
Leadási teljesítmény	kb. 1 mW
Érzékelési hatótávolság	Ø 3-8 m
Szűrületi beállítás	2-2000 lux
Időbeállítás	5 mp - 15 perc
Védettségi mód	IP 20
Védettségi osztály	II
Hőmérséklettartomány	-10 °C-tól +40 °C-ig

## 11. Üzemzavarok

Zavar	Oka	Elhárítása
A mozgásérzékelős lámpán nincs feszültség	<ul style="list-style-type: none"><li>■ kioldott a biztosíték, nincs bekapcsolva, megtört a vezeték</li><li>■ rövidzárlat a hálózati betápvezetékben</li><li>■ a beépített hálózati kapcsoló esetleg ki van kapcsolva</li></ul>	<ul style="list-style-type: none"><li>■ kapcsolja be a biztosítékot, cserélje ki, kapcsolja be a hálózati kapcsolót, ellenőrizze a vezetékét a feszültségellenőrzővel</li><li>■ csatlakozásokat átvizsgálja</li><li>■ a hálózati kapcsolót kapcsolja be</li></ul>
A mozgásérzékelős lámpa nem kapcsol be	<ul style="list-style-type: none"><li>■ helytelen szűrületi beállítást választott</li><li>■ a hálózati kapcsoló KI van kapcsolva</li><li>■ kioldott a biztosíték</li></ul>	<ul style="list-style-type: none"><li>■ állítsa be újra</li><li>■ kapcsolja be</li><li>■ kapcsolja be a biztosítékot, cserélje, esetleg ellenőrizze a csatlakozásokat</li></ul>
A mozgásérzékelős lámpa nem kapcsol ki	<ul style="list-style-type: none"><li>■ folyamatos mozgás az érzékelési területen</li></ul>	<ul style="list-style-type: none"><li>■ ellenőrizze a területet</li></ul>
A mozgásérzékelős lámpa érzékelhető mozgás nélkül szükségtelenül bekapcsol	<ul style="list-style-type: none"><li>■ a lámpa nincs elmozdulás-biztosra szerelve</li><li>■ mozgás történt, amit azonban a megfigyelő nem érzékelt (mozgás a fal mögött, kis tárgy mozgás a lámpa közvetlen közelében stb.)</li></ul>	<ul style="list-style-type: none"><li>■ szerelje fel a lámpa házát szilárdan</li><li>■ ellenőrizze a területet</li></ul>
A mozgásérzékelős lámpa mozgás ellenére nem kapcsol be	<ul style="list-style-type: none"><li>■ a zavar minimálisra csökkentése érdekében a készülék elnyomja a gyors mozgásokat, vagy túl kicsi a beállított érzékelési tartomány</li><li>■ szűrületi beállítás helytelenül megválasztva</li></ul>	<ul style="list-style-type: none"><li>■ ellenőrizze a területet</li><li>■ újra beállítani</li></ul>



## 1. K tomuto dokumentu

### Pozorně si jej přečtěte a uschovejte!

- Chráněno autorským právem. Dotisk, i částečný, jen s našim souhlasem.
- Změny, které slouží technickému pokroku, vyhrazeny.

### Vysvětlení symbolů



Varování před nebezpečím!



Odkaz na text v dokumentu.

## 2. Všeobecné bezpečnostní pokyny



Před zahájením jakýchkoli prací na přístroji přerušit přívod napětí!

- Připojované elektrické vedení nesmí být během montáže pod napětím. Proto je nejprve třeba vypnout proud a poté pomocí zkoušečky napětí zkontrolovat, zda je vedení bez napětí.
- Při instalaci sensorového svítidla se jedná o práci na síťovém napětí. Musí proto být provedena odborně podle obvyklých předpisů pro instalaci elektrických zařízení a podmínek jejich připojení dle ČSN. (např. DE- VDE 0100, AT- ÖVE / ÖNORM E8001-1, CH- SEV 1000)
- Používejte jen originální náhradní díly.
- Opravy může provést jen odborný servis.

## 3. RS LED D1/D2

### Používání v souladu s určením

- Vnitřní sensorové svítidlo s aktivním hlásičem pohybu k montáži do vnitřních prostor

Integrovaný senzor VF vysílá vysokofrekvenční elektromagnetické vlny (5,8 GHz) a přijímá jejich echo. Při sebemenším pohybu v oblasti záchytu svítidla rozezná senzor změnu echa. Mikroprocesor pak inicializuje spínací povel „Zapnout světlo“. Záchyt je možný i přes dveře, okenní tabule nebo tenké stěny.

### Upozornění:

Vysokofrekvenční výkon senzoru VF činí asi 1 mW – což je jen tisícina vysílacího výkonu mobilního telefonu nebo mikrovlnné trouby.

Rozsah dodávky (obr. 3.1)

Rozměry výrobku (obr. 3.2)

Přehled zařízení (obr. 3.3)

- A Ochranný kryt
- B Skříň elektroniky
- C Senzor VF
- D Připojovací svorka
- E Noční světlo
- F Časové nastavení

- G Nastavení dosahu
- H Soumrakové nastavení

Oblasti záchytu při montáži na strop Ø 3–8 m (obr. 3.4)

Oblasti záchytu při montáži na stěnu Ø 2,50 m (obr. 3.5)

## 4. Elektrická instalace

Schéma zapojení (obr. 4.1)

K připojení k elektrické síti použijte třípólový kabel:

**L** = fázový vodič (většinou černý, hnědý nebo šedý)

**N** = neutrální vodič (většinou modrý)

**PE** = ochranný vodič (zelenožlutý)

V případě pochybností je nutno identifikovat jednotlivé vodiče kabelu pomocí zkoušečky napětí; zda jsou zase bez napětí.

Fázový (**L**) a neutrální (**N**) vodič se připojí ke svítidlové svorkovnici.

### Důležité:

Případná záměna přívodů způsobí po zapnutí zkrat v přístroji nebo ve vaší pojistkové krabici. V tomto případě je nutno jednotlivé kabely opakovaně identifikovat a poté znovu zapojit. V přívodním síťovém vedení může být samozřejmě instalován běžný síťový vypínač.

Světelný zdroj tohoto svítidla nelze vyměnit, jestliže musí být světelný zdroj vyměněn (např. na konci své životnosti), je třeba vyměnit celé svítidlo.

Připojení k útlumovému regulátoru vede k poškození sensorového svítidla.

## 5. Montáž

- Zkontrolovat poškození u všech konstrukčních dílů.
- Při poškození výrobek nepoužívat.
- Při montáži sensorového svítidla dbát, aby bylo upevněno bez otřesů.
- Vhodné montážní místo vybrat při zohlednění dosahu a zachycení pohybu.

### Postup při montáži

- Vypnout napájení elektrickým proudem (obr. 4.1)
- Vyznačit otvory k vrtání (obr. 5.1)
- Vyvrtat otvory a vložit hmoždinky (obr. 5.2)
- Montáž síťového přívodního vedení pod omítku (obr. 5.3)
- Montáž přívodního vedení na omítku (obr. 5.4)
- Připojit připojovací kabel (obr. 5.5)
- Provést nastavení → „6. Funkce“ (obr. 5.6)
- Nasazení ochranného krytu (obr. 5.7)
- Zapnout napájení elektrickým proudem (obr. 5.7)

## 6. Funkce

Po kompletní montáži tělesa a připojení k síti může být sensorové svítidlo uvedeno do provozu. Při manuálním uvádění svítidla do provozu spínačem světla se toto svítidlo pro dobu fáze měření po 10 sekundách vypne a následovně je aktivní pro sensorový provoz. Opětovné stisknutí vypínače světla není potřebné.

### Funkce otočného regulátoru (obr. 6.1)

#### Nastavení z výroby:

Časové nastavení:	5 sekund
Nastavení dosahu:	8 m
Soumrakové nastavení:	2 000 lx
Základní jas:	10 %

#### Časové nastavení (doba doběhu) (obr. 6.1/F)

Požadovanou dobu, po kterou má být svítidlo zapnuto, je možno nastavit plynule v rozmezí od asi 5 sekund do max. 15 minut. Každým pohybem před uplynutím této doby budou znovu spuštěny automatické hodiny.

#### Upozornění:

Po každém vypnutí svítidla je opětovné zachycování pohybu přerušeno asi na 1 sekundu. Teprve po uplynutí této doby může svítidlo při pohybu zase zapnout světlo.

K nastavení oblasti záchytu a pro funkční test se doporučuje nastavit nejkratší čas.

#### Nastavení dosahu (citlivost) (obr. 6.1/G)

Pod pojmem dosah je míněn přibližný kruhovitý průměr na zemi, který při montáži ve výšce 2,50 m vyplyne jako oblast záchytu.

- Otočný regulátor nastavený na „maximální“ = max. dosah (8 m)
- Otočný regulátor nastavený na „minimální“ = min. dosah (2,50 m)

#### Soumrakové nastavení (prahová reakční hodnota) (obr. 6.1/H)

Požadovanou prahovou reakční hodnotu svítidla je možno plynule nastavit v rozmezí asi 2 až 2 000 lx.

- Otočný regulátor nastavený na ☼ = provoz za denního světla (nezávisle na jas)
- Otočný regulátor nastavený na ☾ = soumrakový provoz (asi 2 lx)

Při nastavování oblasti záchytu a provádění funkční zkoušky za denního světla musí být otočný regulátor nastaven na ☼.

#### Noční světlo (obr. 6.1/E)

Noční světlo umožňuje osvětlení se světelným výkonem 10 %. Teprve při pohybu v oblasti záchytu bude světlo po nastavenou dobu (viz Časové nastavení) přepnuto na maximální světelný výkon (100 %). Poté se svítidlo přepne na aktivované noční světlo.

- Otočný regulátor nastavený na ☾ = noční světlo aktivováno
- Otočný regulátor nastavený na 0 = noční světlo deaktivováno

Noční světlo je zapnuté, jestliže není dosaženo prahu světelnosti. U aktivního provozu za denního světla je noční světlo vždy zapnuté.

#### Funkce trvalého osvětlení

Je-li v přívodním síťovém vedení namontován síťový vypínač, jsou vedle jednoduchého zapínání a vypínání možné i následující funkce:

#### Provoz trvalého osvětlení (obr. 6.2)

1) Zapnutí trvalého osvětlení: Vypínač 2x vypnout a zapnout. Svítidlo se na 4 hodiny nastaví na trvalé osvětlení. Poté opět automaticky přejde do sensorového provozu.

2) Vypnutí trvalého osvětlení: Vypínač 1 x vypnout a zapnout. Svítidlo zhasne, popř. přejde do sensorového provozu.

#### Důležité:

Několké stisknutí vypínače by se mělo dít rychle za sebou (v rozmezí 0,2 až 1 sekunda).

## 7. Likvidace

Elektrická zařízení, příslušenství a obaly by měly být odvezeny k ekologickému opětovnému zhodnocení.



Nevyhazujte elektrická zařízení do domovního odpadu!

#### Ben pro země EU

V souladu s platnou evropskou směrnici o odpadních elektrických a elektronických zařízeních a jejím převedení do národního práva musí být nepoužitelná elektrická zařízení separována a odevzdána k ekologickému opětovnému zhodnocení.

## 8. Prohlášení o shodě

Tímto společnost STEINEL Vertrieb GmbH prohlašuje, že typ rádiového zařízení RS LED D1 / RS LED D2 odpovídá směrnici 2014/53/EU. Úplný text prohlášení o shodě EU najdete na následující internetové adrese: [www.steinell.de](http://www.steinell.de)

## 9. Záruka výrobce

Tento výrobek firmy Steinel je vyráběn s maximální pozorností věnovanou jeho funkčnosti a bezpečnosti, které byly vyzkoušeny podle platných předpisů, přičemž se výrobek rovněž podrobil namátkové výstupní kontrole. Firma Steinel přebírá záruku za bezvadné provedení a funkčnost. Záruka se poskytuje v délce 36 měsíců a začíná dnem prodeje výrobku spotřebiteli. Odstraněny vám budou výrobní vady a závady zapříčiněné vadným materiálem, přičemž záruka spočívá v opravě nebo výměně chybného dílu dle našeho výběru. Záruka se nevztahuje na škody na dílech podléhajících opotřebení, na škody a vady zapříčiněné nesprávným zacházením nebo údržbou. Uplatňování dalších nároků následných škod na cizích věcech je vyloučeno. Záruka bude uznána jen tehdy, bude-li nedemontovaný přístroj dobře zabalen, přiložen krátký popis závady, pokladní strženka nebo faktura (datum prodeje a razítko prodejny), poslán na adresu příslušného servisu.

#### Servisní opravy:

Po uplynutí záruční doby nebo v případě závad bez nároku na záruku se ve vašem nejbližším servisu zeptejte na možnost opravy.

**3 LETÁ**  
ZÁRUKA  
VÝROBCE

## 10. Technické parametry

Rozměry (v × š × h)	300 × 300 × 65,5 mm
Materiál	plast
Připojení k síti	220–240 V, 50/60 Hz
Příkon	9,5 W/795 lm/84 lm/W
Standby	0,4 W
Účinnost	0,93
Barevná teplota	3 000 K (teplá bílá)
Životnost LED	65 000 hodiny
Technika VF	5,8 GHz (nezávisle na teplotě reaguje na sebemenší pohyb)
Úhel záchyty	360° s úhlem otevření 160°
Vysílací výkon	asi 1 mW
Dosah záchyty	Ø 3–8 m
Soumrakové nastavení	2–2 000 lx
Časové nastavení	5 s – 15 min
Krytí	IP 20
Třída ochrany	II
Teplotní rozmezí	-10 °C až +40 °C

## 11. Provozní poruchy

Porucha	Příčina	Náprava
Senzorové svítidlo bez napětí	<ul style="list-style-type: none"><li>■ Pojistka zareagovala, svítidlo není zapnuté, přerušené vedení</li><li>■ Zkrat v přírodním síťovém vedení</li><li>■ Eventuálně vypnutý stávající síťový vypínač</li></ul>	<ul style="list-style-type: none"><li>■ Zapnout, vyměnit pojistku; zapnout síťový vypínač, zkontrolovat vedení pomocí zkoušečky napětí</li><li>■ Zkontrolovat připojení</li><li>■ Zapnout síťový vypínač</li></ul>
Senzorové svítidlo nezapíná	<ul style="list-style-type: none"><li>■ Zvoleno nesprávné soumrakové nastavení</li><li>■ Síťový vypínač v poloze VYPNUTO</li><li>■ Pojistka zareagovala</li></ul>	<ul style="list-style-type: none"><li>■ Znovu nastavit</li><li>■ Zapnout</li><li>■ Zapnout, vyměnit pojistku; popř. zkontrolovat připojení</li></ul>
Senzorové svítidlo nevypíná	<ul style="list-style-type: none"><li>■ Trvalý pohyb v oblasti záchyty</li></ul>	<ul style="list-style-type: none"><li>■ Zkontrolovat oblast</li></ul>
Senzorové svítidlo zapíná bez patrného pohybu	<ul style="list-style-type: none"><li>■ Svítidlo není namontováno tak, aby bylo zabezpečeno proti pohybu</li><li>■ K pohybu došlo, ale nebyl rozpoznán pozorovatelem (pohyb za stěnou, pohyb malého objektu v bezprostřední blízkosti svítidla atd.)</li></ul>	<ul style="list-style-type: none"><li>■ Pevně namontovat těleso</li><li>■ Zkontrolovat oblast</li></ul>
Senzorové svítidlo při pohybu nezapíná	<ul style="list-style-type: none"><li>■ K minimalizaci poruch jsou potlačeny rychlé pohyby nebo je nastavena příliš malá oblast záchyty</li><li>■ Zvoleno nesprávné soumrakové nastavení</li></ul>	<ul style="list-style-type: none"><li>■ Zkontrolovat oblast</li><li>■ Znovu nastavit</li></ul>

## SK

### 1. O tomto dokumente

#### Pozorne si ho prečítajte a uschovajte!

- Chránené autorským právom. Dotlač, aj keď iba v skrátenej verzii, je povolená iba s našim súhlasom.
- Vyhradzujeme si právo na zmeny slúžiace technickému pokroku.

#### Vysvetlenie symbolov



Varovanie pred nebezpečenstvami!



Odkaz na textové pasáže v dokumente.

### 2. Všeobecné bezpečnostné pokyny



Pred všetkými prácami na prístroji prerušte prívod napätia!

- Pri montáži musí byť pripájané elektrické vedenie bez napätia. Preto je potrebné najskôr vypnúť elektrický prúd a skontrolovať beznapäťovosť pomocou skúšačky napätia.
- Pri inštalácii senzorového svietidla ide o prácu na sieťovom napätí. Inštalácia sa preto musí vykonať podľa inštalačných predpisov a podmienok pripojenia platných v danej krajine. (napr. **DE**- VDE 0100, **AT**- ÖVE / ÖNORM E8001-1, **CH**- SEV 1000)
- Používajte iba originálne náhradné diely.
- Opravy smú vykonávať iba autorizované servisné dielne.

### 3. RS LED D1/D2

#### Správne používanie

- interiérové senzorové svietidlo s aktívnym snímačom pohybu na montáž v interiéroch

Integrovaný vysokofrekvenčný senzor vysiela vysokofrekvenčné elektromagnetické vlny (5,8 GHz) a prijíma ich odzvu. Už pri najmenšom pohybe v oblasti snímania svietidla zaznamenaná senzor zmenu odzvy. Mikroprocesor potom vydá spínač príkaz „Zapnúť svetlo“. Snímanie je možné cez dvere, sklenené tabule alebo tenké steny.

#### Upozornenie:

Vysokofrekvenčný výkon vysokofrekvenčného senzora predstavuje cca 1 mW – to je len 1/1000 vysielaťného výkonu mobilného telefónu alebo mikrovlnnej rúry.

Rozsah dodávky **(obr. 3.1)**

Rozmery výrobku **(obr. 3.2)**

Prehľad dielov výrobku **(obr. 3.3)**

- A kryt
- B elektronická skrinka
- C vysokofrekvenčný senzor
- D prípojková svorka
- E nočné svetlo
- F nastavenie času

G nastavenie dosahu

H nastavenie stmievania

Oblasti snímania pri montáži na strop Ø 3 – 8 m **(obr. 3.4)**

Oblasti snímania pri montáži na stenu Ø 2,5 m **(obr. 3.5)**

### 4. Elektrická inštalácia

Schéma zapojenia **(obr. 4.1)**

Napájacie vedenie pozostáva z 3-žilového kábla:

**L** = fáza (zvyčajne čierna, hnedá alebo sivá)

**N** = nulový vodič (zvyčajne modrý)

**PE** = ochranný vodič (zeleno-žltý)

V prípade pochybností identifikujte káble pomocou skúšačky napätia; potom ich znova odpojte od napätia. Fáza (**L**) a neutrálny vodič (**N**) sa pripoja na svietidlovú svorku.

#### Dôležité:

Zámena vodičov neskôr vedie k skratu v prístroji alebo v skrinke s poistkami. V tomto prípade jednotlivé káble ešte raz identifikujte a nanovo zapojte. Na sieťové vedenie sa môže nainštalovať sieťový spínač na zapínanie a vypínanie. Svetelný zdroj tohto svietidla sa nedá vymeniť. V prípade nutnosti výmeny svetelného zdroja (napr. na konci jeho životnosti) sa musí vymeniť celé svietidlo.

Pripojenie na stmievač vedie k poškodeniu senzorového svietidla.

### 5. Montáž

- Všetky diely skontrolujte vzhľadom na poškodenie.
- Pri poškodeníach výrobok neuvádzajte do prevádzky.
- Pri montáži senzorového svietidla dbajte na to, aby bolo upevnené na mieste bez otrasov.
- Vyberte vhodné miesto montáže, zohľadnite dosah a snímanie pohybu.

#### Montážny postup

- Vypnite napájanie elektrickým prúdom. **(obr. 4.1)**
- Naznačte otvory na vŕtanie. **(obr. 5.1)**
- Vyvŕtajte otvory a vložte hmoždinky. **(obr. 5.2)**
- Montáž pri prípojnom podomietkovom vedení. **(obr. 5.3)**
- Montáž pri prípojnom nadomietkovom vedení. **(obr. 5.4)**
- Pripojte prípojný kábel. **(obr. 5.5)**
- Vykonajte nastavenia. → „6. Funkcie“ **(obr. 5.6)**
- Nasadte kryt. **(obr. 5.7)**
- Zapnite napájanie elektrickým prúdom. **(obr. 5.7)**

### 6. Funkcia

Po montáži telesa a pripojení na sieť sa môže senzorové svietidlo uviesť do prevádzky. Pri manuálnom uvedení svietidla do prevádzky pomocou svetelného vypínača sa svietidlo vypne kvôli fáze zamerania po 10 sekundách a následne je aktívne pre senzorový prevádzku. Opätovné stlačenie svetelného spínača nie je potrebné.

## Funkcia nastavovacieho regulátora (obr. 6.1)

### Nastavenie z výroby:

Nastavenie času:	5 sekúnd
Nastavenie dosahu:	8 m
Nastavenie stmievania:	2000 lx
Základná svetlosť:	10 %

### Nastavenie času (doby dobehu) (obr. 6.1/F)

Požadovaná doba svietenia svetidla sa môže plynulo nastaviť od cca 5 s do max. 15 min. Každým zaznamenaným pohybom pred uplynutím tohto času sa odpočítavanie doby svietenia začne odznovu.

### Upozornenie:

Po každom vypnutí svetidla je opätovné snímanie pohybu prerušené na cca 1 sekundu. Až po uplynutí tohto času môže svetidlo pri pohybe opäť zapnúť svetlo.

Pri nastavovaní oblasti snímání a za účelom testu funkčnosti sa odporúča nastaviť najkratší čas.

### Nastavenie dosahu (citlivosti) (obr. 6.1/G)

Pod pojmom dosah sa rozumie približne kruhový priemer na podlahe, ktorý vznikne pri montáži vo výške 2,5 m a vytvorí tak oblasť snímání.

- nastavovací regulátor max. = max. dosah (8 m)
- nastavovací regulátor min. = min. dosah (2,50 m)

### Nastavenie stmievania/prahu citlivosti (obr. 6.1/H)

Požadovaný prah citlivosti svetidla sa môže plynulo nastaviť od cca 2 do 2000 lx.

- nastavovací regulátor nastavený na ☼ = prevádzka pri dennom svetle (nezávisle od jasu)
- nastavovací regulátor nastavený na ☾ = režim stmievania (cca 2 lx)

Pri nastavovaní oblasti snímání a za účelom testu funkčnosti pri dennom svetle musí byť nastavovací regulátor nastavený na ☼.

### Nočné svetlo (obr. 6.1/E)

Nočné svetlo umožňuje osvetlenie použitím cca 10 % svetelného výkonu. Až pri pohybe v oblasti snímání sa svetlo zapne na nastavený čas (pozri nastavenie času) na maximálny svetelný výkon (100 %). Potom sa svetidlo prepne na aktívované nočné svetlo.

- nastavovací regulátor na ☾ = nočné svetlo aktívované
- nastavovací regulátor na 0 = nočné svetlo deaktivované

Nočné svetlo je zapnuté, keď nie je dosiahnutá úroveň svetlosti. Pri aktívovanej prevádzke pri dennom svetle je nočné svetlo vždy zapnuté.

### Funkcia nepretržitého svietenia

Ak sa k napájaciemu vedeniu namontuje sieťový spínač, sú okrem jednoduchého zapnutia a vypnutia možné nasledujúce funkcie:

### Režim trvalého svetla (obr. 6.2)

1) Zapnutie režimu trvalého svetla:

Spínač 2x VYPNÚŤ a ZAPNÚŤ. Svetidlo sa prepne na 4 hodiny na trvalé svetlo. Následne sa automaticky znovu prepne do senzorovej prevádzky.

2) Vypnutie trvalého svetla:

Spínač 1x VYPNÚŤ a ZAPNÚŤ. Svetidlo sa vypne, resp. prejde do senzorovej prevádzky.

### Dôležité:

Viacnásobné stlačenie spínača by malo byť vykonané rýchlo za sebou (v rozsahu 0,2 – 1 s).

## 7. Likvidácia

Elektrické zariadenia, príslušenstvo a obaly odovzdajte na ekologickú recykláciu.



Elektrické zariadenia nevyhadzujte do komunálneho odpadu!

### Iba pre krajiny EÚ

Podľa platnej európskej smernice o odpade z elektrických a elektronických zariadení a jej implementácie do národnej legislatívy sa musia nepoužívané elektrické a elektronické zariadenia zbierať separovane a odovzdať na ekologickú recykláciu.

## 8. Vyhlásenie o zhode

Týmto spoločnosť STEINEL Vertrieb GmbH vyhlasuje, že typ rádiového zariadenia RS LED D1 / RS LED D2 zodpovedá smernici 2014/53/EÚ. Úplné znenie EÚ vyhlásenia o zhode je dostupné na nasledujúcej internetovej adrese: [www.steinell.de](http://www.steinell.de)

## 9. Záruka výrobcu

Tento výrobok spoločnosti Steinel bol vyrobený s maximálnou dôslednosťou, skontrolovaný z hľadiska funkčnosti a bezpečnosti podľa platných predpisov a následne podrobený náhodnej kontrole. Spoločnosť Steinel preberá záruku za bezchybný stav a funkčnosť. Záručná doba je 36 mesiacov a začína plynúť dňom predaja spotrebiteľovi. Odstránime nedostatky, ktoré vyplývajú z chyby materiálu alebo výrobných chýb, záručné plnenie sa uskutočňuje opravou alebo výmenou chybných dielov podľa nášho uváženia. Záručné plnenie sa nevzťahuje na poškodenie opotrebovateľných dielov ani na škody a nedostatky, ktoré vzniknú nesprávnym zaobchádzaním alebo údržbou. Ďalšie následné škody na cudzích objektoch sú zo záruky vylúčené. Záruka je platná len vtedy, ak sa nerozobraný prístroj s krátkym popisom chyby spolu s pokladničným dokladom alebo faktúrou (dátum kúpy a pečiatka predajcu) zašle riadne zabalený do príslušného servisu.

### Servis pre opravy:

Po uplynutí záručnej doby alebo v prípade chýb, na ktoré sa nevzťahuje záruka, sa o možnosti opravy informujte na najbližšej servisnej stanici.

**3**  
ROKY  
ZÁRUKA  
VÝROBCU

## 10. Technické údaje

Rozmery (V × Š × H)	300 × 300 × 65,5 mm
Materiál	plast
Sieťové pripojenie	220 – 240 V, 50/60 Hz
Príkion	9,5 W / 795 lm / 84 lm/W
Standby	0,4 W
Faktor výkonu	0,93
Teplota farby	3000 K (teplá biela)
Životnosť LED	65 000 hodín
VF technika	5,8 GHz (reaguje v závislosti od teploty na najmenšie pohyby)
Uhol dosahu	360° s uhlom otvorenia 160°
Vysielací výkon	cca 1 mW
Dosah snímání	Ø 3 – 8 m
Nastavenie stmievania	2 – 2000 lx
Nastavenie času	5 s – 15 min.
Krytie	IP 20
Trieda ochrany	II
Teplotný rozsah	-10 °C až +40 °C

## 11. Prevádzkové poruchy

Porucha	Príčina	Riešenie
Senzorové svetidlo bez napätia	■ aktivovala sa poistka, nezapnuté, vedenie prerušené  ■ skrat na sieťovom prívodnom vedení ■ prípadne zabudovaný sieťový spínač je vypnutý	■ zapnúť poistku, vymeniť, zapnúť sieťový spínač, skontrolovať vedenie pomocou skúšačky napätia  ■ skontrolovať prípojky ■ zapnúť sieťový spínač
Senzorové svetidlo sa nezapína	■ nastavenie stmievania je nesprávne zvolené ■ sieťový spínač je vypnutý ■ aktivovala sa poistka	■ znovu nastaviť  ■ zapnúť ■ zapnúť poistku, vymeniť, príp. skontrolovať pripojenie
Senzorové svetidlo sa nevypína	■ trvalý pohyb v oblasti snímání	■ skontrolovať oblasť
Senzorové svetidlo sa zapína bez viditeľného pohybu	■ svetidlo nie je namontované so zabezpečením proti pohybu ■ pohyb sa uskutočnil, ale pozorovateľ ho nerozpoznal (pohyb za stenou, pohyb malého objektu v bezprostrednej blízkosti svetidla atď.)	■ pevne namontovať teleso  ■ skontrolovať oblasť
Senzorové svetidlo sa nezapína napriek pohybu	■ rýchle pohyby sú potlačené kvôli minimalizovaniu porúch alebo je oblasť snímání nastavená ako príliš malá ■ nastavenie stmievania je nesprávne zvolené	■ skontrolovať oblasť  ■ znovu nastaviť

# PL Tłumaczenie instrukcji oryginalnej

## 1. Informacje o tym dokumencie

### Zapoznać się dokładnie i zostawić do przechowania!

- Dokument chroniony prawem autorskim. Przedruk, także w częściach, wyłącznie po uzyskaniu naszej zgody.
- Zmiany, wynikające z postępu technicznego, zastrzeżone.

### Objaśnienie symboli



Ostrzeżenie przed zagrożeniami!



Odsyłacz do tekstu w dokumencie.

## 2. Ogólne zasady bezpieczeństwa



Przed rozpoczęciem wszelkich prac przy urządzeniu należy odłączyć napięcie zasilające!

- Przewód zasilający, który należy podłączyć podczas montażu, nie może być pod napięciem. Dlatego najpierw należy wyłączyć prąd i sprawdzić brak napięcia za pomocą próbnika.
- Podczas instalacji lampy z czujnikiem ruchu wykonywana jest praca przy obecności napięcia. Dlatego należy ją wykonać fachowo, zgodnie z obowiązującymi przepisami dotyczącymi instalacji i podłączenia do zasilania elektrycznego. (np. **DE-** VDE 0100, **AT-** ÖVE / ÖNORM E8001-1, **CH-** SEV 1000)
- Stosować tylko oryginalne części zamienne.
- Naprawy mogą wykonywać jedynie autoryzowane punkty serwisowe.

## 3. RS LED D1/D2

### Zastosowanie zgodne z przeznaczeniem

- Lampa wewnętrzna z aktywnym czujnikiem ruchu do montażu wewnątrz budynków

Zintegrowany czujnik wysokiej częstotliwości wysyła fale elektromagnetyczne o wysokiej częstotliwości (5,8 GHz) i odbiera ich odbicie. Przy najmniejszym ruchu w obszarze wykrywania lampy czujnik rejestruje zmianę w odbiciu fal. Mikroprocesor generuje wówczas polecenie „włączyć światło”. Możliwe jest wykrywanie ruchu przez drzwi, szyby szklane lub cienkie ściany.

### Wskazówka:

Moc nadawcza czujnika wysokiej częstotliwości wynosi ok. 1 mW – stanowi to tylko jedną tysięczną mocy nadawczej telefonu komórkowego lub kuchenki mikrofalowej.

### Zakres dostawy (rys. 3.1)

Wymiary produktu (rys. 3.2)

Przełącznik urządzenia (rys. 3.3)

- A Osłona zakrywająca
- B Obudowa elektroniczna

- C Czujnik HF
- D Zacisk przyłączeniowy
- E Światło nocne
- F Ustawianie czasu
- G Ustawianie zasięgu czujnika
- H Ustawianie progu czułości zmierzchowej

Zasięgi wykrywania przy montażu na suficie Ø 3-8 m (rys. 3.4)

Zasięgi wykrywania przy montażu na ścianie Ø 2,50 (rys. 3.5)

## 4. Instalacja elektryczna

Schemat połączeń (rys. 4.1)

Przewód zasilający jest kablem 3-żyłowym:

**L** = przewód fazowy (najczęściej czarny, brązowy lub szary)

**N** = przewód zerowy (najczęściej niebieski)

**PE** = przewód ochronny (zielono-żółty)

W razie wątpliwości należy zidentyfikować kable próbnikiem napięcia, a następnie ponownie wyłączyć napięcie. Fazę (**L**) i przewód neutralny (**N**) podłącza się do złączki elektrycznej typu kostka (łącznika świecznikowego).

### Ważne:

Pomylenie przewodów jest przyczyną późniejszego zwarcia w urządzeniu lub w skrzynce bezpieczników. W takim przypadku należy jeszcze raz zidentyfikować poszczególne żyły przewodów i ponownie je podłączyć. W przewodzie zasilającym można oczywiście zainstalować wyłącznik sieciowy do ręcznego włączania i wyłączania oświetlenia. Źródło światła tej lampy nie jest wymienne; jeżeli zajdzie konieczność wymiany źródła światła (np. po upływie jego żywotności), należy wymienić całą lampę.

Podłączenie do ściemniacza powoduje uszkodzenie lampy z czujnikiem.

## 5. Montaż

- Sprawdzić wszystkie elementy pod kątem uszkodzenia.
- W przypadku uszkodzeń nie uruchamiać produktu.
- Przy montażu lampy z czujnikiem należy zwrócić na to uwagę, aby zamontować ją w miejscu nie podlegającym wstrząsom i drganiom.
- Wybrać odpowiednie miejsce montażu z uwzględnieniem zasięgu i wykrywania ruchu

### Czynności montażowe

- Wyłączyć zasilanie (rys. 4.1)
- Zaznaczyć otwory do wywiercenia (rys. 5.1)
- Wywiercić otwory i włożyć kołki (rys. 5.2)
- Montaż w przypadku przewodu podtynkowego (rys. 5.3)
- Montaż w przypadku przewodu natynkowego (rys. 5.4)
- Podłączyć kabel przyłączeniowy (rys. 5.5)
- Skonfigurować ustawienia → "6. Funkcje" (rys. 5.6)
- Złożyć osłonę (rys. 5.7)
- Włączyć zasilanie (rys. 5.7)

## 6. Działanie

Po całkowitym zamontowaniu obudowy i podłączeniu jej do zasilania sieciowego, można uruchomić lampę z czujnikiem. Lampa włączona ręcznie za pomocą włącznika światła wyłącza się po 10-sekundowej fazie samoregulacji i jest aktywna w trybie pracy czujnika. Nie ma potrzeby ponownego naciskania włącznika.

### Funkcja pokrętła regulacyjnego (rys. 6.1)

#### Ustawienia fabryczne:

Ustawienie czasu:	5 sekund
Ustawianie zasięgu:	8 m
Ustawianie progu czułości zmierzchowej:	2000 luksów
Jasność podstawowa:	10%

#### Ustawianie czasu (czas opóźnienia) (rys.6.1/F)

Wymagany czas świecenia lampy można ustawić płynnie w zakresie od ok. 5 sekund do maks. 15 minut. Każdy ruch wykryty przed upływem tego czasu powoduje ponowne uruchomienie zegara.

#### Wskazówka:

Po każdym wyłączeniu lampy ponowne wykrywanie ruchów zostaje przerwane na czas ok. 1 sekundy. Dopiero po upływie tego czasu lampa może włączać światło po wykryciu ruchu. Podczas ustawiania zasięgu wykrywania i podczas wykonywania testu działania zaleca się ustawienie najkrótszego czasu.

#### Ustawianie zasięgu czujnika (czułości) (rys. 6.1/G)

Pod pojęciem zasięgu należy rozumieć obszar o kształcie koła na podłożu, który przy montażu na wysokości 2,50 m tworzy obszar wykrywania.

- Pokrętło regulacyjne maksymalnie = maks. zasięg (8 m)
- Pokrętło regulacyjne minimalnie = min. zasięg (2,50 m)

#### Ustawienie czułości zmierzchowej (proggu zadziałania) (rys. 6.1/H)

Wymagany próg czułości zmierzchowej lampy można ustawić bezstopniowo w zakresie od ok. 2 do 2000 luksów.

- Pokrętło regulacyjne ustawione w pozycji ☼ = praca przy świetle dziennym (niezależnie od stopnia jasności)
- Pokrętło regulacyjne ustawione na ☾ = praca o zmierzchu (ok. 2 luksy)

Podczas ustawiania zasięgu czujnika i testu działania przy świetle dziennym należy obrócić pokrętło regulacyjne do pozycji ☼.

#### Światło nocne (rys. 6.1/E)

Funkcja światła nocnego umożliwia oświetlenie z mocą ok. 10%. Dopiero na skutek ruchu w obszarze wykrywania czujnika światło zostaje przełączone (patrz Ustawianie czasu) na maksymalną moc świetlną (100%). Następnie lampa przełącza się ponownie na aktywowane światło nocne.

- Pokrętło regulacyjne ustawione na ☾ = światło nocne aktywowane
- Pokrętło regulacyjne ustawione na 0 = światło nocne dezaktywowane

Światło nocne jest włączone, jeżeli nie zostanie osiągnięta wartość graniczna jasności. W przypadku aktywowanego trybu światła dziennego światło nocne jest zawsze włączone.

### Funkcja stałego świecenia

Jeżeli w przewodzie zasilającym zostanie zamontowany wyłącznik sieciowy, to oprócz zwykłego włączania i wyłączania możliwe jest wykonywanie następujących funkcji:

#### Tryb stałego świecenia (rys. 6.2)

- 1) Włączenie stałego świecenia:  
2 × wyłączyć i włączyć wyłącznik. Lampa ustawiona jest na 4 godziny na tryb stałego świecenia. Następnie przechodzi automatycznie na tryb pracy czujnika.
- 2) Wyłączenie stałego świecenia:  
1 × wyłączyć i włączyć wyłącznik. Lampa gaśnie lub przechodzi na tryb pracy czujnika.

#### Ważne:

Kilkakrotnie naciskanie przełącznika powinno następować szybko po sobie (w zakresie 0,2 do 1 s).

## 7. Utylizacja

Urządzenia elektryczne, akcesoria i opakowania należy oddać do recyklingu przyjaznego środowisku.



Nie wyrzucać urządzeń elektrycznych wraz z odpadami z gospodarstw domowych!

#### Tylko dla krajów UE

Zgodnie z obowiązującymi dyrektywami europejskimi w sprawie zużytych urządzeń elektrycznych i elektronicznych oraz ich wdrażaniu do prawa krajowego nienadające się do użytkowania urządzenia elektryczne należy odbierać osobno i poddawać recyklingowi w sposób przyjazny środowisku.

## 8. Deklaracja zgodności z normami

Niniejszym STEINEL Vertrieb GmbH deklaruje, że typ urządzenia radiowego RS LED D1 / RS LED D2 spełnia wymogi dyrektywy 2014/53/UE. Pełen tekst deklaracji zgodności UE dostępny jest pod adresem internetowym: [www.steinell.de](http://www.steinell.de)

## 9. Gwarancja producenta

Niniejszy produkt firmy Steinel został wykonany z dużą starannością. Prawidłowe działanie i bezpieczeństwa użytkowania potwierdzają przeprowadzone losowo kontrole jakości oraz zgodność z obowiązującymi przepisami. Firma Steinel udziela gwarancji na prawidłowe właściwości i działanie. Okres gwarancji wynosi 36 miesięcy i rozpoczyna się z dniem sprzedaży użytkownikowi. W ramach gwarancji usuwane są braki wynikające z wad materiałowych lub produkcyjnych, świadczenia gwarancyjne obejmują naprawę lub wymianę wadliwych części, w zależności od potrzeb i zgodnie z naszą decyzją. Gwarancja nie obejmuje uszkodzenia części podlegających zużyciu eksploatacyjnemu, uszkodzeń i usterek spowodowanych przez nieprawidłową obsługę lub konserwację. Gwarancja nie obejmuje odpowiedzialności za szkody wtórne powstałe na przedmiotach trzecich. Gwarancja jest udzielana tylko wtedy, gdy prawidłowo zapakowane urządzenie (nierozłożone na części) zo-

stanie odesłane do odpowiedniego punktu serwisowego wraz z krótkim opisem usterki, paragonem lub rachunkiem zakupu (opatrzonym datą zakupu i pieczęcią sklepu).

**3 LATA**  
GWARANCJI  
PRODUCENTA

#### Serwis naprawczy:

Po upływie okresu gwarancji lub w razie usterek nieobjętych gwarancją informacji o możliwości naprawy udziela najbliższy punkt serwisowy.

## 10. Dane techniczne

Wymiary (wys. × szer. × gł.)	300 × 300 × 65,5 mm
Materiał	tworzywo sztuczne
Zasilanie sieciowe	220–240 V, 50/60 Hz
Pobór mocy	9,5 W / 795 lm / 84 lm/W
Stand-by	0,4 W
Współczynnik mocy	0,93
Temperatura barwowa	3000 kelwinów (ciepły biały)
Żywotność LED	65 000 godzin
Technika wysokiej częstotliwości	5,8 GHz (reaguje niezależnie od temperatury nawet na nieznaczne ruchy)
Kąt wykrywania	360° z kątem rozwarcia 160°
Moc nadawcza	ok. 1 mW
Zasięg wykrywania czujnika	Ø 3–8 m
Ustawianie czułości zmierzchowej	2–2000 luksów
Ustawianie czasu	5 s - 15 min
Stopień ochrony	IP 20
Klasa ochronności	II
Zakres temperatury	-10°C do +40°C

## 11. Usterki

Usterka	Przyczyna	Usuwanie
brak napięcia zasilającego lampę z czujnikiem ruchu	<ul style="list-style-type: none"> <li>zadziałal bezpiecznik, niewłączony wyłącznik sieciowy, przerwany przewód</li> <li>zwarcie w przewodzie zasilającym</li> <li>ewentualnie zainstalowany wyłącznik sieciowy jest wyłączony</li> </ul>	<ul style="list-style-type: none"> <li>włączyć, wymienić bezpiecznik; włączyć wyłącznik sieciowy, sprawdzić przewód próbnikiem napięcia</li> <li>sprawdzić podłączenia elektryczne</li> <li>włączyć wyłącznik sieciowy</li> </ul>
lampa z czujnikiem ruchu nie włącza się	<ul style="list-style-type: none"> <li>nieprawidłowo ustawiona czułość zmierzchowa czujnika</li> <li>wyłączony wyłącznik sieciowy</li> <li>zadziałal bezpiecznik</li> </ul>	<ul style="list-style-type: none"> <li>ustawić na nowo</li> <li>włączyć</li> <li>włączyć, wymienić bezpiecznik, ewentualnie sprawdzić podłączenie</li> </ul>
lampa z czujnikiem ruchu nie wyłącza się	<ul style="list-style-type: none"> <li>w obszarze wykrywania czujnika ciągle coś się porusza</li> </ul>	<ul style="list-style-type: none"> <li>sprawdzić obszar wykrywania</li> </ul>
lampa z czujnikiem ruchu zapala się bez widocznego powodu	<ul style="list-style-type: none"> <li>lampa nie jest zamontowana stabilnie</li> <li>ruch miał miejsce, jednak nie został zauważony przez obserwatora (ruchy za ścianą, poruszanie się małego obiektu w bezpośrednim sąsiedztwie lampy itp.)</li> </ul>	<ul style="list-style-type: none"> <li>zamontować obudowę na sztywno</li> <li>sprawdzić obszar wykrywania</li> </ul>
lampa z czujnikiem ruchu nie zapala się pomimo ruchu	<ul style="list-style-type: none"> <li>szybkie ruchy zostały stłumione w celu zminimalizowania usterek lub ustawiony zbyt mały obszar wykrywania</li> <li>nieprawidłowo ustawiona czułość zmierzchowa czujnika</li> </ul>	<ul style="list-style-type: none"> <li>sprawdzić obszar wykrywania</li> <li>ustawić na nowo</li> </ul>

RO

## 1. Despre acest document

### Vă rugăm să citiți cu atenție documentul și să-l păstrați!

- Protejat prin Legea drepturilor de autor. Reproducerea, inclusiv în extras, este permisă numai cu aprobarea noastră.
- Ne rezervăm dreptul de a face modificări care servesc progresului tehnic.

### Explicația simbolurilor



Atenție, pericole!



Trimitere la texte din document.

## 2. Instrucțiuni generale de securitate



Înainte de efectuarea oricăror lucrări la aparat, întrerupeți alimentarea cu energie electrică!

- La montare, cablul electric care urmează să fie conectat nu trebuie să fie sub tensiune. Oprțiți așadar curentul și verificați cu un testor de tensiune, să nu mai existe curent pe cablu.
- Instalarea lămpii cu senzor implică o lucrare la rețeaua electrică. Prin urmare, aceasta trebuie efectuată corect, conform instrucțiunilor de instalare și condițiilor de conectare uzuale în țara respectivă. (de ex. DE- VDE 0100, AT- ÖVE / ÖNORM E8001-1, CH- SEV 1000)
- Folosiți numai piese de schimb originale.
- Reparațiile se vor executa numai în ateliere specializate.

## 3. RS LED D1/D2

### Utilizare conform destinației

- Lampă de interior cu senzor, cu senzor de mișcare activ, pentru montare în spații interioare

Senzorul HF integrat emite unde electromagnetice de înaltă frecvență (5,8 GHz) și recepționează ecoul acestora. La cea mai mică mișcare în domeniul de detecție al lămpii, senzorul percepe modificarea ecoului. Într-un astfel de caz un microprocesor declanșează comanda de comutare "Aprindere lumină". Detectarea mișcării este posibilă și prin uși, geamuri și pereți subțiri.

### Indicație:

Senzorul cu frecvență mare are o putere de aprox. 1 mW – unu la mie din puterea de emisie a unui telefon mobil sau a unui cuptor cu microunde.

### Volumul livrării (fig. 3.1)

Dimensiunile produsului (fig. 3.2)

Prezentare generală a aparatului (fig. 3.3)

- A Capac
- B Carcasă sistem electronic
- C Senzor de înaltă frecvență
- D Bornă de conexiune
- E Lumină de noapte
- F Temporizare
- G Reglarea razei de acțiune
- H Reglarea luminozității de comutare

Zone de detecție montare pe plafon Ø 3-8 m (fig. 3.4)

Zone de detecție montare pe perete Ø 2,50 m (fig. 3.5)

## 4. Instalare electrică

Schemă de conexiuni (fig. 4.1)

Circuitul de alimentare este format dintr-un cablu cu 3 fire:

**L** = conductor de fază (de obicei negru, maro sau gri)

**N** = conductor neutru (de obicei albastru)

**PE** = conductor de protecție (verde / galben)

Dacă aveți îndoieli, trebuie să identificați conductorii cu ajutorul unui creion de tensiune. După aceea ei trebuie scoși din nou de sub tensiune. Faza (**L**) și conductorul neutru (**N**) se conectează la blocul terminal.

### Important:

Inversarea conexiunilor poate duce la scurtcircuit la aparat sau la tabloul de siguranțe. În acest caz trebuie identificat din nou fiecare cablu și ulterior refăcute conexiunile corecte. Pe cablul de alimentare se poate monta, bineînțeles, un întrerupător de rețea, pentru activare și dezactivare.

Sursa de lumină a acestei lămpi nu se poate înlocui; în cazul în care sursa de lumină trebuie înlocuită (de ex. la finalul duratei de viață), trebuie înlocuită întreaga lampă.

Conectarea la un dimmer duce la deteriorarea lămpii cu senzor.

## 5. Montaj

- Verificați toate componentele pentru a constata dacă prezintă deteriorări.
- Nu puneți în funcțiune produsul dacă prezintă deteriorări.
- La montarea lămpii cu senzor trebuie avut grijă să nu fie supusă trepidațiilor.
- Alegeți un loc adecvat pentru montare, ținând cont de raza de acțiune și de detectarea mișcării.

### Etapele montării

- Oprțiți alimentarea cu curent (fig. 4.1)
- Marcați locul unde vor fi găurile (fig. 5.1)
- Faceți găurile și introduceți diblurile (fig. 5.2)
- Montare cu cablul sub tencuială (fig. 5.3)
- Montare cu cablul pe tencuială (fig. 5.4)
- Racordați cablul de conexiune (fig. 5.5)
- Realizați reglajele → "6. Funcții" (fig. 5.6)
- Montați capacul (fig. 5.7)
- Porniți alimentarea cu curent (fig. 5.7)

## 6. Funcționarea

După ce carcasa a fost montată și s-a efectuat conectarea la rețea, lampa cu senzor poate fi pusă în funcțiune. La punerea manuală în funcțiune cu ajutorul întrerupătorului, lampa se stinge pentru faza de inițiere după 10 secunde, după care devine activă pentru funcționarea comandată de senzor. Nu este necesară o nouă acționare a întrerupătorului.

### Funcție buton de reglare (fig. 6.1)

#### Reglaje din fabrică:

Temporizare: 5 secunde  
Reglarea razei de acțiune: 8 m  
Luminozitate de comutare: 2000 lucși  
Luminozitate de bază: 10 %

### Temporizare (interval de continuare a funcționării) (fig. 6.1/F)

Durata de iluminare dorită pentru lampă poate fi reglată continuu de la cca. 5 secunde până la max. 15 minute. La fiecare mișcare detectată înaintea scurgerii acestei durate de timp, temporizatorul repornește de la zero.

#### Indicație:

După fiecare stingere a lămpii, o nouă detectare de mișcare este posibilă doar după o întrerupere de cca. 1 secundă. Numai după trecerea acestui interval de timp lampa se poate aprinde din nou la detectarea mișcării. La setarea domeniului de detecție și pentru testul de funcționare se recomandă setarea intervalului cel mai scurt.

### Reglarea razei de acțiune (sensibilitatea) (fig. 6.1/G)

Prin noțiunea de rază de acțiune se înțelege diametrul unei zone circulare la nivelul solului, care reprezintă zona de detecție în cazul montării la o înălțime de 2,50 m.

- Buton de reglare maxim = rază maximă de acțiune (8 m)
- Buton de reglare minim = rază minimă de acțiune (2,50 m)

### Reglarea luminozității de comutare (prag de declanșare) (fig. 6.1/H)

Pragul dorit de comutare a lămpii poate fi reglat continuu de la cca. 2 lucși până la 2000 lucși.

- Buton de reglare poziționat pe ☼ = regim de lumină naturală (independent de luminozitate)
- Buton de reglare poziționat pe ☾ = regim în funcție de luminozitatea ambientală (cca. 2 lucși)

La reglarea ariei de detecție și pentru verificarea funcțională la lumina zilei butonul de reglare trebuie să fie poziționat pe ☼.

### Lumină de noapte (fig. 6.1/E)

Lumina de noapte asigură o iluminare de cca. 10% din puterea normală. Lampa se aprinde la putere maximă (100%) doar la sezarea unei mișcări în aria de detecție, pentru durata de timp setată (vezi Temporizare). Ulterior lampa comută pe lumina de noapte activată.

- Buton de reglare pe ☾ = lumină de noapte activată
- Buton de reglare pe 0 = lumină de noapte dezactivată

Lumina de noapte este APRINSĂ atunci când se coboară sub pragul de luminozitate. Dacă este activat regimul de lumină naturală, lumina de noapte este tot timpul APRINSĂ.

## Funcționare permanentă

Dacă se montează în circuit un întrerupător de la rețea, pe lângă funcțiile simple de activare și dezactivare, sunt posibile următoarele funcții:

### Regim de iluminat continuu (fig. 6.2)

1) Aprinderea luminii continue:  
Apăsăți pe întrerupător de 2 x STINGERE și APRINDERE. Lampa este setată pentru 4 ore pe lumină permanentă. Ulterior revine la regimul de funcționare cu senzor.  
2) Stingerea luminii continue:  
Întrerupător 1 x STINGERE și APRINDERE. Lampa se stinge, respectiv trece în regimul de funcționare cu senzor.

#### Important:

Acționarea repetată a întrerupătorului trebuie făcută la intervale scurte (în intervalul 0,2 - 1 sec.).

## 7. Evacuarea ca deșeu

Aparatele electrice, accesoriile și ambalajele trebuie să facă obiectul unei reciclări ecologice.



Nu aruncați aparatele electrice la gunoii menajer!

#### Numai pentru țările UE

În conformitate cu directiva europeană privind eliminarea deșeurilor electrice și electronice în vigoare și transpunerii ei în legislația națională, aparatele electrice care nu mai pot fi utilizate trebuie să fie colectate separat și să facă obiectul unei reciclări ecologice.

## 8. Declarație de conformitate

Prin prezenta STEINEL Vertrieb GmbH declară că tipul de echipament hertzian RS LED D1 / RS LED D2 corespunde directivei 2014/53/UE. Textul complet al Declarației de conformitate UE este disponibil la următoarea adresă de Internet: [www.steinell.de](http://www.steinell.de)

## 9. Garanția de producător

Acest produs Steinell a fost fabricat cu maximă atenție, verificat din punctul de vedere al funcționării și al siguranței și supus unor controale aleatorii. Steinell garantează structura și funcționarea ireproșabilă a acestui produs. Termenul de garanție este de 36 de luni și începe de la data vânzării produsului către consumator. Garanția acoperă deficiențele bazate pe defecte de material și fabricație. Îndeplinirea garanției se realizează prin repararea sau înlocuirea pieselor defecte, conform opțiunii noastre. Garanția nu se aplică pieselor de uzură și nici deteriorărilor sau deficiențelor cauzate de utilizarea sau întreținerea necorespunzătoare. Este exclusă compensarea daunelor provocate altor obiecte. Garanția este valabilă doar dacă aparatul nedezasamblat este trimis la centrul de service competent într-un ambalaj adecvat, împreună cu o scurtă descriere a defecțiunii, cu bonul de casă sau cu factura (cu data cumpărării și cu ștampila distribuitorului).

## Reparații și post-garanție:

După ieșirea din termenul de garanție sau în cazul defecțiunilor pentru care nu beneficiați de reparații în garanție, informați-vă cu privire la posibilitatea reparației la centrul de service cel mai apropiat.

**3 ANI**  
GARANȚIA  
PRODUCĂTORULUI

## 10. Date tehnice

Dimensiuni (înălțime x lățime x adâncime)	300 x 300 x 65,5 mm
Material	rezistent la UV
Conexiune la rețeaua electrică	220-240 V, 50/60 Hz
Consum de putere	9,5 W / 795 lm / 84 lm/W
Standby	0,4 W
Factor de putere	0,93
Temperatura culorii	3000 de kelvini (albă cald)
Durată de viață LED	65.000 ore
Sistem HF	5,8 GHz (reacționează la cele mai mici mișcări, independent de temperatură)
Unghi de detecție	360° cu unghi de deschidere de 160°
Putere de emisie	cca. 1mW
Rază de detecție	Ø 3-8 m
Setarea luminozității de comutare	2-2000 lucși
Temporizare	5 s - 15 min
Grad de protecție	IP 20
Clasă de protecție	II
Domeniu de temperatură	între -10°C și +40°C

## 11. Defecțiuni în funcționare

Defecțiune	Cauză	Remediu
Lampa cu senzor nu are curent	■ Siguranța a declanșat, aparat neconectat, cablu întrerupt  ■ Scurtcircuit în cablul de rețea ■ Întrerupătorul de rețea eventual existent este decuplat	■ Cuplați siguranța, înlocuiți-o, cuplați întrerupătorul de rețea, verificați cablul cu ajutorul unui creion de tensiune ■ Verificați conexiunile ■ Cuplați întrerupătorul de rețea
Lampa cu senzor nu se aprinde	■ Reglarea luminozității de comutare este incorectă ■ Întrerupător de rețea OPRIT ■ Siguranța a declanșat	■ Reglați din nou  ■ Porniți ■ Cuplați siguranța, înlocuiți-o, eventual verificați legătura
Lampa cu senzor nu se stinge	■ Mișcare continuă în zona de detecție	■ Controlați zona
Lampa cu senzori se aprinde fără mișcare identificabilă	■ Lampa n-a fost fixată bine la montare  ■ S-a produs mișcare, dar nu a fost sesizată de observator (mișcarea s-a produs după un perete, s-a mișcat un obiect mic în imediata apropiere a lămpii etc.)	■ Montați carcasa așa încât să nu se deplaseze ■ Controlați zona
Lampa cu senzori nu se aprinde în ciuda mișcării	■ Detectarea mișcărilor rapide este dezactivată pentru reducerea numărului de semnalări eronate sau zona de detecție este setată la un nivel prea redus ■ Reglarea luminozității de comutare este incorectă	■ Controlați zona  ■ Reglați din nou

## 1. O tem dokumentu

### Natančno preberite in shranite!

- Zaščiten z avtorskimi pravicami. Ponatis v celoti ali po delih je dovoljen le z našim soglasjem.
- Spremembe zaradi tehničnega napredka so pridržane.

### Razlaga simbolov



Opozorilo pred nevarnostmi!



Napotek na mesta besedila v dokumentu.

## 2. Splošna varnostna navodila



Pred izvajanjem dela na napravi prekinite dovod električne napetosti!

- Ob montaži mora biti električni vodnik, ki ga boste priključili na aparat, brez napetosti. Zato najprej odklopite tok in preverite s preizkuševalcem električne napetosti, če res ni več napetosti.
- Pri namestitvi senzorske luči gre za delo z omrežno napetostjo. Zato mora biti strokovno izvedeno po veljavnih krajevnih predpisih za namestitve in pogojih za priključitev. (npr. **DE**- VDE 0100, **AT**- ÖVE / ÖNORM E8001-1, **CH**- SEV 1000)
- Uporabljajte le originalne nadomestne dele.
- Popravila je dovoljeno izvajati le v specializiranih delavnicah.

## 3. RS LED D1/D2

### Namenska uporaba

- Senzorska notranja svetilka z aktivnim javljalnikom gibanja za montažo v prostoru.

Integrirani HF senzor oddaja visokofrekvenčne elektromagnetne valove (5,8 GHz) in sprejema njihov odmev. Ob najmanjšem premiku v področju zaznavanja svetilke senzor zazna spremembo odmeva. Mikroprocesor nato sproži ukaz za „vklop luči“. Zaznavanje je možno tudi skozi vrata, stekla ali tanke zidove.

### Opozorilo:

Oddajna moč visokofrekvenčnega sensorja znaša pribl. 1 mW – kar je tisočkrat manj od oddajne moči mobilnega telefona ali mikrovalovne pečice.

Obseg dobave (sl. 3.1)

Mere izdelka (sl. 3.2)

Pregled delov naprave (sl. 3.3)

- A Pokrov
- B Ohišje elektronike
- C VF-senzor
- D Priključna spončnica
- E Nočna luč

- F Nastavitev časa
- G Nastavitev dosega
- H Nastavitev zatemnitve

### Območja dosega pri stropni montaži

Ø 3-8 m (sl. 3.4)

### Območja dosega pri stenski montaži

Ø 2,50 m (sl. 3.5)

## 4. Električna inštalacija

Vežalni načrt (sl. 4.1)

Električna napeljava je sestavljena iz 3-žilnega kabla:

**L** = fazni vodnik ((običajno črn, rjav ali siv)

**N** = nevtralni vodnik (največkrat moder)

**PE** = varnostni vodnik (zeleno-rumen)

V primeru dvoma morate kabel identificirati z indikatorjem napetosti; nato ga ponovno preklopite na stanje brez napetosti. Fazni (**L**) in nevtralnik vodnik (**N**) priključite na spončnico.

### Pomembno:

Pomešanje priključkov lahko privede do kratkega stika v napravi ali v vaši električni omarici. V tem primeru morajo vsi kabli biti znova identificirani in na novo montirani. Na omrežni kabel lahko inštalirate omrežno stikalo za vklop in izklop. Vira svetlobe v tej svetilki ne morete zamenjati, če je treba zamenjati vir svetlobe (npr. ob koncu uporabne dobe), morate zamenjati celo svetilko.

Na svetilko ne smete priključiti zatemnitvenega stikala, saj jo lahko s tem pokvarite.

## 5. Montaža

- Preverite vse sklope, ali so poškodovani.
- Poškodovanega izdelka ne uporabljajte.
- Pri montaži senzorske svetilke pazite, da je pritrjena brez pretresanja.
- Izberite primeren kraj montaže in upoštevajte doseg zaznavanja gibanja.

### Navodila za montažo

- Izklopite oskrbo z energijo (sl. 4.1)
- Zarišite luknje za vrtanje (sl. 5.1)
- Izvrtajte luknje in vstavite moznike (sl. 5.2)
- Montaža pri podometni napeljavi (sl. 5.3)
- Montaža pri nadometni napeljavi (sl. 5.4)
- Priključite priključni kabel (sl. 5.5)
- Izvedite nastavitve → "6. Funkcije" (sl. 5.6)
- Natakните pokrov (sl. 5.7)
- Vključite oskrbo z energijo (sl. 5.7)

## 6. Delovanje

Po montaži ohišja in priključku na omrežje lahko začnete senzorsko svetilko uporabljati. Pri ročnem vklopu svetilke s stikalom za luč se svetilka vklopi po 10-sekundni fazi umerjanja in je nato pripravljena za delovanje s senzorjem. Ponoven vklop prek sobnega stikala ni potreben.

### Delovanje nastavitvenega regulatorja (sl. 6.1)

#### Tovarniške nastavitve:

Časovna nastavitev: 5 sekund  
 Nastavitev dosega: 8 m  
 Nastavitev zatemnitve : 2000 luksov  
 Osnovna osvetlitev: 10 %

#### Nastavitev časa (naknadni čas) (sl. 6.1/F)

Želeni čas vklopljene luči lahko brezstopenjsko nastavite od približno 5 sekund do maks. 15 minut. Z vsakim zaznamim gibanjem pred iztekom nastavljenega časa se ura postavi na začetek.

#### Napotek:

Po vsakem postopku izklopa svetilke je ponovno zaznavanje gibanja za pribl. 1 sekundo prekinjeno. Šele potem ko je ta čas potekel, lahko svetilka ob zaznanem gibanju zopet zasveti.

Za nastavitve območja zaznavanja in preverjanje delovanja se priporoča najkrajša nastavitve časa.

#### Nastavitev dosega (občutljivosti) (sl. 6.1/G)

Z izrazom doseg je mišljen krožni premer na tleh, ki nastane pri montaži na višini 2,5 m in označuje območje zaznavanja.

- Nastavitveni gumb največ = največji doseg (8 m)
- Nastavitveni gumb najmanj = najmanjši doseg (2,50 m)

#### Nastavitev zatemnenosti (odzivni prag) (sl. 6.1/H)

Želen prag vklopa svetilke lahko brezstopenjsko nastavite od pribl. 2 luksa do 2000 luksov.

- Nastavni gumb na ☼ = svetenje ob dnevni svetlobi (neodvisno od osvetljenosti)
- Nastavni gumb na ☾ = delovanje ob zatemnitvi (pribl. 2 luksa)

Pri nastavitvi območja zajemanja in za test delovanja pri dnevni svetlobi mora biti gumb za reguliranje na ☼.

#### Nočna luč (sl. 6.1/E)

Nočna luč omogoča razsvetljavo s pribl. 10 % zmogljivosti svetlenja. Šele v primeru premikanja v območju zaznavanja se svetilka za nastavljen čas (glejte Nastavitev časa) preklopi na maksimalno zmogljivost (100 %) svetlenja. Nato se luč ponovno preklopi na vklopljeno nočno luč.

- Nastavitveni gumb na ☾ = vklopljena nočna luč
- Nastavitveni gumb na 0 = izklopljena nočna luč

Nočna luč je vklopljena če pade svetlost pod nast. mejo svetlosti. Pri aktiviranem svetlenju ob dnevni svetlobi je nočna luč vedno vklopljena.

#### Funkcija trajne osvetlitve

V primeru namestitve opsijskega omrežnega stikala v omrežno napeljavo, so ob funkcijah vklopa in izklopa možne sledeče funkcije:

#### Stalna osvetlitev (sl. 6.2)

1) Nastavitev stalne osvetlitve:

Stikalo 2 × izklop in vklop. Svetilka je za 4 ure vklopljena na trajno osvetlitev. Po tem se avtomatično spet preklopi v delovanje senzorja.

2) Izklapljanje stalne osvetlitve:

Stikalo 1 × vklop in izklop. Luč ugasne oziroma preklopi v senzorsko delovanje.

### Pomembno:

Večkratni stisk stikala naj si sledi zaporedoma v kratkem času (v območju 0,2 – 1 sekunde).

## 7. Odstranjevanje

Električne aparate, opremo in embalažo oddajte v okolju prijazno ponovno obdelavo.



Električnih aparatov ne odstranjujte s hišnimi odpadki!

### Samo za države članice EU

V skladu z veljavno Evropsko direktivo o izrabljenih električnih in elektronskih aparatih in njenim prenosom v nacionalno zakonodajo je električne aparate, ki niso več uporabni, treba zbirati ločeno in jih oddati v okolju prijazno ponovno obdelavo.

## 8. Izjava o skladnosti

Družba STEINEL Vertrieb GmbH izjavlja, da vrsta radijske naprave RS LED D1 / RS LED D2 ustreza Direktivi 2014/53/EU. Popolno besedilo izjave o skladnosti EU najdete na naslednjem spletnem naslovu: [www.steinell.de](http://www.steinell.de)

## 9. Garancija proizvajalca

Ta proizvod podjetja je bil izdelan z veliko skrbnostjo, preverjen glede delovanja in varnosti po veljavnih predpisih ter končno podvržen naključni kontroli. Steinel daje garancijo za brezhibno stanje in funkcionalnost proizvoda. Garancija velja 36 mesecev od dneva nakupa in se začne z dnem prodaje izdelka stranki. Odstranjujemo pomanjkljivosti, ki so posledica napak v materialu ali izdelavi, obveznost garancije pa je izpolnjena ob popravilu ali menjavi delov z napakami po naši izbiri. Garancija ne velja pri poškodbah obrabnih delov in za škode in pomanjkljivosti, do katerih je prišlo zaradi nepravilne uporabe ali vzdrževanja. Nadaljnje poškodbe na drugih predmetih so izključene. Garancija bo odobrena v primeru, da pošljete nerazstavljeno napravo s kratkim opisom napake ter potrdilom o nakupu oz. računom (datum nakupa in štampiljka trgovca), dobro zapakirano na ustrezne servisne službe.

Servis za popravila: po poteku garancijske dobe ali pri napakah brez garancijske pravice se posvetujte z našim servisnim obratom glede popravila.

**3 LETNA**  
 PROIZVAJALCA  
 GARANCIJA

10. Tehnični podatki	
Mere (Š × V × G)	300 × 300 × 65,5 mm
Material	umetna masa
Omrežni priključek	220-240 V, 50/60 Hz
Poraba energije	9,5 W / 795 lm / 84 lm/W
Stanje pripr	0,4 W
Faktor moči	0,93
Temperatura barve	3000 kelvinov (topla bela)
LED - življenjska doba	65.000 ure
VF-tehnologija	5,8 GHz (reagira temperaturno neodvisno na najmanjše premikanje)
Kot zaznavanja	360° z odpiralnim kotom 160°
Oddajna moč	pribl. 1mW
Doseg zaznavanja	Ø 3-8 m
Nastavitev zatemnitve	2 do 2000 luksov
Nastavitev časa	5 s - 15 min
Vrsta zaščite	IP 20
Razred zaščite	II
Temperaturno območje	-10 °C do +40 °C

## 11. Motnje delovanja

Motnja	Vzrok	Pomoč
Senzorska svetilka nima napetosti	<ul style="list-style-type: none"> <li>■ varovalka se je sprožila, ni vklopljena, povezava je prekinjena.</li> <li>■ kratki stik v električnem omrežju morebitno prisotno omrežno stikalo je izklopljeno</li> </ul>	<ul style="list-style-type: none"> <li>■ vklopite, zamenjajte varovalko, vklopite omrežno stikalo, preverite vod z indikatorjem napetosti.</li> <li>■ preverite priključke</li> <li>■ vklopite omrežno stikalo</li> </ul>
Senzorska svetilka se ne vklopi	<ul style="list-style-type: none"> <li>■ nastavitev zatemnitve je napačno izbrana</li> <li>■ omrežno stikalo izklopljeno</li> <li>■ varovalka se je sprožila</li> </ul>	<ul style="list-style-type: none"> <li>■ ponovno ga nastavite</li> <li>■ vklopite</li> <li>■ vklopite, zamenjajte varovalko po potrebi preverite priključek.</li> </ul>
Senzorska svetilka se ne izklopi	<ul style="list-style-type: none"> <li>■ stalno premikanje na področju zaznavanja</li> </ul>	<ul style="list-style-type: none"> <li>■ preverite področje</li> </ul>
Senzorska svetilka se vklopi, ne da bi bilo zaznano gibanje	<ul style="list-style-type: none"> <li>■ svetilka ni dovolj čvrsto nameščena</li> <li>■ premikanje je obstajalo, toda opazovalec ga ni prepoznal (premikanje za steno premikanje majhnega predmeta čisto v bližini svetilke itd.)</li> </ul>	<ul style="list-style-type: none"> <li>■ ohišje trdno montirajte</li> <li>■ preverite področje</li> </ul>
Senzorska svetilka se kljub gibanju ne vklopi	<ul style="list-style-type: none"> <li>■ hitra premikanja so potisnjena na minimalne motnje ali pa je področje zaznavanja nastavljeno na premajhno vrednost</li> <li>■ nastavitev zatemnitve je napačno izbrana</li> </ul>	<ul style="list-style-type: none"> <li>■ preverite področje</li> <li>■ ponovno ga nastavite</li> </ul>

## HR

### 1. Uz ovaj dokument

#### Pažljivo pročitate i sačuvajte!

- Zaštićeno autorskim pravima. Pretisak, čak i djelomičan, dopušten je samo uz naše odobrenje.
- Zadržavamo pravo na izmjene koje služe tehničkom napretku.

#### Tumačenje simbola



Upozorenje na opasnosti!



Uputa na tekst u dokumentu.

### 2. Opće sigurnosne napomene



Prije svih radova na uređaju prekinite naponsko napajanje!

- Kod montaže električni vod koji treba priključiti ne smije biti pod naponom. Zbog toga kao prvo morate isključiti struju i pomoću ispitivača napona provjeriti je li uspostavljeno beznaponsko stanje.
- Kod instalacije senzorske svjetiljke radi se o radovima na mrežnom naponu. Stoga se ona mora provoditi stručno i u skladu s uobičajenim državnim propisima o instalacijama i uvjetima priključivanja. (npr. DE- VDE 0100, AT- ÖVE / ÖNORM E8001-1, CH- SEV 1000)
- Koristite samo originalne rezervne dijelove.
- Popravke smiju obavljati samo stručne radionice.

### 3. RS LED D1/D2

#### Namjenska uporaba

- Senzorska unutarnja svjetiljka s aktivnim dojavnikom pokreta za montažu u unutrašnjim prostorijama

Integrirani VF senzor odašilje visokofrekventne elektromagnetske valove (5,8 GHz) i prima njihov eho. Pri najmanjem pokretu u području detekcije svjetiljke senzor registrira promjenu eha. Mikroprocesor zatim aktivira naredbu za uključivanje „Uključi svjetlo“. Moguće je detektiranje kroz vrata, prozorska stakla ili tanke zidove.

#### Napomena:

Visokofrekventna snaga VF senzora iznosi oko 1 mW – to je samo tisućiti dio učinka emitiranja mobitela ili mikrovalne pećnice.

Sadržaj isporuke (sl. 3.1)  
Dimenzije proizvoda (sl. 3.2)  
Pregled proizvoda (sl. 3.3)

- A poklopac
- B kućište elektronike
- C VF senzor
- D priključna stezaljka

- E noćno svjetlo
- F podešavanje vremena
- G podešavanje dometa
- H podešavanje svjetlosnog praga

Područja detekcije kod stropne montaže Ø 3-8 m (sl. 3.4)

Područja detekcije kod zidne montaže Ø 2,50 m (sl. 3.5)

## 4. Električna instalacija

Shema priključivanja (sl. 4.1)

Mrežni vod sastoji se od trožilnog kabela:

**L** = faza (većinom crna, smeđa ili siva)

**N** = neutralni vodič (većinom plavi)

**PE** = zaštitni vodič (zeleno/žuti)

U slučaju dvoumljenja morate identificirati kabel pomoću ispitivača napona; zatim ponovno uspostaviti beznaponsko stanje. Faza (**L**) i neutralni vodič (**N**) priključuju se na stezaljku svjetiljke.

#### Važno:

Slučajna zamjena priključaka u uređaju ili Vašem ormariću s osiguračima kasnije će uzrokovati kratki spoj. U tom slučaju još jednom se moraju identificirati pojedini kabeli i ponovno spojiti. Uvodu, naravno, može biti montirana mrežna sklopka za uključivanje i isključivanje.

Izvor svjetlosti ove svjetiljke nije zamjenjiv; ako se on mora zamijeniti (npr. na kraju njegovog vijeka trajanja), potrebno je zamijeniti cijelu svjetiljku.

Priključivanje na regulator jačine svjetlosti uzrokovat će oštećenje senzorske svjetiljke.

## 5. Montaža

- Provjeriti sve sastavne dijelove na oštećenja.
- U slučaju oštećenja ne koristiti proizvod.
- Prilikom montaže senzorske svjetiljke treba paziti na to da se pričvrsti stabilno.
- Odaberite prikladno mjesto montaže uzimajući u obzir domet i detektiranje pokreta.

#### Montaža

- Isključite strujno napajanje (sl. 4.1)
- Označite rupe (sl. 5.1)
- Izbušite rupe i stavite učvršnice (sl. 5.2)
- Montaža kod podžbuknog kabela (sl. 5.3)
- Montaža kod nadžbuknog kabela (sl. 5.4)
- Priključite kabel (sl. 5.5)
- Izvršite podešavanje → "6. Funkcije" (sl. 5.6)
- Stavite poklopac (sl. 5.7)
- Uključite naponsko napajanje (sl. 5.7)

## 6. Funkcija

Kad montirate kućište i uspostavite priključak na strujnu mrežu, možete uključiti senzorsku svjetiljku. Kod ručnog puštanja svjetiljke u rad pomoću sklopke, ona se tijekom faze



ispitivanja isključi nakon 10 sekundi i zatim je opet spremna za senzorski pogon. Nije potrebno ponovno aktiviranje sklopke svjetiljke.

#### Funkcija regulatora (sl. 6.1)

##### Tvorničke postavke:

Podešenost vremena:	5 sekundi
Podešenost dometa:	8 m
Podešenost svjetlosnog praga:	2000 luksa
Osnovna svjetlina:	10 %

##### Podešavanje vremena (vrijeme isključivanja) (sl. 6.1/F)

Željeno trajanje svjetla može se podešavati kontinuirano od oko 5 sekundi do maks. 15 minuta. Svakim detektiranim pokretom sat se prije isteka tog vremena ponovno pokreće.

##### Napomena:

Nakon svakog postupka isključivanja svjetiljke prekinuto je ponovno detektiranje pokreta na oko 1 sekundu. Tek nakon isteka tog vremena svjetiljka može pri pokretu ponovno uključiti svjetlo. Kod podešavanja područja detekcije i testiranja funkcije preporučuje se podesiti najkraće vrijeme.

##### Podešavanje dometa (osjetljivost) (sl. 6.1/G)

Pod pojmom domet misli se na promjer otprilike kružnog oblika na podu koji kod montaže na visinu od 2,5 m nastaje kao područje detekcije.

- Regulator maksimalno = maks. domet (8 m)
- Regulator minimalno = min. domet (2,50 m)

##### Podešavanje svjetlosnog praga (prag aktiviranja) (sl. 6.1/H)

Željeni prag reagiranja svjetla može se kontinuirano podešavati od oko 2 do 2000 luksa.

- Regulator podešen na ☼ = režim rada pri danjem svjetlu (neovisno o svjetlini)
- Regulator podešen na ☾ = regulacija intenziteta svjetlosti (oko 2 luksa)

Kod podešavanja područja detekcije i za testiranje funkcije kod danjeg svjetla regulator mora biti na ☼.

##### Noćno svjetlo (sl. 6.1/E)

Noćno svjetlo omogućava osvjetljavanje s 10 % svjetlosnog učina. Tek kod pokreta u području detekcije svjetlo se uključuje na podešeno vrijeme (vidi Podešavanje vremena) na maksimalni svjetlosni učin (100 %). Nakon toga svjetiljka se vraća na aktivirano noćno svjetlo.

- Regulator na ☾ = aktivirano noćno svjetlo
- Regulator na 0 = deaktivirano noćno svjetlo

Noćno svjetlo se UKLJUČI kad je smanjen prag svjetline. Kod aktiviranog režima rada pri danjem svjetlu noćno svjetlo je uvijek UKLJUČENO.

##### Funkcija stalnog svjetla

Montira li se mrežna sklopka u strujni vod, osim jednostavne funkcije uključivanja i isključivanja moguće su i sljedeće funkcije:

##### Režim rada stalnog svjetla (sl. 6.2)

1) Uključivanje stalnog svjetla:

Sklopku 2 × ISKLJUČITI i UKLJUČITI. Svjetiljka je podešena na 4 sata stalnog svjetla. Zatim ponovno automatski prelazi u rad senzora.

2) Isključivanje stalnog svjetla:  
Sklopku 1 × ISKLJUČITI i UKLJUČITI. Svjetlo se isključuje odnosno prelazi u senzorski rad.

##### Važno:

Treba više puta uzastopce brzo pritiskati sklopku (u području od 0,2 do 1 sekunde).

## 7. Zbrinjavanje

Električne uređaje, pribor i ambalažu treba zbrinuti na ekološki način odvozom na reciklažu.



Ne bacajte električne uređaje u kućni otpad!

##### Samo za zemlje članice EU

Prema važećoj europskoj direktivi za stare električne i elektroničke uređaje i njezinoj implementaciji u nacionalno pravo, električni uređaji koji se više ne mogu koristiti moraju se posebno sakupiti i zbrinuti na ekološki način odvozom na reciklažu.

## 8. Izjava o sukladnosti

Tvrtka STEINEL Vertrieb GmbH ovim izjavljuje da tip radiouređaja RS LED D1 / RS LED D2 odgovara EU direktivi 2014/53/EU. Potpuni tekst EU izjave o sukladnosti nalazi se na sljedećoj internetskoj adresi: [www.steinell.de](http://www.steinell.de)

## 9. Jamstvo proizvođača

Ovaj Steinel proizvod izrađen je uz veliku pažnju, njegovo funkcioniranje i sigurnost ispitani su prema važećim propisima i na kraju je proizvod podvrgnut kontroli uzorka. Steinel preuzima jamstvo za besprijekornu kakvoću i funkcionalnost. Jamstveni rok iznosi 36 mjeseci i započinje s danom prodaje potrošaču. Uklanjammo nedostatke koji su posljedica grešaka na materijalu ili tvorničke greške, usluga jamstva izvršava se popravkom ili zamjenom dijela s greškom po našem izboru. Jamstvo ne dajemo u slučaju oštećenja na potrošnim dijelovima, kao ni šteta i nedostataka koji nastanu zbog nestručnog rukovanja ili održavanja.

Posljedične štete na drugim predmetima su isključene. Jamstvo se priznaje samo ako nerastavljeni, dobro zapakiran uređaj pošaljete zajedno s kratkim opisom greške i računom (datum kupnje i pečat trgovine) nadležnoj servisnoj službi.

##### Služba za popravke:

Nakon isteka jamstvenog roka ili kad se utvrdi nedostatak bez jamstva, raspitajte se u najbližoj servisnoj službi o mogućnosti popravka.

**3** GODINE  
PROIZVOĐAČA  
JAMSTVA

## 10. Tehnički podaci

Dimenzije (V × Š × D)	300 × 300 × 65,5 mm
Materijal	plastika
Mrežni priključak	220-240 V, 50/60 Hz
Potrošnja snage	9,5 W / 795 lm / 84 lm/W
Stanje pripravnosti za rad	0,4 W
Koeficijent snage	0,93
Temperatura boje	3000 kelvina (topla bijela)
LED - vijek trajanja	65.000 sati
VF tehnika	5,8 GHz (reagira, neovisno o temperaturi, na najmanje pokrete)
Kut detekcije	360° sa 160° kuta otvora
Snaga emitiranja	oko 1mW
Domet detekcije	Ø 3-8 m
Podešavanje svjetlosnog praga	2-2000 luksa
Podešavanje vremena	5 s - 15 min
Vrsta zaštite	IP 20
Klasa zaštite	II
Temperaturno područje	-10 °C do +40 °C

## 11. Smetnje u pogonu

Smetnja	Uzrok	Pomoć
Senzorska svjetiljka bez napona	<ul style="list-style-type: none"><li>■ reagirao je osigurač, nije uključena, prekinut vod</li><li>■ kratki spoj u mrežnom vodu</li><li>■ eventualno postojeća mrežna sklopka je isključena</li></ul>	<ul style="list-style-type: none"><li>■ uključiti osigurač, zamijeniti, uključiti mrežnu sklopku, provjeriti vod ispitivačem napona</li><li>■ provjeriti priključke</li><li>■ uključiti mrežnu sklopku</li></ul>
Senzorska svjetiljka se ne uključuje	<ul style="list-style-type: none"><li>■ pogrešno odabrana podešenost svjetlosnog praga</li><li>■ mrežna sklopka je ISKLJUČENA</li><li>■ reagirao je osigurač</li></ul>	<ul style="list-style-type: none"><li>■ iznova podesiti</li><li>■ uključiti</li><li>■ uključiti osigurač, zamijeniti, eventualno provjeriti priključak</li></ul>
Senzorska svjetiljka se ne isključuje	<ul style="list-style-type: none"><li>■ stalno kretanje u području detekcije</li></ul>	<ul style="list-style-type: none"><li>■ provjeriti područje</li></ul>
Senzorska svjetiljka uključuje se bez prepoznatljivog kretanja	<ul style="list-style-type: none"><li>■ svjetiljka nije montirana stabilno</li><li>■ kretanja se dogodila ali je promatrač nije prepoznao (kretanje iza zida, kretanje malog objekta u neposrednoj blizini svjetiljke itd.)</li></ul>	<ul style="list-style-type: none"><li>■ stabilno montirati kućište</li><li>■ provjeriti područje</li></ul>
Senzorska svjetiljka ne uključuje se unatoč kretanju	<ul style="list-style-type: none"><li>■ brzi pokreti prigušuju se do minimiziranja smetnji ili je podešeno premalo područje detekcije</li><li>■ pogrešno odabrana podešenost svjetlosnog praga</li></ul>	<ul style="list-style-type: none"><li>■ provjeriti područje</li><li>■ iznova podesiti</li></ul>

## 1. Käesoleva dokumendi kohta

### Palun lugege hoolikalt läbi ja hoidke alles!

- Autoriõigusega kaitstud. Järeldrükk, ka väljavõtteliselt, ainult meie nõusolekul.
- Õigus muudatusteks tehnilise täiustamise eesmärgil reserveeritud.

### Sümbolite selgitus



Hoiatus ohtude eest!



Viide tekstikohtadele dokumendis.

## 2. Üldised ohutusjuhised



Katkestage enne igasuguseid töid seadme kallal pingetoide!

- Monteerimisel peab külgeühendatav elektrijuhe olema pingevaba. Selleks lülitage esmalt elektrivool välja ja kontrollige pingetesti abil pingevabadust.
- Sensorivalgusti installeerimise puhul on tegemist tööga võrgupingel. Seda tuleb teostada seetõttu asjatundlikult vastavalt riigisestetele eeskirjadele. (DE- VDE 0100, AT- ÖVE / ÖNORM E8001-1, CH- SEV 1000)
- Kasutage ainult originaalvaruosi.
- Seadet tohib remontida vaid spetsialiseerunud töökoda.

## 3. RS LED D1/D2

### Nõuetekohane kasutus

- Aktiivse liikumisanduriga sensor-sisevalgusti siseruumides- se paigaldamiseks

Integreeritud HF-sensor saadab välja kõrgsageduslikke elektromagnetlainde (5,8 GHz) ning võtab vastu nende kaja. Väikseimagi liikumise korral tuvastuspiirkonnas registreerib sensor kaja muutused. Mikroprotsessor käivitab seejärel lülituskäsu „valguse sisselülitamine“. Tuvastamine on võimalik ka läbi uste, klaaside või õhukeste seinte.

**Viide:** HF-sensori kõrgsagedusvõimsus on u 1 mW – see on ainult üks tuhandik mobiiltelefoni või mikrolaineahju saatevõimsusest.

Tarnekomplekt (joon. 3.1)

Toote mõõdud (joon. 3.2)

Seadme ülevaade (joon. 3.3)

- A Kattekaas
- B Elektroonikakorpus
- C HF-sensor
- D Ühendusklemm
- E Öövalgustus
- F Aja seadmine
- G Tööraadiuse seadistamine
- H Hämaruse seadmine

Tuvastuspiirkond lakke paigaldamisel Ø 3-8 m (joon. 3.4)

Tuvastuspiirkond seinale paigaldamisel Ø 2,50 m (joon. 3.5)

## 4. Elektriinstallatsioon

Lülitite plaan (joon. 4.1)

Võrgutoitejuhe koosneb 3-soonelisest kaablist:

**L** = faas (enamasti must, pruun või hall)

**N** = neutraaljuht (enamasti sinine)

**PE** = kaitsejuht (roheline/kollane)

Kahtluse korral tuleb kaablid pingetestriga identifitseerida; seejärel lülitage taas pingevabaks. Faas (L) ja neutraaljuht (N) lülitatakse ridaklemmi külge.

### Tähtis!

Ühenduste omavaheline äravahetamine põhjustab seadmes või kaitsmekarbis hiljem lühise. Sel juhul tuleb üksikud kaablid veelkord identifitseerida ning uuesti külge ühendada. Võrgutoitejuhtmesse võib olla iseenesestmõistetavalt installeeritud sisse ja välja lülitamiseks võrgulüliti.

Selle valgusti valgusallikat ei saa vahetada; juhul kui valgusallikas tuleb välja vahetada (nt selle eluea lõppemisel), tuleb asendada kogu valgusti.

Dimmeri külge ühendamine toob kaasa sensoriga valgusti kahjustumise.

## 5. Montaaž

- Kontrollige kõiki koostedetaili kahjustuste suhtes.
- Ärge võtke toodet kahjustuste korral käiku.
- Sensori tulede montaažil tuleb silmas pidada, et see kinnitatakse raputuskindlalt.
- Valige tööraadiust ja liikumise tuvastamist arvesse võttes sobiv montaažikoht.

### Montaažisammud

- Lülitage voolutoide välja (joon. 4.1)
- Märkige puuravad (joon. 5.1)
- Puurige avad ja pange tüüblid sisse (joon. 5.2)
- Süvispaigaldatavate juhtmetega paigaldamine (joon. 5.3)
- Pindpaigaldatavate juhtmetega paigaldamine (joon. 5.4)
- Ühendage ühenduskaabel külge (joon. 5.5)
- Teostage seaded → "6. Funktsioonid" (joon. 5.6)
- Kattepaneeli pealepanemine (joon. 5.7)
- Lülitage voolutoide sisse (joon. 5.7)

## 6. Talitlus

Pärast korpuse monteerimist ja võrguühenduse teostamist saab sensorvalgusti töösse võtta. Manuaalse kasutuselevõtu puhul valgusüliti abil lülitub valgusti mõõtefaasi jaoks pärast 10 sekundit välja ning on seejärel sensorirežiimiks aktiivne. Valgustuslüliti uuesti vajutamine pole vajalik.

### Seaderegulaatori funktsioon (joon. 6.1)

### Tehaseseadistused:

Aja seadistamine:	5 s
Tööraadiuse seadmine:	8 m
Hämaruse seadmine:	2000 lx
Põhiheledus:	10%

### Aja seadmine (õine tööaeg) (joon.6.1/F)

Valgusti soovitud valgustuskestust saab vahemikus u 5 sekundist kuni 15 minutini sujuvalt muuta. Enne selle aja mõõdumist käivitatakse taimer iga tuvastatud liikumisega uuesti.

### Juhis:

Uute liikumiste tuvastamine on pärast valgusti igakordset väljalülitustoimingut u 1 sekundiks katkestatud. Alles selle aja mõõdumisel saab valgusti liikumisega uuesti sisse lülitada.

Tuvastuspiirkonna seadmisel ja talitlustesti läbiviimisel soovitatakse seadistada lühim aeg.

### Tööraadiuse seadistamine (tundlikkus) (joon. 6.1/G)

Mõiste tööraadius all peetakse silmas umbes ringikujulise diameetriga tuvastuspiirkonda maapinnal, mis tekib valgusti monteerimisel 2,50 m kõrgusele.

- Seaderegulaator maksimaalne = max tööraadius (8 m)
- Seaderegulaator minimaalne = min tööraadius (2,50 m)

### Hämaruse seadmine (rakendumislävi) (joon. 6.1/H)

Valgustil soovitud rakendumisläve saab u 2 kuni 2000 lx.

- Seadistusregulaatori asend ☼ = päevavalgusrežiim (valgustusest sõltumatu)
- Seaderegulaatori asend ☾ = hämarusrežiim (u 2 lx)

Tuvastuspiirkonna seadmisel ja päevavalguses talitlustesti läbiviimisel peab seaderegulaator ☼ peal paiknema.

### Öövalgustus (joon. 6.1/E)

Öövalgustus on 10% tavalisest valgustustugevusest. Alles tuvastuspiirkonnas esineva liikumise korral lülitatakse valgustus (seadistatud ajaks, vt Ajaseadistus) maksimaalse valgustusvõimsusele (100%). Seejärel lülitub valgusti aktiveeritud öövalgustusele.

- Seaderegulaator ☾ peal = öövalgustus aktiveeritud
- Seaderegulaator 0 peal = öövalgustus inaktiveeritud

Öövalgustus on SEES, kui pole saavutatud heledusläve. Aktiveeritud päevavalgustusrežiimi korral on öövalgustus alati SEES.

### Pideva valgustuse funktsioon

Kui võrgukaablisse on paigaldatud võrgulüliti, on lisaks tavapärasele sisse ja välja lülitamisele võimalikud järgmised funktsioonid:

### Pidevalgustusrežiim (joon. 6.2)

1) Pidevalgustuse sisselülitamine:

lüliti 2 × VÄLJA ja SISSE. Valgusti seatakse 4 tunniks püsivalgustusele. Seejärel läheb see automaatselt sensorirežiimile tagasi.

2) Pidevalgustuse väljalülitamine:

lüliti 1 × VÄLJA ja SISSE. Valgusti lülitub välja või ümber sensorirežiimi.

### Tähtis!

Lüliti mitmekordne vajutamine peaks toimuma kiiresti üksteise järel (vahemikus 0,2–1 sek.).

## 7. Utiliseerimine

Elektriseadmed, lisatarvikud ja pakendid tuleb suunata keskkonnateadlikku taaskasutusse.



Ärge visake elektriseadmeid olmejäätmete hulka!

### Ainult ELi riikidele

Vastavalt vanu elektri- ja elektroonikaseadmeid puudutavale kehtivale Euroopa määrusele ja selle rakendamisele rahvusvahelises õiguses tuleb kasutuskõlbmatud elektriseadmed koguda eraldi ning suunata keskkonnateadlikku taaskasutusse.

## 8. Vastavusdeklaratsioon

Siinkohal kinnitab STEINEL Vertrieb GmbH, et raadioseade RS LED D1 / RS LED D2 vastab määrusele 2014/53/EL. ELi ühilduvusdeklaratsiooni täisteksti leiata alljärgnevalt internetiaadressilt: www.steinell.de

## 9. Tootja garantii

Steineli toode on valmistatud suurima hoolikusega, on talitluslikult ja ohutusalaselt kehtivate eeskirjade alusel kontrollitud ning seejärel läbinud pistelise kontrolli. Steinell annab garantii toote laitmatu kvaliteedi ja töökorras oleku kohta. Garantiaeg on 36 kuud ja see algab tarbijale toote ostmise päevast. Meie remondime materjalist või tootmisvigadest tulenevad puudused, garantiijuhtumini korral seade kas remonditakse või puudulik osa asendatakse uuega, valiku üle otsustame meie. Garantii ei kehti kuluvate osade ning kahju ja puuduste kohta, mis on tekkinud oskamatu käsitsemise või hoolduse tagajärjel. Edasised võoresemetele põhjustatud järgkahjud on välistatud.

Garantiinõuet aktsepteeritakse ainult siis, kui osandamata seade saadetakse koos vea lühikirjelduse, kassatšeki või arvega (ostukuupäev ja müüja tempel) ja korralikult pakituna vastavasse teeninduspunkti.

### Remonditeenus:

Pärast garantiiaja lõppu või puuduste korral, millele garantiil ei kehti, küsige parandamisvõimaluste kohta lähimast teenindusjaamast järele.

**3 AASTAT**  
TOOTJA  
GARANTIID

10. Tehnilised andmed	
Mõõtmed (P × L × K)	300 × 300 × 65,5 mm
Materjal	Plastmass
Võrguühendus	220–240 V, 50/60 Hz
Võimsustarve	9,5 W / 795 lm / 84 lm/W
Ooterežiimil	0,4 W
Jõudlustegur	0,93
Värvitemperatuur	3000 kelvinit (soe-valge)
LEDi eluiga	65 000 tundi
HF-tehnika	5,8 GHz (reageerib temperatuurist sõltumatult väiksematele liikumistele)
Tuvastusnurk	360° avamisnurgaga 160°
Kiirgusvõimsus	u 1 mW
Tuvastusraadius	Ø 3-8 m
Hämarusnivoo seadistamine	2–2000 lx
Aja seadmine	5 s – 15 min
Kaitseliik	IP 20
Kaitseklass	II
Temperatuurivahemik	-10 °C kuni +40 °C

11. Käitusrikked		
Rike	Põhjus	Abi
Sensorvalgustil puudub pinge	<ul style="list-style-type: none"> <li>■ Kaitse on vallandunud, pole sisse lülitatud, juhe on katki</li> <li>■ Lühis võrgutoitejuhtmes</li> <li>■ Võimalik olemasolev võrgulüüti väljas</li> </ul>	<ul style="list-style-type: none"> <li>■ Lülitage kaitse sisse või vahetage välja; lülitage võrgulüüti sisse; kontrollige juhett pingetestriga</li> <li>■ Kontrollige ühendusi</li> <li>■ Lülitage võrgulüüti sisse</li> </ul>
Sensorvalgusti ei lüüti sisse	<ul style="list-style-type: none"> <li>■ Hämaruseseadistus valesti valitud</li> <li>■ Võrgulüüti VÄLJAS</li> <li>■ Kaitse on vallandunud</li> </ul>	<ul style="list-style-type: none"> <li>■ Seadistage uuesti</li> <li>■ Lülitage sisse</li> <li>■ Lülitage kaitse sisse või vahetage välja; vajaduse korral kontrollige ühendust</li> </ul>
Sensorvalgusti ei lüüti välja	<ul style="list-style-type: none"> <li>■ Pidev liikumine tuvastuspiirkonnas</li> </ul>	<ul style="list-style-type: none"> <li>■ Kontrollige piirkonda</li> </ul>
Sensoriga valgusti lülitub ilma nähtava liikumiseta sisse	<ul style="list-style-type: none"> <li>■ Valgusti pole paigaldatud liikumiskindlalt</li> <li>■ Liikumine toimus, kuid vaatleja ei tuvastanud seda (liikumine seina taga, väikese objekti liikumine valgusti vahetus läheduses jne)</li> </ul>	<ul style="list-style-type: none"> <li>■ Monteerige korpus tugevasti külge</li> <li>■ Kontrollige piirkonda</li> </ul>
Sensorvalgusti ei lüüti liikumisest hoolimata sisse	<ul style="list-style-type: none"> <li>■ Rikete minimeerimiseks eiratakse kiireid liikumisi või on seadistatud liiga väike tuvastuspiirkond</li> <li>■ Hämaruseseadistus valesti valitud</li> </ul>	<ul style="list-style-type: none"> <li>■ Kontrollige piirkonda</li> <li>■ Seadistage uuesti</li> </ul>


**LT**


## 1. Apie šį dokumentą

**Prašom įdėmiai perskaityti ir išsaugoti!**


- Autorių teisės saugomos. Perspausdinti, taip pat ir atskiras ištraukas, leidžiama tik gavus mūsų sutikimą.
- Pasiliekama teisė daryti pakeitimus techninio tobulinimo tikslais.

**Simbolių paaiškinimas**

 **Įspėjimas apie pavojus!**

 **Nuoroda į atskiras dokumento teksto dalis.**

## 2. Bendrieji saugos nurodymai

 **Prieš pradėdami dirbti su prietaisu atjunkite elektros energijos tiekimą!**

- Montuojant prijungiamajame elektros laide neturi būti įtampos. Todėl visų pirma atjunkite elektros srovę ir įtampos rodytuvu patikrinkite, ar nėra įtampos.
- Sensorinis žibintas jungiamas prie elektros tinklo. Todėl jį reikia prijungti tinkamai, vadovaujantis šalyje galiojančiomis instaliacijos normomis ir jungimo taisyklėmis (pvz. **DE**- VDE 0100, **AT**- ÖVE / ÖNORM E8001-1, **CH**- SEV 1000).
- Naudokite tik originalias atsargines dalis.
- Remonto darbus atlikti galima tik specializuotose remonto dirbtuvėse.

## 3. RS LED D1/D2

**Naudojimas pagal paskirtį**

- Sensorinis vidinis šviestuvus su aktyviu judesio sensoriumi, skirtas montuoti patalpose

Integruotas aukšto dažnio sensorius siunčia elektromagnetines bangas (5,8 GHz) ir priima jų aidą. Esant mažiausiam judesiui jautrumo zonoje, sensorius pastebi aido pasikeitimą. Tada mikroprocesorius duoda komandą „jungti šviesą“. Sensorius gali suveikti ir per duris, langus ar plonas sienas.

**Pastaba**

HF jutiklio aukšto dažnio galia yra apie 1 mW – tai sudaro tik vieną tūkstantąją mobiliojo telefono arba mikrobangų krosnelės galios.

Tiekiami įranga (**3.1 pav.**)  
 Gaminio matmenys (**3.2 pav.**)  
 Prietaiso apžvalga (**3.3 pav.**)

A Dangtis  
 B Elektronikos korpusas  
 C Aukšto dažnio sensorius  
 D Gnybtai  
 E Naktinis apšvietimas  
 F Švietimo trukmės nustatymas

G Jautrumo zonos nustatymas  
 H Prieblandos lygio nustatymas

**Jautrumo zonos montuojant lubose Ø 3–8 m (3.4 pav.)**

**Jautrumo zonos montuojant ant sienos Ø 2,5 m (3.5 pav.)**

## 4. Elektros įrengimas

Sujungimo schema (**4.1 pav.**)  
 Įvadą sudaro trijų laidų kabelis:  
**L** = fazė (dažniausiai juodas arba rudas laidas)  
**N** = nulinis laidas (dažniausiai mėlynas)  
**PE** = apsauginis laidas (žalias / geltonas)  
 Jei kyla abejonių, laidus patikrinkite įtampos rodytuvu; po to atjunkite srovę. Fazė (**L**) ir nulinis laidas (**N**) jungiami prie šviestuvo gnybtų.

**Svarbu!**  
 Neteisingai sujungti laidai sukelia trumpąjį jungimą prietaise arba paskirstymo spintoje. Tokiu atveju reikia dar kartą identifiкуoti atskirus kabelius ir prijungti iš naujo. Tinklo įvade galima įrengti įjungimo ir išjungimo jungiklius. Šio šviestuvo šviesos elementas yra nekeičiamas, todėl prireikus jį pakeisti (pvz., pasibaigus tarnavimo laikui), reikia keisti visą šviestuvą.

Prijungę prie apšvietimo regulatoriaus sugadinsite sensorinį šviestuvą.

## 5. Montavimas

- Patikrinkite visas dalis, ar nėra pažeidimų.
- Esant pažeidimams gaminio nenaudokite.
- Montuodami sensorinį šviestuvą pasirinkite nuo vibracijos apsaugotą vietą.
- Pasirinkite tinkamą montavimo vietą atsižvelgdami į jautrumo zonos ilgį ir judėjimo fiksavimą.

**Montavimo eiga**

- Išjunkite elektros energijos tiekimą (**4.1 pav.**)
- Pažymėkite gręžimo skylės (**5.1 pav.**)
- Išgręžkite skylės ir įkiškite kaiščius (**5.2 pav.**)
- Potinkinis montavimas (**5.3 pav.**)
- Virštinis montavimas (**5.4 pav.**)
- Prijunkite jungiamuosius laidus (**5.5 pav.**)
- Atlikite nustatymus → „6. Funkcijos“ (**5.6 pav.**)
- Uždėkite dangtelį (**5.7 pav.**)
- Įjunkite elektros energijos tiekimą (**5.7 pav.**)

## 6. Veikimas

Pritvirtinus korpusą ir prijungus elektros kabelius, šviestuvą galima įjungti. Rankiniu būdu šviesos jungikliu prijungus šviestuvą, po 10 sekundžių jis išsijungia matavimams ir po to jį galima naudoti sensoriniu režimu. Dar kartą spausti jungiklio nebūtina.

**Funkcijos nustatymo regulatoriai (6.1 pav.)**

## Gamyklos nustatymas

Švietimo trukmės nustatymas:	5 s
Jautrumo zonos ilgio nustatymas:	8 m
Prieblandos lygio nustatymas:	2000 liuksų
Budintis režimas:	10 %

## Švietimo trukmės nustatymas (inercinio veikimo laikas) (6.1/F pav.)

Pageidaujama švietimo trukmę galima nustatyti tolygiai nuo maždaug 5 sekundžių iki maks. 15 minučių. Kaskart užfiksavus judesį prieš pasibaigiant šiam laikui, laikmatis įsijungia iš naujo.

## Pastaba:

kaskart švietimui išsijungus naujas judesys gali būti užfiksuotas tik maždaug po 1 sekundės. Tik pasibaigus šiam laikui švietimas užfiksavęs judesį vėl įjungs šviesą. Norint nustatyti jautrumo zoną ir patikrinti funkcijas rekomenduojama pasirinkti trumpiausią laiką.

## Veikimo nuotolio reguliavimas (jautrumas) (6.1/G pav.)

Veikimo nuotolis – tai maždaug apskritimo formos zona, kurioje judesį fiksuoja jutiklis, jei jis sumontuojamas 2,50 m aukštyje.

- Nustatymo reguliatorius ties maksimalia reikšme = maksimalus jautrumo zonos ilgis (8 m)
- Nustatymo reguliatorius ties minimalia reikšme = minimalus jautrumo zonos ilgis (2,50 m)

## Prieblandos lygio nustatymas (suveikimo slenkstis) (6.1/H pav.)

Pageidaujamas švietimo suveikimo slenkstis nustatomas neribotai nuo maždaug 2 iki 2000 liuksų.

- Nustatymo reguliatorius ties ☼ = dienos šviesos režimas (nepriklauso nuo apšvietimo)
- Nustatymo reguliatorius ties ☾ = prieblandos režimas (maždaug 2 liuksai)

Nustatant jautrumo zoną ir atliekant funkcijų patikrinimą dienos metu nustatymo reguliatorius turi būti nustatytas ties ☼.

## Naktinis apšvietimas (6.1/E pav.)

Naktinis apšvietimas suteikia galimybę įjungti apšvietimą 10 % galingumu. Tik užfiksavus judesį jautrumo zonoje nustatytam laikui įjungiamas šviesa (žr. „Švietimo trukmės nustatymai“) iki maksimalios apšvietimo galios (100 %). Po to švietimas persijungia į suaktyvintą naktinį apšvietimą.

- Nustatymo reguliatorius ties ☾ = naktinis apšvietimas įjungtas.
- Nustatymo reguliatorius ties 0 = naktinis apšvietimas išjungtas.

Naktinis apšvietimas yra JJUNGTAS, kai dar nepasiekta apšvietimo slenkstis. Esant suaktyvintam dienos šviesos režimui naktinis apšvietimas visada yra JJUNGTAS.

## Pastovaus švietimo funkcija

Jeigu sumontuotas tinklo jungiklis, be įjungimo ir išjungimo funkcijų galimos dar šios:

## Pastovaus švietimo režimas (6.2 pav.)

1) Pastovaus švietimo įjungimas: jungiklį 2 × IŠJUNGTI ir JJUNGTI. Švietime 4 valandoms įjungiamas pastovaus švietimo funkcija. Paskui automatiškai vėl perjungiamas į jutiklio režimą.

2) Pastovaus švietimo išjungimas: jungiklį 1 × IŠJUNGTI ir JJUNGTI. Žibintas išsijungia ir persijungia į sensorinį režimą.

## Svarbu!

Greiti jungiklio paspaudimai turėtų būti atliekami vienas po kito kuo greičiau (0,2–1 s diapazone).

## 7. Šalinimas

Elektros prietaisai, priedai ir pakuotės turi būti perdirbami aplinkai nekenksmingu būdu.



Neišmeskite elektros prietaisų kartu su buitinėmis atliekomis!

## Tik ES šalis

Remiantis galiojančia Europos Sąjungos Direktyva dėl elektros ir elektronikos įrangos atliekų ir jos perkėlimo į nacionalinę teisę, nebetinkami naudoti elektros prietaisai turi būti renkami atskirai ir perdirbami aplinkai nekenksmingu būdu.

## 8. Atitikties deklaracija

„STEINEL Vertrieb GmbH“ pareiškia, kad RS LED D1 / RS LED D2 tipo radijo ryšio įrenginys atitinka direktyvą 2014/53/ES. Visą ES atitikties deklaracijos tekstą rasite šiuo adresu internete: [www.steinel.de](http://www.steinel.de)

## 9. Gamintojo garantija

Šis „Steinel“ prietaisas pagamintas itin kruopščiai, pagal galiojančias normas patikrintos jo funkcijos ir saugumas bei papildomai atlikta pasirinktų prietaisų patikra. „Steinel“ suteikia prietaisui garantiją. Garantinis laikotarpis – 36 mėnesiai. Jis skaičiuojamas nuo prietaiso pardavimo vartotojui dienos. Mes pašalinsime defektus, susijusius su medžiagų arba gamybos broku; garantiniu laikotarpiu, mūsų nuožūra, prietaisas nemokamai remontuojamas arba keičiamas sugedusios dalys. Garantija netaikoma susidėvintiems dalims, taip pat jei prietaisas sugenda dėl netinkamo naudojimo arba netinkamos priežiūros. Kitiems daiktams padaryta žala neatlyginama.

Garantija taikoma tik tuo atveju, jei neišardytas prietaisas kartu su trumpu gedimo aprašymu, kasos čekiu arba sąskaita (pirkimo data ir pardavėjo antspaudu), tinkamai supakuotas atsiunčiamas į atitinkamą techninės priežiūros tarnybos vietą.

## Remontas

Pasibaigus garantinio aptarnavimo laikotarpiui arba esant gedimams, kuriems garantinė priežiūra negalioja, dėl remonto galimybių teiraukitės artimiausiame aptarnavimo centre.

**3 METŲ**  
GAMINTOJŲ  
GARANTIJA

## 10. Techniniai duomenys

Matmenys (A × P × G)	300 × 300 × 65,5 mm
Medžiaga	Plastikas
Prijungimas prie elektros tinklo	220–240 V, 50/60 Hz
Suvartojama galia	9,5 W / 795 lm / 84 lm/W
Budėjimo režimas	0,4 W
Galios koeficientas	0,93
Spalvinė temperatūra	3000 kelvinų (šilta balta)
LED tarnavimo trukmė	65 000 valandų
Aukšto dažnio technika	5,8 GHz (priklausomai nuo temperatūros reaguoja į mažiausią judesį)
Apimties kampas	360° su 160° atverties kampų
Siųstuvo galingumas	Apie 1 mW
Jautrumo zona	Ø 3–8 m
Prieblandos lygio nustatymas	2–2000 liuksų
Švietimo trukmės nustatymas	5 s – 15 min.
Saugos klasė	IP 20
Apsaugos klasė	II
Temperatūros diapazonas	nuo -10 iki +40 °C

## 11. Veikimo sutrikimai

Sutrikimas	Priežastis	Ištaisymas
Sensoriniame švietime nėra elektros srovės	■ Suveikė saugiklis, neįjungta, nutrauktas laidas ■ Tinklo įvade įvyko trumpasis jungimas ■ Išsijungė tinklo jungiklis (jei yra)	■ Įjunkite, pakeiskite saugiklį; įjunkite tinklo jungiklį; įtampos tikrinimo prietaisu patikrinkite laidą ■ Patikrinkite jungtis ■ Įjunkite tinklo jungiklį
Sensorinis švietimas neįsijungia	■ Neteisingai nustatytas prieblandos lygis ■ Tinklo jungiklis IŠJUNGTAS ■ Suveikė saugiklis	■ Nustatykite iš naujo ■ Įjunkite ■ Įjunkite, pakeiskite saugiklį; jeigu reikia, patikrinkite jungtį
Sensorinis švietimas neišsijungia	■ Jautrumo zonoje fiksuojamas nuolatinis judesys	■ Patikrinkite veikimo zonos nustatymus
Sensorinis švietimas įsijungia, nors judesio nebuvo	■ Švietimas sumontuotas netvirtai ■ Judesys buvo, tačiau sensorius jo nepažino (judesys už sienos, judėjo mažas objektas arti lempos ir t. t.)	■ Tvirtai sumontuokite korpusą ■ Patikrinkite veikimo zonos nustatymus
Sensorinis švietimas neįsijungia esant judėjimui	■ Greiti judesiai nuslopunami siekiant sumažinti trikdžius arba nustatyta per maža jautrumo zona ■ Neteisingai nustatytas prieblandos lygis	■ Patikrinkite veikimo zonos nustatymus ■ Nustatykite iš naujo

## 1. Par šo dokumentu

### Lūdzu, izlasiet to uzmanīgi un saglabājiet!

- Autortiesības ir aizsargātas. Pārpublicēšana, arī atsevišķu izvilkmumu veidā, tikai ar mūsu atļauju.
- Paturam tiesības veikt izmaiņas, kas saistītas ar tehnikas attīstību.

### Simbolu skaidrojums



Brīdinājums par bīstamību!



Norāde uz tekstu dokumentā.

## 2. Vispārēji drošības norādījumi



Pirms jebkādiem darbiem ar ierīci, pārtraukt strāvas padevi tai!

- Montāžas laikā pievienojamais elektrības vads nedrīkst atrasties zem sprieguma. Tādēļ vispirms jāatslēdz elektrība un ar sprieguma testerī jāpārbauda, vai sprieguma vairs nav.
- Instalējot sensorgaismekli, jāstrādā ar elektrotīkla spriegumu. Tādēļ tas jāveic lietpratīgi un saskaņā ar vietējo instalēšanas un pieslēgšanas tehnisko priekšrakstu prasībām. (piem., **DE**- VDE 0100, **AT**- ÖVE / ÖNORM E8001-1, **CH**- SEV 1000)
- Izmantojiet tikai oriģinālās detaļas.
- Remontdarbus drīkst veikt tikai profesionālas darbnīcas.

## 3. RS LED D1/D2

### Pareiza lietošana

- Iekšēļu sensorgaismeklis ar aktīvu kustību ziņotāju montāžai iekšēļpās.

Iebūvētais augstfrekvences sensors raida augstas frekvences magnētiskos viļņus (5,8 GHz) un uztver to atstarojumu. Mazākās kustības gadījumā gaismekļa uztveres zonā sensors fiksē izmaiņas atstarotajos viļņos. Iebūvēts mikroprocesors tad aktivizē komandu "ieslēgt gaismu". Sensors var uztvert arī kustības aiz durvīm, stikla rūtīm vai plānām sienām.

### Norāde:

HF sensora augstfrekvences jauda sasniedz aptuveni 1 mW - tā ir tikai tūkstotā daļa no mobilā telefona vai mikroviļņu krāsns raidīšanas jaudas.

Piegādes apjoms (3.1. att.)

Produkta izmēri (3.2. att.)

Ierīces komplektācija (3.3. att.)

- A Nosedzošā haube
- B Elektronikas korpuss
- C Augstfrekvences sensors

- D Pieslēguma aizspiednis
- E Nakts apgaismojums
- F Laika iestatīšana
- G Darbības rādiusa izvēle
- H Krāsas sliekšņa iestatīšana

**Uztveres zonas, piespīrinot lampu pie griestiem**  
Ø 3-8 m (3.4. att.)

**Uztveres zonas, piespīrinot lampu pie sienas**  
Ø 2,50 m (3.5. att.)

## 4. Elektriskā instalācija

Slēguma plāns (4.1. att.)

Tīkla pievadvadū veido 3 dzīslu kabelis:

**L** = fāze (parasti melns, brūns vai pelēks)

**N** = nulles vads (parasti zils)

**PE** = zemējums (zaļš/dzeltenš)

Šaubu gadījumā ar sprieguma mērītāju ir jānosaka kabeļa dzīslas; pēc tam kabelis atkārtoti ir jāatslēdz no strāvas tīkla. Fāze (**L**) un nulles vads (**N**) tiek pieslēgti savienotājķopnei.

### Svarīgi!

Pieslēgumu sajaukšana vēlāk var izraisīt īssavienojumu ierīcē vai Jūsu sadales skapī. Šādā gadījumā ir atkārtoti jāveic atsevišķu kabeļu noteikšana un savienošana. Tīkla pievadvadā var iemontēt tīkla slēdzi, kas paredzēts ieslēgšanai un ieslēgšanai.

Šī gaismekļa gaismas avots nav nomaināms, ja gaismas avotu ir jānomaina (piem., tā darba mūža beigās), ir jānomaina viss gaismeklis.

Pieslēgšana pārslēgam izraisa sensorgaismekļa bojājumus.

## 5. Montāža

- Pārbaudiet visas detaļas, vai tās nav bojātas.
- Bojājumu gadījumā nelietojiet produktu.
- Montējot sensora gaismekli, uzmanība pievēršama tam, kai tas tiktu piespīrināts stabili.
- Izvēlieties montāžai piemērotu vietu, ņemot vērā sniedzamību un kustības uztveršanu

### Montāžas soļi

- Atslēdziet elektrības apgādi (4.1. att.)
- Atzīmējiet urbuma vietas (5.1. att.)
- Izurbiet caurumus un ievietojiet dībeļus (5.2. att.)
- Montāža ar zemapmetuma pievadū (5.3. att.)
- Montāža ar virsapmetuma pievadū (5.4. att.)
- Pievienojiet pieslēguma kabeli (5.5. att.)
- Veiciet iestatīšanu → "6. Funkcijas (5.6. att.)
- Uzlieciet nosedzošo haubi (5.7. att.)
- Ieslēdziet elektrības apgādi (5.7. att.)

## 6. Funkcijas

Pēc tam, kad ir uzmontēts korpuss un ir veikts tīkla pieslēgums, var tikt uzsākta sensorgaismekļa ekspluatācija. Gaismekļa manuālā lietošanā, izmantojot gaismas slēdzi, tas ieslēgšanās fāzē izslēdzas pēc 10 s un pēc tam ir aktīvs

sensora darbībai. Atkārtota gaismas slēdža izmantošana nav vajadzīga.

### Funkciju iestatījumu regulators (6.1. att.)

#### Rūpnīcas iestatījumi:

Laika iestatījums:	5 sekundes
Sniedzamības iestatījums:	8 m
Krāsas iestatījums:	2000 luksī
Pamata apgaismojuma stiprums:	10%

#### Laika iestatījums (pēc darbības laiks) (6.1./F att.)

Vēlamo gaismekļa degšanas ilgumu iespējams iestatīt bez pakāpēm no apm. 5 s līdz maks. 15 min. Ar katru kustību, kas uztverta pirms šī laika beigām, pulkstenis tiek startēts no jauna.

#### Norāde!

Pēc katras gaismekļa izslēgšanās uz apm. 1 s ir pārtraukta jaunās kustības uztvere. Tikai pēc šī laika paišanas gaismeklis, uztverot kustību, atkal var ieslēgt gaismu. Iestatot uztvers lauku un pārbaudot darbību, ieteicams iestatīt īsāko laiku.

#### Sniedzamības iestatīšana (jūtīgums) (6.1./G att.)

Ar jēdzienu „sniedzamība” tiek saprasts apļveida laukums uz grīdas, kurš veido uztveres lauku, montējot gaismekli 2,50 m augstumā.

- Iestatīšanas slēdzis maks. = maksimālā sniedzamība (8 m)
- Iestatīšanas slēdzis min. = minimālā sniedzamība (2,50 m)

#### Krāsas sliekšņa iestatīšana (reakcijas sliekšnis) (6.1./H att.)

Vēlamo reakcijas sliekšni iespējams iestatīt bez pakāpēm no apm. 2 līdz 2000 luksiem.

- Iestatīšanas slēdzis iestatīts uz ☼ = dienasgaismas režīms (atkarībā no apgaismojuma)
- Iestatīšanas slēdzis iestatīts uz ☾ = aptumšošanas režīms (apm. 2 luksī)

Iestatot uztveres lauku un pārbaudot gaismekļa darbību dienasgaismā, iestatījumu regulatoram jābūt pagrieztam pret ☼.

#### Nakts apgaismojums (6.1./E att.)

Nakts apgaismojums piedāvā apgaismojumu ar aptuveni 10% no apgaismojuma jaudas. Tikai notiekot kustībai uztveres laukā, gaismu uz iestatīto laiku (skat. laika iestatīšanu), tiek ieslēgta ar maksimālo gaismas jaudu (100 %). Pēc tam gaismeklis izslēdzas aktivētajā nakts gaismas režīmā.

- Iestatījumu regulators uz ☾ = Aktivēta nakts gaismā
- Iestatījumu regulators uz 0 = Deaktivēta nakts gaismā

Nakts gaismā ir IESL., kad gaišuma sliekšnis tiek pārkāpts. Aktivēta dienas režīma gadījumā, nakts gaismā vienmēr ir IESL.

#### Ilgstošas gaismas funkcija

Ja tīkla pievadā tiek instalēts tīkla slēdzis, paralēli parastajam ieslēgšanas un izslēgšanas funkcijām iespējams šādas funkcijas:

#### Ilgstoša apgaismojuma režīms (6.2. att.)

1) Ieslēgt ilgstošo apgaismojumu:

slēdzi 2 × IZSL. un IESL.

Gaismeklis

tiek iestatīts 4 stundu ilgstošā apgaismojuma režīmā. Beigās gaismeklis automātiski atkal pāriet uz sensora režīmu.

2) Izslēgt ilgstošo gaismu:

slēdzis 1 × IZSL. un IESL. Gaismeklis izslēdzas, t.i., pāriet sensora režīmā.

#### Svarīgi!

Vairākkārtējai taustiņa nospiešanai jānotiek ātri (ar 0,2 līdz 1 sekundes intervālu).

## 7. Utilizācija

Elektroierīces, piederumi un iepakojumi jānodod dabai draudzīgai atkārtotai pārstrādei.



Nemetiet elektroierīces parastajos atkritumos!

#### Tikai ES valstīm

Atbilstoši Eiropas vadlīnijām par vecām elektroierīcēm un elektroniskām ierīcēm, un to lietojumam nacionālās tiesībās, nefunkcionējošas elektroierīces jāsavāc atsevišķi un tās jānodod dabai draudzīgai atkārtotai pārstrādei.

## 8. Atbilstības deklarācija

Ar šo STEINEL Vertrieb GmbH paziņo, ka radioiekārta RS LED D1 / RS LED D2 atbilst direktīvai 2014/53/ES. Visu ES atbilstības deklarācijas tekstu Jūs varat izlasīt: [www.steinell.de](http://www.steinell.de)

## 9. Ražotāja garantija

Šis Steinel produkts ir izgatavots ar vislielāko rūpību, tā darbība un drošība ir pārbaudīta saskaņā ar spēkā esošajiem priekšrakstiem, un noslēgumā tas pakļauts izlases veida pārbaudei. Steinel garantē nevainojamas produkta īpašības un darbību. Garantijas laiks ir 36 mēneši un tā stājas spēkā ar ierīces pārdošanas dienu lietotājam. Mēs novēršam trūkumus, kas radušies materiālu vai rūpnīcas kļūdu dēļ, garantijas serviss ietver sevī bojāto daļu remontu vai apmaiņu pēc mūsu izvēles. Garantijas serviss neattiecas uz nodilumam pakļauto daļu bojājumiem, kā arī uz bojājumiem un trūkumiem, kas radušies neļietprātīgas lietošanas vai apkopes, kā arī kritiena rezultātā. Garantijas saistības neattiecas uz citiem objektiem, kas varētu tikt bojāti ierīces darbības rezultātā. Garantija ir spēkā tikai tad, ja neizjaukta ierīce kopā ar īsu kļūdas aprakstu, kases čeku vai rēķinu (ar pirkšanas datumu un tirgotāja zīmogu), labi iepakota, tiek nosūtīta attiecīgajai servisa nodaļai.

#### Remonta serviss:

Pēc garantijas laika beigām vai tādu bojājumu gadījumā, uz kuriem neattiecas garantijas tiesības, vērsieties tuvākajā klientu apkalpošanas centrā, lai novērstu bojājumus.

**3 GADU**  
RAŽOTĀJA  
GARANTĪJA

10. Tehniskie dati	
Izmēri (A × P × Dz)	300 × 300 × 65,5 mm
Materiāls	Plastmasa
Tīkla pieslēgums	220-240 V, 50/60 Hz
Jaudas patēriņš	9,5 W / 795 lm / 84 lm/W
Standby	0,4 W
Jaudas faktors	0,93
Krāsas temperatūra	3000K Kelvini (silti balta gaisma)
LED mūža ilgums	65 000 stundas
Augstfrekvences tehnika	5,8 GHz (neatkarīgi no temperatūras reaģē uz vismazāko kustību)
Uztveres leņķis	360°, ar 160° lielu atveres leņķi
Raidjauda	apm. 1 mW
Uztveres sniedzamība	Ø 3-8 m
Krāsas sliekšņa iestatījums	2–2000 luksi
Laika iestatīšana	5 s - 15 min
Aizsardzības veids	IP 20
Aizsargklase	II
Temperatūras amplitūda	-10 °C līdz +40 °C

## 11. Darbības traucējumi

Traucējumi	Cēlonis	Risinājums
Sensorgaismeklim netiek pievadīta strāva	<ul style="list-style-type: none"> <li>■ Drošinātājs ir izslēdzies, nav ieslēgts, bojāts vads</li> <li>■ Īssavienojums tīkla pievadvadā</li> <li>■ Iespējams izslēgts tīkla slēdzis, ja tāds ir ierīkots</li> </ul>	<ul style="list-style-type: none"> <li>■ Ieslēdziet drošinātāju, nomainiet, ieslēdziet tīkla slēdzi; pārbaudiet vadu ar sprieguma testerī</li> <li>■ Jāpārbauda pieslēgumi</li> <li>■ Jāieslēdz tīkla slēdzis</li> </ul>
Sensorgaismeklis neieslēdzas	<ul style="list-style-type: none"> <li>■ Krāsas sliekšņa iestatījums izvēlēts nepareizi</li> <li>■ IZSLĒGTS tīkla slēdzis</li> <li>■ Drošinātājs ir izslēdzies</li> </ul>	<ul style="list-style-type: none"> <li>■ Iestatiet no jauna</li> <li>■ jāieslēdz</li> <li>■ Ieslēdziet drošinātāju, nomainiet, pēc vajadzības pārbaudiet pieslēgumu</li> </ul>
Sensorgaismeklis neizslēdzas	<ul style="list-style-type: none"> <li>■ nepārtraukta kustība uztveres laukā</li> </ul>	<ul style="list-style-type: none"> <li>■ Pārbaudiet uztveres zonu</li> </ul>
Sensorgaismeklis ieslēdzas bez acīmredzama iemesla	<ul style="list-style-type: none"> <li>■ Lampa ir piestiprināta tā, ka tā nav pasargāta no vibrācijām</li> <li>■ Kustība ir bijusi, bet sensors to nav atpazinis (kustība aiz sienas, tiešā lampas tuvumā kustējies mazs objekts u.c.)</li> </ul>	<ul style="list-style-type: none"> <li>■ Stingri uzmontējiet korpusu</li> <li>■ Pārbaudiet uztveres zonu</li> </ul>
Sensorgaismeklis neieslēdzas, neskatoties uz kustību	<ul style="list-style-type: none"> <li>■ lai samazinātu traucējumus, ātras kustības netiek uztvertas, vai arī ir uzstādīts pārāk mazs uztveres lauks</li> <li>■ Krāsas sliekšņa iestatījums izvēlēts nepareizi</li> </ul>	<ul style="list-style-type: none"> <li>■ Pārbaudiet uztveres zonu</li> <li>■ Iestatiet no jauna</li> </ul>

## RU

### 1. Об этом документе

#### Просим тщательно прочесть и сохранить!

- Защищено авторскими правами. Перепечатка, также выдержками, только с нашего согласия.
- Мы сохраняем за собой право на изменения, которые служат техническому прогрессу.

#### Разъяснение символов



Предупреждение об опасностях!



Указание на текст в документе.

### 2. Общие указания по технике безопасности



Перед началом любых работ, проводимых на приборе, следует отключить напряжение!

- При проведении монтажа подключаемый электропровод должен быть обесточен. Поэтому в первую очередь следует отключить подачу тока и проверить отсутствие напряжения с помощью индикатора напряжения.
- Монтажные работы по подключению сенсорного светильника относятся к категории работ с сетевым напряжением. Поэтому при монтаже светильников следует соблюдать указания и условия, приведенные в инструкции по подключению. (например, **DE**- VDE 0100, **AT**- ÖVE / ÖNORM E8001-1, **CH**- SEV 1000)
- Использовать только оригинальные запасные части.
- Ремонтные работы разрешается выполнять только в специализированных мастерских.

### 3. RS LED D1/D2

#### Применение по назначению

- Сенсорный светильник внутреннего освещения с активным датчиком движения для установки во внутренних помещениях

Встроенный ВЧ-сенсор посылает высокочастотные электромагнитные волны (5,8 ГГц) и получает их эхо. При самом небольшом движении в зоне обнаружения светильника сенсор воспринимает изменения эхо. Микропроцессор дает команду переключения „Включить свет“. Возможно обнаружение через двери, оконные стекла или стены.

#### УКАЗАНИЕ:

Мощность ВЧ-сенсора составляет ок. 1 мВт – это всего лишь одна тысячная мощности, излучаемой сотовым телефоном или микроволновой печью.

Объем поставки (рис. 3.1)

Размеры изделия (рис. 3.2)

Обзор приборов (рис. 3.3)

- A Плагфон
- B Блок электроники
- C ВЧ-сенсор
- D Клемма подключения
- E Ночное освещение
- F Продолжительность включения
- G Установка дальности действия
- H Установка сумеречного включения

**Зона обнаружения при монтаже на потолке**  
Ø 3-8 м (рис. 3.4)

**Зона обнаружения при монтаже на стене**  
Ø 2,50 м (рис. 3.5)

## 4. Электромонтаж

Схема соединений (рис. 4.1)

Сетевой провод состоит из 3 жил:

**L** = фаза (обычно черного, коричневого или серого цвета)

**N** = нулевой провод (чаще всего синий)

**PE** = провод заземления (зеленый/желтый)

В случае сомнения идентифицировать кабель с помощью индикатора, затем снова отключить напряжение. Присоединить фазный (**L**) и нулевой провод (**N**) к соответствующим клемме светильника.

#### Важно:

Вследствие неправильного присоединения проводов в приборе или в распределительном ящике с предохранителями может произойти короткое замыкание. В таком случае рекомендуется еще раз проверить провода и заново подключить их. При необходимости в сетевой провод может быть вмонтирован выключатель для включения и выключения сетевого тока. Источник света этого светильника не подлежит замене. При необходимости замены источника света (например, в конце его срока службы), необходимо заменить весь прожектор.

Подключение к сумеречному освещению ведет к повреждению сенсорного светильника.

## 5. Монтаж

- Проверить все конструктивные детали на предмет повреждения.
- При повреждениях не включать продукт.
- При монтаже сенсорного светильника следить за тем, чтобы он крепился без вибраций.
- Выбрать подходящее место для монтажа с учетом радиуса действия и регистрации движений.

#### Порядок монтажа

- Отключить электропитание (рис. 4.1)
- Наметить отверстия для сверления (рис. 5.1)
- Просверлить отверстия и вставить дюбели (рис. 5.2)
- Монтаж при подводе кабеля скрытой проводкой (рис. 5.3)
- Монтаж при подводе кабеля открытой проводкой (рис. 5.4)

- Подключить соединительный кабель (рис. 5.5)
- Выполнить регулировки → "6. Эксплуатация" (рис. 5.6)
- Установить плафон (рис. 5.7)
- Включить электропитание (рис. 5.7)

## 6. Эксплуатация

После полного монтажа корпуса и выполнения сетевого подключения потолочный сенсорный светильник может быть пущен в эксплуатацию. При ручном пуске светильника в эксплуатацию с помощью выключателя он выключается на период измерения через 10 сек. и затем активирован для сенсорного режима. Повторное нажатие выключателя не требуется.

### Функции установочного регулятора (рис. 6.1)

#### Заводские настройки:

Установка времени: 5 сек.  
 Установка дальности действия: 8 м  
 Установка сумеречного порога: 2000 лк  
 Основная яркость: 10%

#### Время включения (время остаточного включения) (рис. 6.1/F)

Необходимое время освещения может быть установлено на светильнике плавно в диапазоне от прим. 5 сек. до макс. 15 мин. Каждое зарегистрированное движение до истечения этого времени заново начинает отсчет времени.

#### Указание:

После каждого процесса отключения светильника обнаружение нового движения прерывается прим. на 1 секунду. Только по истечении этого времени светильник может снова включать свет при движении. При установке зоны обнаружения и при проведении эксплуатационного теста рекомендуется устанавливать наиболее короткое время.

#### Регулировка радиуса действия (чувствительности) (рис. 6.1/G)

Под понятием "радиус действия" понимают почти кругообразный диаметр на земле, который при монтаже на высоте 2,5 м образует зону обнаружения.

- Установочный регулятор на макс. = макс. радиус действия (8 м)
- Установочный регулятор на мин. = мин. радиус действия (2,50 м)

#### Установка сумеречного включения (порог срабатывания) (рис. 6.1/H)

Необходимый порог срабатывания светильника может быть установлен плавно в диапазоне прим. 2 - 2000 лк.

- Регулятор, установленный на ☼ = режим дневного освещения (независимо от яркости)
- Регулятор, установленный на ☾ = режим сумеречного освещения (ок. 2 лк)

При установке зоны обнаружения и при проведении эксплуатационного теста при дневном свете регулятор должен быть установлен на ☼.

#### Ночное освещение (рис. 6.1/E)

Ночное освещение обеспечивает освещение с прим. 10 % мощности света. При движении в зоне обнаружения свет включается на установленное время (см. продолжительность включения) на макс. мощность освещения (100 %). Затем светильник снова переключается на активированное ночное освещение.

- Установочный регулятор на ☾ = ночное освещение активировано
- Установочный регулятор на 0 = ночное освещение деактивировано

Ночное освещение ВКЛ., если уровень опускается ниже яркостного порога. При активированном режиме дневного освещения ночное освещение всегда ВКЛ.

#### Постоянное освещение

В случае установки сетевого выключателя в сетевой провод, помимо базовых функций включения и выключения доступны следующие функции:

#### Режим постоянного освещения (рис. 6.2)

- 1) Включение постоянного освещения:  
 Выключатель выключить и включить 2 раза. Светильник на 4 часа устанавливается на постоянный свет. По истечении времени производится автоматическое переключение в сенсорный режим.
- 2) Выключить постоянное освещение:  
 Выключатель выключить и включить 1 раз. Светильник выключается и переключается в сенсорный режим.

#### Важно:

Множественное нажатие выключателя следует производить быстро одно за другим (в течение 0,2 – 1 сек.).

## 7. Утилизация

Электроприборы, комплектующие и упаковку следует направлять на экологичную вторичную переработку.



Не выбрасывать электроприборы в бытовые отходы!

#### Только для стран ЕС

Согласно действующей Европейской директиве по отработанному электрическому и электронному оборудованию и ее реализации в национальных законодательствах отработанные электроприборы должны собираться отдельно и направляться на экологичную вторичную переработку.

## 8. Сертификат соответствия

Настоящим компания STEINEL Vertrieb GmbH заявляет, что радиоаппаратура типа RS LED D1 / RS LED D2 отвечает требованиям директивы 2014/53/EU. Полный текст сертификата соответствия ЕС доступен по следующему адресу в Интернете: [www.steinell.de](http://www.steinell.de).

## 9. Гарантия производителя

Данное изделие производства Steinel было с особым вниманием изготовлено и испытано на работоспособность и безопасность эксплуатации соответственно действующим инструкциям, а потом подвергнуто выборочному контролю качества. Фирма STEINEL гарантирует высокое качество и надежную работу изделия. Гарантийный срок эксплуатации составляет 36 месяцев со дня продажи изделия. Фирма обязуется устранить недостатки, которые возникли вследствие дефекта материала или конструкции. Дефекты устраняются путем ремонта изделия либо заменой неисправных деталей по усмотрению фирмы. Гарантийный срок эксплуатации не распространяется на повреждения и дефекты, возникшие в результате износа деталей, ненадлежащей эксплуатации и ухода. Фирма не несет ответственности за материальный ущерб третьих лиц, нанесенный в процессе эксплуатации изделия.

Гарантия предоставляется только в том случае, если изделие в собранном и упакованном виде с кратким описанием неисправности было отправлено вместе с приложенным кассовым чеком или квитанцией (с датой продажи и печатью торгового предприятия) по адресу сервисной мастерской.

#### Ремонтный сервис:

По истечении гарантийного срока или при наличии неполадок, исключающих гарантию, обратитесь в ближайшее сервисное предприятие, чтобы получить информацию о возможности ремонта.

**3 ГОДА**  
**ГАРАНТИИ**  
 ПРОИЗВОДИТЕЛЯ

## 10. Технические данные

Габаритные размеры (В × Ш × Г)	300 × 300 × 65,5 мм
Материал	Пластмасса
Сетевое подключение	220-240 В / 50/60 Гц
Потребляемая мощность	9,5 Вт / 795 лм / 84 лм/Вт
Standby	0,4 Вт
Коэффициент мощности	0,93
Температура цвета	3000 Кельвин (теплый белый)
Срок службы СИД	65 000 часа
ВЧ-техника	5,8 ГГц (регистрирует малейшие движения независимо от температуры)
Угол охвата	360° при угле раствора 160°
Мощность передатчика	ок. 1 мВт
Дальность действия обнаружения	Ø 3-8 м
Установка сумеречного включения	2 - 2000 лк
Время включения лампы	5 сек. - 15 мин.
Вид защиты	IP 20
Класс защиты	II
Температурный диапазон	-10 °C - +40 °C

## 11. Неполадки при експлуатации

Нарушение	Причина	Устранение
На сензорном светильнике нет напряжения	<ul style="list-style-type: none"> <li>■ Предохранитель сработал, не включен, неисправность провода</li> <li>■ Короткое замыкание в сетевом кабеле</li> <li>■ Выключен возможно имеющийся сетевой выключатель</li> </ul>	<ul style="list-style-type: none"> <li>■ Включить, заменить предохранитель, включить сетевой выключатель, проверить провод индикатором на напряжения</li> <li>■ Проверить подключения</li> <li>■ Включить сетевой выключатель</li> </ul>
Сенсорный светильник не включается	<ul style="list-style-type: none"> <li>■ Неправильно выбрана установка сумеречного включения</li> <li>■ Выключен сетевой выключатель</li> <li>■ Сработал предохранитель</li> </ul>	<ul style="list-style-type: none"> <li>■ Отрегулировать заново</li> <li>■ Включить</li> <li>■ Включить, заменить предохранитель; при необходимости проверить соединение</li> </ul>
Сенсорный светильник не выключается	<ul style="list-style-type: none"> <li>■ Постоянное движение в зоне обнаружения</li> </ul>	<ul style="list-style-type: none"> <li>■ Проверить зону обнаружения</li> </ul>
Сенсорный светильник включается без распознаваемого движения	<ul style="list-style-type: none"> <li>■ Светильник установлен не полностью стационарно</li> <li>■ Движение было, однако, наблюдатель его не распознал (движение за стеной, движение небольшого объекта в непосредственной близости к светильнику и т.п.)</li> </ul>	<ul style="list-style-type: none"> <li>■ Прочно установить корпус</li> <li>■ Проверить зону обнаружения</li> </ul>
Сенсорный светильник не включается, несмотря на движение	<ul style="list-style-type: none"> <li>■ Быстрые движения для минимизации сбоев игнорируются или зона обнаружения установлена слишком маленькой</li> <li>■ Неправильно выбрана установка сумеречного включения</li> </ul>	<ul style="list-style-type: none"> <li>■ Проверить зону обнаружения</li> <li>■ Отрегулировать заново</li> </ul>

## BG

### 1. За този документ

Моля прочетете го внимателно и го пазете!

- Всички права запазени. Препечатване, дори откъслечно, само с наше разрешение.
- Запазваме си правото за промени, които служат на техническото развитие.

Обяснение на символите



Предупреждение за опасности!



Препратка към части от текста в документа.

### 2. Общи указания за безопасност



Преди да предприемете каквито и да е работи по уреда, прекъснете електрическото захранване!

- При монтаж електрическата система трябва да е без напрежение. Първо спрете електрическия ток, след което проверете системата с уред за проверка на напрежението.
- Монтажът на сензорната лампа изисква работа с електричество. Затова трябва да се извърши професионално, според съответните държавни предписания и изисквания. (напр. **DE**- VDE 0100, **AT**- ÖVE / ÖNORM E8001-1, **CH**- SEV 1000)
- Използвайте само оригинални резервни части.
- Ремонтите трябва да се извършват само от специализирани сервиси.

### 3. RS LED D1/D2

Употреба по предназначение

- Сензорна вътрешна лампа с активен датчик за движение за монтаж във вътрешни помещения

Интегрираният високочестотен сензор изпраща високочестотни електромагнитни вълни (5,8 GHz) и прихваща тяхното ехо. При най-малкото движение в обхвата на лампата, сензорът отчита промяната в ехото. Микропроцесор издава команда за включване на осветлението. Засичане през врати, стъкла или тънки стени е възможно.

**Сведение:** Мощността на високочестотния сензор е около 1 mW - това е само 1/1000 част от мощността на мобилен телефон или микровълнова печка.

Съдържание на комплекта (рис. 3.1)

Размери (рис. 3.2)

Преглед на уреда (рис. 3.3)

- A Абажур
- B Корпус на електрониката
- C Високочестотен сензор
- D Клема за свързване

- E Нощна светлина
- F Настройка на времето
- G Настройка на обхвата
- H Настройка на светлочувствителността

Обхвати при монтаж на таван Ø 3-8 м (рис. 3.4)

Обхвати при монтаж на стена Ø 2,50 м (рис. 3.5)

### 4. Ел. инсталация

Схема на свързване (рис. 4.1)

Кабелът съдържа 3 проводника:

**L** = фаза (обикновено черен, кафяв или сив)

**N** = нула (обикновено син)

**PE** = заземяващ проводник (зелен/жълт)

При съмнение проводниците трябва да бъдат идентифицирани с уред за проверка на напрежението, след което напрежението отново трябва да бъде спряно. Фазата (**L**) и нулата (**N**) се свързват към лустер клемата.

**Важно:** Размяна на проводниците води до късо съединение в уреда или таблото с предпазители. При такъв случай всеки проводник трябва още веднъж да бъде идентифициран и наново свързан. Към системата, разбира се, може да бъде добавен прекъсвач, за включване и изключване.

Светлинният източник на тази лампа е незаменяем; ако се наложи замаяната му (напр. след края на живота му), цялата лампа трябва да се замени.

Свързването към димер води до повреда на сензорната лампа.

### 5. Монтаж

- Всички части да се проверят за щети.
- При повреда продуктът да не се пуска в експлоатация.
- Сензорната лампа трябва да бъде монтирана стабилно.
- Да се избере подходящо място за монтаж, съобразявайки се с обхвата и засичането на движение.

Последователност за монтаж

- Да се изключи електрозахранването (рис. 4.1)
- Да се маркират местата за пробиване (рис. 5.1)
- Да се пробият дупките и да се поставят дюбелите (рис. 5.2)
- Монтаж със скрити кабели (рис. 5.3)
- Монтаж с открити кабели (рис. 5.4)
- Кабелите да се свържат (рис. 5.5)
- Да се направят настройки → "6. Функции" (рис. 5.6)
- Да се постави абажур (рис. 5.7)
- Електрозахранването да се включи (рис. 5.7)

### 6. Функция

След като корпусът е монтиран и свързването към мрежата осъществено, сензорната лампа може да бъде включена. При ръчно пускане в експлоатация посредством ключа за включване, лампата се изключва за 10 секунди, навлизайки в калибраща фаза, след което



се активира сензорния режим. Следващо задействане на ключа за включване не е необходимо.

### Функция регулатор (рис. 6.1)

#### Заводски настройки:

Настройка на времето: 5 секунди

Настройка на обхвата: 8 м

Настройка на светлочувствителността: 2000 лукса

Основно осветление: 10 %

#### Настройка на времето

##### (време на допълнително осветяване) (рис. 6.1/F)

Желаната продължителност на светене на лампата може да се регулира безстепенно от около 5 секунди до макс. 15 минути. Всяко засечено движение преди изтичане на времето връща часовника в първоначална позиция.

#### Сведение:

След всяко изключване на лампата сензорът за движение остава неактивен за около 1 секунда. Едва след това лампата може да се включи при засечено движение. При настройка на обхвата и за проверка на функциите се препоръчва да бъде избран най-краткия интервал.

#### Настройка на обхвата (чувствителност) (рис. 6.1/G)

Понятието обхват визира диаметъра на приблизително кръглата област на пода, която се образува при монтаж на височина 2,50 м.

- Регулатор на макс. = максимален обхват (8 м)
- Регулатор на мин. = минимален обхват (2,50 м)

#### Настройка на светлочувствителността

##### (праг на задействане) (рис. 6.1/H)

Желаният праг на задействане на лампата може да бъде регулиран безстепенно от около 2 до 2000 лукса.

- Регулатор в позиция ☼ = дневен режим (независимо от осветеността)
- Регулатор в позиция ☾ = слаба светлина (около 2 лукса)

При настройка на обхвата и при проверка на функциите на дневна светлина регулаторът трябва да е на ☼.

#### Нощна светлина (рис. 6.1/E)

Нощната светлина дава възможност за осветяване с около 10 % от осветителната мощ. Едва при движение в обхвата светлината се включва на максимална мощност (100 %) за избраното време (виж настройка на времето). След което лампата преминава на активирания нощна светлина.

- Регулатор на ☾ = нощна светлина активирана
- Регулатор на 0 = нощна светлина деактивирана

Нощната светлина е ВКЛ, когато прага на осветеност бъде подминат. При активиран дневен режим нощната светлина винаги е ВКЛ.

#### Функция постоянна светлина

Ако към системата бъде включен прекъсвач, освен включване и изключване са възможни и следните функции:

#### Постоянна светлина (рис. 6.2)

1) Включване:

Ключът да се изключи и включи два пъти. Лампата остава с постоянна светлина за 4 часа. След това автоматично преминава отново в сензорен режим.

2) Изключване:

Ключът да се изключи и включи веднъж. Лампата се изключва, съответно преминава в сензорен режим.

**Важно:** Многократното натискане на ключа трябва да последва бързо (в рамките на 0,2 до 1 секунда).

## 7. Отстраняване

Електроуреди, принадлежности и опаковки трябва да бъдат рециклирани, с цел опазване на околната среда.



Не изхвърляйте електроуреди с общите домашни отпадъци!

**Само за страни от ЕС:** Според действащата Директива на ЕС за стари електронни и електроуреди и транспонирането ѝ в национално право, електроуреди, които повече не могат да бъдат употребявани, трябва да бъдат разделно събирани и рециклирани, с цел опазване на околната среда.

## 8. Декларация за съответствие

STEINEL Vertrieb GmbH декларира, че типът на радио-системата RS LED D1 / RS LED D2 отговаря на Директивата 2014/53/ЕС. Пълният текст на декларацията за съвместимост със законодателството на ЕС е на разположение на интернет-адрес: [www.steinell.de](http://www.steinell.de)

## 9. Гаранция от производителя

Този продукт на Steinell е произведен с най-голямо старание, проверен е за функционалност и безопасност, според действащите разпоредби, след което е подложен на качествен контрол, на принципа на случайния избор. STEINEL гарантира перфектна изработка и функции. Гаранцията е с продължителност 36 месеца и започва от деня на покупката. Ние отстраняваме дефекти, причинени от грешки в производството или качеството на материала, ремонтирайки или заменяйки дефектните части, по наш избор. Гаранцията не важи за щети по износващи се части, както и за щети и дефекти, получени в резултат на неправилна употреба или поддръжка. Последващи щети на чужди предмети са изключени от гаранцията. Гаранцията е валидна само, ако неразглобеният уред бъде изпратен на съответния сервиз, добре опакован и придружен от кратко описание на дефекта, касова бележка или фактура (дата на покупка и печат на търговец).

**Ремонтен сервиз:** След изтичане на гаранцията или при дефекти, непокрити от гаранцията, попитайте в най-близкия заводски сервиз за възможностите за ремонт.

**3 ГОДИНИ  
ГАРАНЦИЯ**  
ОТ ПРОИЗВОДИТЕЛЯ

## 10. Технически данни

Размери (В × Ш × Д)	300 × 300 × 65,5 мм
материал	Пластмаса
Връзка с мрежата	220-240 V, 50/60 Hz
Консумирана мощност	9,5 W / 795 lm / 84 lm/W
Standby	0,4 W
Мощностен фактор	0,93
Температура на цвета	3000 келвина (топло бяло)
Живот на LED	65 000 часа
Високофестотна техника	5,8 GHz (реагира на най-малките движения, независимо от температурата)
Ъгъл на отчитане	360° с160° ъгъл на разтвор
Излъчваща мощност	около 1mW
Обхват	Ø 3-8 м
Настройка на светлочувствителността	2-2000 лукса
Настройка на времето	5 с. - 15 мин.
Вид защита	IP 20
Клас защита	II
Температурен диапазон	-10 °C до +40 °C

## 11. Проблеми при експлоатация

Проблем	Причина	Решение
Сензорната лампа е без напрежение	■ Задействал се е предпазител, не е включен, прекъснат кабел  ■ Късо съединение ■ Евентуален прекъсвач да се изключи	■ Предпазителят да се включи или замени, шалтерът да се включи, проводниците да се проверят с уред за напрежение  ■ Да се проверят връзките ■ Прекъсвачът да се включи
Сензорната лампа не се включва	■ Настройката на светлочувствителността е погрешно направена ■ Прекъсвачът е изключен ■ Предпазителят се е задействал	■ Настройката да се направи наново  ■ Включване ■ Предпазителят да се включи, замени; евентуално да се провери връзката
Сензорната лампа не се изключва	■ Продължаващо движение в обхвата	■ Да се провери обхвата
Сензорната лампа се включва без видимо движение	■ Лампата не е монтирана стабилно ■ Движението е останало скрито за наблюдателя (движение зад стена, движение на малък обект в непосредствена близост до лампата и т.н.)	■ Корпусът да се закрепи стабилно ■ Да се провери обхвата
Сензорната лампа не се включва, въпреки наличието на движение	■ Бързи движения не се отчитат, за да се намалат прекъсванията, или е избран твърде малък обхват ■ Настройката на светлочувствителността е погрешно направена	■ Да се провери обхвата  ■ Настройката да се направи наново

## 1. 关于本文件

请仔细阅读并妥善保管！

- 版权所有。未经我方批准禁止翻印或摘录。
- 保留技术更改的权利。

符号说明



危险警示！



指示文件中的文本位置。

## 2. 一般安全性提示



在设备上任何作业前均须断开电源！

- 安装时必须确保连接的电线无应力。因此，首先切断电源，并使用试电笔检查是否存在电压。
- 安装感应灯时涉及电源电压的相关工作。因此必须根据国内通用的安装规定和连接条件执行专业安装工作。（例如 DE- VDE 0100, AT- ÖVE / ÖNORM E8001-1, CH- SEV 1000）
- 只能使用原装备件。
- 维修工作只允许由专业人员实施。

## 3. RS LED D1/D2

按规定使用

- 在室内安装带有主动型运动检测器的室内照明灯传感器

集成式高频传感器可发射高频电磁波 (5.8 GHz) 并接收其反射波。即使灯感应范围内发生极小幅度的移动，传感器也能感知到反射波变化。微处理器随即发出“打开感应灯”开关指令。即使在门、玻璃窗或薄墙阻隔的情况下，也能进行感应。

提示：

高频感应器高频功率约为 1 mW – 仅相当于手机或微波炉发射功率的千分之一。

供货范围 (图 3.1)

产品尺寸 (图 3.2)

设备概况 (图 3.3)

- A 盖罩
- B 电解液
- C 高频传感器
- D 连接插头
- E 夜灯
- F 时间设置
- G 有效距离设置
- H 亮度设置

天花板安装时的感应范围 Ø 3-8 m (图 3.4)

墙面安装时的感应范围 Ø 2.5 m (图 3.5)

## 4. 电气安装

电路图 (图 4.1)

电源供电线由一根三芯电缆构成：

L = 火线 (通常是黑色，棕色或灰色)

N = 零线 (大多为蓝色)

PE = 保护线 (绿色/黄色)

如有疑问，务必请您用电压检查表核查电缆；接着重新断电。火线 (L) 和零线 (N) 连接到接线端子上。

重要事项：

一旦混淆接线，以后则将在仪器中或在保险箱中导致短路。此种情况下须辨别每一根电缆并重新连接。电源供电线上自然可以安装一个电源开关，以便送电和断电。该灯的光源不能更换；如须更换光源 (如在其使用寿命结束时)，更换整个灯。

连接调光器会导致感应灯损坏。

## 5. 安装

- 检查所有构件是否受损。
- 损坏时禁止使用产品。
- 安装传感器灯时必须注意将其无振动地固定。
- 在考虑有效距离和探测到运动的情况下选择合适的装配地点。

安装步骤

- 切断供电 (图 4.1)
- 标记钻孔 (图 5.1)
- 钻孔和放入膨胀螺栓 (图 5.2)
- 暗装引线安装 (图 5.3)
- 明装引线安装 (图 5.4)
- 连接接线电缆 (图 5.5)
- 进行设置 → “6. 功能” (图 5.6)
- 更换盖罩 (图 5.7)
- 接通电源 (图 5.7)

## 6. 功能

该壳体安装完毕并连接电源线后，感应灯即可使用。通过照明开关进行手动调试时，校准阶段的照明灯会在 10 秒后关闭，然后激活进行传感器运行。无需重新操作灯开关。

功能设置调节器 (图 6.1)

出厂设置：

时间设置： 5 秒  
有效距离设置： 8 m  
亮度设置： 2000 Lux  
基本亮度： 10 %

时间设置 (跟踪时间) (图 6.1/F)

灯具的所需照明时长可在约 5 秒到 15 分钟之间进行无级调节。通过该时间结束前所探测到的每次运动，重新启动时钟。

说明：

每次关闭灯后，新的移动感应会中断约 1 秒钟。该时间结束后，感应灯仅在感应到移动时亮起。设置感应范围和进行功能测试时，建议设置最短时间。

有效距离设置 (灵敏度) (图 6.1/G)

有效距离这一概念是指安装在 2.5 米高度上时产生的大约呈圆形的探测范围直径。

- 设置调节器最大照明有效距离为 8 m
- 设置调节器最小照明有效距离为 2.50 m

亮度设置 (响应阈值) (图 6.1/H)

灯具所需的响应阈值可在 2-2000 Lux 之间进行无级调节。

- 设置调节器调到 ☼ = 日光运行 (与亮度无关)
- 设置调节器调到 ☾ = 夜间运行 (大约 2 Lux)

设置感应范围以及在日光下进行功能测试时调节器须处于 ☼。

夜灯 (图 6.1/E)

夜灯可以实现 10% 功率的照明。只有当在探测范围内运动时方才可以将灯光控制到最大灯功率 (100%) 并持续已设时间 (参见时间设置)。随后，照明灯将切换到激活的夜灯。

- 调节控制器开 ☾ = 夜灯激活
- 调节控制器调整为 0 = 夜灯禁用

低于亮度阈值时，夜灯开。激活日光模式时，夜灯始终开。

长亮功能

如果在电源供电线中安装了电源开关，则除简单的开关功能外，还能实现下列功能：

长亮灯模式 (图 6.2)

1) 打开长亮灯：

开关关闭并打开 2 次。将灯设置为 4 小时的长亮灯。然后灯将重新自动切换至传感器模式

2) 关闭长亮灯：

开关关闭并打开 1 次。灯关闭或切换至感应器模式。

重要事项：

应该依次快速操作开关多次 (在 0.2 至 1 秒范围内)。

## 7. 废弃物处理

电子设备、附件和包装应根据环保要求寻求再次利用。



不得将电子设备投入生活垃圾！

仅针对欧盟国家：

根据适用的关于废旧电子设备和电子元件欧盟指令及其在国家法律中的实施规则，必须将无法再使用的电子设备分开收集在一起并根据环保要求寻求再次利用。

## 8. 一致性声明

STEINEL Vertrieb GmbH 特此声明，RS LED D1 / RS LED D2 的无线电设备类型符合指令 2014/53/EU。在以下网址中提供欧盟一致性声明的完整文本：[www.steinel.de](http://www.steinel.de)

## 9. 制造商担保

该产品系施特朗-精心研发制造，已根据有效规定通过了功能性及安全性审核，并进行了抽样检查。施特朗保证其产品性能和功能完好。质保期为 36 个月，自消费者购买日起计算。材料或生产错误导致的产品缺陷由我方负责排除，质保服务 (通过维修或是更换缺陷部件解决) 将由我方决定。耗材损失、未正确使用及保养造成的损失和损坏未包含在质保范围内。外购物品上持续出现的发展性损坏亦不属于质保服务范畴。仅当将未拆卸的设备连同简明的故障说明、收款凭据或发票 (购买日期和零售商盖章) 包装好并寄至相关维修点时，才能享受质保。

维修服务：

质保期已经到期或缺陷不在质保范围内的产品，可向就近服务站咨询维修事宜。

**3**年  
厂商质保

10. 技术参数	
尺寸 (高 × 宽 × 深)	300 × 300 × 65.5 mm
材质	合成材料
电源连接	220-240 V, 50/60 Hz
功率消耗	9.5 W / 795 lm / 84 lm/W
待机	0.4 W
功率系数	0.93
颜色温度	3000 K (暖白光)
LED 使用寿命	65,000 小时
高频技术	5.8 GHz (不受温度影响, 可以对最微小的移动作出反应)
感应角度	360° 时 160° 开口角度
发射功率	约 1 mW
感应有效距离	∅ 3-8 m
亮度设置	2 至 2000 Lux
时间设置	5 s - 15 min
保护形式	IP 20
防护等级	II
温度范围	-10 °C 至 +40 °C

11. 运行故障		
故障	原因	补救办法
感应灯无电压	<ul style="list-style-type: none"> <li>■ 保险丝已熔断, 未接通, 断线 电源供电线上短路</li> <li>■ 关断可能存在的电源开关</li> </ul>	<ul style="list-style-type: none"> <li>■ 接通、更换保险丝; 打开电源开关; 使用 试电笔检查电线</li> <li>■ 检查接头 启动电源开关</li> </ul>
感应灯无法打开	<ul style="list-style-type: none"> <li>■ 错误选择了暗光设置</li> <li>■ 电源开关断开</li> <li>■ 保险丝已熔断</li> </ul>	<ul style="list-style-type: none"> <li>■ 重新设置</li> <li>■ 启动</li> <li>■ 接通、更换保险丝, 必要时 检查接头</li> </ul>
感应灯无法关闭	<ul style="list-style-type: none"> <li>■ 在探测范围内存在持续运动</li> </ul>	<ul style="list-style-type: none"> <li>■ 检查探测区域</li> </ul>
未检测到移动, 但 感应灯打开	<ul style="list-style-type: none"> <li>■ 灯未牢固 安装</li> <li>■ 存在运动物体, 但 感应器未发现 (如墙后的移动, 靠近灯的小物体的移动等)</li> </ul>	<ul style="list-style-type: none"> <li>■ 灯罩固定</li> <li>■ 检查探测区域</li> </ul>
发生移动, 但 感应灯无法打开	<ul style="list-style-type: none"> <li>■ 为将干扰降低到最低限度而抑制了快速运动或者探测范围设置得太小</li> <li>■ 错误选择了暗光设置</li> </ul>	<ul style="list-style-type: none"> <li>■ 检查探测区域</li> <li>■ 重新设置</li> </ul>