



Montage handleiding / Garantie bepalingen
Montageanleitung / Garantiebestimmungen
Installation Manual / Warranty provisions

Gefeliciteerd met de aankoop van uw badmeubel, u heeft gekozen voor een badmeubel van zeer hoge kwaliteit, verwerkt met de beste materialen.

- Thebalux B.V. te Zutphen geeft op de door haar geleverde badmeubelen 5 jaar garantie op productiefouten. Gebruikersfouten vallen buiten de garantieverplichting.
- Elektrotechnische onderdelen: 1 jaar garantie (transformator/converter/ TL lampen etc.).
- LED verlichting: 2 jaar garantie.
- Wastafelbladen: 2 jaar garantie van toepassing, mits de watertemperatuur 65°C niet overschrijdt en de wastafel juist is onderhouden.

Elk artikel wordt grondig gecontroleerd.

Bij verkeerd of onvoldoende onderhoud/montage vervalt de garantie op uw meubel. Om dit te voorkomen willen wij u de volgende gebruiksvoorschriften en schoonmaakvoorschriften geven.

De garantieperiode gaat in op de dag van levering en vervalt bij:

- Niet voldoende geventileerde ruimtes
- Lekkages
- Verkeerde montage
- Geen of onjuist onderhoud
- Indien onvoldoende medewerking wordt verleend om een servicemelding op te kunnen lossen
- Het plaatsen van een meubel langs een bad of douche zonder vaste scheidingswand.

Het meubel moet spatwaterdicht hangen

- Bij oneigenlijke aanpassingen en toevoegingen aan onze producten

GARANTIEBEPALINGEN:

1. Controleer voor het plaatsen van het meubel deze op eventuele gebreken of fouten. Fouten of gebreken dienen bij uw sanitair-dealer binnen 5 werkdagen gemeld te worden alvorens te monteren. **GEMONTEERD = GEACCEPTEERD.**
2. Let op dat tijdens de montage ladegeleiders v.d. romp worden afgedekt. Dit om te voorkomen dat er boorgruis en stof in kan komen waardoor de lade niet meer goed sluit.
3. Zorg voor goede mechanische ventilatie in de badkamerruimte. De ventilator moet over voldoende capaciteit beschikken voor de badkamerruimte. Onvoldoende/onjuiste ventilatie kan zorgen voor opzwellen van het meubel. Opzwellen valt niet onder garantie.
4. Laat nooit vochtige handdoeken of washandjes over geopende deuren en laden hangen of langs het wastafelblad omdat dit kan zorgen voor opzwellen van het meubel. Opzwellen valt niet onder garantie.

5. De maximum watertemperatuur voor het wastafelblad is 65° graden celcius. Controleer hiervoor uw ingestelde CV/ keteltemperatuur.

6. Laat de elektra altijd aansluiten door een erkende elektromonteur.

7. Indien het meubel vochtig is na gebruik van de badkamerruimte dan dient u het af te drogen. Dit om opzwellen van het meubel te voorkomen. Opzwellen valt niet onder garantie.

8. Zorg ervoor dat er gekit is tussen de wastafel en de zijkant van de onderkast. Indien de kast opgezwellen is en het is niet gekit dan valt het opzwellen buiten de garantie.

9. Kleur- en tintafwijkingen geven geen recht op reclamatie.

SCHOONMAAK VOORSCHRIFTEN:

1. De meubelonderdelen kunnen het beste schoongemaakt worden met een vochtige, maar niet te natte doek, of zachte spons. Let op dat er geen vochtigheid achterblijft, zo nodig nawrijven met een droge doek.

2. Gebruik geen agressieve schoonmaakmiddelen of schuurmiddelen. Een huishoudelijk reinigingsmiddel (allesreiniger) volstaat. Mocht u toch hardnekkige verontreinigingen hebben dan kunt u warm water en een niet-agressieve zeepsoort gebruiken.

3. Ter behoud van het glanzende oppervlak van de keramische wastafel kan de wastafel met autowax behandeld worden. Dit draagt bij aan de waterafstotende werking. Gebruik bij kalkaanslag schoonmaakazijn. Laat dit een nacht in de keramische wastafel staan en maak het daarna weer schoon.

4. Solid Surface:

Maximale watertemperatuur 65 graden (62 is voor een huishouden al voldoende)

Onderhoud:

U kunt dit product elke dag schoonmaken met een vochtige doek. Bij kalkvlekken kunt u schoonmaakazijn gebruiken. Daarnaast kunt u ook reinigen met witte Cif. Daarna goed afspoelen met water. Indien nodig kan men een schuurpad gebruiken om een sterke vervuiling weg te halen.

GEBRUIK GEEN SCHOONMAAKMIDDELEN OP PETROLEUMBASIS ZOALS ACETON OF THINNER

Indien het meubel niet conform voorschriften wordt onderhouden komt de garantie te vervallen. Schade welke ontstaat door een verkeerd gebruik valt niet binnen de garantieverplichting van Thebalux.

Wij raden u aan om uw badmeubel door een erkend installateur te laten plaatsen.

Herzlichen Glückwunsch zum Kauf Ihres Badezimmermöbels. Sie haben sich für ein sehr hochwertiges Badezimmermöbel entschieden, das aus den besten Materialien hergestellt wurde.

- Thebalux B.V. in Zutphen gewährt auf die von ihm gelieferten Badmöbel eine Garantie von 5 Jahren auf Produktionsfehler. Bedienungsfehler fallen nicht unter die Gewährleistungspflicht.
- Elektrische Teile: 1 Jahr Garantie (Transformator/Konverter/Leuchtstofflampen usw.).
- LED-Beleuchtung: 2 Jahre Garantie.
- Waschtisch: Es gilt eine Garantie von 2 Jahren, sofern die Wassertemperatur 65°C nicht überschreitet und das Waschbecken ordnungsgemäß gewartet wurde.

Jeder Artikel wird gründlich geprüft. Für fehlerhafte oder unzureichende Wartung / Montage haben Sie keinen Anspruch auf Garantie.

Um dies zu verhindern, möchten wir Sie auf die folgenden Nutzung Hinweisen:

Die Gewährleistungsfrist beginnt am Tag der Lieferung und endet, wenn:

- Nicht ausreichend belüftete Bereiche
- Lecks
- Falsche Installation
- Keine oder falsche Wartung
- Wenn zur Behebung eines Serviceabrufs nicht genügend Kooperation geleistet wird
- Platzierung von Möbeln neben einer Badewanne oder Dusche ohne feste Trennwand.

Die Möbel müssen spritzwasserfrei hängen

- Bei unsachgemäßen Anpassungen und Ergänzungen an unseren Produkten

GARANTIEBEDINGUNGEN:

1. Überprüfen Sie das Möbel vor dem Aufstellen auf etwaige Mängel oder Fehler. Fehler bzw Mängel müssen innerhalb von 5 Arbeitstagen vor der Installation Ihrem Sanitärfachhändler gemeldet werden. **MONTIERT = AKZEPTIERT**

2. Stellen Sie sicher, dass beim Einbau die Schubladenführungen von Korpus sind abgedeckt. Das soll verhindert werden. Bohrsplitt und Staub können eindringen und dazu führen, dass die Schublade nicht mehr richtig schließt.

3. Sorgen Sie für eine gute mechanische Belüftung im Badezimmerbereich. Der Lüfter muss angeschaltet werden und über ausreichend Kapazität für den Badezimmerraum verfügen. Eine unzureichende/ungenügende Belüftung ist nicht möglich und kann zum Anschwellen der Möbel führen. Schwellungen fallen nicht unter die Garantie.

4. Lassen Sie niemals feuchte Handtücher oder Waschlappen über oder an offenen Türen und Schubladen hängen da dies zum Aufquellen der Möbel führen kann. Schwellungen sind nicht enthalten im Garantie.

5. Die maximale Wassertemperatur für die Waschtisch beträgt 65° Grad Celsius. Überprüfen Sie dies mit Ihre eingestellte Zentralheizungs-/Kesseltemperatur.

6. Lassen Sie den Stromanschluss immer von einem zertifizierten Elektriker durchführen.

7. Wenn das Möbel nach der Benutzung des Badezimmers feucht sind, sollten Sie sie trocknen. Das um ein Aufquellen der Möbel zu verhindern. Schwellungen fallen nicht unter die Garantie.

8. Stellen Sie sicher, dass zwischen der Spüle und der Seite des Unterschranks Dichtmittel vorhanden ist. Wenn der Schrank geschwollen ist und nicht versiegelt wurde, fällt die Schwellung nicht unter die Garantie.

9. Farb- und Farbtonabweichungen berechtigen nicht zur Reklamation.

REINIGUNGSANLEITUNG:

1. Die Möbelteile reinigen Sie am besten mit einem feuchten, aber nicht zu nassen Tuch, oder weichen Schwamm. Achten Sie darauf, dass keine Feuchtigkeit zurückbleibt, Nach dem Abwischen mit einem weichen Tuch trocknen.

2. Verwenden Sie keine aggressiven Reinigungsmittel oder Scheuermittel. Ein Haushalt Reinigungsmittel (Allzweckreiniger) genügt. Wenn Sie immer noch hartnäckige Verunreinigungen haben können Sie warmes Wasser und eine nicht aggressive Seife verwenden.

3. Um die glänzende Oberfläche des Keramikwaschbeckens zu erhalten, kann das Waschbecken mit Autowachs behandelt werden. Dies trägt zur wasserabweisenden Wirkung bei. Verwendung bei Kalkablagerungen

Reinigungsessig. Lassen Sie dies über Nacht in der Keramikspüle und reinigen Sie es dann noch einmal.

4.Solid Surface Waschtisch::

Maximale Wassertemperatur 65 Grad (62 sind ausreichend für einen Haushalt)

Wartung: Sie können dieses Produkt täglich mit einem feuchten Tuch reinigen. Sie können Kalkflecken reinigen.

Verwenden Sie Reinigungsessig. Sie können auch mit weißem Cif reinigen. Anschließend gut mit ausspülen Wasser. Bei Bedarf können starke Verschmutzungen mit einem Schleifpad entfernt werden.

VERWENDEN SIE KEINE REINIGUNGSPRODUKTE AUF ERDÖLBASIS, WIE ACETON ODER VERDÜNNER

Wenn die Möbel nicht gemäß den Anweisungen gewartet werden, erlischt die Garantie.

Schäden, die durch unsachgemäßen Gebrauch entstehen, fallen nicht unter die Gewährleistungspflicht Thebalux.

Congratulations on the purchase of your bathroom furniture, you have chosen a very high quality bathroom furniture, made with the best materials.

- Thebalux B.V. in Zutphen provides a 5-year warranty on the bathroom furniture it supplies on production errors. User errors are not covered by the warranty obligation.
- Electrical parts: 1 year warranty (transformer/converter/fluorescent lamps, etc.).
- LED lighting: 2 year warranty.
- Washbasin: 2 year warranty applies, provided the water temperature does not exceed 65° C and the washbasin has been properly maintained.

Each item is thoroughly checked.

Incorrect or insufficient maintenance/assembly on your furniture will expires your warranty. To prevent this, we would like to provide you with the following usage and cleaning instructions.

The warranty period starts on the day of delivery and expires when:

- Not sufficiently ventilated areas
- Leaks
- Incorrect installation
- No or incorrect maintenance
- If insufficient cooperation is provided to resolve a service call
- Placing furniture next to a bath or shower without a fixed partition wall.

The furniture must hang splash-free

- In case of improper adjustments and additions to our products

WARRANTY CONDITIONS:

1. Before placing the furniture, check it for any defects or errors. Errors or defects must be reported to your plumbing dealer / salespoint within 5 working days before installation. **MOUNTED = ACCEPTED**
2. Make sure that during installation the drawer guides hull are covered. This is to prevent that Drilling grit and dust can get in, causing the drawer to no longer close properly.
3. Provide good mechanical ventilation in the bathroom area. The fan has to be switched on and have sufficient capacity for the bathroom space. Insufficient/improper ventilation is not possible because of swelling of the furniture. Swelling is not covered by the warranty.
4. Never leave damp towels or washcloths hanging over or along open doors and drawers because this can cause the furniture to swell. Swelling is not covered by the warranty.

5. The maximum water temperature for the washbasin is 65° degrees Celsius. Check your set central heating/boiler temperature.

6. Always have the electricity connected by a certified electrician.

7. If the furniture is damp after using the bathroom, you should dry it. This to prevent swelling of the furniture. Swelling is not covered by the warranty.

8. Make sure there is sealant between the sink and the side of the base cabinet. If the closet is swollen and it has not been sealed, then swelling is not covered by the warranty.

9. Color and tint deviations do not give any right to complain.

CLEANING INSTRUCTIONS:

1. The furniture parts are best cleaned with a damp but not too wet cloth or soft sponge. Make sure that no moisture remains, if necessary rub with a dry cloth afterwards.

2. Do not use aggressive cleaning agents or abrasives. A household cleaning agent (all-purpose cleaner) is sufficient. If you still have stubborn contaminants you can use warm water and a non-aggressive soap.

3. To maintain the shiny surface of the ceramic washbasin, the washbasin can be treated with car wax. This contributes to the water-repellent effect. Use for limescale cleaning vinegar. Leave this in the ceramic sink overnight. Rinse it afterwards.

4.Solid Surface:

Maximum water temperature 65 degrees (62 is sufficient for a household)

Maintenance: You can clean this product every day with a damp cloth. You can use limescale to clean stains. Use cleaning vinegar. You can also clean with white Cif. Then rinse well with water. If necessary, a sanding pad can be used to remove heavy contamination.

DO NOT USE PETROLEUM-BASED CLEANING PRODUCTS SUCH AS ACETONE OR THINNER

If the furniture is not maintained in accordance with instructions, the warranty will be void.

Damage caused by incorrect use is not covered by the warranty obligation Thebalux.

We recommend that you have your bathroom furniture installed by a certified installer

Montage handleiding / Montageanleitung / Installation Manual

Voor de juiste installatie, volg de instructies op de juiste wijze.
Befolgen Sie für eine ordnungsgemäße Installation die Anweisungen genau.
For proper installation, follow the instructions properly.

**LET OP! NA MONTAGE DE HANDLEIDING OVERHANDIGEN AAN DE
EINDGEBRUIKER!**

**ACHTUNG! NACH DER INSTALLATION ÜBERGEBEN SIE DAS HANDBUCH AN
DEN ENDBENUTZER!**

**PLEASE NOTE! AFTER INSTALLATION, HAND OVER THE MANUAL TO THE
END USER!**



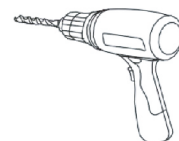
Vorzorgsmaatregelen voorafgaand aan de installatie
Vorsichtsmaßnahmen vor der Installation
Precautions before installation

Houd de vloer netjes, schoon en droog om beschadigingen te voorkomen. Pasop, monteer het meubel altijd op stabiele wanden.

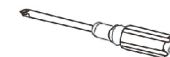
Halten Sie den Boden sauber, sauber und trocken, um Schäden zu vermeiden. Seien Sie vorsichtig, montieren Sie die Möbel immer an stabilen Wänden.

Keep the floor neat, clean and dry to prevent damage. Be careful, always mount the furniture on stable walls.

Te gebruiken gereedschappen Zu verwendende Werkzeuge Tools to use



Boormachine /
Bohrmaschine /
Drilling machine



Schroevendraaier
pozi drive 2 /
Schraubendreher Pozi
Drive 2 / Screwdriver
pozi drive 2



Waterpas /
Ebene / Level



Potlood /
Bleistift / Pencil



Rolmaat /
Maßband / Tape
measure



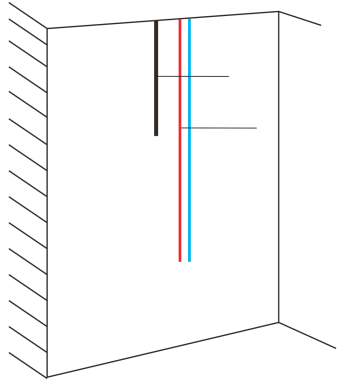
Kit / Dichtmiddel /
Sealant



Voor meer informatie over aanvoermaten en afvoermaten, afstellen van de lade en scharnieren, ga naar www.thebalux.nl/montage

Für weitere Informationen zu den Zulauf- und Ablaufmaßen, der Einstellung der Schublade und der Scharniere besuchen Sie www.thebalux.nl/montage

For more information on inlet and outlet dimensions, adjusting the drawer and hinges, visit www.thebalux.nl/montage

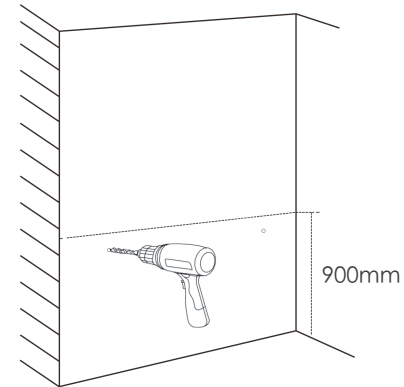


Elektra / Elektrizität / Electricity

Waterleidingen / Wasserrohre / Waterpipes

Let op waar zich de elektra-enwater-leidingen zich in de muur bevinden tijdens het boren
 Achten Sie beim Bohrendarauf, wo sich die Elektro-undWasserleitungen in der Wand befinden.
 Pay attention to where the electrical and water pipes are located in the wall when drilling.

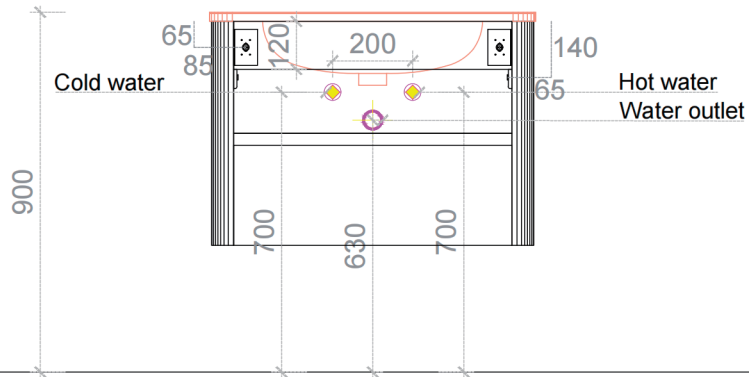
Stap 1/Step 1/Schritt 1



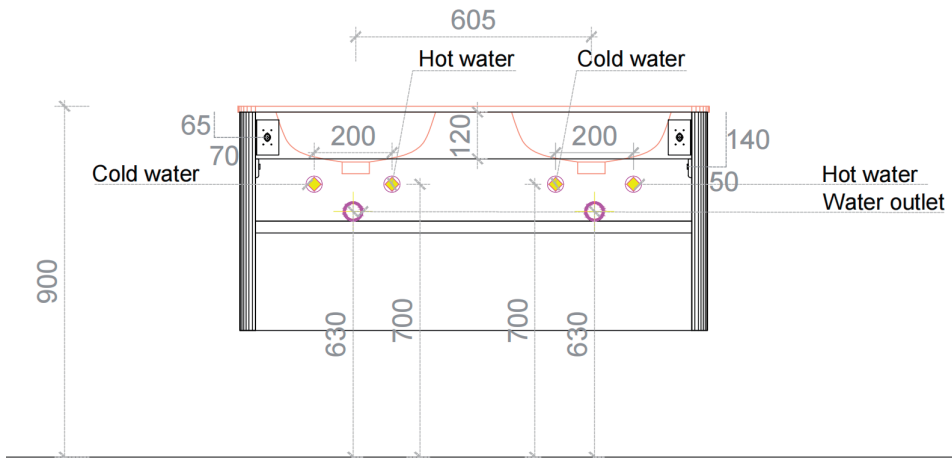
De standaard ophanghoogte voor een badkamermeubel is 900 mm bovenzijde wastafel. Meet de dikte van de wastafel op. Teken op de wand de positie af waar de bovenkant van de onderkast zou komen. Meet in de onderkast de positie van de **verstelbare** ophanghaken op. Markeer op de wand de positie waar de **verstelbare** ophanghaken komen. Gebruik een boormachine om de gaten te boren en plaats de ophanghaken.

The standard mounting height for a bathroom cabinet is 900 mm above the top of the sink. Measure the thickness of the sink. Mark the position on the wall where the top of the base cabinet would be. Measure the position of the **adjustable** mounting hooks in the base cabinet. Mark the position on the wall where the **adjustable** mounting hooks will be. Use a drill to drill the holes and place the mounting hooks.

Sunny 60/80/100cm

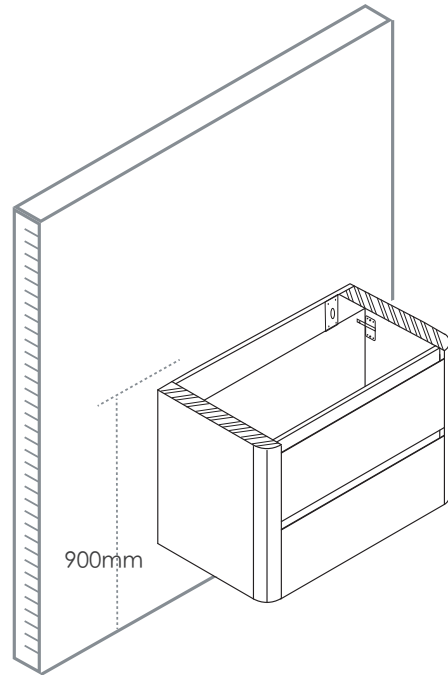


Sunny 120cm



Die Standardmontagehöhe für einen Badezimmerschrank beträgt 900 mm über der Oberkante des Waschbeckens. Messen Sie die Dicke des Waschbeckens. Markieren Sie die Stelle an der Wand, an der die Oberkante des Unterschrankes sein würde. Messen Sie die Position der **verstellbaren** Montagehaken im Unterschrank. Markieren Sie die Stelle an der Wand, an der die **verstellbaren** Montagehaken sein werden. Bohren Sie mit einer Bohrmaschine die Löcher und platzieren Sie die Montagehaken.

Stap2/Step2/Schritt2

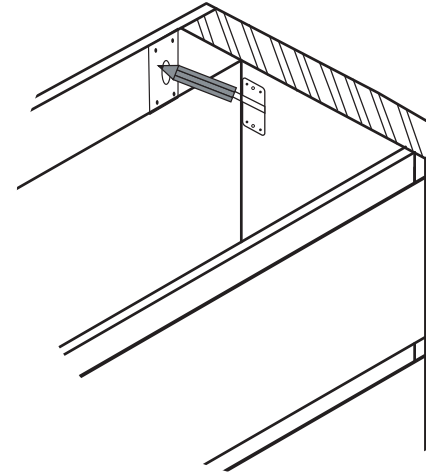


Hang de onderkast op de **verstelbare** ophanghaken en zorg ervoor dat de onderkast waterpas hangt. Gebruik hiervoor de verstelmogelijkheden op de ophanghaak. Trek de onderkast naar de muur toe zodat de onderkast goed gepositioneerd is.

Hang the base cabinet on the **adjustable** mounting hooks and make sure that the base cabinet is level. Use the adjustment options on the mounting hook for this. Pull the base cabinet towards the wall so that the base cabinet is positioned correctly.

Hängen Sie den Unterschrank an die **verstellbaren** Montagehaken und achten Sie darauf, dass der Unterschrank waagrecht steht. Nutzen Sie hierfür die Einstellmöglichkeiten der Montagehaken. Ziehen Sie den Unterschrank an die Wand, damit der Unterschrank richtig positioniert ist.

Stap3/Step3/Schritt3

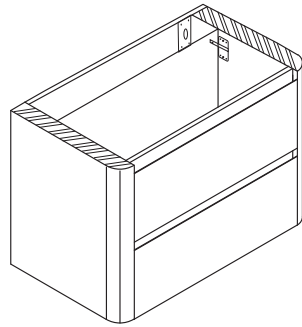
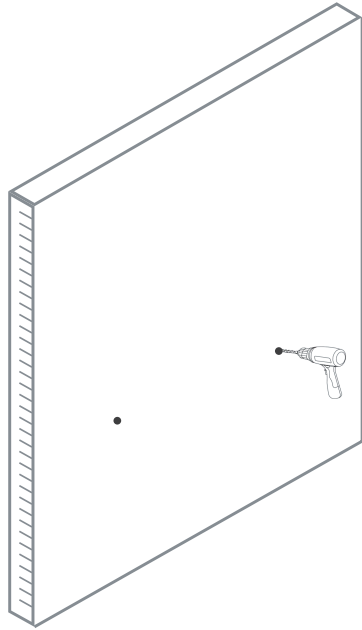


In de achterwand bovenin de onderkast zijn er uitsparingengemaakt. Markeer de positie van deze uitsparingen op de wand.

Recesses have been made in the back-panel at the top of the base cabinet. Mark the position of these recesses on the wall.

An der Oberkante des Unterschrank sind Aussparungen in der Rückwand angebracht. Markieren Sie die Position dieser Aussparungen an der Wand.

Stap4/Step4/Schritt4

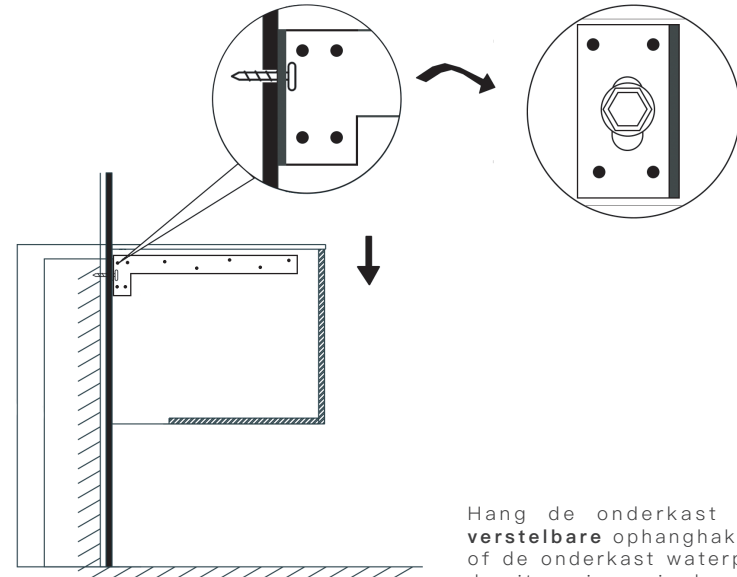


Haal de onderkast van de muur af. Hiermee voorkom je boorgruis in de geleiders wat voor schade kan zorgen. Boor gaten in de wand op de posities die je gemarkeerd hebt en plaats de pluggen.

Remove the base cabinet from the wall. This prevents drilling dust in the drawer runners, which can cause damage. Drill holes in the wall at the positions you marked and insert the plugs.

Nehmen Sie den Unterschrank von der Wand. So vermeiden Sie, dass Bohrstaub in die Schubladenführungen gelangt, der Schäden verursachen kann. Bohren Sie an den markierten Stellen Löcher in die Wand und setzen Sie die Dübel ein.

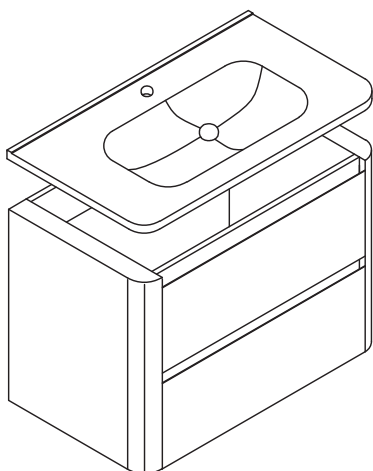
Stap5/Step5/Schritt5



Hang de onderkast wederom op de **verstelbare** ophanghaken op. Controleer of de onderkast waterpas hangt. Achter de uitsparingen in de achterwand zijn de pluggen in de muur te zien. Draai de meegeleverde schroeven in de pluggen om te kast stevig te fixeren op de wand.

Hang the base cabinet again on the **adjustable** mounting hooks. Check that the base cabinet is hanging level. The plugs in the wall can be seen behind the recesses in the backpanel. Screw the supplied screws into the plugs to firmly fix the cabinet to the wall.

Hängen Sie den Unterschrank wieder an die **verstellbaren** Aufhängehaken. Prüfen Sie, ob der Unterschrank gerade hängt. Hinter den Aussparungen in der Rückwand sind die Dübel in der Wand zu sehen. Schrauben Sie die mitgelieferten Schrauben in die Dübel, um den Schrank fest an der Wand zu befestigen.



Let er bij het installeren van de wastafel op dat u er voorzichtig mee omgaat.

Wastafels zijn kwetsbaar en kunnen zwaar zijn.

Om stoten te voorkomen, laat meerdere mensen mee werken aan de installatie ervan, afhankelijk van het gewicht.

When installing the basin, pay attention to handle with care.

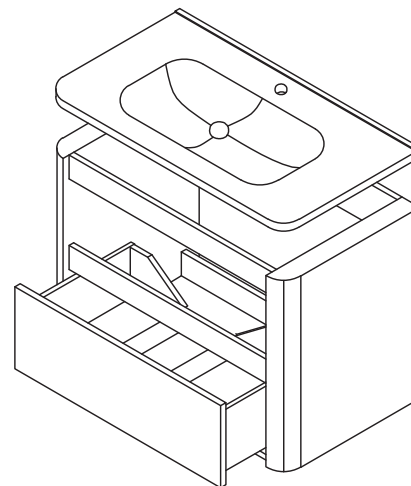
The basin is fragile and can be heavy.

To avoid bumping, get several people to cooperate to install it, depending on the weight.

Achten Sie beim Einbau des Beckens auf eine sorgfältige Handhabung.

Das Becken ist zerbrechlich und kann schwer sein.

Um Stöße zu vermeiden, braucht man extra Personen zur Zusammenarbeit bei der Installation, je nach Gewicht.



Na het installeren van de wastafel, zoek de drukpunten van de lade om deze te kunnen verwijderen.

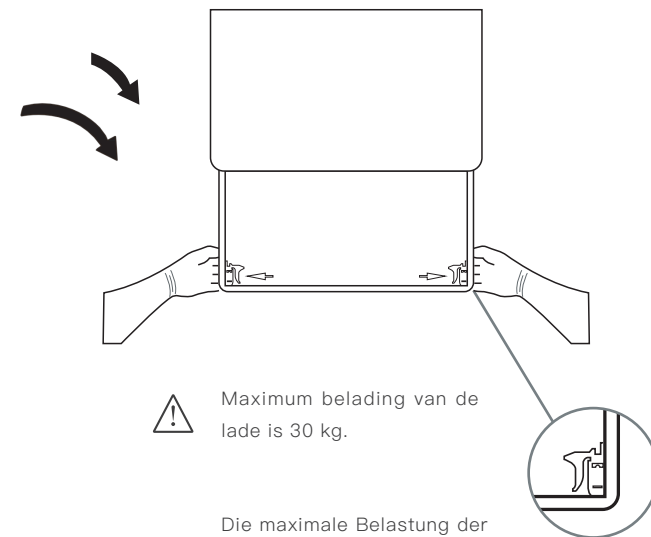
Op deze manier kunt u makkelijker de wateraansluitingen en de afvoer monteren.

After installing the sink, locate the pressure points of the drawer to remove it.

This way, you can more easily install the water connections and the drain.

Suchen Sie nach der Installation des Waschtischs nach den Druckpunkten der Schublade, um diese zu entfernen.

Auf diese Weise können Sie die Wasseranschlüsse und den Abfluss einfacher installieren.

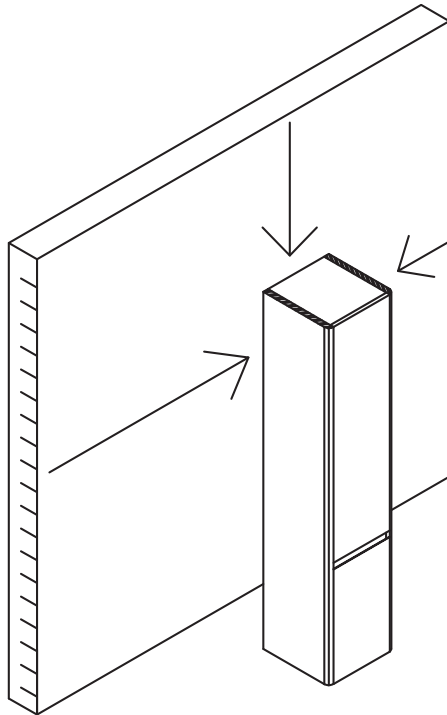


Maximum belading van de lade is 30 kg.

Die maximale Belastung der Schublade beträgt 30 kg.

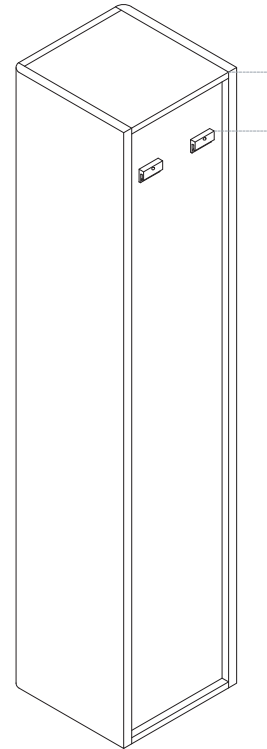
Maximum load of the drawer is 30 kg.

Stap1/Step1/Schritt1



Bepaal de gewenste plaats van de hoge kast op de muur.
Bestimmen Sie die gewünschte Position des Hochschrankes an der Wand.
Determine the desired location of the tall cabinet on the wall.

Stap2/Step2/Schritt2

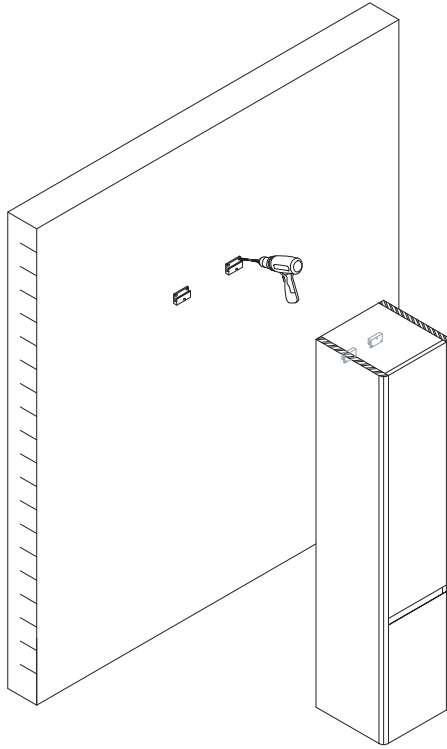


Meet de positie van de ophangers op
Measure the position of the hanger
Messen Sie die Position des Aufhängers

This can be deleted

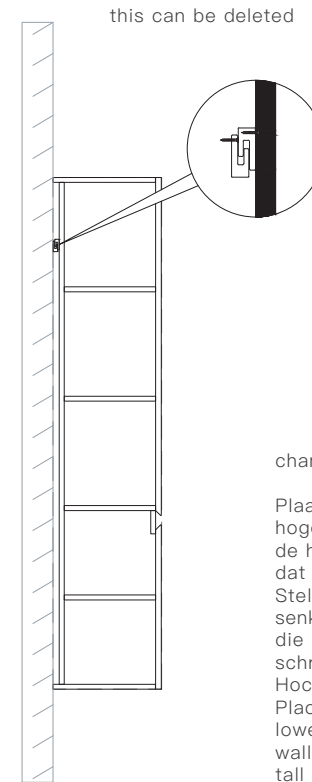
Meet de afstand van de bovenkant van de hoge kast tot aan de kastophangers. Bepaal hiermee de hoogte van de ophanghaken die op de muur komen. Teken de boorgaten af op de muur.
Messen Sie den Abstand von der Oberkante des Hochschrankes bis zu den Schrankaufhängungen.
Bestimmen Sie auf diese Weise die Höhe der Aufhängehaken, die an der Wand angebracht werden sollen. Zeichnen Sie die Bohrlöcher an der Wand an.
Measure the distance from the top of the tall cabinet to the cabinet hangers. Use this to determine the height of the suspension hooks that will be on the wall. Mark the drill holes on the wall.

Stap3/Step3/Schritt3



Boor de gaten voor de wandhaken en monteer de haken op de wand.
Bohren Sie die Löcher für die Wandhaken und befestigen Sie die Haken an der Wand.
Drill the holes for the wall hooks and mount the hooks on the wall.

Stap4/Step4/Schritt4



change text to

Plaats de hoge kast tegen de wand en laat de hoge kast langzaam zakken zodat de haken achter de hoge kast in de wandhaken grijpen. Zorg ervoor dat de hoge kast waterpas hangt.
Stellen Sie den Hochschrank an die Wand und senken Sie den Hochschrank langsam ab, so dass die Haken in die Wandhaken hinter dem Hochschrank greifen. Stellen Sie sicher, dass der Hochschrank waagrecht hängt.
Place the tall cabinet against the wall and slowly lower the tall cabinet so that the hooks go into the wall hooks behind the tall cabinet. Make sure the tall cabinet hangs level.