



# YARD FORCE®

FOR LIFE ON THE GO

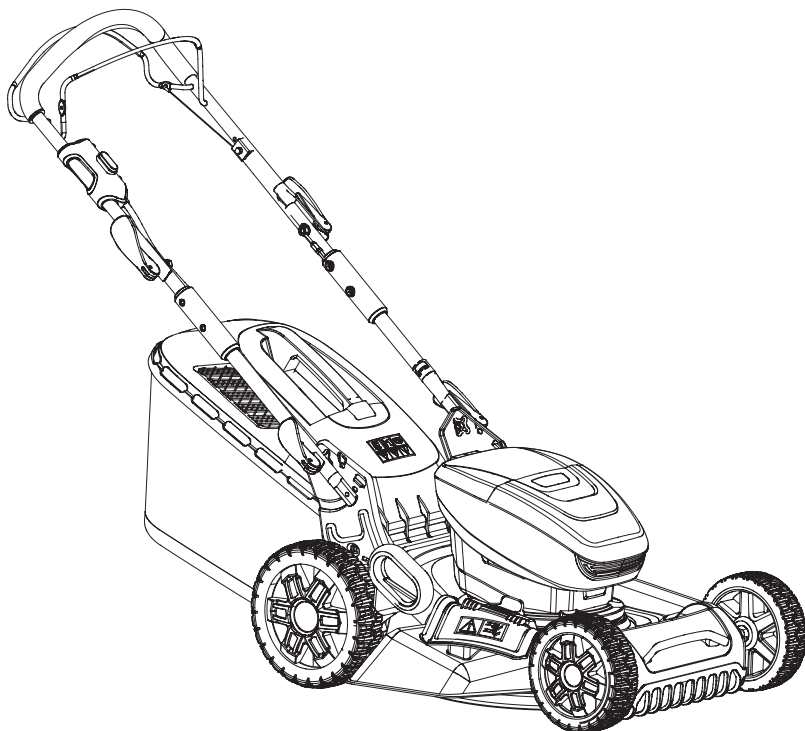
LM M46B

Y0JZ-SP02-4660ZB

DE

## 60 V AKKU-RASENMÄHER

Original-Bedienungsanleitung



**LESEN UND VERSTEHEN SIE DIE  
BEDIENUNGSANLEITUNG**

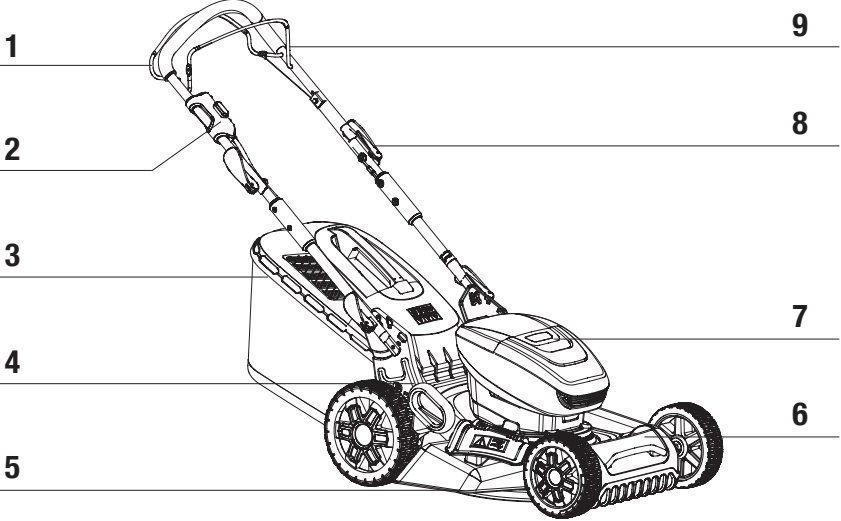


**Bewahren Sie alle Warnhinweise und Anweisungen zum  
Nachlesen auf.**

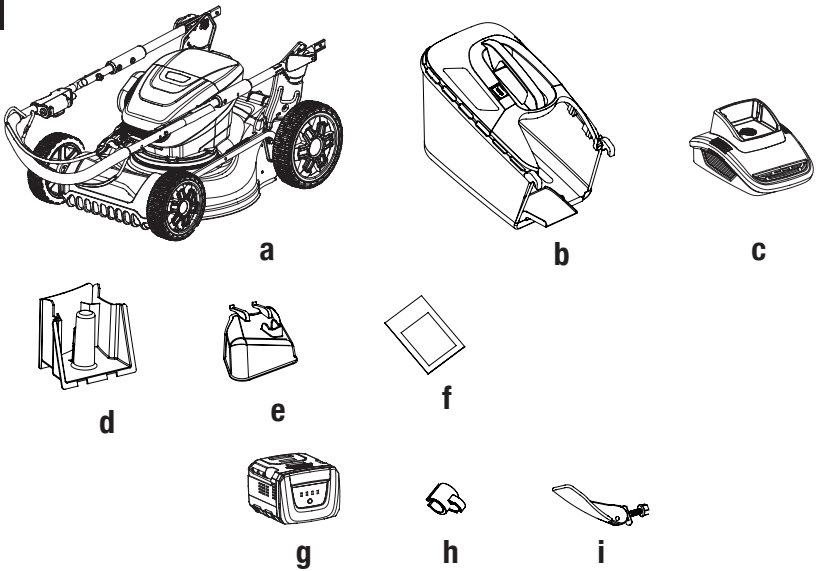


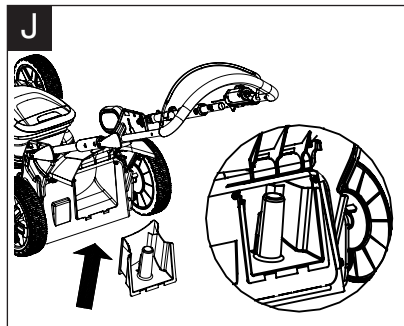
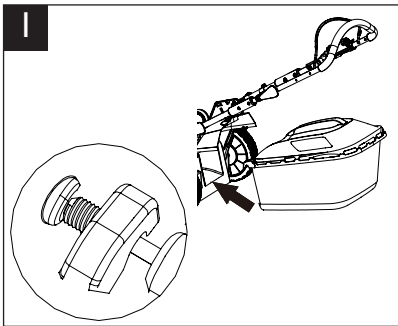
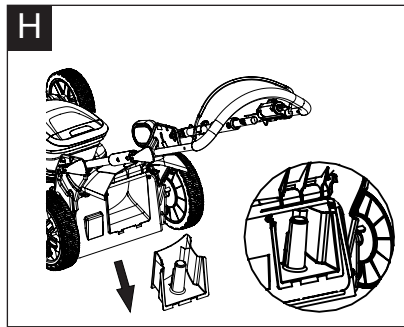
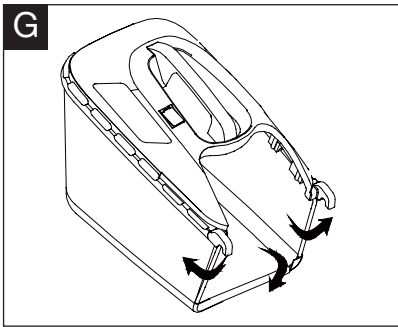
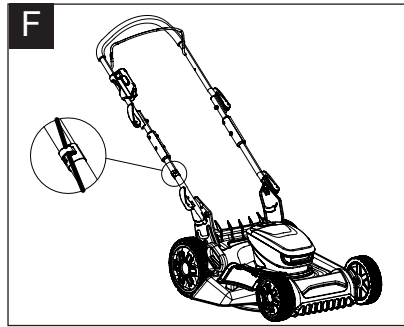
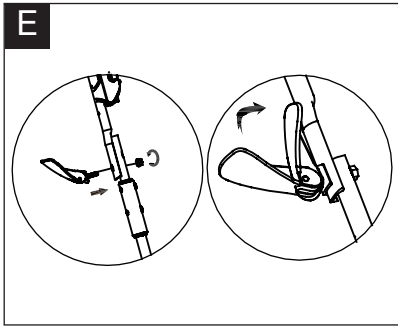
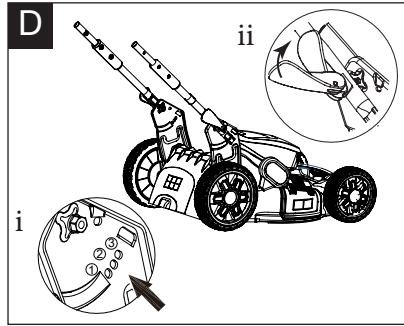
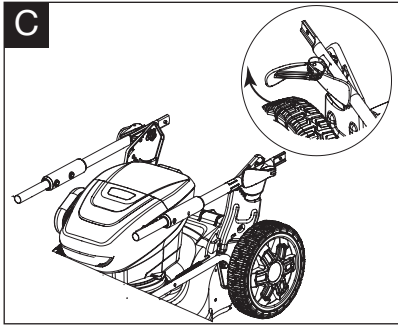
Bitte lesen Sie vor der Montage und Inbetriebnahme des RASENMÄHERS die Betriebsanweisung sorgfältig durch. Der Gebrauch des Produktes ohne Kenntnis der Hinweise und Anweisungen ist gefährlich. Bewahren Sie diese Anleitung an einem sicheren Platz auf, um sie bei Bedarf stets zur Hand zu haben.

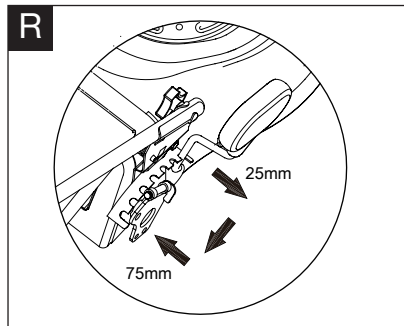
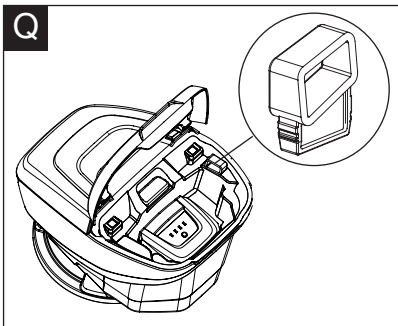
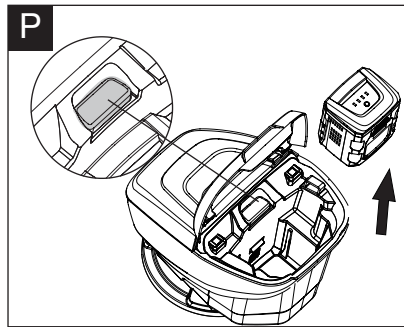
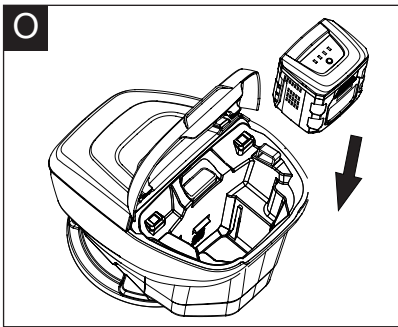
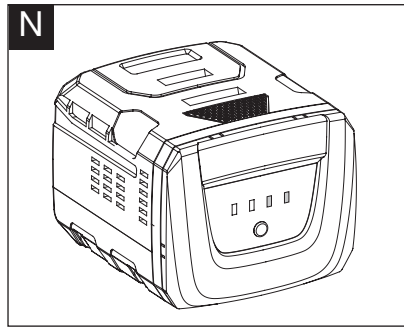
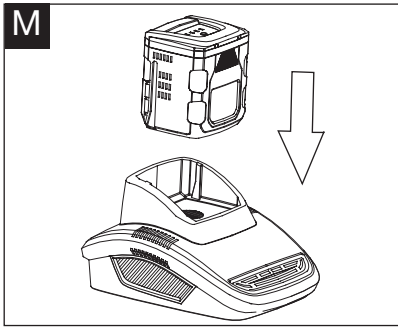
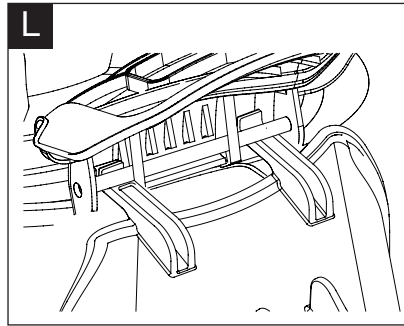
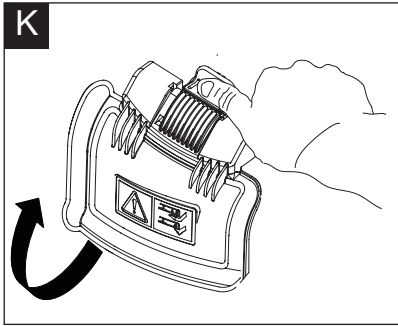
**A**

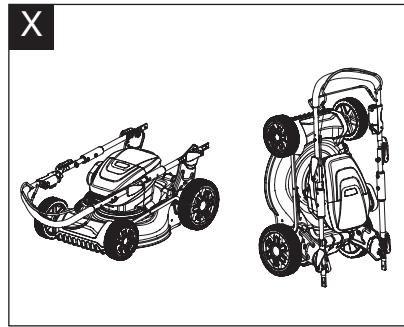
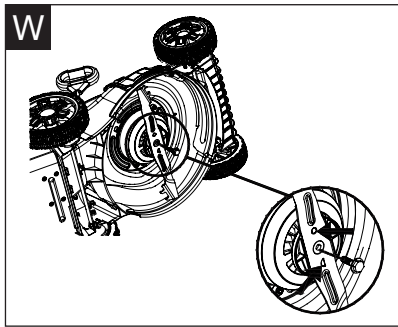
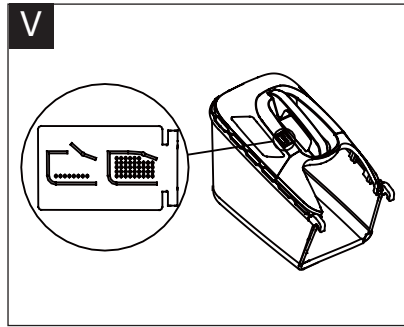
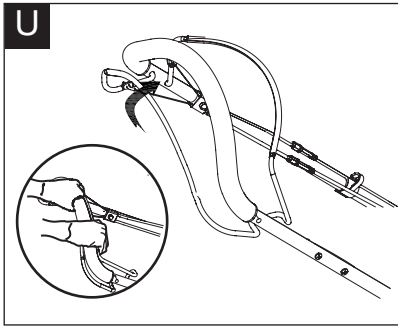
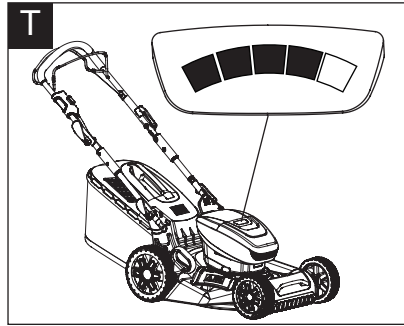
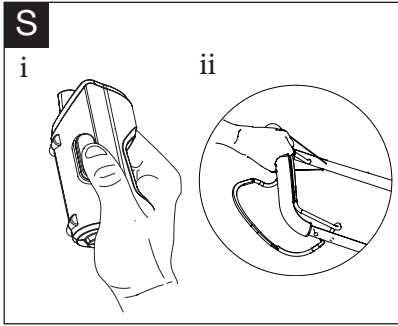


**B**









### INHALTSVERZEICHNIS

Verwendung	08
Allgemeine Sicherheitshinweise	08
Zusätzliche Sicherheitshinweise	10
Warnsymbole	18
Technische Daten	23
Gerätebeschreibung	24
Montage	25
Betrieb	26
Wartung und Lagerung	31
Fehlerbehandlung	33
CE-Konformitätserklärung	35

## VERWENDUNG

Dieser Rasenmäher ist für das Schneiden von Gras vorgesehen. Er darf nur für den vorgesehenen Zweck verwendet werden. Jede andere Art der Verwendung ist unzulässig.

Bitte beachten Sie, dass unsere Geräte nicht für den Einsatz in gewerblichen, handwerklichen oder industriellen Anwendungen konzipiert sind. Unsere Garantie erlischt, wenn das Gerät in gewerblichen, handwerklichen oder industriellen Betrieben oder für ähnliche Zwecke verwendet wird.

## ALLGEMEINE SICHERHEITSHINWEISE



**WARNUNG:** Lesen Sie alle Sicherheitshinweise und Anweisungen. Wenn die aufgeführten Warnhinweise und Anweisungen nicht beachtet werden, besteht die Gefahr eines Stromschlags, Brands und/oder die Gefahr schwerer Verletzungen.

Lesen Sie die Anweisungen für den sicheren Betrieb dieses Geräts aufmerksam durch.

Bewahren Sie alle Warnhinweise und Anweisungen zum Nachlesen auf.

## WICHTIG VOR GEBRAUCH SORGFÄLTIG LESEN FÜR SPÄTERES NACHSCHLAGEN AUFBEWAHREN

### Einweisung

1. Lesen Sie diese Anweisungen sorgfältig durch. Stellen Sie sicher, dass Sie die Anweisungen verstanden haben und mit der Steuerung sowie mit der ordnungsgemäßen Verwendung des Geräts vertraut sind.
2. Erlauben Sie Kindern oder Erwachsenen, die diese

## ALLGEMEINE SICHERHEITSHINWEISE

Anleitung nicht kennen, niemals den Gebrauch des Geräts. Gesetze und lokale Bestimmungen können ein Mindestalter für die Benutzung vorsehen.

3. Benutzen Sie das Gerät nicht, solange sich andere Personen, insbesondere Kinder oder Tiere, in der Nähe aufhalten.
4. Denken Sie daran, dass der Bediener oder Benutzer für Unfälle oder Gefahren für andere Personen und deren Eigentum haftet.

### Vorbereitung

1. Tragen Sie während der Benutzung dieses Geräts stets festes Schuhwerk und lange Hosen. Arbeiten Sie nicht barfuß oder mit offenen Sandalen. Tragen Sie keine weiten Kleidungsstücke, Krawatten oder Kleidung mit herabhängenden Bändern.
2. Überprüfen Sie sorgfältig das zu mähende Gelände und entfernen Sie alle Gegenstände, die durch das Gerät weg geschleudert werden können.
3. Führen Sie vor jedem Gebrauch eine Sichtprüfung des Schneidmessers, der Schneidmesserschraube und der Schnitteinheit auf Verschleiß und Beschädigungen durch. Zur Vermeidung von Unwuchten müssen verschlissene oder beschädigte Komponenten komplett ausgetauscht werden. Ersetzen Sie beschädigte oder unleserliche Schilder.
4. Stellen Sie sicher, dass das Gerät ausgeschaltet ist (Schalter in Aus-Position), bevor Sie den Akku einlegen. Das Einlegen des Akkus bei eingeschaltetem Gerät kann zu Verletzungen führen.

### Allgemeines

1. Das Gerät darf nur mit den speziell dafür vorgesehenen Akkus verwendet werden. Bei anderen Akkus besteht Verletzungs- und Brandgefahr.
2. Betreiben Sie das Gerät ausschließlich bei Tageslicht oder ausreichender künstlicher Beleuchtung.
3. Setzen Sie den Mäher und das Ladegerät nicht Regen oder Feuchtigkeit aus. Das Eindringen von Feuchtigkeit in ein Elektrogerät oder Ladegerät erhöht das Risiko eines elektrischen Schlags.
4. Benutzen Sie das Gerät möglichst nicht in feuchtem Gras.
5. Achten Sie beim Arbeiten auf einen sicheren Stand, insbesondere an Hängen.
6. Führen Sie das Gerät im Schritttempo; laufen Sie nicht.
7. Arbeiten Sie immer quer zum Hang, niemals auf- oder abwärts.
8. Seien Sie besonders vorsichtig, wenn Sie die Richtung am Hang ändern.
9. Mähen Sie nicht an übermäßig steilen Hängen.
10. Seien Sie besonders vorsichtig, wenn Sie das Gerät wenden oder zu sich heranziehen.
11. Halten Sie die Schneidmesser an, wenn das Gerät zum Transport gekippt werden muss, wenn andere Flächen als Rasen überquert werden und wenn das Gerät zu und von den zu mähenden Flächen bewegt wird.

## ZUSÄTZLICHE SICHERHEITSHINWEISE

12. Verwenden Sie das Gerät niemals mit beschädigten Abdeckungen, Schutzeinrichtungen oder fehlenden Sicherheitseinrichtungen wie zum Beispiel Schutzblechen oder Grasfänger.
13. Achten Sie beim Einschalten des Motors darauf, dass Ihre Füße sich in sicherem Abstand vom Schneidmesser befinden.
14. Kippen Sie das Gerät beim Starten des Motors nicht, außer dies ist für das Anlaufen notwendig. Kippen Sie in diesem Fall den Mäher nicht weiter als notwendig und heben Sie nur den Teil an, der vom Bediener weg zeigt.
15. Starten Sie das Gerät nicht, wenn Sie vor der Auswurföffnung stehen.
16. Bringen Sie Hände oder Füße nicht in die Nähe von oder unter rotierende Teile.
17. Halten Sie sich immer von der Auswurföffnung fern.
18. Transportieren Sie das Gerät nicht bei laufendem Schneidmesser.
19. Halten Sie das Gerät an, entfernen Sie den Schlüssel / Akku und vergewissern Sie sich, dass alle beweglichen Teile zum völligen Stillstand gekommen sind:
  - wenn Sie das Gerät unbeaufsichtigt lassen.
  - vor dem Lösen von Blockierungen oder vor dem Reinigen des Auswurfs.
  - vor dem Prüfen, Reinigen oder Arbeiten am Gerät.
  - nach Kontakt mit einem Fremdkörper. Überprüfen Sie das Gerät auf Beschädigungen und nehmen Sie ggf. Reparaturen vor, bevor Sie das Gerät erneut

## ZUSÄTZLICHE SICHERHEITSHINWEISE

starten und den Betrieb fortsetzen.

20. Falls das Gerät ungewöhnlich zu vibrieren beginnt:
  - prüfen Sie das Gerät auf Schäden.
  - ersetzen oder reparieren Sie beschädigte Teile.
  - überprüfen Sie, ob alle Teile fest sitzen und ziehen Sie ggf. lose Teile fest.
21. Verwenden Sie nur die unten aufgeführten Akkus und Ladegeräte:

Akku	Ladegerät
B0P-SP01-6040AA	B0Q-SP01-6025ZA

### Akku aufladen

1. Laden Sie den Akku nur mit dem vom Hersteller angegebenen Ladegerät auf. Verwenden Sie das Original-Ladegerät nicht mit anderen Li-Ionen-Akkus oder mit anderen Arten von Akkus oder Batterien, da es anderenfalls zu einem Brand oder einer Explosion kommen kann.
2. Überprüfen Sie vor jeder Benutzung Ladegerät, Kabel und Stecker. Benutzen Sie das Ladegerät nicht, wenn Sie Schäden daran feststellen. Öffnen Sie das Ladegerät nicht selbst und lassen Sie es nur von qualifiziertem Fachpersonal und nur mit Original-Ersatzteilen reparieren.
3. Das Ladegerät ist für den Betrieb an einer herkömmlichen Netzsteckdose vorgesehen (100-240 V~, 50 Hz). Der Stecker des Ladegeräts muss in die Steckdose passen.
4. Der Stecker darf in keiner Weise verändert werden.

## ZUSÄTZLICHE SICHERHEITSHINWEISE

Unveränderte Stecker und passende Steckdosen verringern das Risiko eines elektrischen Schlags.

5. Zweckentfremden Sie das Kabel des Ladegeräts nicht. Transportieren Sie das Ladegerät niemals am Kabel, und ziehen Sie niemals am Kabel, um das Ladegerät zu sich zu ziehen oder um den Stecker zu ziehen. Das Kabel muss außerdem von Hitze, Öl, scharfen Kanten und beweglichen Geräteteilen ferngehalten werden. Beschädigte oder verwickelte Kabel erhöhen das Risiko eines elektrischen Schlags.
6. Stellen Sie sicher, dass vom Kabel des Ladegeräts keine Stolpergefahr ausgeht, dass niemand auf das Kabel tritt und dass es nicht beschädigt wird.
7. Halten Sie das Ladegerät sauber. Eine Verschmutzung kann der Grund für eine erhöhte Stromschlaggefahr sein.
8. Schützen Sie das Ladegerät vor Regen und Feuchtigkeit. Das Eindringen von Wasser in ein Ladegerät erhöht das Risiko eines elektrischen Schlags.
9. Der Akku wird während des Ladevorgangs warm. Betreiben Sie das Ladegerät nicht auf einem leicht brennbaren Untergrund (z.B. Papier oder Textilien).
10. Der Temperaturbereich, in dem der Akku normalerweise geladen werden kann, liegt zwischen 5°C und 45°C. Das Laden des Akkus außerhalb des angegebenen Temperaturbereichs wird möglicherweise durch die Schutzschaltung des Akkus verhindert. Die längste Lebensdauer und die beste Leistung werden erreicht, wenn der Akku bei

## ZUSÄTZLICHE SICHERHEITSHINWEISE

normaler Zimmertemperatur geladen wird.

11. Ziehen Sie den Netzstecker des Ladegeräts, wenn Sie es nicht verwenden. So kann die Gefahr eines elektrischen Schlags oder einer Beschädigung des Ladegeräts vermindert werden.

### Akku

1. Laden Sie den Akku vor der ersten Verwendung vollständig auf.
2. Laden Sie den Akku sofort auf, wenn seine Leistung nachlässt. **VERWENDEN SIE DAS GERÄT NICHT WEITER, WENN DER AKKU FAST LEER IST.**
3. Laden Sie den Akku nicht bei Umgebungstemperaturen unter 5°C oder über 45°C, um schwere Schäden am Akku zu verhindern. Die längste Lebensdauer und die beste Leistung werden erreicht, wenn der Akku bei Raumtemperatur geladen wird.
4. Wenn die Akkutemperatur über 45°C steigt, lassen Sie ihn erst einige Zeit lang abkühlen, bevor Sie ihn in das Ladegerät einlegen.
5. Schützen Sie den Akku vor längerer Sonneneinstrahlung sowie vor Feuer. Es besteht Explosionsgefahr.
6. Transportieren Sie einzelne Akkus nicht in Hosen- oder Tragetaschen, da der Kontakt mit anderen Metallteilen einen Kurzschluss verursachen könnte.
7. Falls ein Li-Ionen-Akku zu brennen beginnt,

## ZUSÄTZLICHE SICHERHEITSHINWEISE

verwenden Sie einen entsprechend geeigneten Feuerlöscher. SCHÜTTEN SIE KEIN WASSER AUF EINEN BRENNENDEN LI-IONEN-AKKU.

8. Wenn der Akku während des Ladevorgangs zu heiß wird, ziehen Sie den Netzstecker und schalten Sie das Gerät sofort aus. Setzen Sie sich direkt mit einem Servicecenter in Verbindung.
9. Öffnen Sie den Akku nicht selbst.
10. Wenn der Akku nicht benutzt wird, halten Sie ihn von anderen metallischen Gegenständen fern, wie Büroklammern, Münzen, Schlüsseln, Nägeln, Schrauben oder anderen kleinen Metallgegenständen, die eine Verbindung zwischen den Batteriekontakten herstellen könnten.

### **Wartung und Lagerung**

1. Überprüfen Sie, dass alle Muttern, Bolzen und Schrauben stets festgezogen sind, um sichere Arbeitsbedingungen zu gewährleisten.
2. Überprüfen Sie den Grasfänger regelmäßig auf

## ZUSÄTZLICHE SICHERHEITSHINWEISE

Verschleiß oder Abnutzung.

3. Achten Sie beim Vornehmen von Einstellungen am Gerät darauf, dass Ihre Finger nicht zwischen sich bewegende Schneidmesser und feste Teile des Geräts geraten.
4. Lassen Sie das Gerät vor der Lagerung immer abkühlen.
5. Beachten Sie bei Arbeiten an den Schneidmessern, dass sich die Schneidmesser auch bei ausgeschalteter Stromversorgung drehen können.
6. Ersetzen Sie aus Sicherheitsgründen verschlissene oder beschädigte Teile. Verwenden Sie ausschließlich Ersatzteile und Zubehör des Originalherstellers.
7. VERSUCHEN SIE NICHT, das Ladegerät oder den Akku zu öffnen. Im Inneren befinden sich keine Komponenten, die der Anwender instandhalten muss. Wenden Sie sich ggf. an ein autorisiertes Servicecenter.
8. Lagern Sie das Gerät mit voll geladenem Akku bei Raumtemperatur (ca. 20°C).
9. Jede Tiefentladung vermindert die Kapazität des Akkus. Zur Verlängerung der Akku-Lebensdauer wird empfohlen, den Akku bei längeren Betriebspausen mindestens alle sechs Monate zu laden.

## Wartung

1. Lassen Sie Ihr Gerät ausschließlich von einem autorisierten Fachmann reparieren. Dieses Gerät wurde unter Berücksichtigung aller geltenden

## **ZUSÄTZLICHE SICHERHEITSHINWEISE**

Sicherheitsbestimmungen hergestellt. Um Gefahren zu vermeiden, darf das Gerät nur von qualifizierten Technikern repariert werden.

2. Verwenden Sie nur vom Hersteller für dieses Gerät vorgesehene Teile und Zubehör. Bei Nichtbeachtung kann es zu schweren Verletzungen kommen.

### Sicherheitssymbole

In dieser Anleitung werden verschiedene Symbole verwendet, die Sie auf mögliche Gefahren hinweisen sollen. Es ist wichtig, dass Sie die Sicherheitssymbole kennen und die zugehörigen Erklärungen verstanden haben. Die Warnhinweise selbst vermeiden keine Gefahren und können angemessene Verfahren zur Unfallverhütung nicht ersetzen.



**WARNUNG** : Lesen Sie vor Benutzung dieses Geräts unbedingt alle Sicherheitshinweise in dieser Bedienungsanleitung und studieren Sie auch die Sicherheitssymbole für „**GEFAHR**“, „**WARNUNG**“ und „**ACHTUNG**“. Wenn die nachfolgenden Anweisungen nicht beachtet werden, besteht die Gefahr eines Stromschlags, Brands und/oder die Gefahr schwerer Verletzungen.

**SICHERHEITSSYMBOL** : Indicate **GEFAHR**, **WARNUNG**, oder **ACHTUNG**. Können zusammen mit anderen Symbolen oder Bildzeichen verwendet werden.

### Bedeutung der Symbole

Die folgende Tabelle zeigt und beschreibt Sicherheitssymbole, die auf diesem Gerät erscheinen können. Bitte lesen und befolgen Sie alle Anweisungen in der Bedienungsanleitung, bevor Sie versuchen, das Gerät zu bedienen.

## WARNSYMBOL



Zur Verringerung des Verletzungsrisikos ist vor Betrieb die Bedienungsanleitung aufmerksam zu lesen.



Das Gerät darf nicht im Regen betrieben werden.  
Warten Sie, bis alle GerätekompONENTEN zum völligen Stillstand gekommen sind, bevor Sie diese berühren.



Stellen Sie sicher, dass sich andere Personen in sicherer Entfernung befinden. Gegenstände, die vom Gerät weg geschleudert werden, können den Bediener oder andere umstehende Personen treffen. Stellen Sie stets sicher, dass andere Personen und Tiere einen sicheren Abstand zu dem Gerät einhalten, wenn es in Betrieb ist.



Achten Sie auf die scharfen Schneidmesser. Die Schneidmesser rotieren auch nach Ausschalten des Motors weiter. Entfernen Sie den Schlüssel (Einschaltsperr) vor der Wartung.



Garantierter Schalleistungspegel von 96 dB.

## WARNSYMBOL



Tragen Sie Gehörschutz, eine Schutzbrille und Arbeitshandschuhe beim Arbeiten mit diesem Gerät.



Elektro-Altgeräte dürfen nicht mit dem Hausmüll entsorgt werden. Bitte bei den entsprechenden Sammelstellen abgeben. Hinsichtlich geltender Recycling-Bestimmungen wenden Sie sich bitte an ihre Gemeinde oder Ihren Händler.



Das Gerät erfüllt alle relevanten europäischen Richtlinien und wurde einem Konformitätsprüfungsverfahren für diese Richtlinien unterzogen.

### Warnsymbole auf dem Akku



Zur Verringerung des Verletzungsrisikos ist vor Betrieb die Bedienungsanleitung aufmerksam zu lesen.



Nicht in Wasser werfen.



Nicht ins Feuer werfen.

## WARNSYMBOL



Der Akku darf über längere Zeit keinem starkem Sonnenlicht ausgesetzt werden oder auf einer Heizung liegen (max. 45°C).



Li-Ion

Akkus enthalten Lithium-Ionen. Entsorgen Sie Akkus nicht mit dem Haushaltsmüll. Informationen zur korrekten Entsorgung erhalten Sie von ihrer Gemeinde.



Das Gerät erfüllt alle relevanten europäischen Richtlinien und wurde einem Konformitätsprüfungsverfahren für diese Richtlinien unterzogen.

## Warnsymbole auf dem Ladegerät



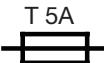
Zur Verringerung des Verletzungsrisikos ist vor Betrieb die Bedienungsanleitung aufmerksam zu lesen.



Das Ladegerät darf nicht im Freien verwendet werden.



Doppelisolierung



Schutzbegrenzung 5 A

## WARNSYMBOL








Elektro-Altgeräte dürfen nicht mit dem Hausmüll entsorgt werden. Bitte bei den entsprechenden Sammelstellen abgeben. Hinsichtlich geltender Recycling-Bestimmungen wenden Sie sich bitte an ihre Gemeinde oder Ihren Händler.



Das Gerät erfüllt alle relevanten europäischen Richtlinien und wurde einem Konformitätsprüfungsverfahren für diese Richtlinien unterzogen.

## TECHNISCHE DATEN

Typ		<b>LM M46B</b>
Nennspannung des Geräts mit Akku		60 V / 4 Ah
Leerlaufdrehzahl		3300/ min <sup>-1</sup>
Schnittbreite		46 cm
Schnitthöhe		25-75mm, 7 Positionen
Fassungsvermögen Grasfänger		55 l
Gewicht		37 kg
Gemessener Schalldruckpegel (L <sub>pA</sub> )		79.3 dB(A), K=3 dB(A)
Garantierter Schalleistungspegel		96 dB(A)
Vibrationswert		2,072 m/s <sup>2</sup> K=1,5 m/s <sup>2</sup> *
<b>Akku-Modell</b>		<b>B0P-SP01-6040AA</b>
Akkukapazität		60 V, 4 Ah
<b>Ladegerät-Modell</b>		<b>B0Q-SP01-6025ZA</b> <b>VDE</b> <b>B0Q-SP01-6025ZE</b> <b>BS</b>
Eingangsstrom		100-240V AC, 50/60Hz 200W
Ausgangsstrom		63 V  2,5 A
Schutzklasse		II

Die Schallwerte wurden gemäß EN 60335-2-77 auf Grundlage von EN ISO 11201 und EN ISO 3744 ermittelt.

Der Schallpegel kann für den Bediener über 80 dB(A) liegen. Deshalb ist Gehörschutz zu tragen.

Der angegebene Vibrationswert wurde mithilfe einer Standard-Prüfmethode (EN 60335-2-77) ermittelt und kann verwendet werden, um verschiedene Geräte miteinander zu vergleichen.

Der angegebene Vibrationswert kann darüber hinaus für eine erste Expositionsbewertung verwendet werden.



**WARNUNG :** Die Vibrationswerte können abhängig von der tatsächlichen Verwendung des Geräts abweichen!  
Ergreifen Sie geeignete Maßnahmen zum Schutz gegen Vibrationen! Berücksichtigen Sie dabei den gesamten Arbeitsprozess einschließlich der Zeiten, in denen das Gerät ohne Last läuft oder ausgeschaltet ist!

### Teileliste (Abb. A)

1. Schalthebel für die Selbstfahr-Funktion
2. Sicherheitssperrtaste
3. Grasfangkorb
4. Hebel für Schnitthöhenverstellung
5. Seitlicher Auswurfschacht
6. Vorderer Tragegriff
7. Antriebskopf
8. Schnellentriegelung für Griff
9. Start-/Stopphebel

### Prüfen Sie die mitgelieferten Teile (Abb. B)

Packen Sie das Gerät vorsichtig aus und prüfen Sie, ob die folgenden Teile komplett vorhanden sind:

- a. Rasenmäher
- b. Grasfangkorb
- c. Ladegerät
- d. Mulchadapter
- e. Seitlicher Auswurfschacht
- f. Bedienungsanleitung
- g. Akku
- h. Kabelklemme
- i. Schnellspanner zur Bügelbefestigung



**WARNUNG** : Falls Teile beschädigt sind oder fehlen, nehmen Sie dieses Gerät erst in Betrieb, wenn die fehlenden Teile vorhanden bzw. ausgetauscht sind. Wird diese Warnung nicht befolgt, besteht die Gefahr schwerer Verletzungen.



**HINWEIS** : Führen Sie die Verpackung gemäß geltenden Recycling-Bestimmungen der Wiederverwertung zu.

## MONTAGE

### Ausklappen des Griffs

1. Drehen Sie die Schnellentriegelungen des Griffs, um den Bedienungsgriff zu lösen (beide Seiten). (Abb. C)
2. Drehen Sie den Handgriff und positionieren Sie dann den unteren Verriegelungsbolzen in eine der drei Winkelstellungen (beide Seiten). (Abb. D)
3. Verriegeln Sie den Griff, indem Sie die Schnellentriegelungen des Griffs schließen - vergewissern Sie sich, dass der Griff sicher in seiner Position verriegelt ist (beide Seiten). (Abb. D)

### Anbringen des oberen Schubbügels (Abb. E)

Heben Sie den oberen Schubbügel an und fixieren Sie ihn mithilfe des Bügelspannknopfes und den Spannbolzen. Achten Sie darauf, dass der untere und obere Bügel fest verbunden sind.

### Anbringen der Kabelhalteklemmen (Abb. F)

Führen Sie das Kabel in die Kabelhalteklemme ein und clipsen Sie diese dann sicher am Griff fest. (Beide Seiten).

### Anbringen des Grasfangkorbs

Bringen Sie den Grasfangkorb am Rahmen an, indem Sie die Kunststoffhaken an der Seite einhängen (Abb. G)

**HINWEIS:** Stellen Sie sicher, dass sich der mulchadapter nicht im hinteren Schacht des Decks befindet. (Abb. H)

Heben Sie die hintere Sicherheitsklappe mit einer Hand an und hängen Sie dann den Grasfänger ein. Lassen Sie die hintere Sicherheitsklappe los, um den Grasfänger zu verriegeln. (Abb. I)

### Montage des Mulchadapters (Abb. J)

**HINWEIS:** Schalten Sie das Gerät aus und vergewissern Sie sich, dass das Schneidmesser vollständig zum Stillstand gekommen ist.

1. Heben Sie die hintere Klappe mit einer Hand an und schieben Sie den Mulchadapter in den hinteren Auswurfschacht, bis er mit einem hörbaren Klicken einrastet. Vergewissern Sie sich, dass der Mulchadapter fest sitzt.
2. Lassen Sie dann die hintere Sicherheitsklappe los. Sie schließt sich wieder, um den Mulchadapter zu verschliessen.
3. Den Mulcheinsatz zum Ausbauen am Griff halten. Griff zusammendrücken und die Lasche entriegeln. Mulcheinsatz zunächst leicht anheben, dann herausziehen.

### Montage des seitlichen Auswurfschachtes (Abb. K.L)

**HINWEIS:** Schalten Sie das Gerät aus und vergewissern Sie sich, dass das Schneidmesser vollständig zum Stillstand gekommen ist.

1. Heben Sie mit einer Hand die Seitenauswurfklappe an und hängen Sie mit der anderen Hand den seitlichen Auswurfschacht ein.
2. Lassen die Seitenauswurfklappe wieder los, um den Auswurfschacht zu sichern.
3. Der Abbau des Auswurfschachtes erfolgt in umgekehrter Reihenfolge.

## MONTAGE

### Einstellen der gewünschten Funktion



**WARNUNG!** Bevor Sie Zubehör wechseln, müssen Sie sich vergewissern, dass das Schneidmesser vollständig zum Stillstand gekommen ist.

**HINWEIS:** Dieser Rasenmäher hat drei Funktionen. Diese Funktionen können durch Änderung der Zubehör-Einstellung, wie oben beschrieben, umgestellt werden. Einzelheiten entnehmen Sie bitte der folgenden Tabelle.

	Mulchadapter	Grasfangkorb	Seitlicher Auswurfschacht
Fangen *	×	√	×
Mulchen *	√	×	×
Seitlicher Auswurf *	√	×	√

„√“: montiert „×“: nicht montiert

\* Die folgenden Informationen:

Fangen: Das Gras wurde gemäht und im Grasfangkorb aufgefangen.

Mulchen: Mulchen Sie den Rasen, indem Sie das Gras in kleine Stücke schneiden, die dann verrotten und so den Rasen düngen.

Seitenauswurf: Das Gras wurde geschnitten und wird an der Seite des Geräts ausgeworfen.

## Laden des Akkus (Abb. M)

### HINWEIS:

- Der Akku ist bei Auslieferung teilweise geladen. Um eine optimale Leistung zu gewährleisten, laden Sie den Akku vor dem ersten Gebrauch vollständig auf.
  - Achten Sie auf die korrekte Netzspannung: Die Spannung der Stromquelle muss der Spannung entsprechen, die auf dem Typenschild des Geräts angegeben ist.
  - Nehmen Sie den Akku aus dem Ladegerät, nachdem er vollständig geladen wurde.
1. Verbinden Sie das Ladegerät mit der Netzsteckdose. Sie sollten einen Signalton hören und die grüne LED leuchtet auf.
  2. Setzen Sie den Akku in das Ladegerät ein. Richten Sie dafür die erhabenen Stege am Akku auf die Vertiefungen im Ladegerät aus und drücken Sie dann der Akku hinein (Abb. M).
  3. Den Ladezustand des Akkus können Sie anhand der Tabelle ermitteln. (Abb. N).
  4. Wenn der Akku aufgeladen ist, leuchtet die grüne LED.

## Anzeige des Ladezustands (Abb. N)

Dieser Li-Ionen-Akku ist mit einer Ladezustandsanzeige ausgestattet, welche die verbleibende Akkuladung anzeigt. Drücken Sie die Taste zum Anzeigen des Akkuladezustand wie nachfolgend beschrieben. Die LEDs leuchten ca. 4 Sekunden lang auf.

## So erreichen Sie die längste Lebensdauer des Akkus

1. Achten Sie darauf, dass der Akku niemals völlig entladen wird, bevor Sie ihn wieder aufladen. Der Akku sollte in das Ladegerät eingelegt werden, sobald die Ladung des Akkus zu Ende geht oder sich mit dem Gerät Arbeiten nicht mehr ausführen lassen, die sich zuvor ausführen ließen.
2. Vermeiden Sie Kurzschlüsse. Achten Sie darauf, dass der Akku jedes Mal vollständig aufgeladen wird, indem Sie das Ladegerät den kompletten Ladevorgang abschließen lassen.
3. Vermeiden Sie, dass lose Gegenstände wie Schrauben oder Nägel usw. zusammen mit dem Akku aufbewahrt werden, da dadurch ein Kurzschluss entstehen oder eine Explosion verursacht werden kann.
4. Ziehen Sie immer den Stecker des Ladegeräts ab, wenn es nicht in Gebrauch ist und lagern Sie es an einem trockenen und sicheren Ort.
5. Vermeiden Sie das Laden oder Lagern des Akkus bei Temperaturen unter 5°C und über 45°C.
6. Lassen Sie den Akku nach Gebrauch etwa 30 Minuten lang abkühlen, bevor Sie ihn aufladen.

### Einsetzen des Akkus (Abb. O)

1. Öffnen Sie die Batteriefachabdeckung und halten Sie sie fest.
2. Richten Sie die Nut am Akku mit den entsprechenden Rippen in der Aufnahme des Gerätes aus.
3. Drücken Sie den Akku mit mäßiger Kraft hinein, bis er einrastet. (Stellen Sie sicher, dass der Akkugriff heruntergeklappt ist.)
4. Schließen Sie die Abdeckung.



**WARNUNG:** Verwenden Sie nur originale Yard Force 60V-Akkus!

### Herausnehmen des Akkus (Abb. P)

1. Öffnen Sie die Abdeckung des Antriebskopfes und halten Sie sie fest.
2. Drücken Sie dann die Akku-Entriegelungstaste. Der Akku kommt von selbst heraus, sodass Sie ihn entnehmen können.

### HINWEIS: Einschaltsperr (Abb. Q)

Dieser Rasenmäher ist mit einer Einschaltsperr ausgestattet, um ein versehentliches Starten Ihres Akku-Rasenmähers zu verhindern.

Wenn der Schlüssel entfernt wird, wird der Rasenmäher komplett deaktiviert.

### Stellen Sie eine geeignete Schnitthöhe ein (Abb. R)



**WARNUNG:** Wenden Sie beim Bedienen des Einstellhebels keine Gewalt an. Schalten Sie das Gerät aus und vergewissern Sie sich, dass das Schneidmesser vollständig zum Stillstand gekommen ist.

Die Schnitthöhe wird zentral über den Hebel für die Schnitthöhenverstellung eingestellt.

Die verschiedenen Schnitthöhen können wie folgt gewählt werden:

1. Ziehen Sie den Hebel für die Schnitthöhenverstellung nach außen.
2. Bewegen Sie ihn nach vorne oder nach hinten, um die gewünschte Schnitthöhe einzustellen.
3. Schieben Sie den Einstellhebel wieder zurück. Vergewissern Sie sich, dass der Hebel eingerastet ist. Mit den Positionen 1 bis Position 7 lassen sich Schnitthöhen von 25 mm bis 75 mm einstellen.

### Einschalten des Geräts:

1. Drücken Sie die Sicherheitssperrtaste und halten Sie sie gedrückt. Ziehen Sie die Motorschalterstange zum Griff und halten Sie sie in dieser Position. Der Motor läuft an. Lassen Sie dann die Sicherheitssperrtaste los. (Abb. S)

**HINWEIS:** Dieser Antriebskopf ist mit einer Ladezustandsanzeige ausgestattet, welche die verbleibende Akkuladung anzeigt. (Abb. T)

## HINWEIS:

1. Starten Sie den Motor nicht in hohem Gras.
2. Bevor Sie den Rasenmäher in Betrieb nehmen, vergewissern Sie sich, dass der Akku und der Sicherheitsschlüssel korrekt installiert sind.
3. Entfernen Sie vor Inbetriebnahme des Gerätes Steine, lose Holzstücke und andere Gegenstände aus dem Schneidbereich.

## Ausschalten des Geräts:

1. Lassen Sie die Schalterstange los.



**WARNUNG:** Das Schneidmesser dreht sich nach dem Ausschalten des Geräts einige Sekunden lang weiter.

## Verwenden der Selbstfahrfunktion (Abb. U)

Dieses Gerät ist mit einer Selbstfahrfunktion ausgestattet.

Die Selbstfahrfunktion kann eigenständig und in Verbindung mit dem Betrieb des Schneidmessers verwendet werden. Sie ist nicht von der Rotation des Schneidmessers abhängig.

## Betrieb des Rasenmähers

### Betrieb am Hang:

An Hängen besteht ein erhöhtes Unfallrisiko durch Ausrutschen oder Stolpern, wobei es zu schweren Verletzungen kommen kann. Achten Sie bei der Arbeit an Hängen auf einen festen Stand. Beim Arbeiten an Hängen ist besondere Vorsicht geboten. Wenn Sie an einem Hang ein ungutes Gefühl haben, mähen Sie den Hang nicht.

### Zu beachten:

- Arbeiten Sie immer quer zum Hang, niemals auf- oder abwärts. Seien Sie besonders vorsichtig, wenn Sie die Richtung am Hang ändern.
- Achten Sie auf Löcher, Furchen, Steine, verborgene Gegenstände oder Unebenheiten, durch die Sie ausrutschen oder stolpern können. Im hohen Gras können Hindernisse nicht zu erkennen sein.

### Zu vermeiden:

- Mähen Sie nicht in der Nähe von steilen Abfällen, Gräben oder Böschungen. Sie könnten das Gleichgewicht verlieren.
- Mähen Sie keine Hänge mit einem Gefälle von mehr als 15 Grad.
- Mähen Sie kein nasses Gras. Ein instabiler Stand kann zum Ausrutschen führen.

## Überlastungsschutz

Versuchen Sie nicht, zu viel Gras auf einmal zu schneiden, um eine Überlastung des Mähers zu vermeiden. Schneiden Sie langsamer oder erhöhen Sie die Schnitthöhe. Ihr Mäher verfügt über einen integrierten Überlastungsschutz. Wenn der Mäher überlastet ist, stoppt der Motor. Schalten Sie den Rasenmäher aus. Prüfen Sie, ob sich Gras an der Unterseite angesammelt hat und beseitigen Sie dieses gegebenenfalls. Starten Sie dann wieder den Mäher.

### Temperatursicherung des Akkus

Der Akku wird während des Betriebs warm. Die Wärme wird bei heißem Wetter langsamer abgeleitet. Wenn die Akkutemperatur während des Betriebs auf über 70°C ansteigt, schaltet der Schutzkreis den Mäher sofort ab, um den Akku vor Schäden zu schützen. Lassen Sie den Bügelgriff los und warten Sie, bis der Akku abgekühlt ist, bevor Sie den Mäher wieder starten.

### Grasfänger-Anzeige (Siehe Abb. V)

Wenn der Grasfänger leer ist oder sich nicht mit Gras füllt, ist die Grasfänger-Anzeige offen. Wenn der Grasfänger mit Gras gefüllt ist, schließt sich die Grasfänger-Anzeige.

### Leeren des Grasfangkorbs

Wenn sich die Grasfänger-Anzeige schließt, bedeutet dies, dass es an der Zeit ist, den Grasfänger zu leeren.

**HINWEIS:** Schalten Sie vor Abnehmen des Grasfängers den Motor ab und warten Sie, bis das Schneidmesser zum Stillstand gekommen ist.

Nehmen Sie den Grasfänger ab, indem Sie mit einer Hand die hintere Sicherheitsklappe hochklappen und mit der anderen Hand den Tragegriff fassen. Die hintere Sicherheitsklappe fällt nach Abnehmen des Grasfängers von selbst wieder nach unten und verschließt so die hintere Schachtöffnung.

Leeren Sie den Grasfänger aus und bringen Sie ihn dann wieder am Mäher an.

**HINWEIS:** Wenn sich Grasreste im Auswurfschacht verfangen, reinigen Sie diesen mit einer Bürste. Entfernen Sie Grasreste vom Innern des Mähergehäuses oder vom Schneidmesser nicht von Hand oder mit den Füßen. Verwenden Sie stattdessen ein geeignetes Werkzeug, wie z.B. eine Bürste oder einen Besen. Damit das Schnittgut in Grasfänger gesammelt werden kann, darf die Auswurföffnung und das Innere des Mähergehäuses nicht mit Grasresten verstopft sein.

## WARTUNG UND LAGERUNG



**WARNUNG** : Stellen Sie vor der Durchführung von Wartungs- oder Reinigungsarbeiten immer sicher, dass der Akku/Schlüssel entfernt wurde. Warten Sie, bis das Schneidmesser zum Stillstand gekommen und das Gerät abgekühlt ist.

### Reinigung

#### Reinigen des Geräts

- Verwenden Sie eine weiche Bürste, um angesammelten Staub und Schmutz zu entfernen. Tragen Sie eine Schutzbrille.
- Wischen Sie das Gehäuse mit einem weichen, feuchten Tuch ab. Spritzen Sie das Gerät nicht mit Wasser ab. Wasser kann die Schalteinheit und den Elektromotor beschädigen.

### Wartung

**HINWEIS** : Tragen Sie beim Arbeiten am und in der Nähe vom Schneidwerkzeug unbedingt Sicherheitshandschuhe.

1. Überprüfen Sie, dass alle Muttern, Bolzen und Schrauben stets festgezogen sind, um sichere Arbeitsbedingungen zu gewährleisten.
2. Überprüfen Sie den Grasfänger regelmäßig auf Verschleiß oder Abnutzung.
3. Überprüfen Sie das Gerät und ersetzen Sie aus Sicherheitsgründen verschlissene oder beschädigte Teile.

#### Aus-/Einbauen des Schneidmessers (Abb. W)

1. Lösen Sie die Schraube des Schneidmessers mit einem geeigneten Schraubenschlüssel.
2. Halten Sie das Schneidmesser fest und lösen Sie die Schraube entgegen dem Uhrzeigersinn, um das Schneidmesser zu entfernen. Tragen Sie dabei Arbeitshandschuhe.
3. Setzen Sie das neue Schneidmesser mit der Markierung nach oben auf die Spindel und achten Sie auf eine korrekte Ausrichtung. Ziehen Sie die Schraube im Uhrzeigersinn mit 20 N.m fest.



**WARNUNG** : Ersetzen oder schärfen Sie am Ende der Mähseason das Schneidmesser. Lassen Sie das Schneidmesser immer von einem qualifizierten Yard Force Servicecenter schärfen oder ersetzen. Schneidmesser mit Unwucht verursachen starke Vibrationen des Mähers, wodurch eine erhöhte Unfallgefahr besteht.

#### Wartung des Akkus:

So erreichen Sie die längste Lebensdauer des Akkus:

1. Schützen Sie den Akku vor Feuchtigkeit und Wasser.
2. Lagern Sie den Akku bei einer Temperatur von 5°C bis 45°C. Der Akku darf nicht über längere Zeit direktem Sonnenlicht ausgesetzt sein.
3. Reinigen Sie den Akku regelmäßig mit einer weichen, sauberen und trockenen Bürste.
4. Wenn Sie das Gerät über einen längeren Zeitraum nicht verwenden, entladen und laden Sie den Akku einmal alle sechs Monate.

### Lagerung und Transport

#### Lagerung

Lagern Sie den Mäher nach einer gründlichen Reinigung in einem trockenen Raum und lassen Sie den Motor abkühlen.

Dieser Rasenmäher ist zusammenklappbar, damit er platzsparend gelagert werden kann (Abb. X).

1. Lösen Sie dazu die Schnellverschlüsse an den Griffen.
2. Klappen Sie die Griffe ein.
3. Lagern Sie das Gerät.

**HINWEIS:** Entfernen Sie den Schlüssel und den Akku. Achten Sie beim Ein-/Aufklappen des Griffs darauf, dass das Kabel nicht eingeklemmt wird. Achten Sie bei vertikaler Lagerung darauf, dass der Mäher in einer Ecke mit dem Schneidmesser zur Wand gelagert wird und nicht umfallen kann.

#### Transport

Verwenden Sie für einen Versand, wenn möglich, immer die Originalverpackung.

## FEHLERBEHEBUNG



**WARNUNG:** Stellen Sie vor der Durchführung von Reparaturarbeiten immer sicher, dass der Akku entfernt wurde.



**WARNUNG:** Tragen Sie stets Schutzhandschuhe beim Vornehmen von Einstellungen oder Reinigen des Geräts sowie vor allem beim Umgang mit scharfen Gegenständen.

Störung/ Fehlfunktion	Mögliche Ursachen	Abhilfe
Der Rasenmäher startet nicht	Der Schlüssel ist nicht eingesetzt	Setzen Sie den Schlüssel ein
	Der Akku ist nicht korrekt eingesetzt	Entfernen Sie den Akku und setzen Sie ihn erneut ein
	Der Mäher steht im hohen Gras	Starten Sie den Motor auf kürzerem Gras oder einer bereits gemähten Fläche, stellen Sie ggf. eine höhere Schnitthöhe ein
	Verstopftes Mähergehäuse	Reinigen Sie das Gehäuse, damit das Schneidmesser frei beweglich ist
	Akku entladen	Laden Sie den Akku auf
Der Mäher stoppt/ verliert an Leistung	Falsche Schnitthöhe eingestellt	Stellen Sie eine geeignete Schnitthöhe ein
	Schneidmesser ist stumpf oder beschädigt	Bringen Sie ein neues Schneidmesser vom Servicecenter an
	Akkuleistung lässt nach	Überprüfen Sie den Akkuladezustand und laden Sie den Akku ggf. auf
Der Grasfänger wird nicht ausreichend gefüllt	Die Schnitthöhe ist zu niedrig eingestellt	Lassen Sie den Rasen / das Gras trocknen
	Rasen / Gras ist nass	Reinigen Sie die Unterseite des Mähergehäuses
	Unterseite des Mähergehäuses ist verstopft.	Bringen Sie ein neues Schneidmesser vom Servicecenter an
	Schneidmesser ist stumpf oder beschädigt.	Replace it by contacting the customer service centre

## FEHLERBEHEBUNG

Störung/ Fehlfunktion	Mögliche Ursachen	Abhilfe
Der Mäher vibriert bei höheren Drehzahlen	Das Schneidmesser ist nicht ausgewuchtet	Sorgen Sie für einen gleichmäßigen Lauf des Schneidmessers, indem Sie jede Schnittkante gleichmäßig schleifen
	Das Schneidmesser sitzt nicht fest/ist falsch montiert	Ziehen Sie die Schneidmesser-schraube fest
Das Gras wird ungleichmäßig geschnitten	Das Schneidmesser ist beschädigt	Schärfen oder ersetzen Sie das Schneidmesser
	Das Schneidmesser ist falsch montiert	Montieren Sie das Schneidmesser korrekt

## EC-KONFORMITÄTSERKLÄRUNG

Gemäß den Bestimmungen der Richtlinien des Rates

Wir

**MEROTEC GmbH,  
Otto-Brenner-Straße 8,  
47877 Willich/ Deutschland**

**Erklären hiermit, dass unser Produkt:**

Bezeichnung der Maschine: 60 V AKKU-RASENMÄHER

Y0JZ-SP02-4660ZB

LM M46B

Funktion: Gras schneiden

**den wesentlichen Anforderungen von Arbeitsschutz und Arbeitssicherheit  
gemäß der nachfolgenden Richtlinien entspricht:**

Maschinenrichtlinie 2006/42/EG

Richtlinie über elektromagnetische Verträglichkeit 2014/30/EU

RoHS-Richtlinie 2011/65/EU

Richtlinie über umweltbelastende Geräuschemissionen von zur Verwendung im Freien vorgesehenen Geräten und Maschinen

2000/14/EG, geändert durch 2005/88/EG

Konformitätsbewertungsverfahren nach Anhang VI

Gemessener Schalleistungspegel ( $L_{wA}$ ): 91 dB(A)

Erklärter garantierter Schalleistungspegel: 96 dB (A)

**Die in diesem Zusammenhang geltenden Normen:**

EN 55014-1:2017

EN 55014-2:2015

EN 60335-1:2012+A11+A13+A1+A14+A2

EN 60335-2-77:2010

EN 60335-2-29:2004+A2

EN 62233:2008

EN 50581:2012

EN ISO 12100: 2010

Bevollmächtigter Unterzeichnender

Datum: 2022-01-03

Unterschrift: \_\_\_\_\_



Ort: Willich

Name: Roland Menken

General Manager



MEROTEC GmbH,  
Otto-Brenner-Straße 8,  
47877 Willich/ Deutschland