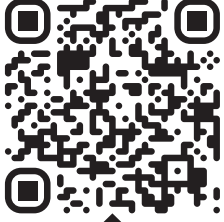
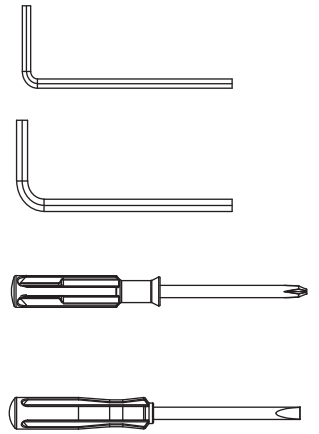
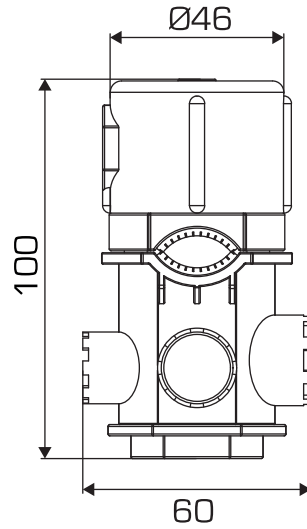
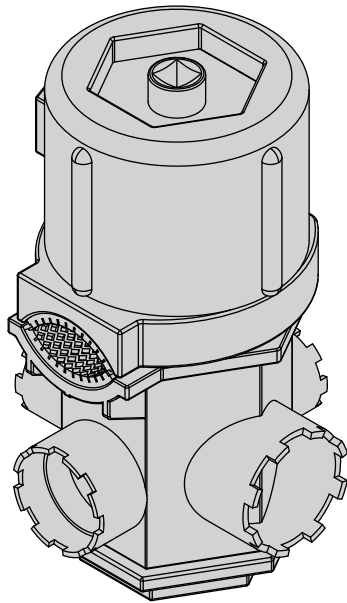


16x1

Chiave multiuso per  
aeratori e installazioni  
idrauliche



Guarda il Video



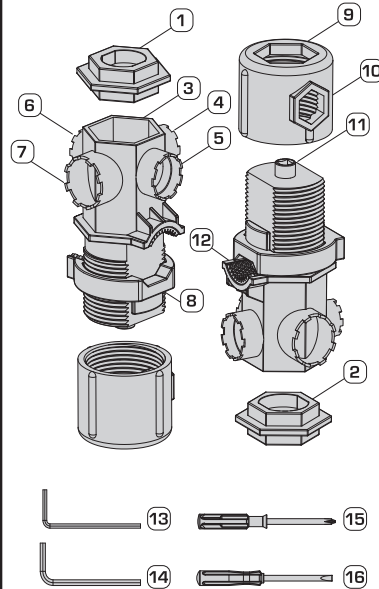
**Esempi di prodotti applicabili:**



**Esempi di applicazione degli strumenti ausiliari:**

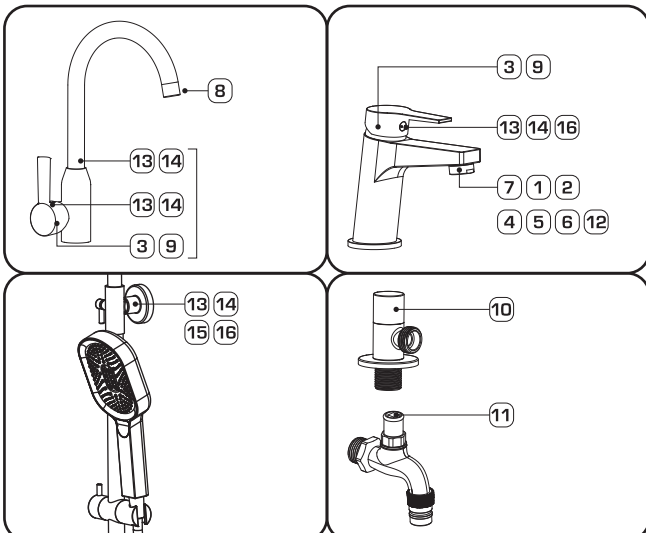


**Funzioni:**



1. Per aeratore Ø 22 mm (lavabo/bidet)
2. Per aeratore Ø 24 mm (lavabo/cucina)
3. Per ghiera copri-cartuccia Ø 40 mm (miscelatore)
4. Per aeratore a incasso Ø 16,5 mm
5. Per aeratore a incasso Ø 18,5 mm
6. Per aeratore a incasso Ø 21,5 mm
7. Per aeratore a incasso Ø 23,5 mm
8. Per aeratori cucina di varie misure
9. Per ghiera copri-cartuccia Ø 35 mm (miscelatore)
10. Per valvole ottone, rubinetti rapidi e a freddo
11. Per rubinetti attacco quadrato 6 mm
12. Per rubinetti con attacco ≤ 28 mm
13. Brugola da 2,0 mm - rubinetti cucina, supporti doccia
14. Brugola da 2,5 mm - rubinetti lavabo/cucina, supporti doccia
15. Cacciavite piatto da 6,5 mm - fissaggi a parete per doccia
16. Cacciavite a croce da 6,5 mm - fissaggi a parete per doccia

**Esempio di ambito applicabile**



Nota: fare riferimento alla descrizione funzionale per la dimensione rappresentata dal numero di serie

**Precauzioni per gli utensili e istruzioni post-vendita**

**Precauzioni per l'installazione:**

Prima dell'installazione, verificare che la dimensione della filettatura dell'alloggiamento dell'aeratore corrisponda a quella del rubinetto. Durante l'installazione, allineare la filettatura dell'alloggiamento dell'aeratore con quella del rubinetto corrispondente e serrarla delicatamente. Dopo l'installazione, verificare che sia serrata correttamente per evitare allentamenti e perdite d'acqua.

**Pulizia e manutenzione:**

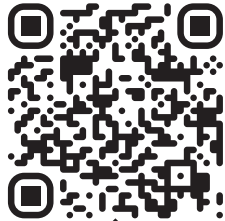
Pulire con un panno morbido, pulito e umido. Non utilizzare detergenti fortemente acidi o alcalini per strofinare.

**le seguenti situazioni non sono coperte dalla garanzia:**

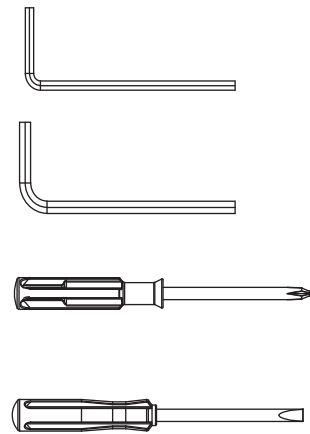
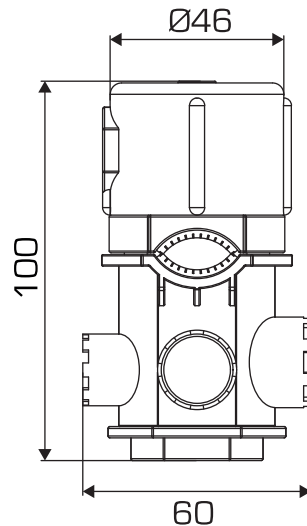
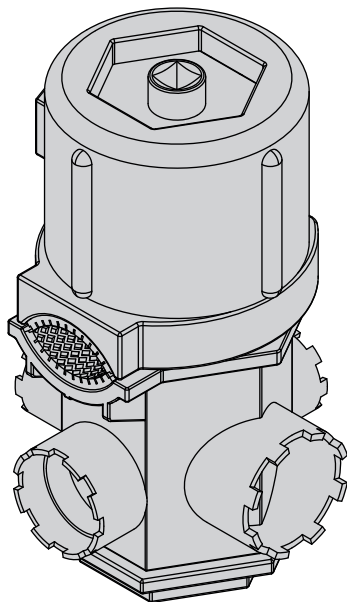
- Danni o difetti artificiali causati da uso o manutenzione impropri
- Usura normale causata da un uso improprio del prodotto;
- A causa dell'ambiente di utilizzo del prodotto (ad esempio, pressione o qualità anomala dell'acqua) e fattori correlati, problemi correlati causati da fattori esterni.

16x1

Multi-tool wrench  
for aerator  
and plumbing



Watch video



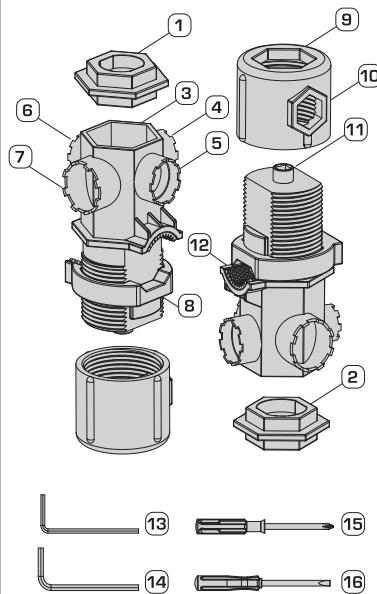
**Applicable product examples**



**Examples of application of auxiliary tools:**

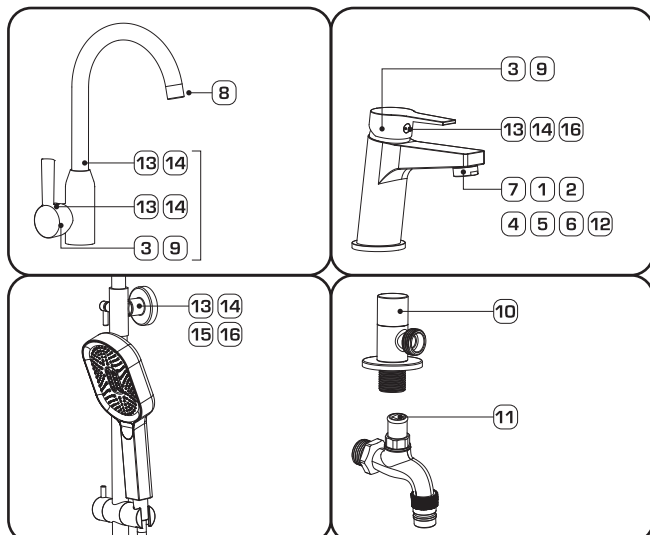


**Functions:**



1. For aerator Ø 22 mm (basin/bidet)
2. For aerator Ø 24 mm (basin/bidet)
3. For cartridge cover ring Ø 40 mm (mixer)
4. For built-in aerator Ø 16,5 mm
5. For built-in aerator Ø 18,5 mm
6. For built-in aerator Ø 21,5 mm
7. For built-in aerator Ø 23,5 mm
8. For kitchen aerators of various sizes
9. For cartridge cover ring Ø 35 mm (mixer)
10. For brass valves, quick and cold taps
11. For taps with 6 mm square connection
12. For taps with connection ≤ 28 mm
13. 2.0 mm Allen key – kitchen taps, shower supports
14. 2.5 mm Allen key – basin/kitchen taps, shower supports
15. 6.5 mm flat screwdriver wall fixings for shower
16. 6.5 mm Phillips screwdriver wall fixings for shower

**Example of Applicable Scope**



Note: refer to the functional description for the size corresponding to the serial number.

**Tool Precautions and After-Sales Instructions**

**Installation Precautions:**

Before installation, check that the thread size of the aerator housing matches that of the faucet.  
During installation, align the thread of the aerator housing with the corresponding faucet thread and tighten gently.  
After installation, make sure it is securely tightened to avoid loosening and water leakage.

**Cleaning and Maintenance:**

Clean with a soft, clean, damp cloth.  
Do not use strongly acidic or alkaline detergents for scrubbing.

**The following situations are not covered by the warranty:**

Damage or defects caused by improper use or maintenance  
Normal wear and tear resulting from improper use of the product  
Issues caused by external factors such as the usage environment (e.g., abnormal water pressure or quality)