

SUPERPLAN

- exklusives, elegantes Design
- mit 2,5 cm Tiefe extrem flach und bestens für den bodengleichen Einbau geeignet
- aus KALDEWEI Stahl-Email
- Ablaufdeckel bündig in die Duschfläche integriert
(nur in Kombination mit den Ablaufgarnituren KA 90)

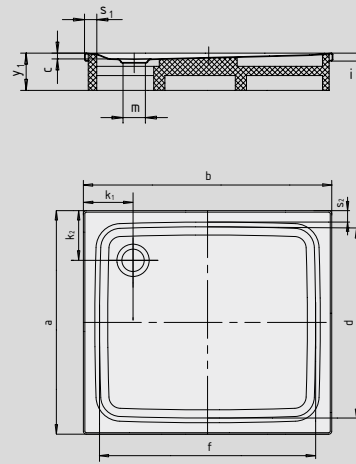


Abbildungen ähnlich

	Gesamt-Aufbauhöhe	Bauhöhe
KA 90	105	81
KA 90 extraflach	94	70
KA 90 ultraflach	85	61
KA 90 senkrecht	49	81

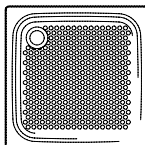
Siehe Seite 267.

Modell 404 mit Styroporträger



SECURE⁺

Modell-Nr.		402	398	404
Äußere Länge	a	750	800	900 mm
Äußere Breite	b	1000	1000	1000 mm
Tiefe	c	25	25	25 mm
Innere Länge	d	640	700	790 mm
Innere Breite	f	890	900	890 mm
Randhöhe	i	32	32	32 mm
Abstand Wannenrand bis Mitte Ablaufloch	k	200	200	200 mm
Durchmesser Ablaufloch	m	90	90	90 mm
Randbreite	s	50	50	50 mm
Höhe mit Wannenträger	y ₁	120	120	120 mm
Gewicht der emaillierten Duschwanne in kg		20	21	24
Antislip		Ø 435	Ø 435	Ø 588 mm
Vollantislip		542 x 781	586 x 781	649 x 781 mm



Der TÜV Rheinland bestätigt dem Antislip, Vollantislip und KALDEWEI SECURE PLUS von KALDEWEI folgende Eigenschaften:

- Bewertungsgruppe **B** für nassbelastete Barfußbereiche (**DIN 51097**)
- Bewertungsgruppe **R 10** für rutschhemmende Eigenschaften in Arbeitsräumen und Arbeitsbereichen mit erhöhter Rutschgefahr (**DIN 51130**)

Alle SUPERPLAN-Modelle sind mit **Vollantislip** lieferbar.