

Instrucciones de montaje
Assembly instructions
Instructions de montage
Montageanleitung
Instruções de montagem
Istruzioni di montaggio

Pitarch
SYSTEM KIT MUEBLES



REF. 6063



REF. 14063



REF. 10063v2

SERVICIO POSTVENTA SERVICE APRÈS VENTE
AFTER SALES SERVICE SERVICE NACH DEM VERKAUF
SERVIÇO PÓS-VENDA SERVIZIO DI POST VENDITA

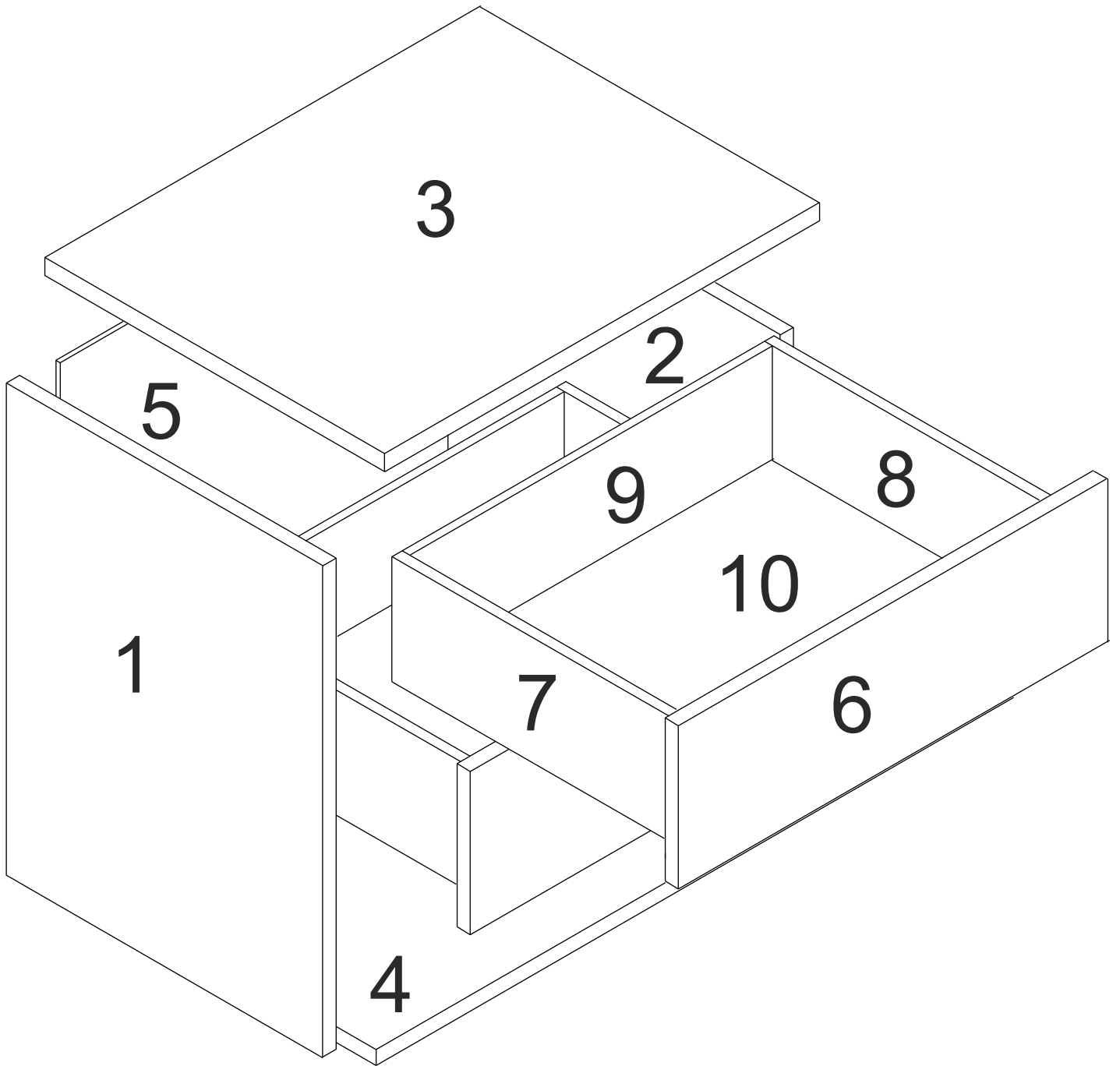
 652 851 032 (+34)964 321 111

8am-1pm 3pm-5:30pm lunes a jueves
Monday to Thursday

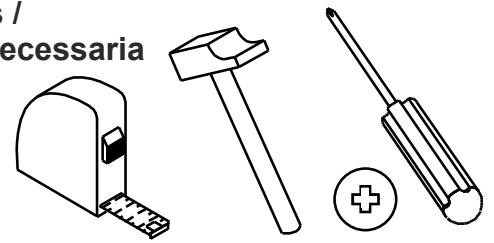
8am-1pm viernes
Friday

Web: www.mueblespitarch.com
e-mail: postventa@mueblespitarch.com

LOTE/BATCH NUMBER
6569/6570

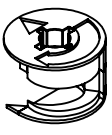


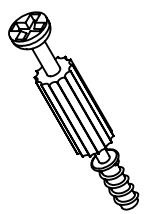
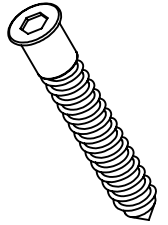
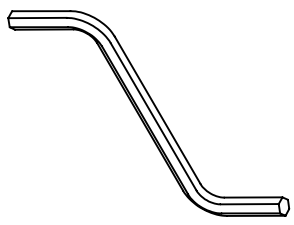
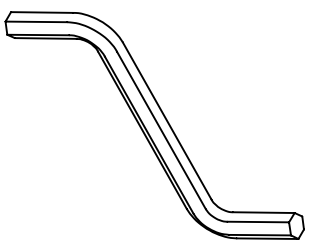


Herramientas necesarias/ Tools required / Les outils nécessaires /
 Notwendige Werkzeuge / Ferramentas necessárias / Attrezzatura necessaria



Herrajes incluidos/ Fittings included / Matériel inclus /
 inklusive Hardware / Ferragens incluídos / Ferramenta inclusa

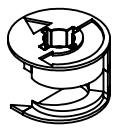
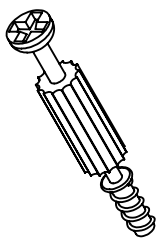


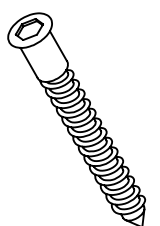


Excpq x 4  N°721126	Tac x 4  N°721045	Pun x 30  N°720006	Per x 4  N°721017	Autgr x 4  N°721002
Lzpq x 1  N°710251	Lzgr x 1  N°721034			

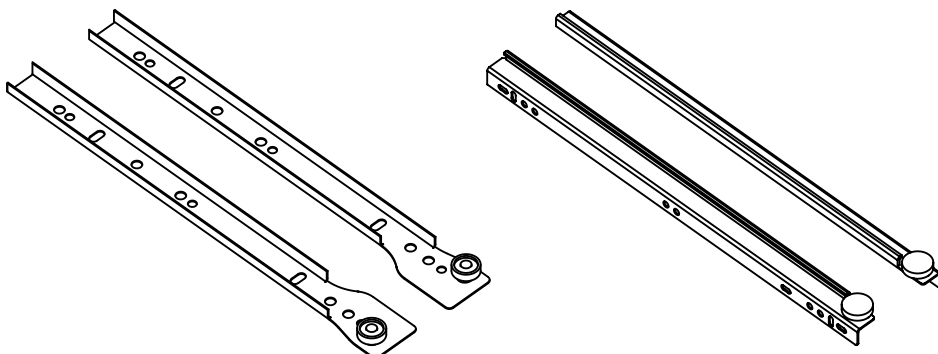
Bolsa de los cajones / Drawers bag / Sac à tiroirs / Schubladentasche / Borsa per i cassetti



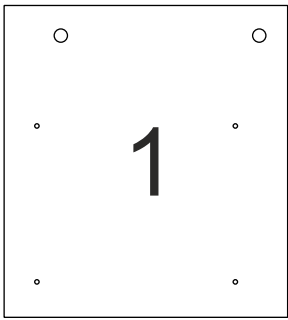
REF. 12073

Excpq x 8  N°721126	Per x 8  N°721017	Rei x 8  N°721020	Eur x 8  N°721075	Autpq x 8  N°710250
--	--	--	--	--

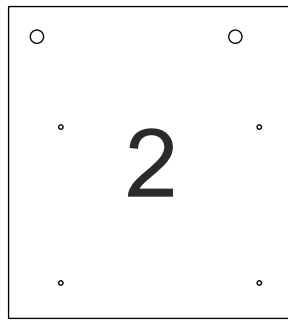
Gm30 x 2



N°710042



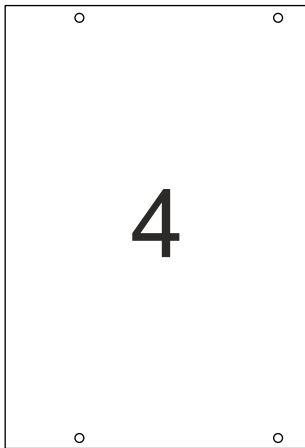
352x320 mm



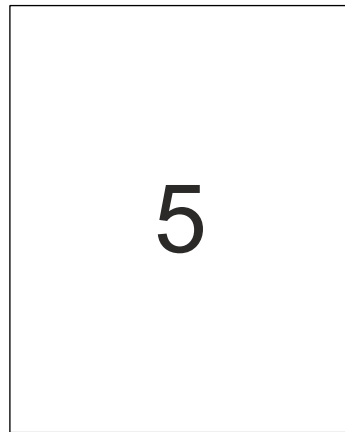
352x320 mm



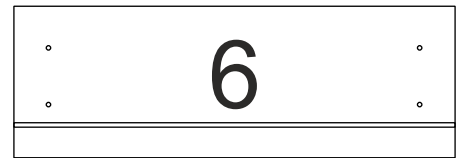
500x340 mm



500x340 mm

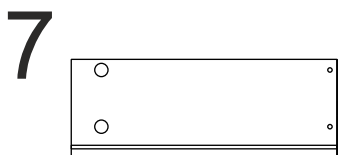


482x385 mm

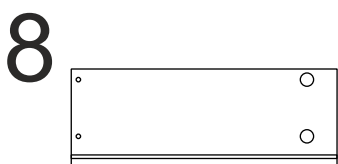


498x171 mm

X2



X2



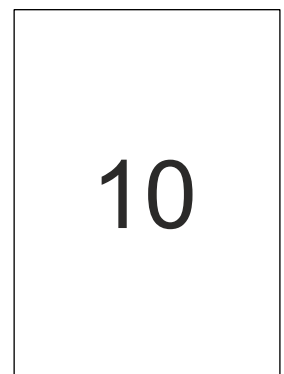
X2

300x110 mm




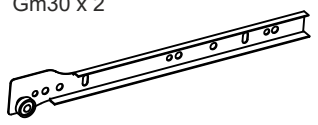
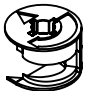
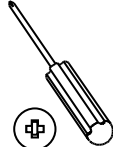
X2

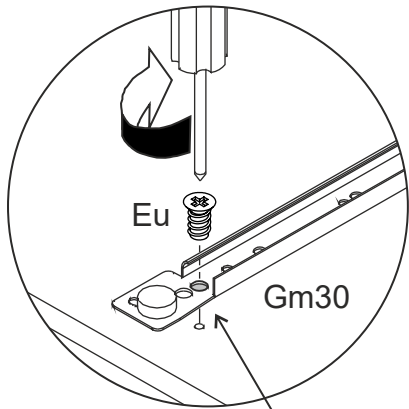
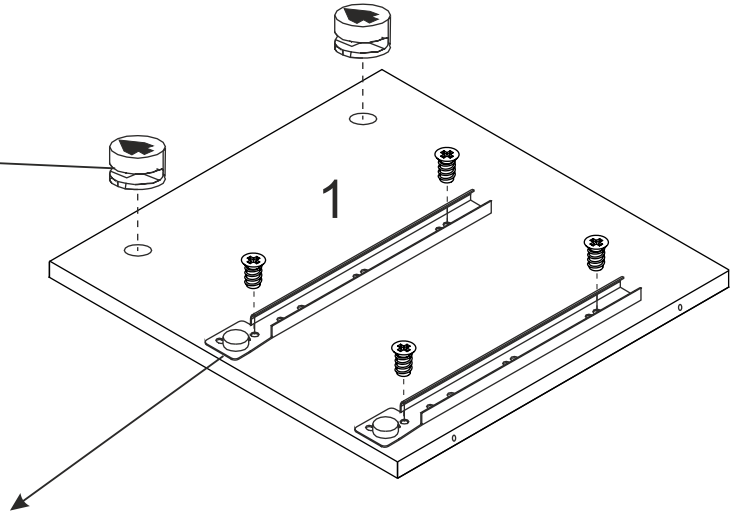
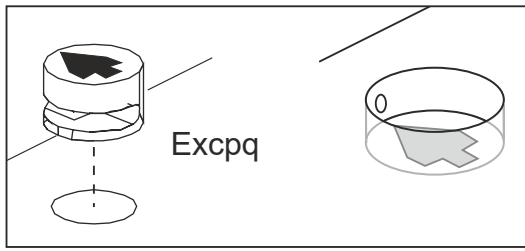
405x110 mm



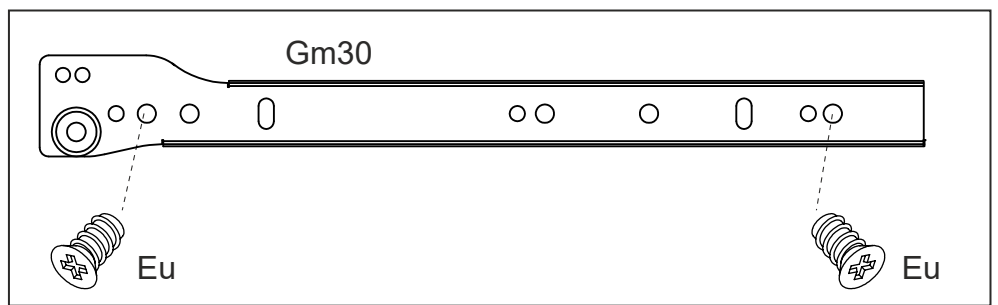
X2


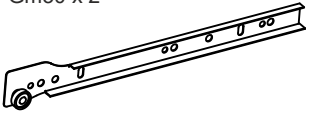

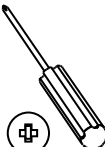
417x300 mm

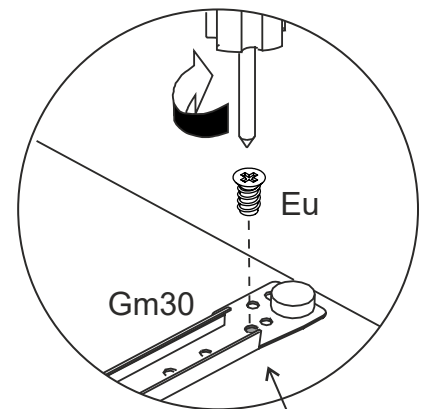
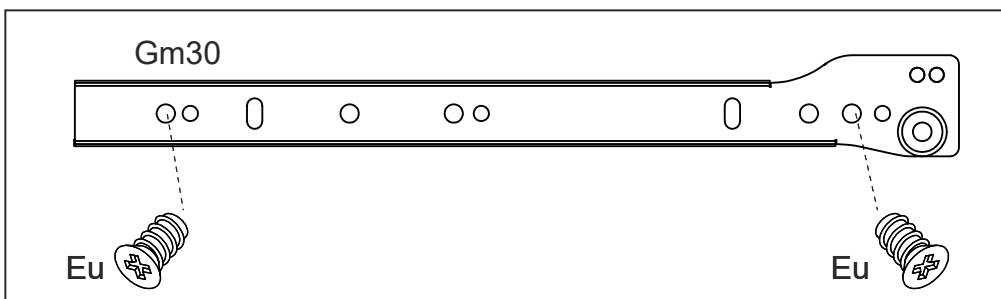
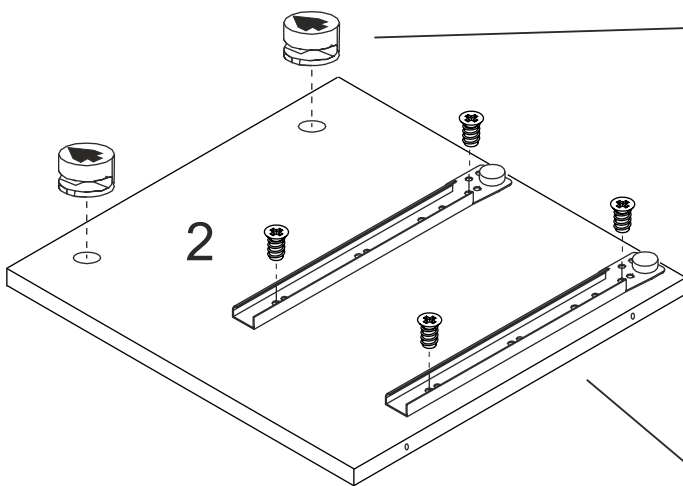
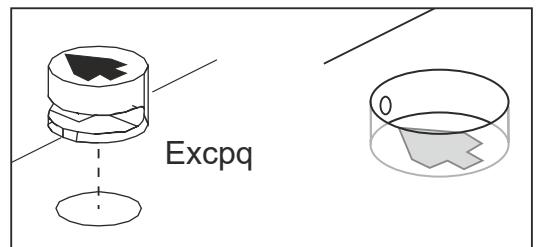
<h1>1</h1>	Eu x 4 	Gm30 x 2 	Excpq x 2 	
------------	--	--	---	--



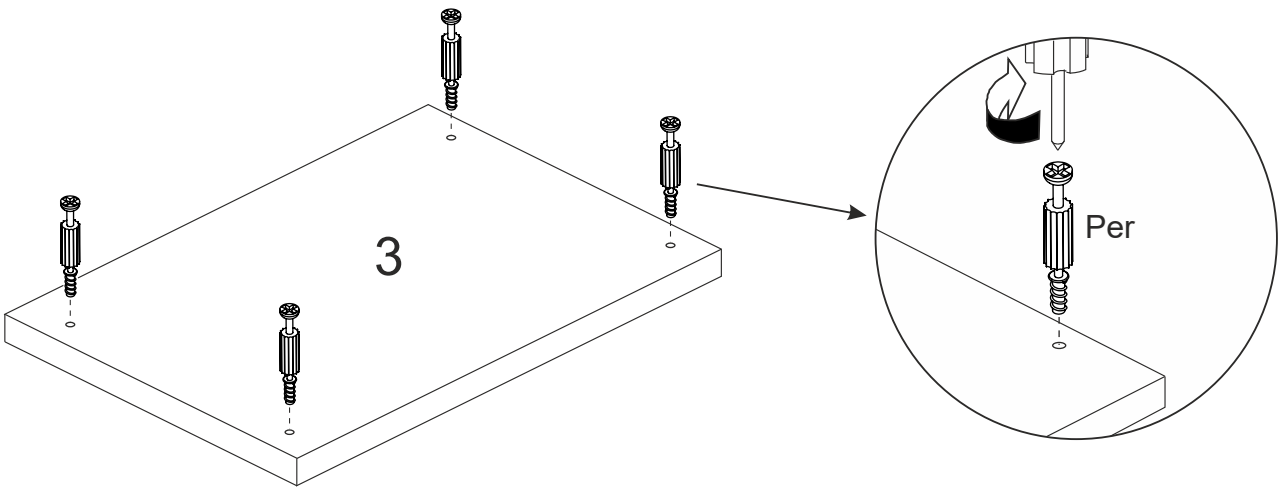
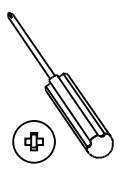
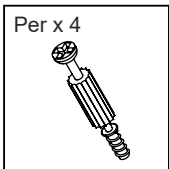
2° agujero
2nd hole



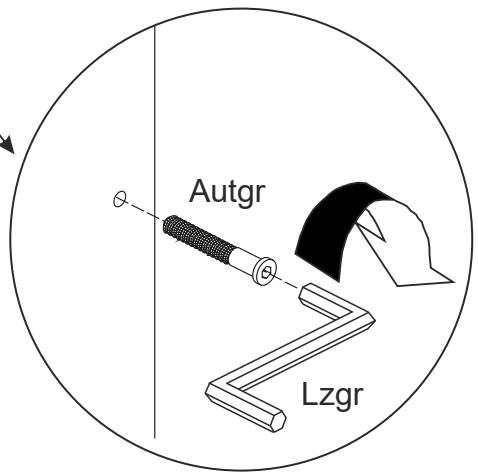
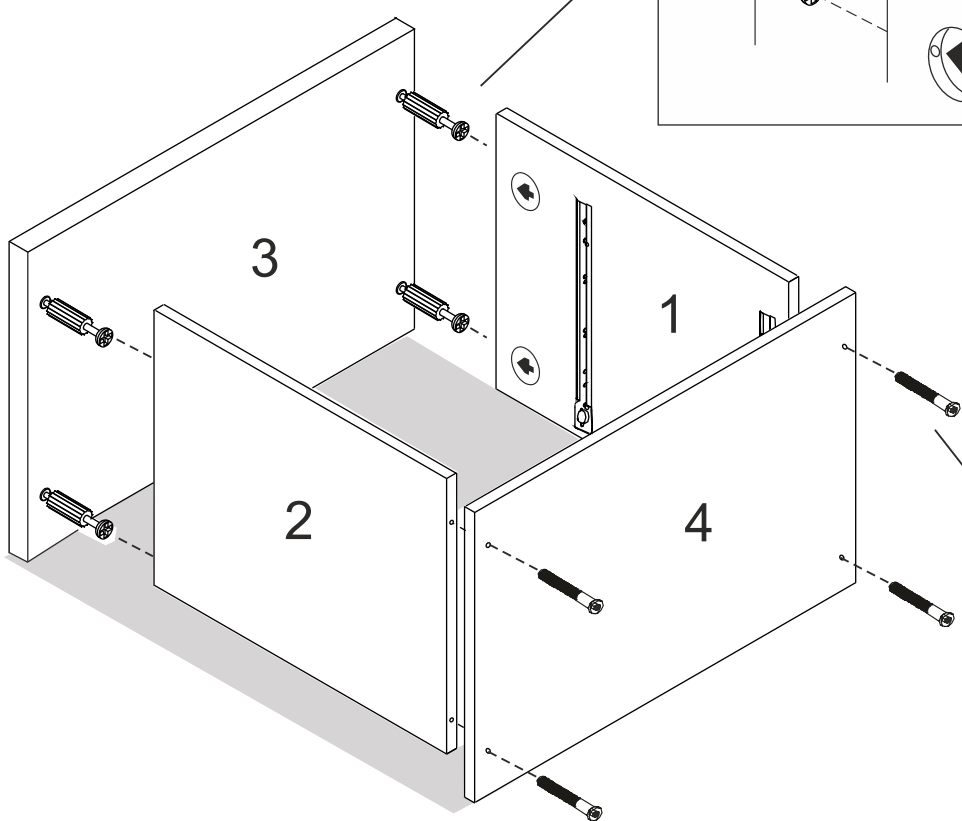
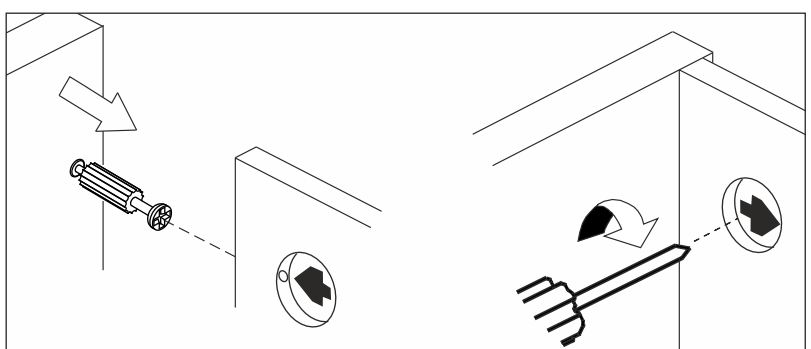
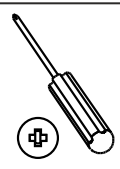
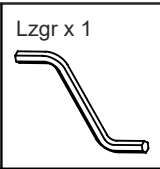
Eu x 4 	Gm30 x 2 	Excpq x 2 	
--	---	--	---



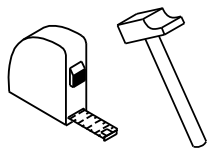
2° agujero
2nd hole



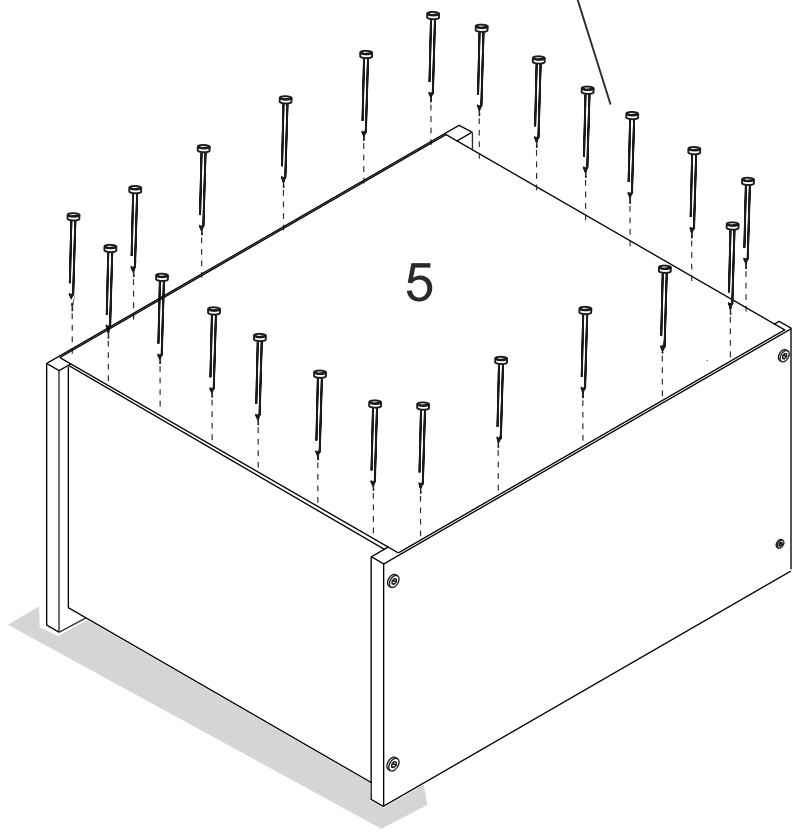
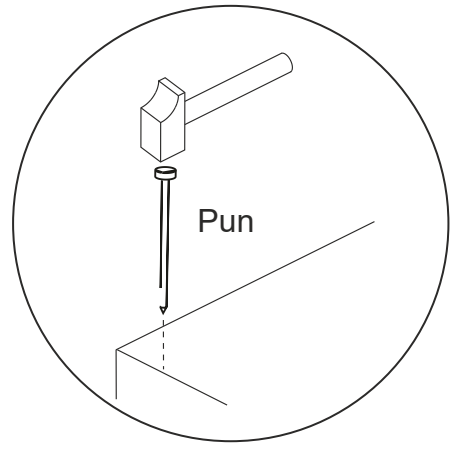
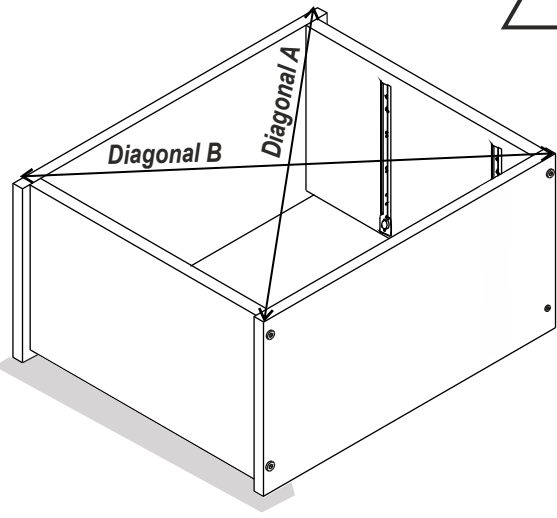
2



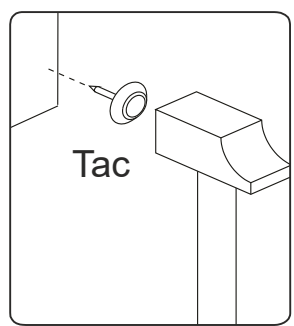
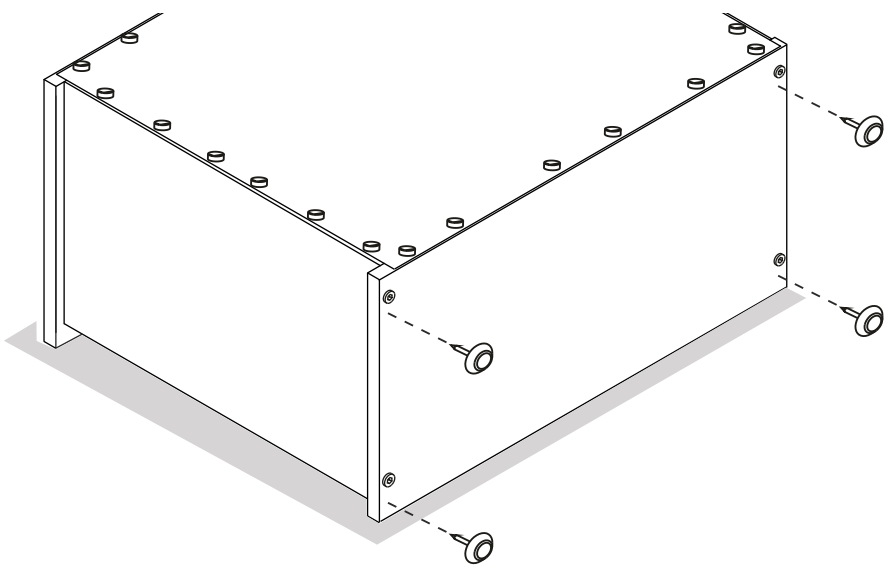
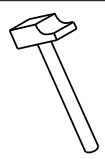
3 Pun x 30



Diagonal A = Diagonal B


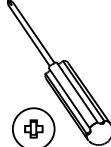

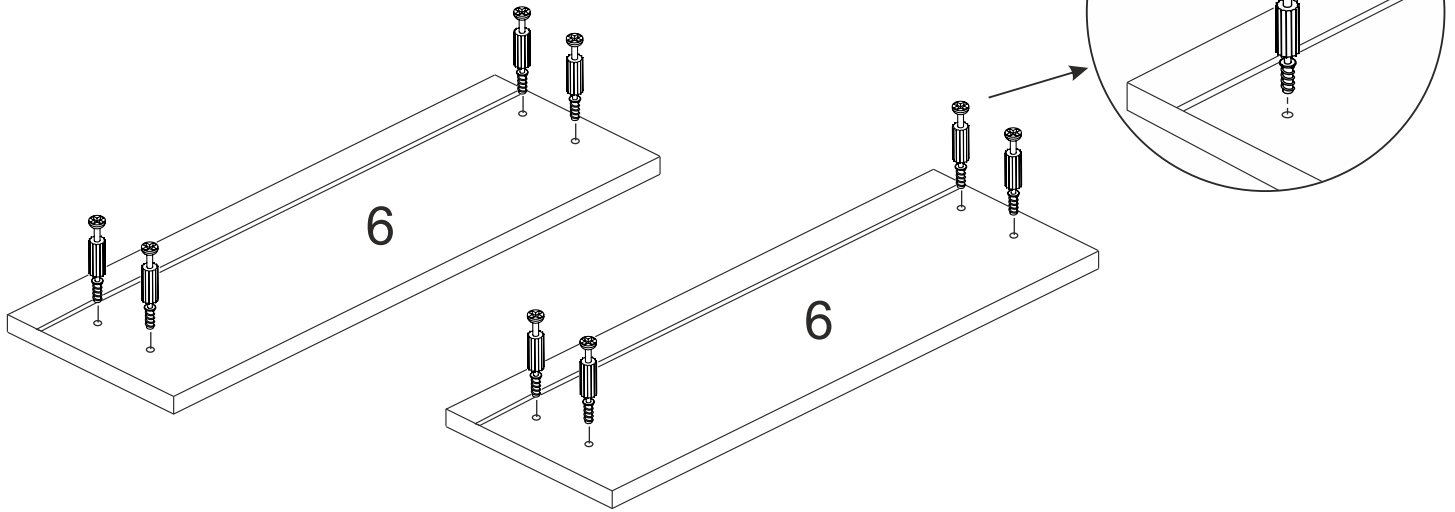


Tac x 4


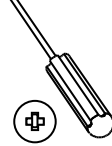

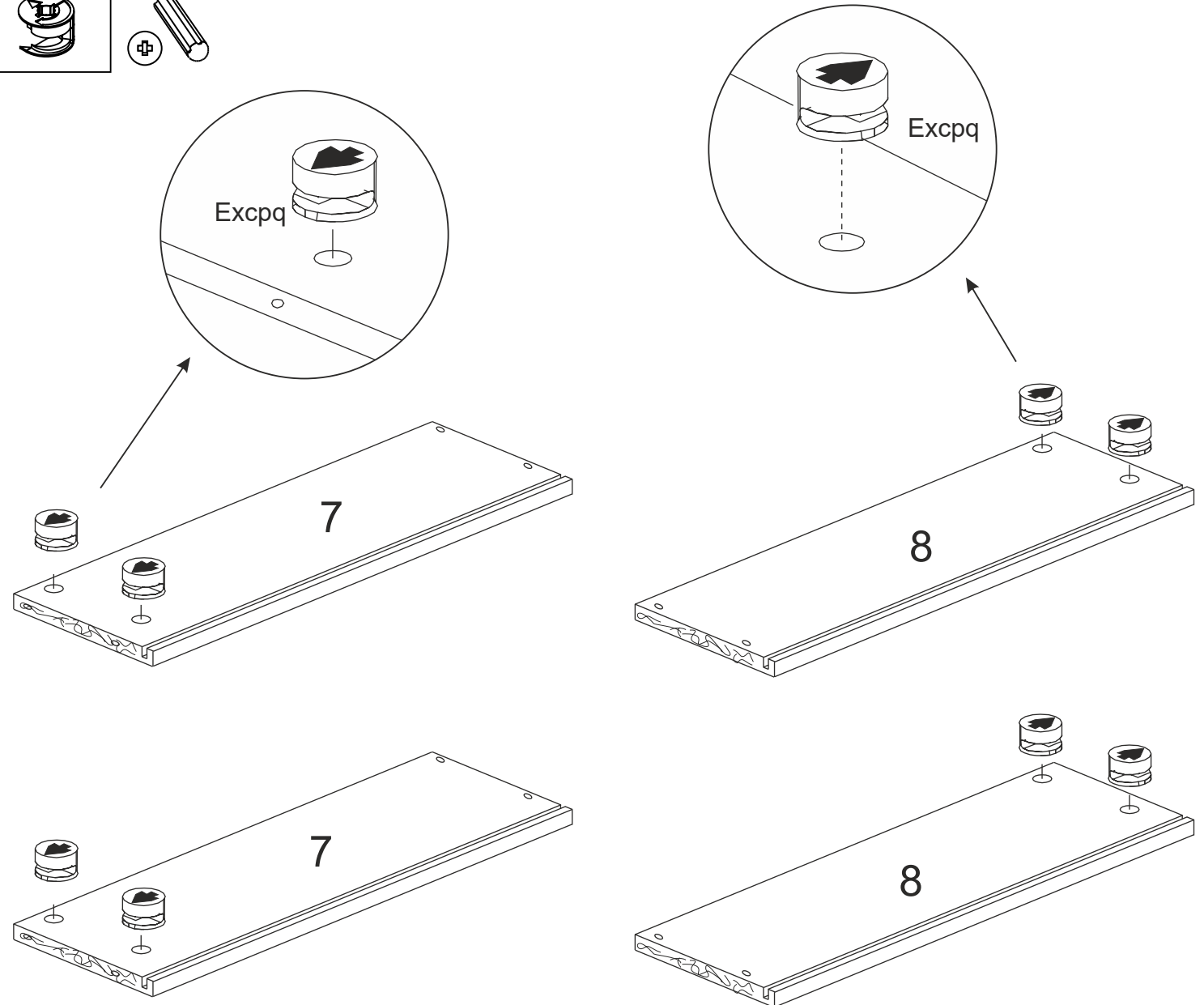


4

Per x 8

Excpq x 8

5

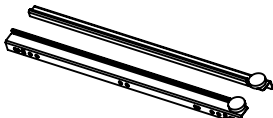
Autpq x 8



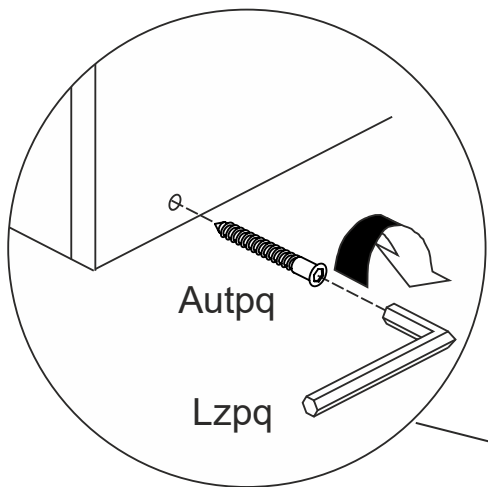
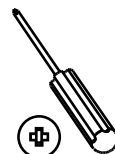
Lzpq x 1



Gm30 x 2

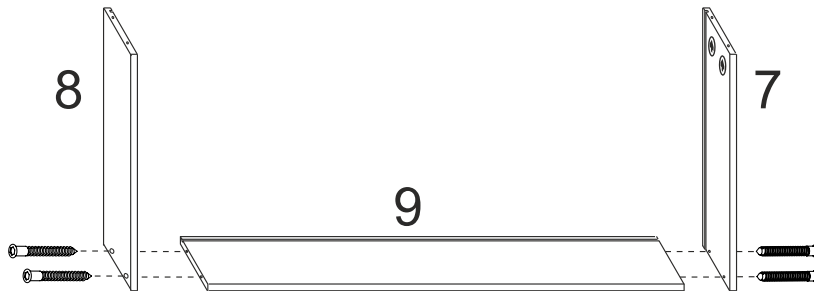


Rei x 8



Autpq

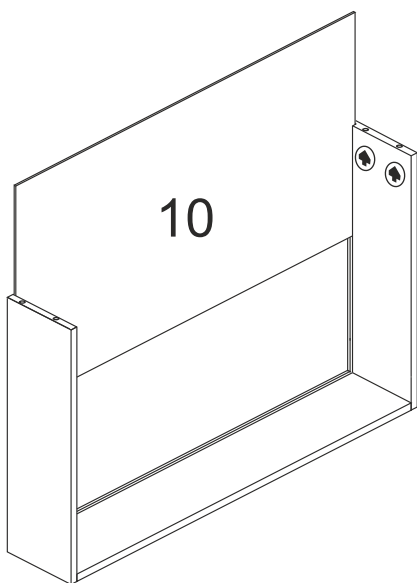
Lzpq



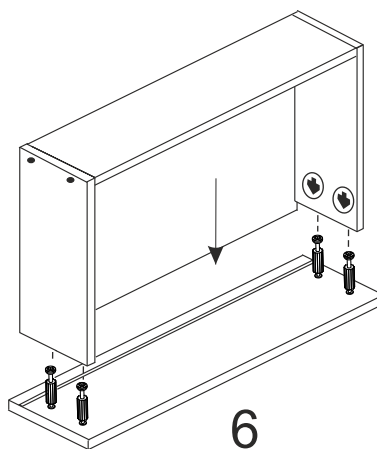
8

7

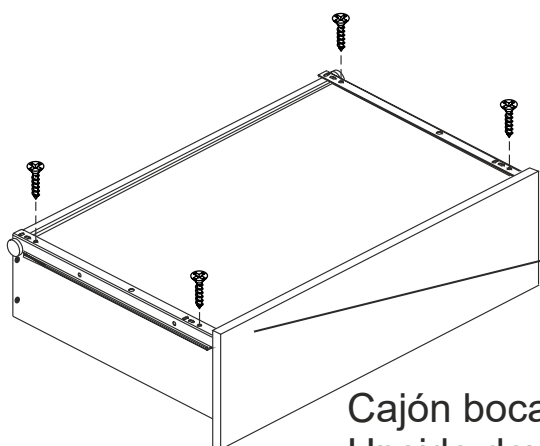
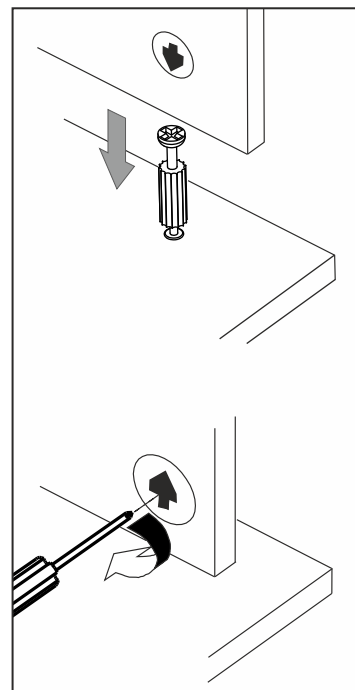
9



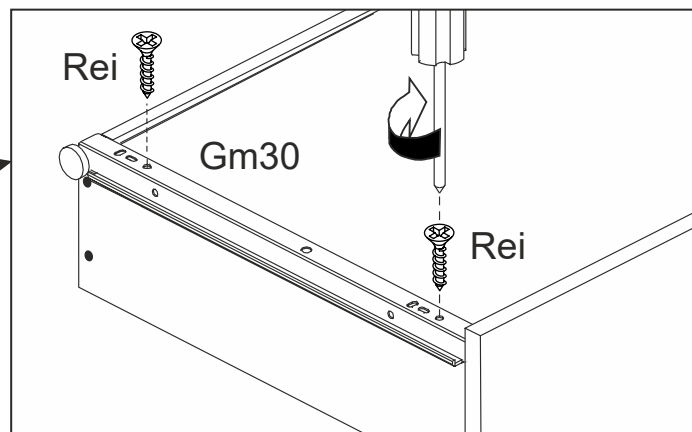
10



6



Cajón boca abajo
Upside down drawer

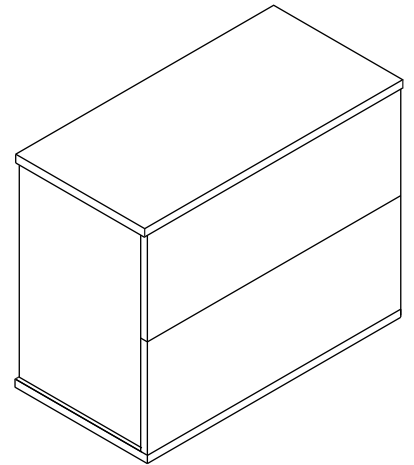
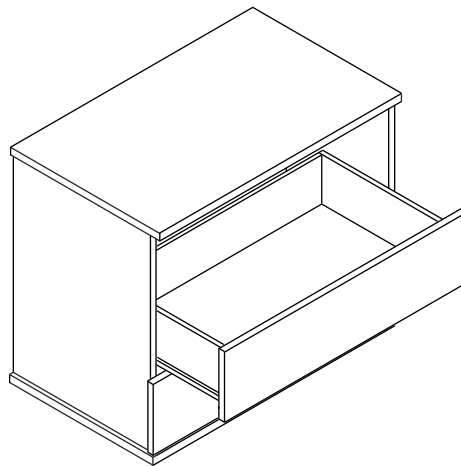
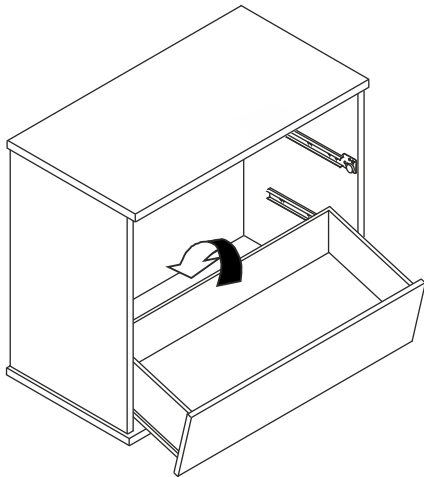
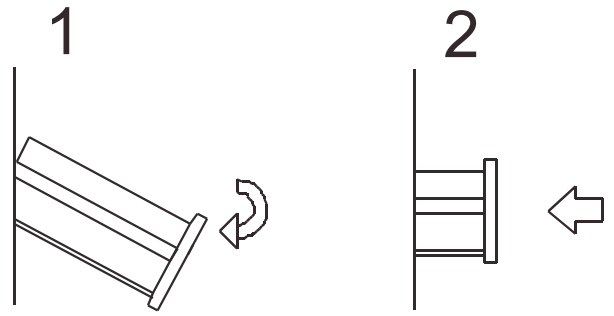


Rei

Gm30

Rei

6



Te aconsejamos/ We advise you / Nous vous recommandons / Wir beraten Sie / Aconselhamos a / Ti consigliamo:

Ordena y cuenta las piezas y herrajes

Habilita una zona para el montaje

No fuerces los tornillos y los elementos de montaje

Sigue paso a paso las instrucciones de montaje

Order and count the parts and fittings

Enable an area for assembling.

Do not force the screws or assembly parts

Follow the assembly instructions step by step

Commander et compter les pièces et accessoires

Mettre en place un espace de rassemblement

N'utilisez pas de force sur les vis ou les éléments de montage

Suivre les instructions de montage étape par étape

Ordnen und zählen Sie die Teile und Armaturen

Einen Bereich für die Montage einrichten

Wenden Sie keine Gewalt auf Schrauben oder Befestigungselemente an.

Folgen Sie der schrittweisen Montageanleitung

Ordene e conte as peças e ferragens

Estabeleça uma zona de montagem

Não force os parafusos e os elementos de montagem

Siga as instruções de montagem passo-a-passo

Ordina e conta le parti e gli accessori

Adibisci una zona della casa al montaggio

Non forzare le viti e gli elementi da montare, stringendoli eccessivamente.

Segui passo a passo le istruzioni di montaggio

CONDICIONES DE USO Y MANTENIMIENTO

Producto de uso doméstico.
Evitar colocar el mueble cerca de fuentes de calor, de humedad o de una fuerte luz solar.
No lo limpie con productos abrasivos, ni disolventes.
Quitar el polvo antes de limpiarlo.
Utilizar un paño húmedo, limpio y sin pelos.

CONDITIONS OF USE AND MAINTENANCE OF FURNITURE

Product for domestic use only.
Avoid placing the furniture near sources of heat, damp, or strong sunlight.
Do not clean with abrasive products or cleaning products with solvents.
Use a dust remover before any cleaning process.
It is recommended to use a damp, lint-free clean cloth.

RECOMENDAÇÕES DE UTILIZAÇÃO E MANUTENÇÃO

Produto para uso doméstico.
Evitar colocar o mobiliário perto de fontes de calor, humidade ou luz solar forte.
Não limpar com produtos abrasivos ou solventes.
Remover o pó antes da limpeza.

LES CONDITIONS D'UTILISATION ET D'ENTRETIEN

Produit à usage domestique.
Évitez de placer les meubles à proximité de sources de chaleur, d'humidité ou de forte lumière solaire.
Ne pas nettoyer avec des abrasifs ou des solvants.
Enlevez la poussière avant le nettoyage.
Utilisez un chiffon propre et humide.

EINSATZ- UND WARTUNGSBEDINGUNGEN

Produkt für den Hausgebrauch.
Vermeiden Sie die Aufstellung der Möbel in der Nähe von Wärmequellen, Feuchtigkeit oder starker Sonneneinstrahlung.
Reinigen Sie nicht mit Scheuermitteln oder Lösungsmitteln.
Entfernen Sie vor der Reinigung den Staub.
Sie ein sauberes, feuchtes Tuch.

CONDIZIONI DI USO E MANUTENZIONE

Prodotto per uso domestico. Evitare di installare il mobile vicino a fonti di calore, di umidità o una forte luce solare
Non pulirlo con prodotti abrasivi né solventi. Togliere la polvere prima di pulirlo
Usare un panno umido, pulito in cotone o lino ed asciugare subito con un panno morbido