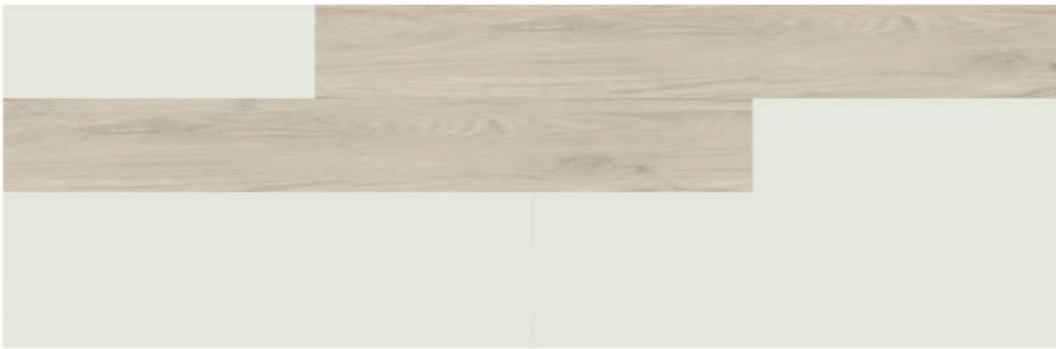
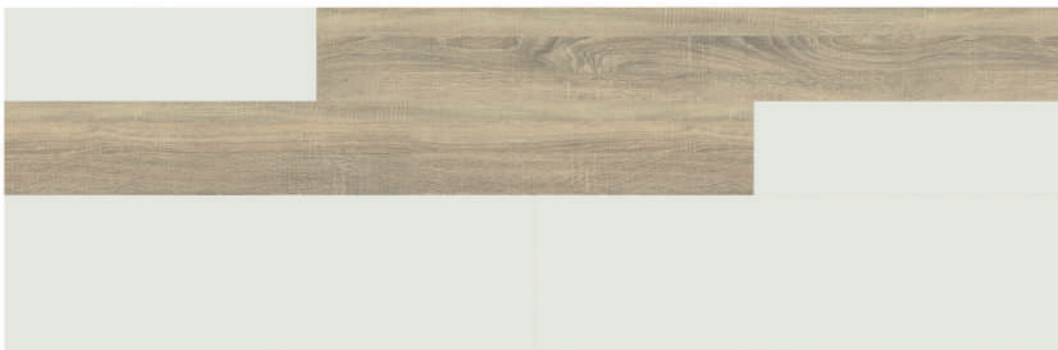


Instrucciones de montaje
Assembly instructions
Instructions de montage
Montageanleitung
Instruções de montagem
Istruzioni di montaggio

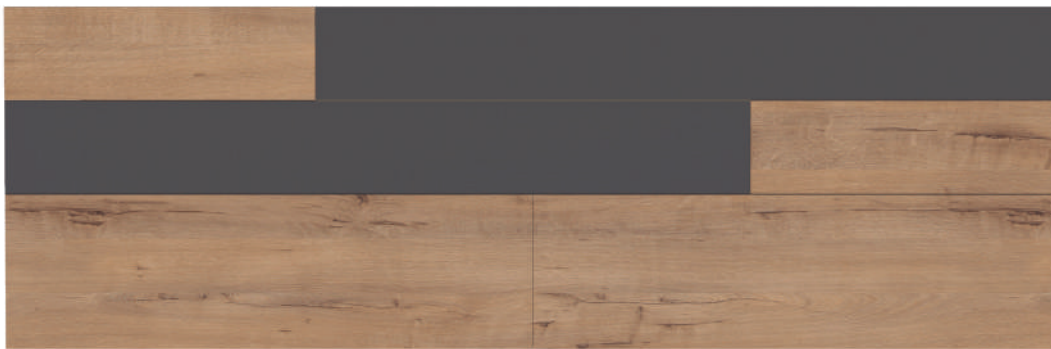
Pítarch
SYSTEM KIT MUEBLES



REF. 10063



REF. 6063



REF. 14063

SERVICIO POSTVENTA SERVICE APRÈS VENTE
AFTER SALES SERVICE SERVICE NACH DEM VERKAUF
SERVIÇO PÓS-VENDA SERVIZIO DI POST VENDITA

 652 851 032 (+34)964 321 111

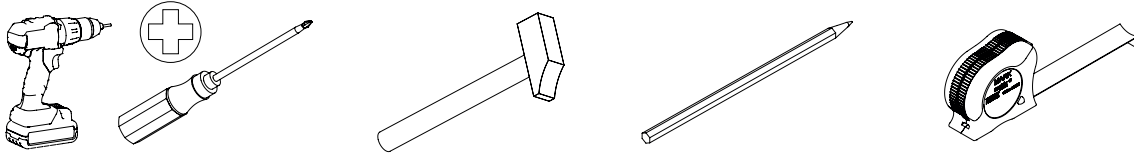
8:00am - 1:00pm 3:00pm - 5:30pm lunes a jueves 8:00am - 1:00pm viernes
Monday to Thursday Friday

Web: www.mueblespitarch.com
e-mail: postventa@mueblespitarch.com

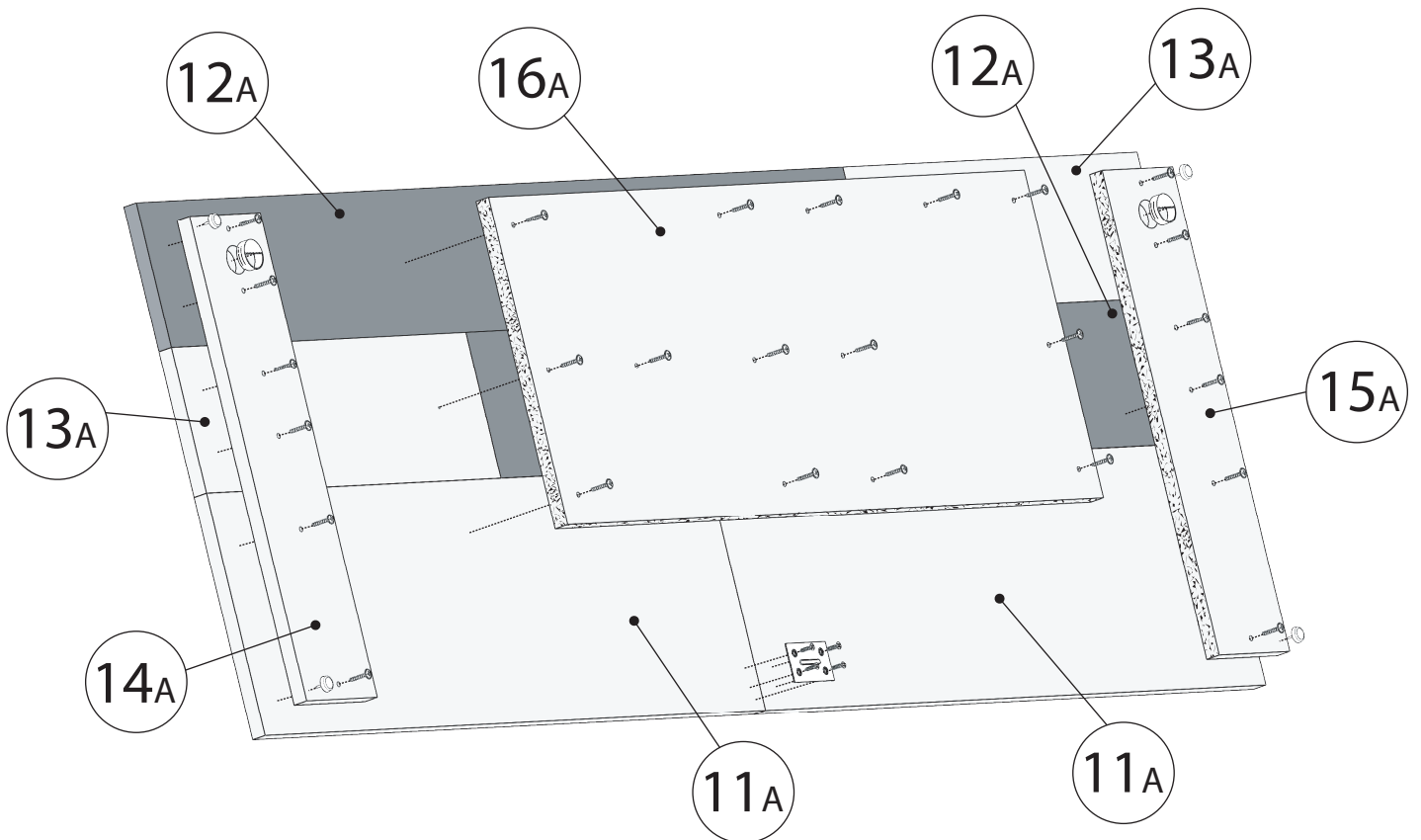
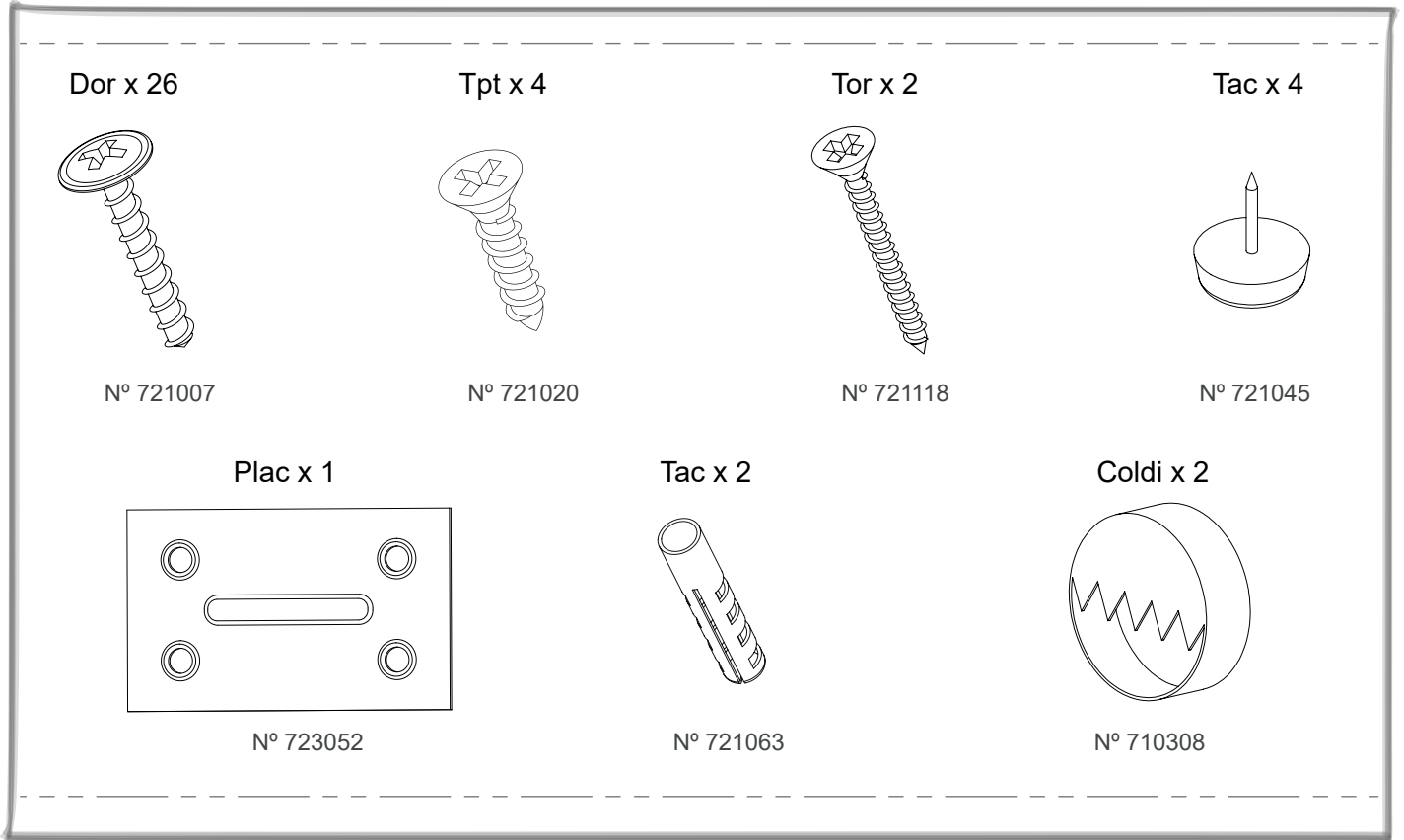
LOTE/BATCH NUMBER

XXXXX

Herramientas necesarias / Tools required / Outils nécessaires / Werkzeuge benötigt / Ferramentas necessárias / Strumenti necessari

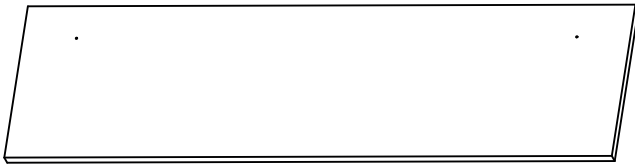


Herrajes incluidos / Fittings included / Ferrures incluses / Beschläge enthalten / Ferragens incluídas / Ferramenta inclusa



11A

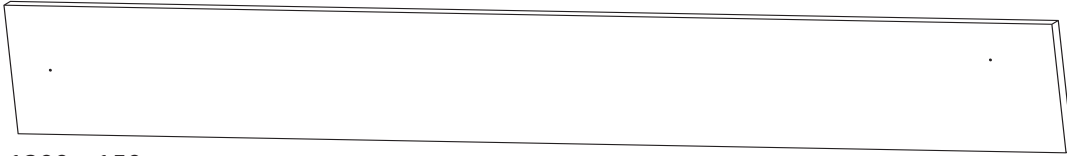
2 x



850 x 250 mm

12A

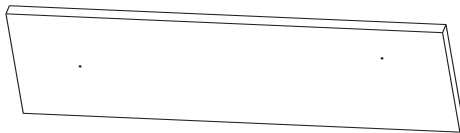
2 x



1200 x 150 mm

13A

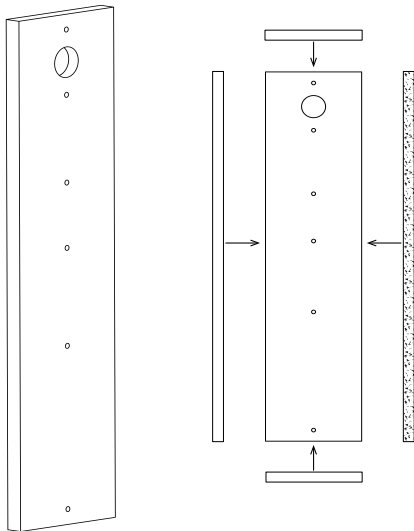
2 x



500 x 150 mm

14A

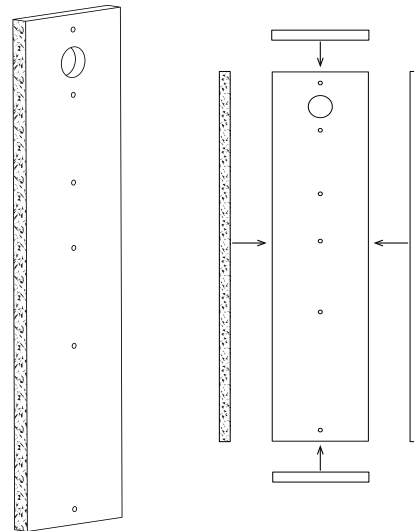
1 x



120 x 500 mm

15A

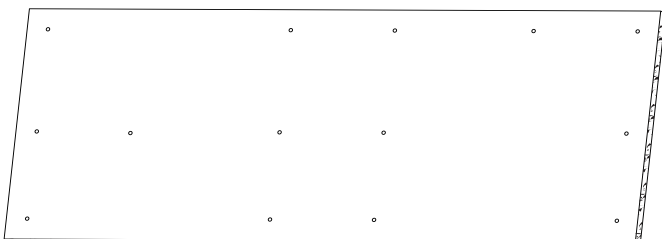
1 x



120 x 500 mm

16A

1 x



910 x 338 mm

1

Identificar y organizar las piezas

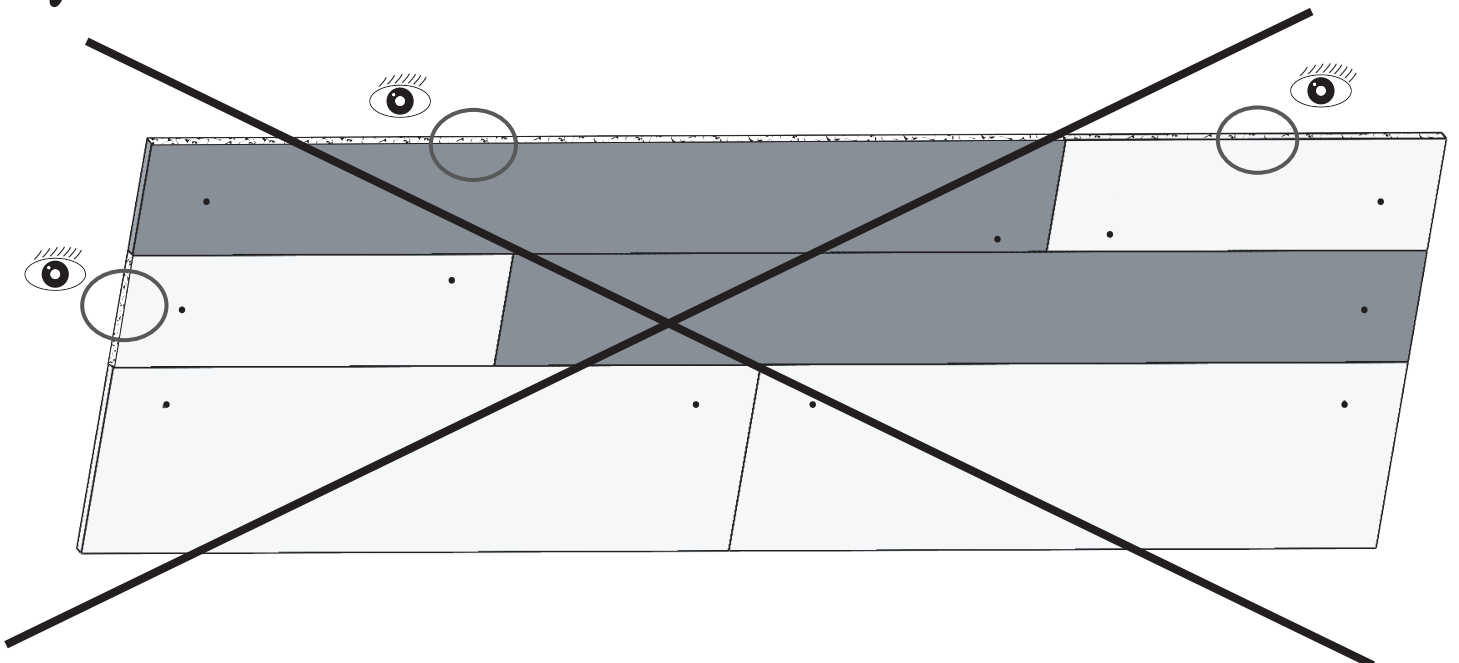
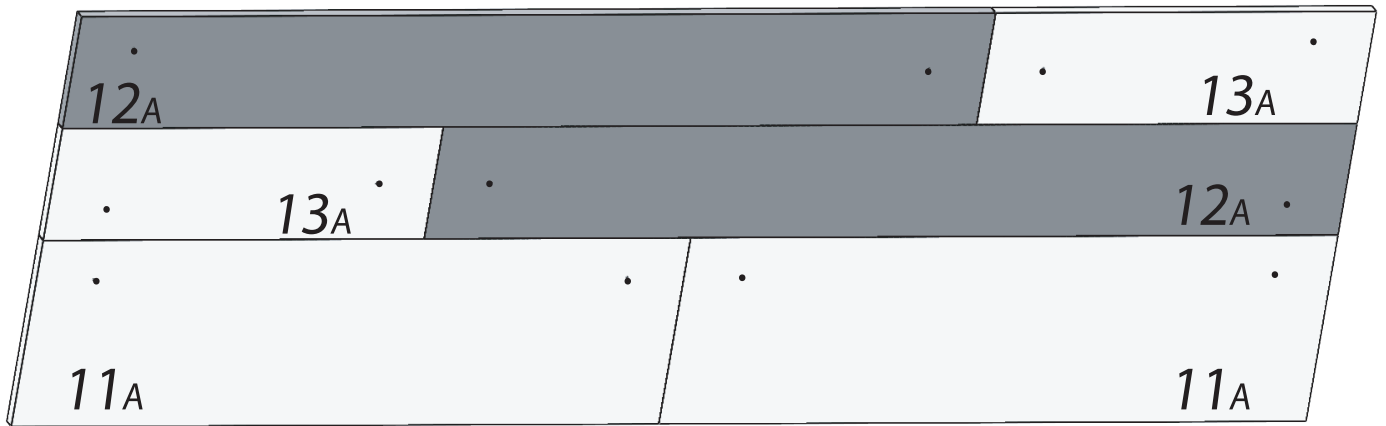
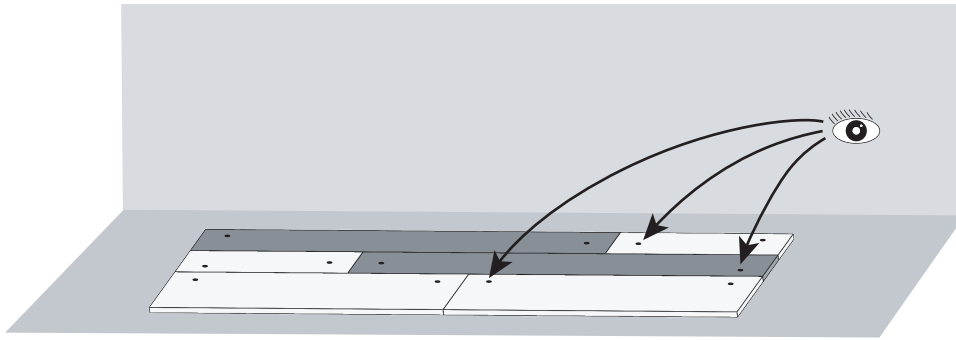
Identifier et organiser les pièces

Identificar e organizar as peças

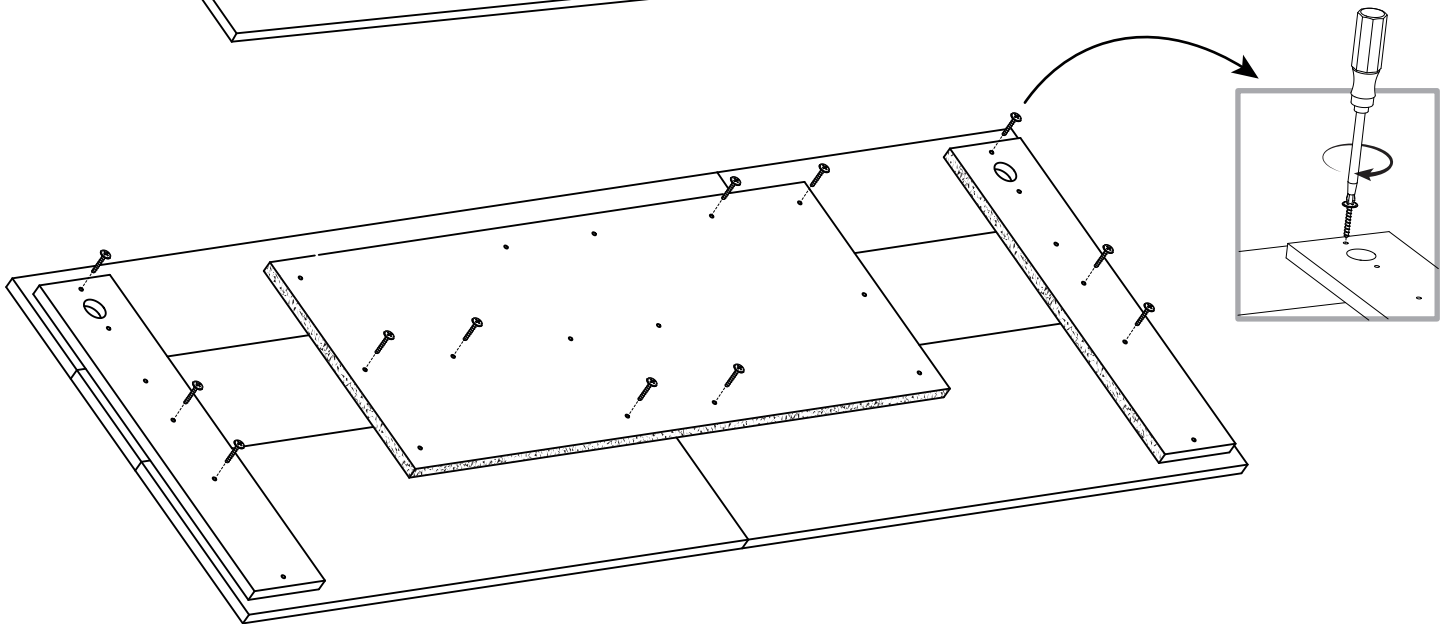
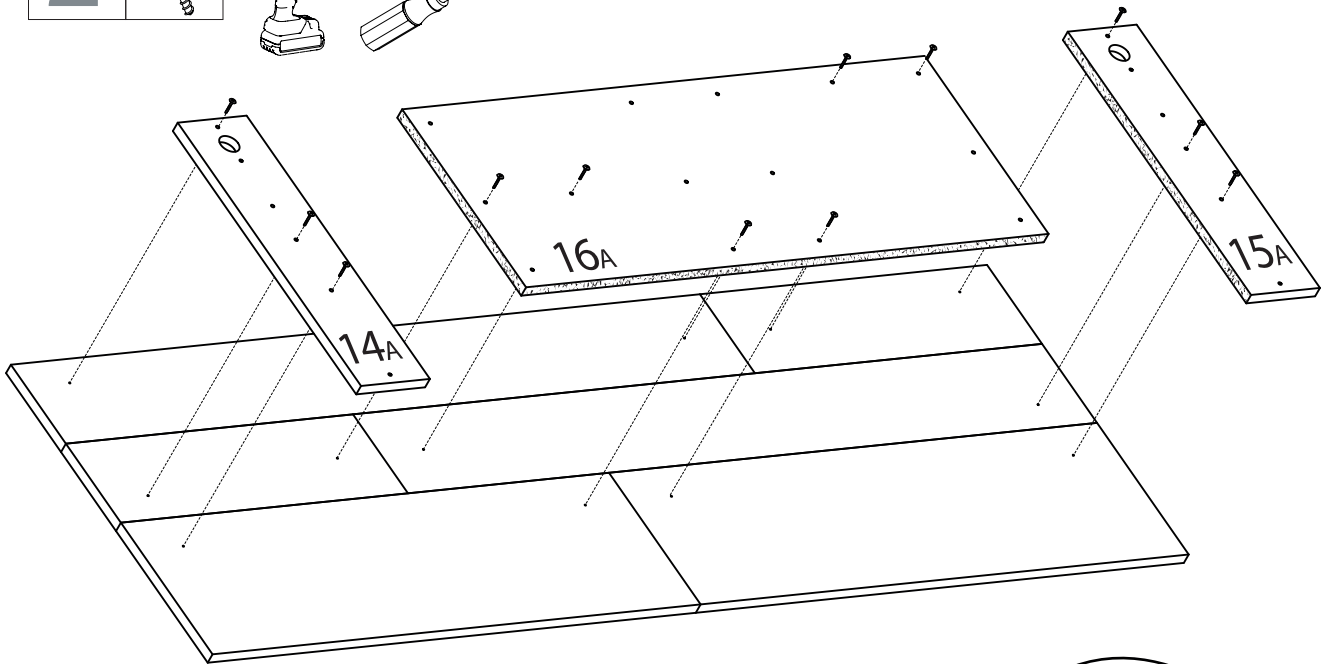
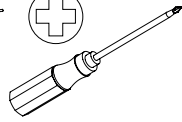
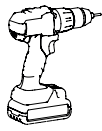
Identify and organise the parts

Teile identifizieren und ordnen

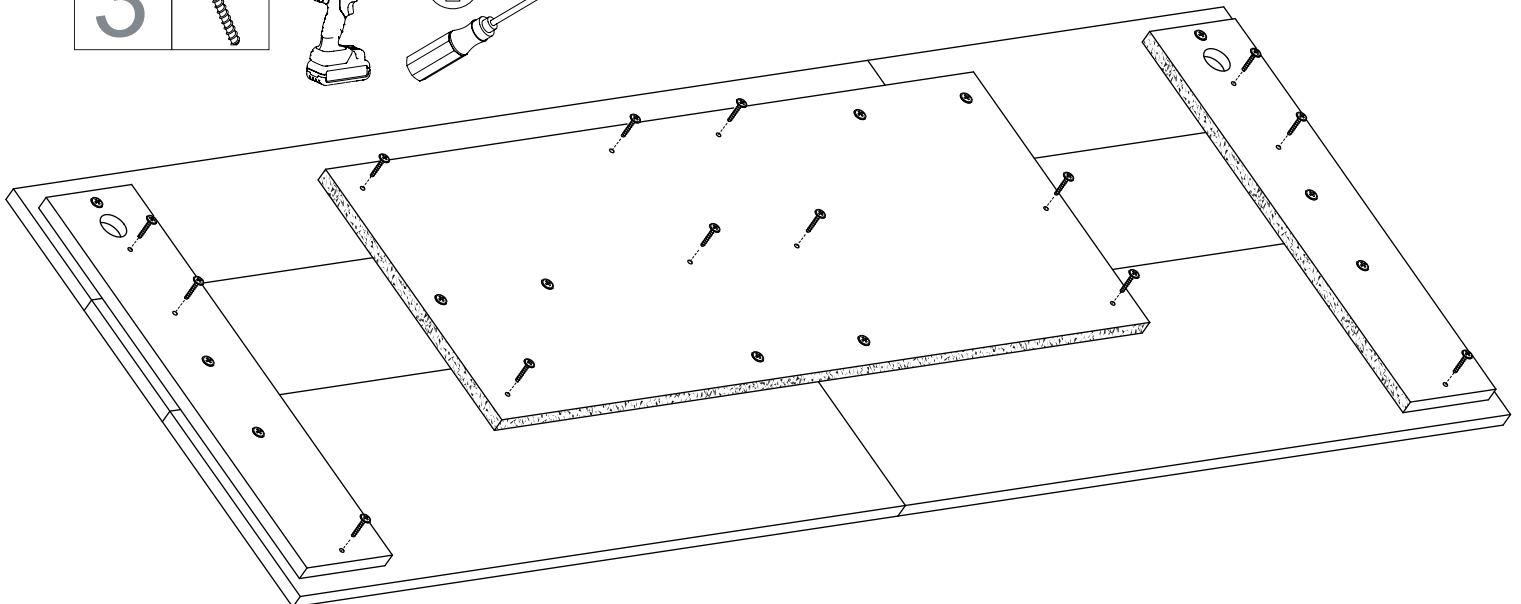
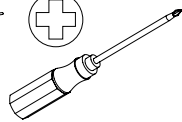
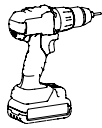
Identificare e organizzare i pezzi



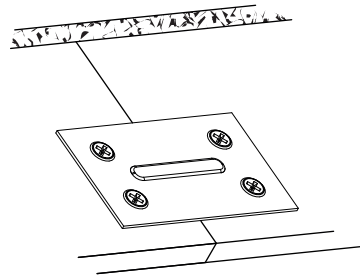
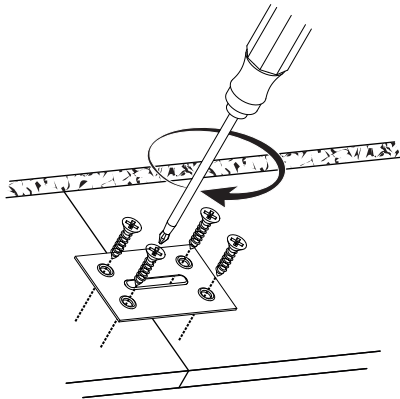
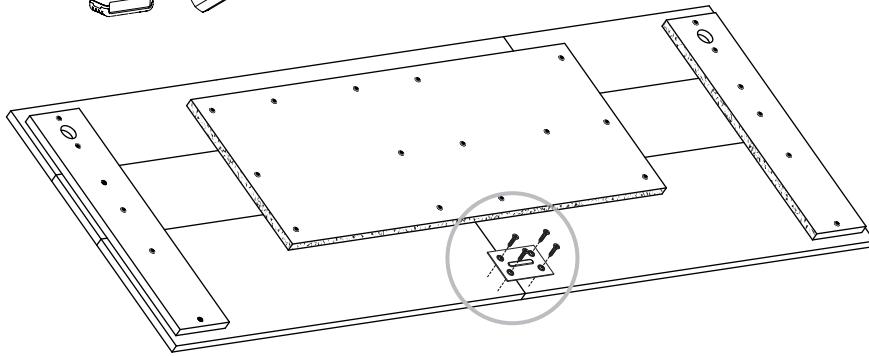
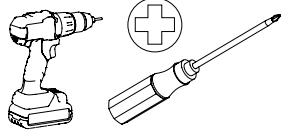
2 Dor x 12



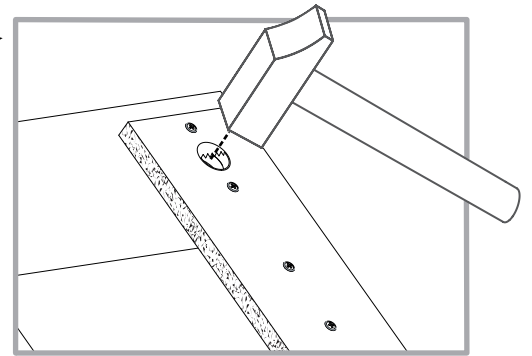
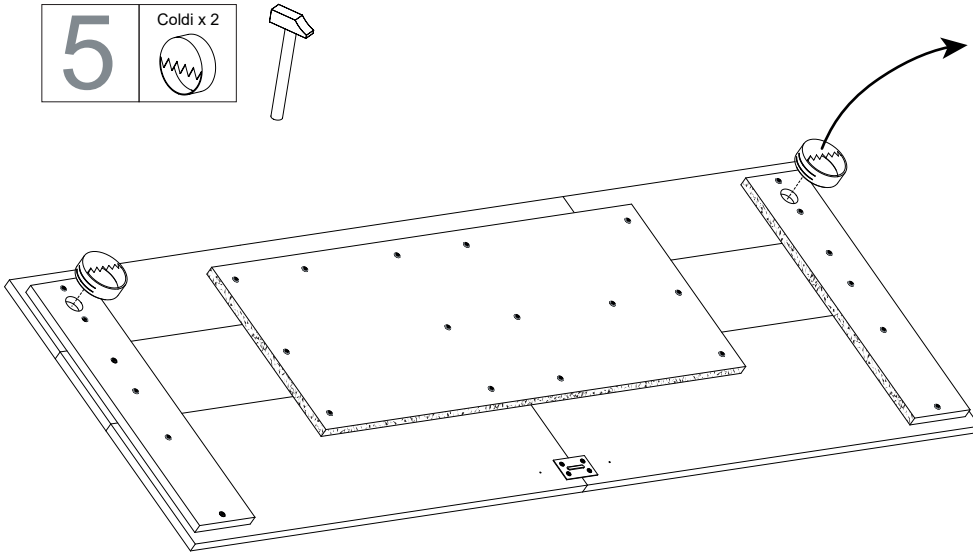
3 Dor x 14



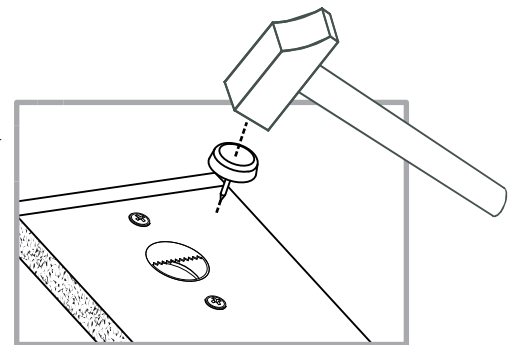
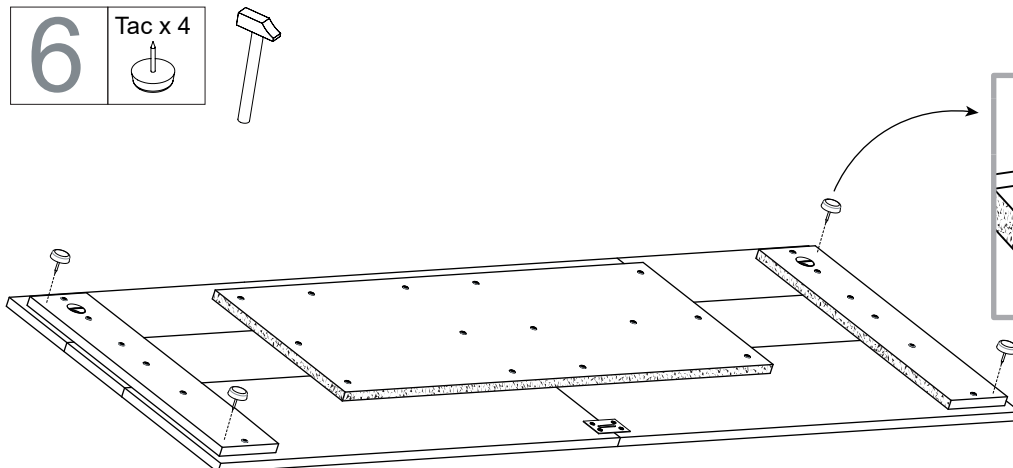
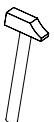
4 Plac x 1 Tpt x 4



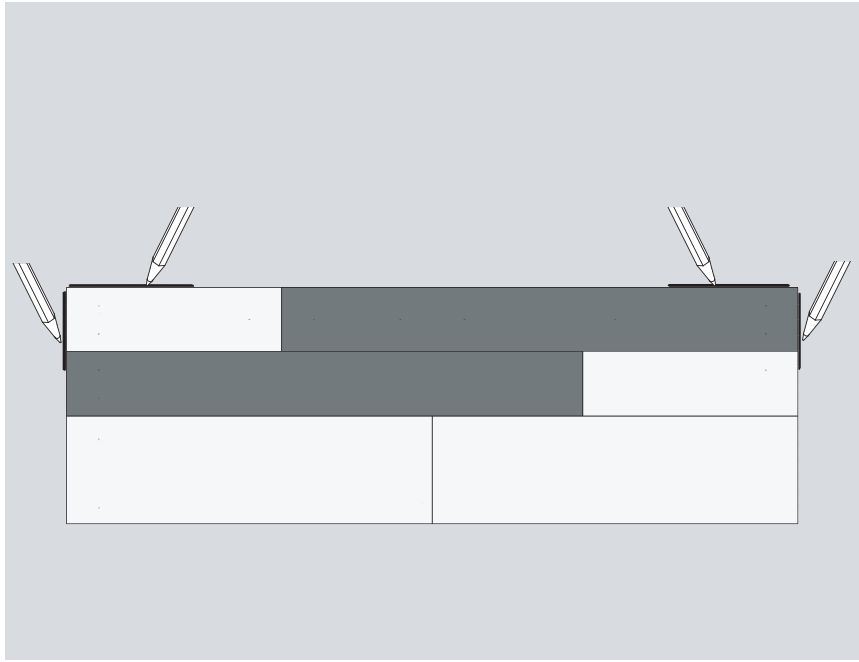
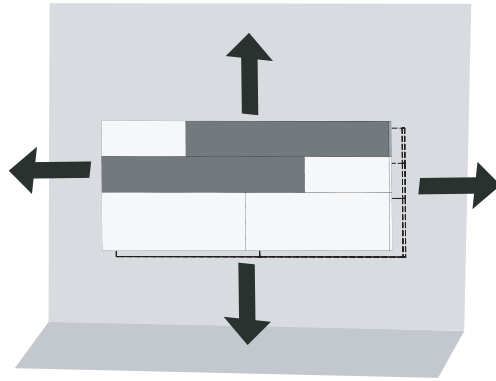
5 Coldi x 2



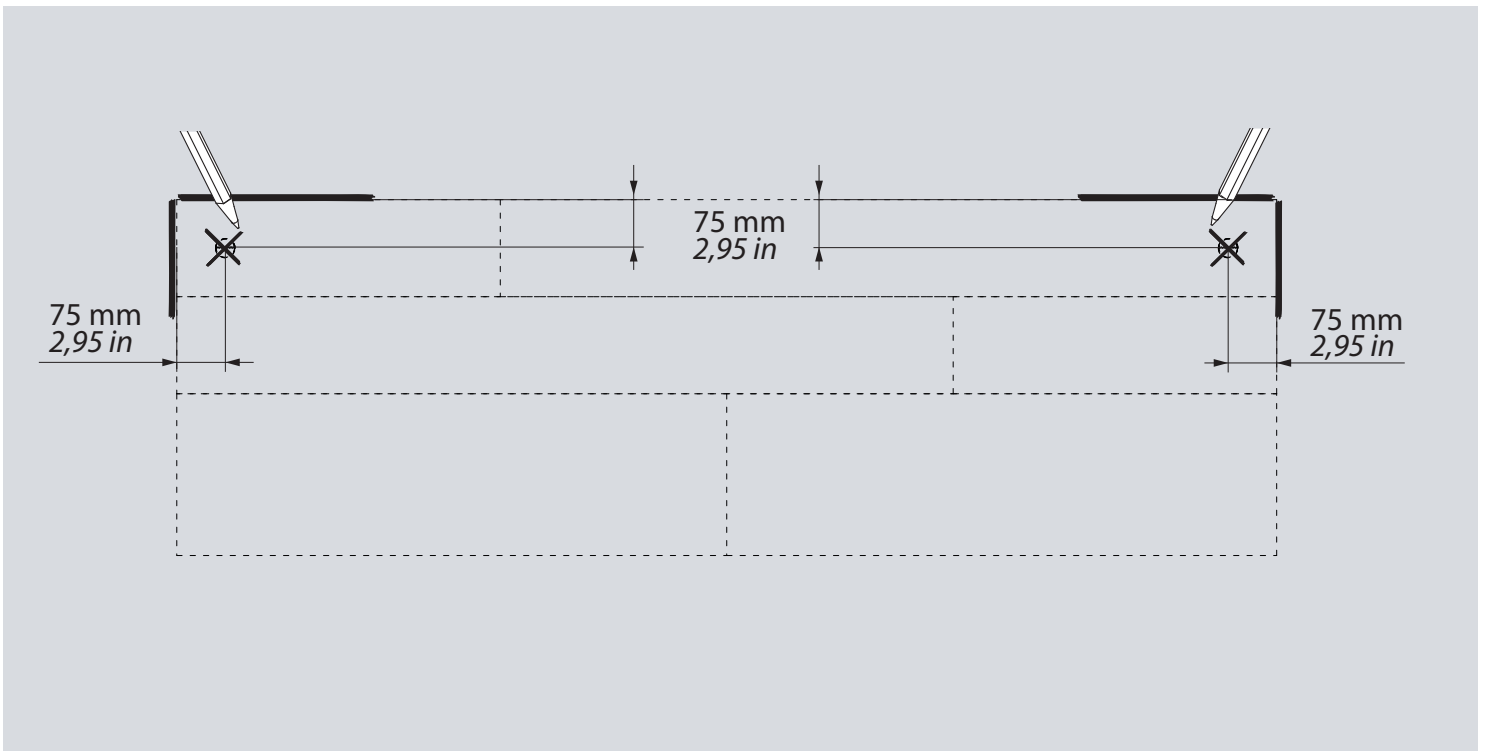
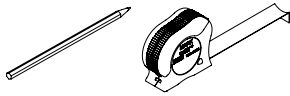
6 Tac x 4

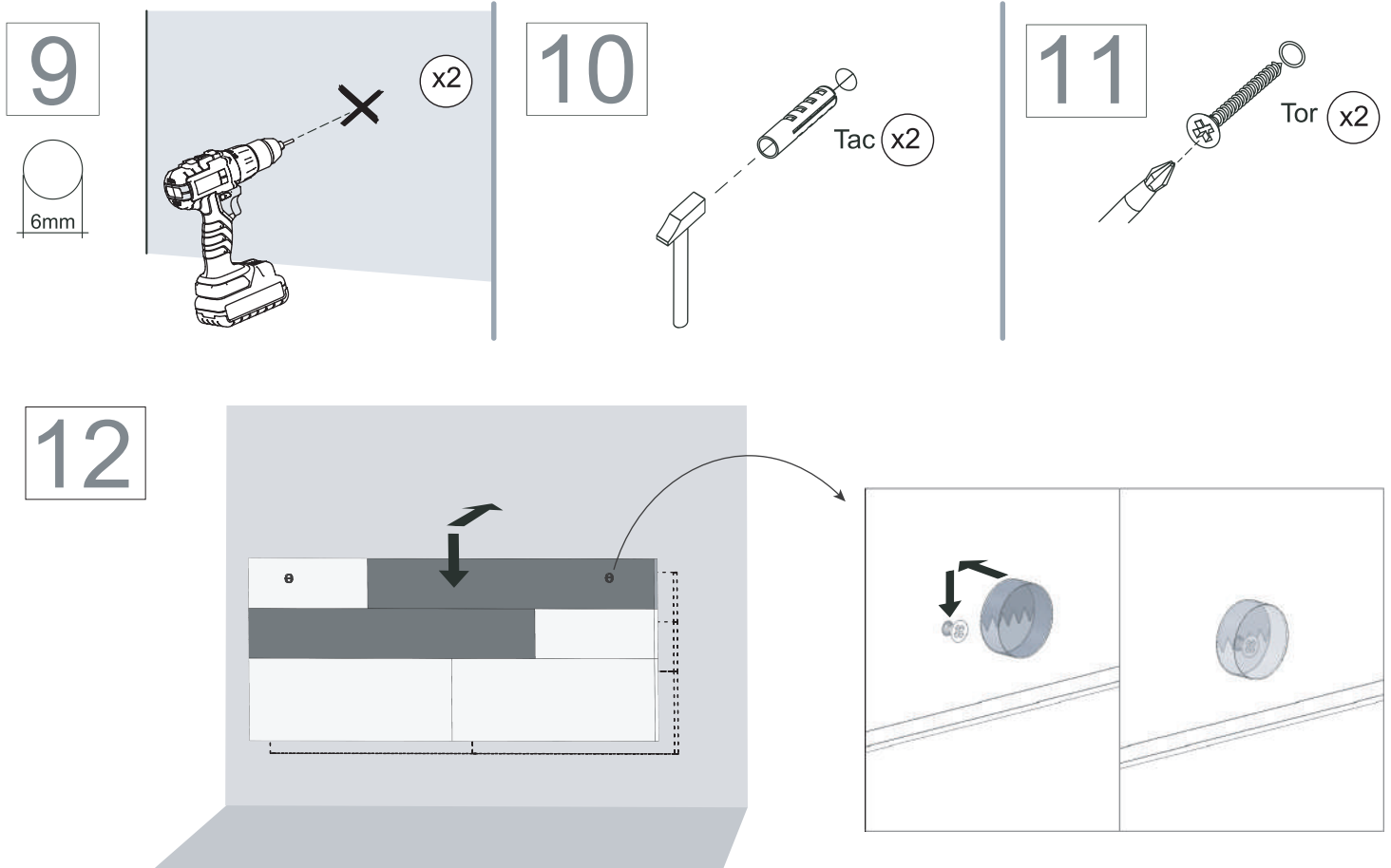


7



8





Te aconsejamos/ We advise you / Nous vous recommandons / Wir beraten Sie / Aconselhamos a / Ti consigliamo:

Ordena y cuenta las piezas y herrajes	Habilita una zona para el montaje	No fuerces los tornillos y los elementos de montaje	Sigue paso a paso las instrucciones de montaje
Order and count the parts and fittings	Enable an area for assembling.	Do not force the screws or assembly parts	Follow the assembly instructions step by step
Commander et compter les pièces et accessoires	Mettre en place un espace de rassemblement	N'utilisez pas de force sur les vis ou les éléments de montage	Suivre les instructions de montage étape par étape
Ordnen und zählen Sie die Teile und Armaturen	Einen Bereich für die Montage einrichten	Wenden Sie keine Gewalt auf Schrauben oder Befestigungselemente an.	Folgen Sie der schrittweisen Montageanleitung
Ordene e conte as peças e ferragens	Estabeleça uma zona de montagem	Nao force os parafusos e os elementos de montagem	Siga as instruções de montagem passo-a-passo
Ordina e conta le parti e gli accessori	Adibisci una zona della casa al montaggio	Non forzare le viti e gli elementi da montare, stringendoli eccessivamente.	Segui passo a passo le istruzioni di montaggio

CONDICIONES DE USO Y MANTENIMIENTO

Producto de uso doméstico.
Evitar colocar el mueble cerca de fuentes de calor, de humedad o de una fuerte luz solar.
No lo limpie con productos abrasivos, ni disolventes.
Quitar el polvo antes de limpiarlo.
Utilizar un paño húmedo, limpio y sin pelos.

CONDITIONS OF USE AND MAINTENANCE OF FURNITURE

Product for domestic use only.
Avoid placing the furniture near sources of heat, damp, or strong sunlight.
Do not clean with abrasive products or cleaning products with solvents.
Use a dust remover before any cleaning process.
It is recommended to use a damp, lint-free clean cloth.

RECOMENDAÇÕES DE UTILIZAÇÃO E MANUTENÇÃO

Produto para uso doméstico.
Evitar colocar o mobiliário perto de fontes de calor, humidade ou luz solar forte.
Não limpar com produtos abrasivos ou solventes.
Remover o pó antes da limpeza.

LES CONDITIONS D'UTILISATION ET D'ENTRETIEN

Produit à usage domestique.
Évitez de placer les meubles à proximité de sources de chaleur, d'humidité ou de forte lumière solaire.
Ne pas nettoyer avec des abrasifs ou des solvants.
Enlevez la poussière avant le nettoyage.
Utilisez un chiffon propre et humide.

EINSATZ- UND WARTUNGSBEDINGUNGEN

Produkt für den Hausgebrauch.
Vermeiden Sie die Aufstellung der Möbel in der Nähe von Wärmequellen, Feuchtigkeit oder starker Sonneneinstrahlung.
Reinigen Sie nicht mit Scheuermitteln oder Lösungsmitteln.
Entfernen Sie vor der Reinigung den Staub.
Sie ein sauberes, feuchtes Tuch.

CONDIZIONI DI USO E MANUTENZIONE

Prodotto per uso domestico. Evitare di installare il mobile vicino a fonti di calore, di umidità o una forte luce solare
Non pulirlo con prodotti abrasivi né solventi. Togliere la polvere prima di pulirlo
Usare un panno umido, pulito in cotone o lino ed asciugare subito con un panno morbido