

Instrucciones de montaje
Assembly instructions
Instructions de montage
Montageanleitung
Instruções de montagem
Istruzioni di montaggio

Pitarch
SYSTEM KIT MUEBLES



REF. 541 - BLANCO



REF. 6082 - R. CAMBRIAN



REF. 14082 - R. GOLD

SERVICIO POSTVENTA SERVICE APRÈS VENTE
AFTER SALES SERVICE SERVICE NACH DEM VERKAUF
SERVIÇO PÓS-VENDA SERVIZIO DI POST VENDITA

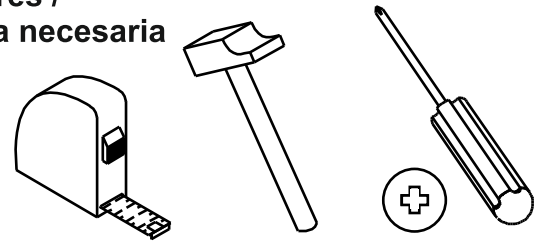
📞 652 851 032 (+34)964 321 111

8am-1pm 3pm-5:30pm Lunes a viernes
Monday to Friday

Web: www.mueblespitarch.com
e-mail: postventa@mueblespitarch.com

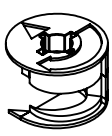
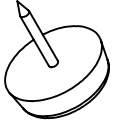

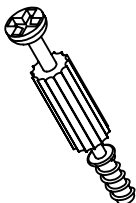
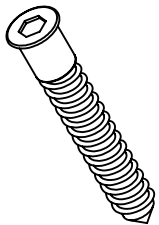
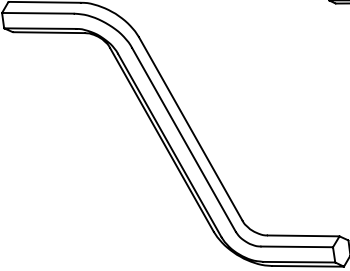
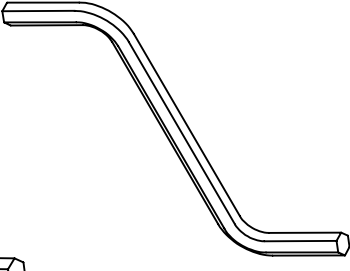
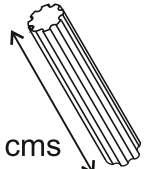

LOTE/BATCH NUMBER
**A

Herramientas necesarias/ Tools required / Les outils nécessaires /
 Notwendige Werkzeuge / Ferramentas necessárias / Attrezatura necessaria



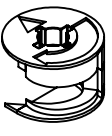
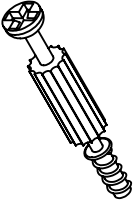
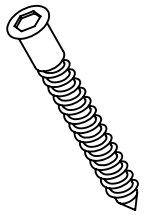
Herrajes incluidos/ Fittings included / Matériel inclus /
 inklusive Hardware / Ferragens incluídos / Ferramenta inclusa

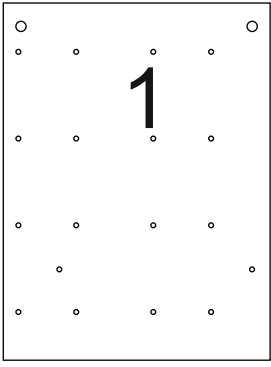


Excpq x 4  N°721126	Tac x 4  N°721045	Pun x 30  N°720006	Per x 4  N°721017	Autgr x 4  N°721002
Lzgr x 1  N°721034	Lzpq x 1  N°710251	Tam x 2  N°721508	Col x 1  N°721087	

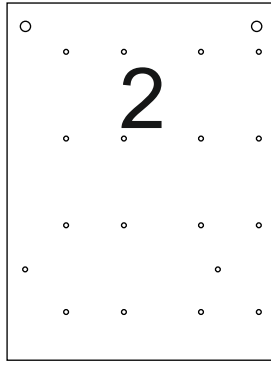
Bolsa de los cajones / Drawers bag / Sac à tiroirs / Schubladentasche



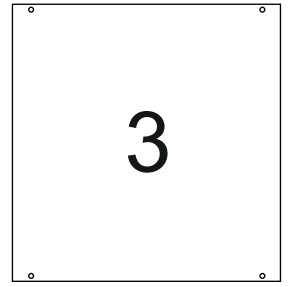
Excpq x 16  N°721126	Per x 16  N°721017	Autpq x 16  N°710250
---	---	---



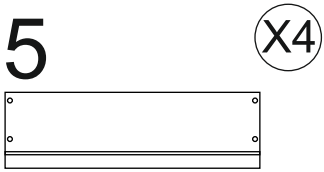
610x443 mm



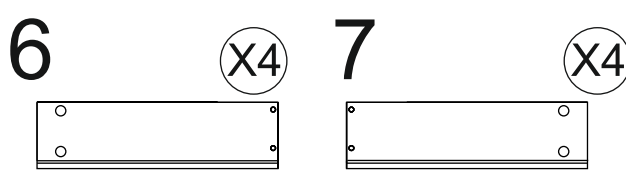
610x443 mm



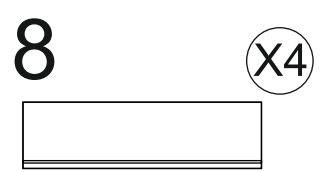
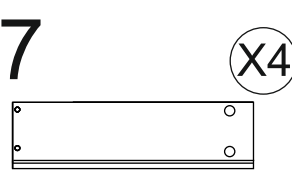
460x444 mm



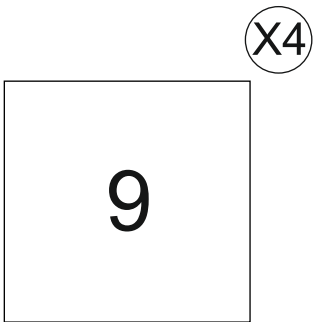
423x126 mm



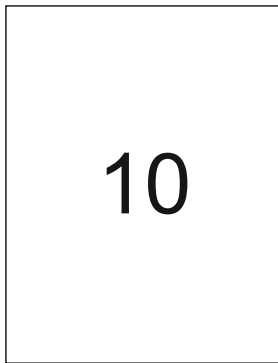
400x110 mm



396x110 mm



400x408 mm



593x450 mm

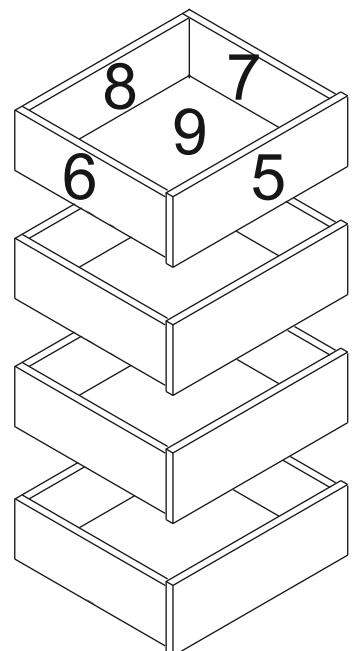
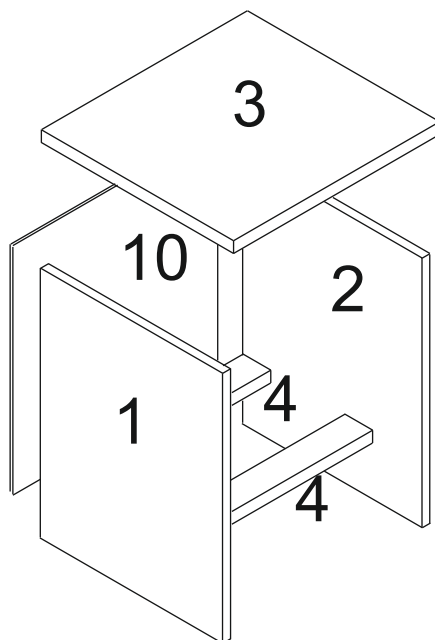


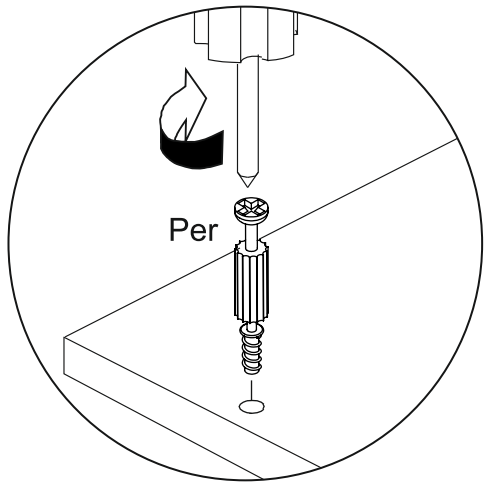
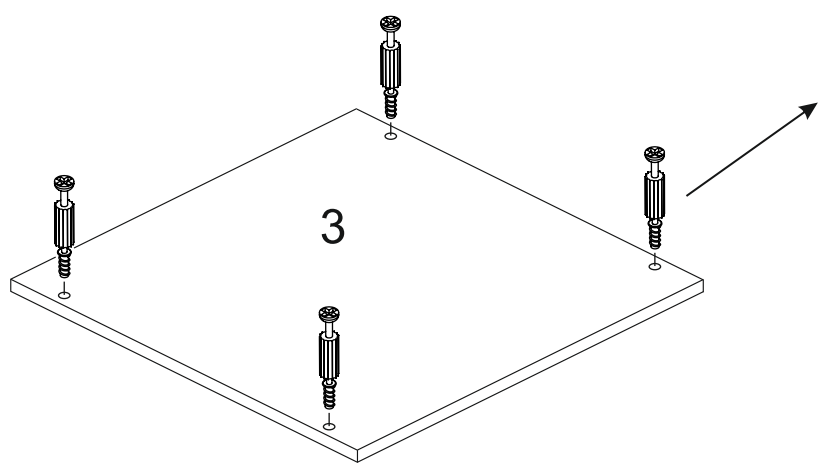
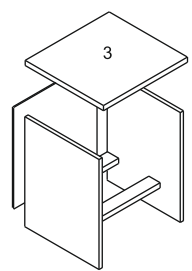
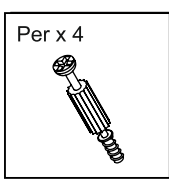
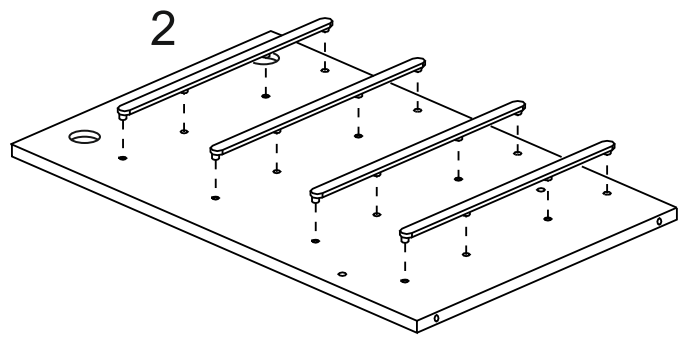
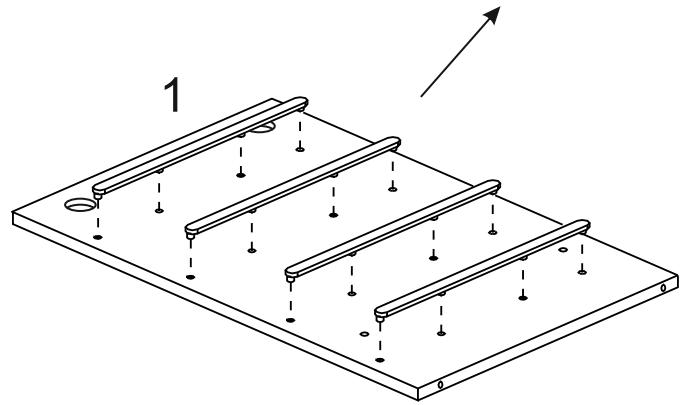
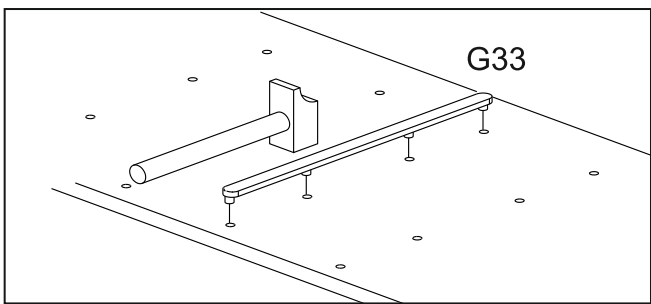
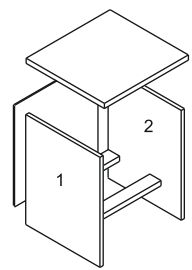
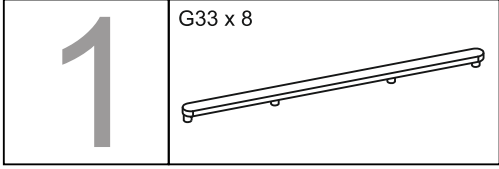
425x60 mm

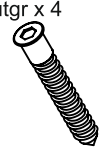
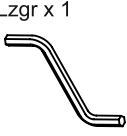

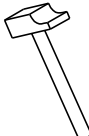
G33 x 8

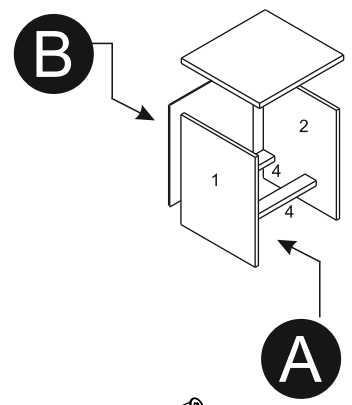
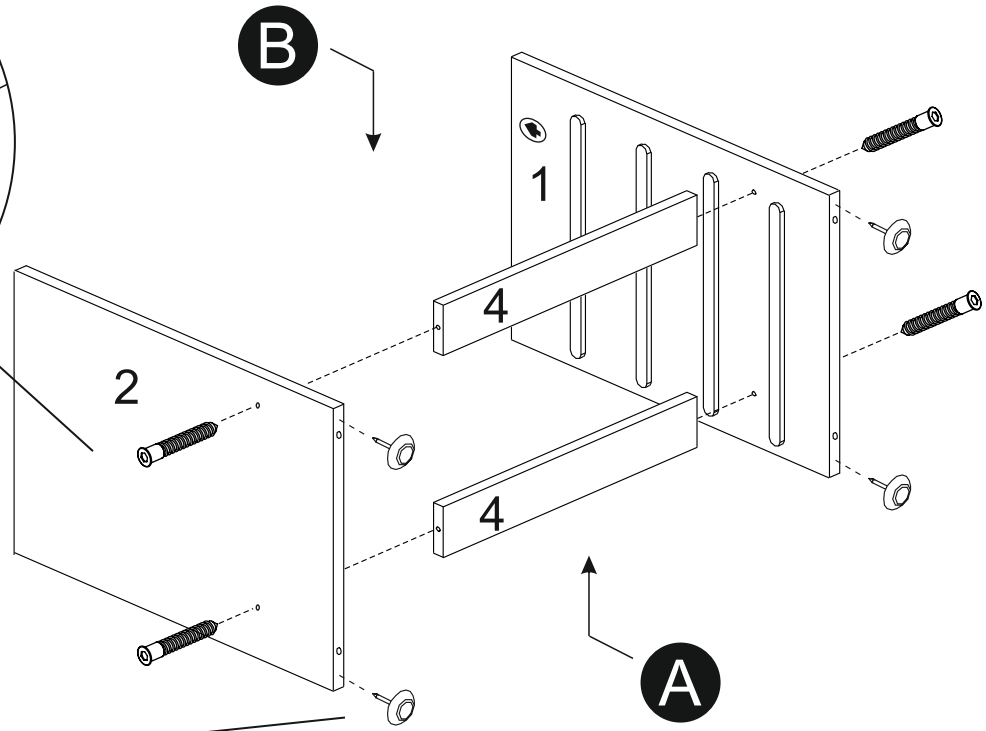
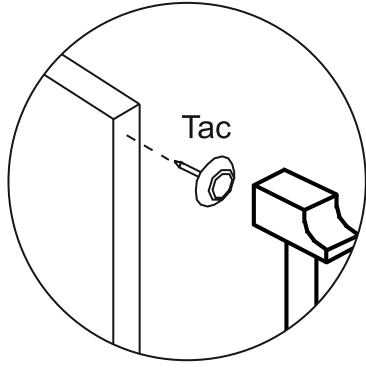
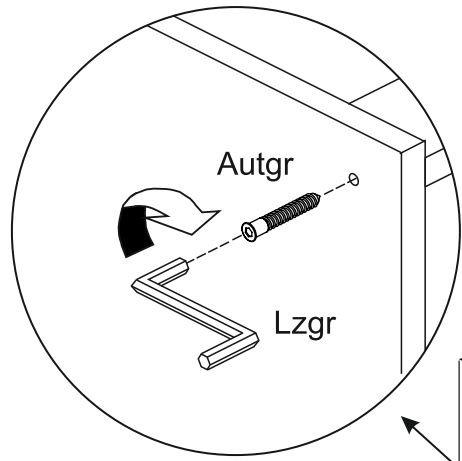


N°710049

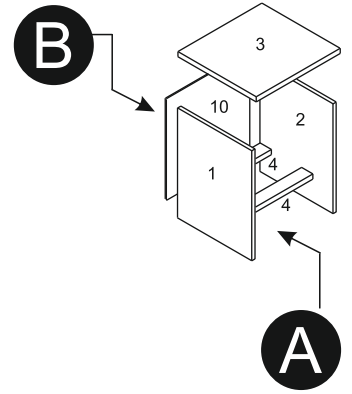
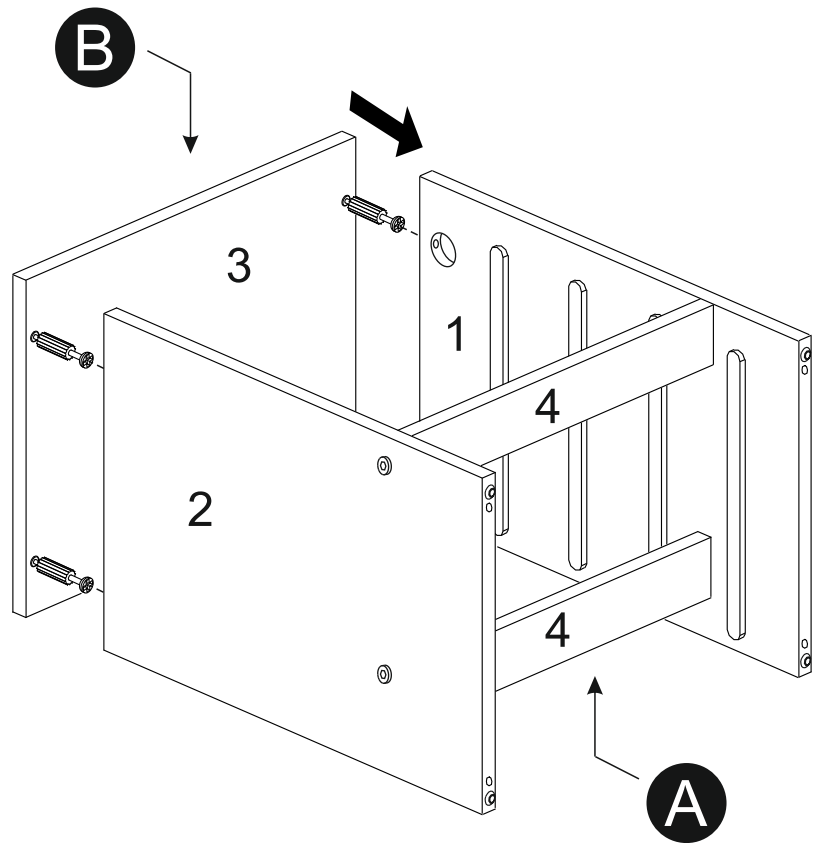


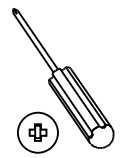
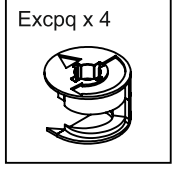


2	Autgr x 4 	Lzgr x 1 	Tac x 4 	
---	---	--	---	--

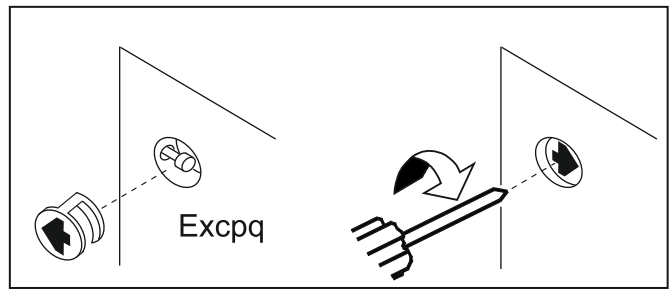


3

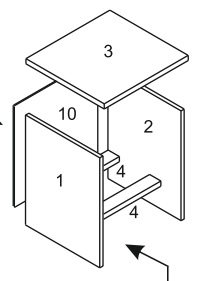




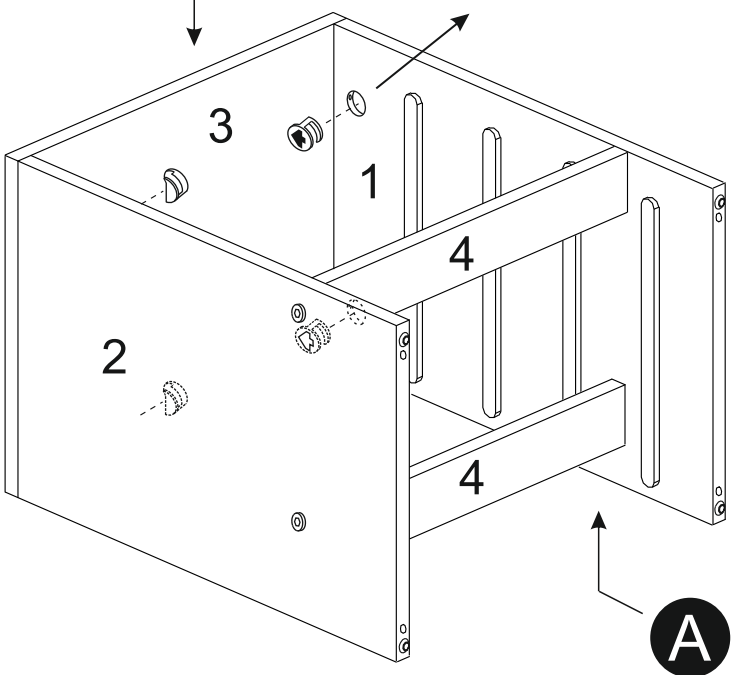
B



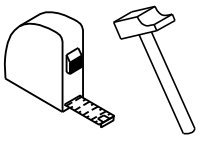
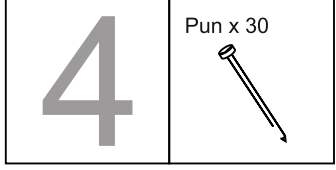
B



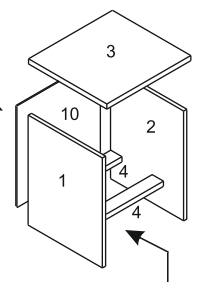
A



A

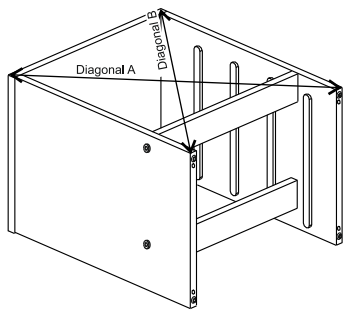


B

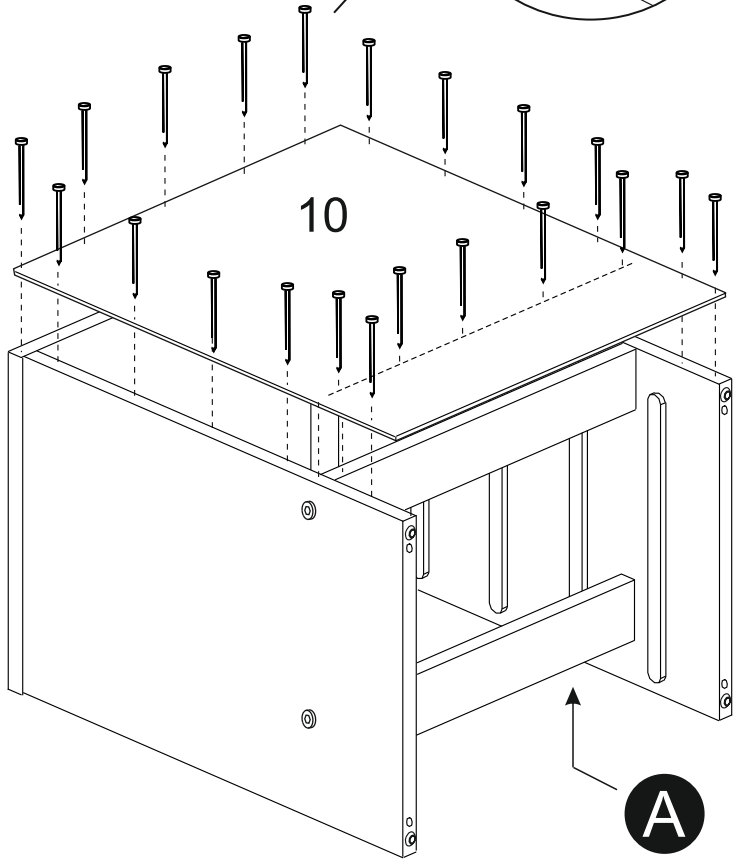
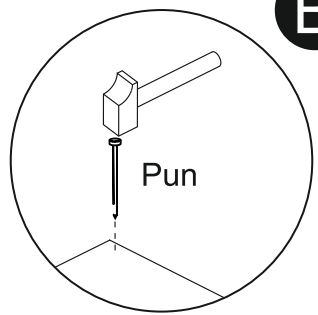


A

Diagonal A = Diagonal B



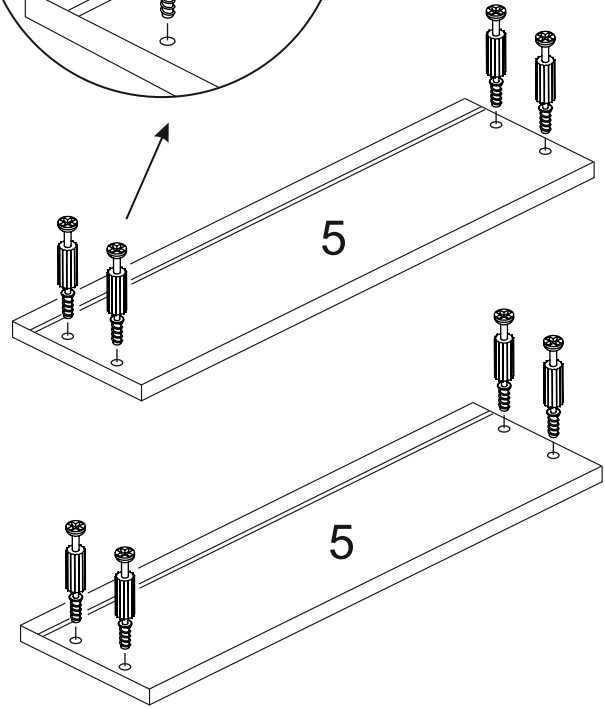
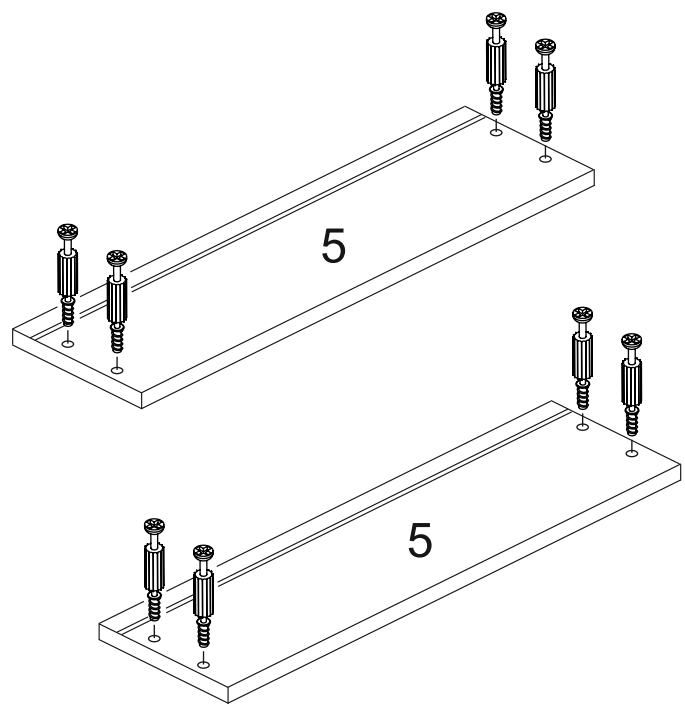
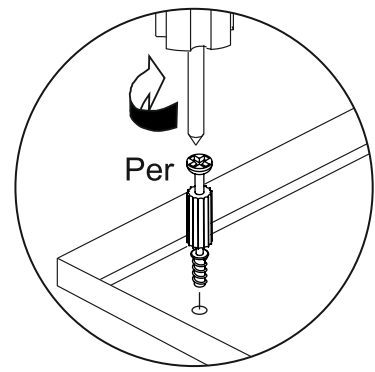
B



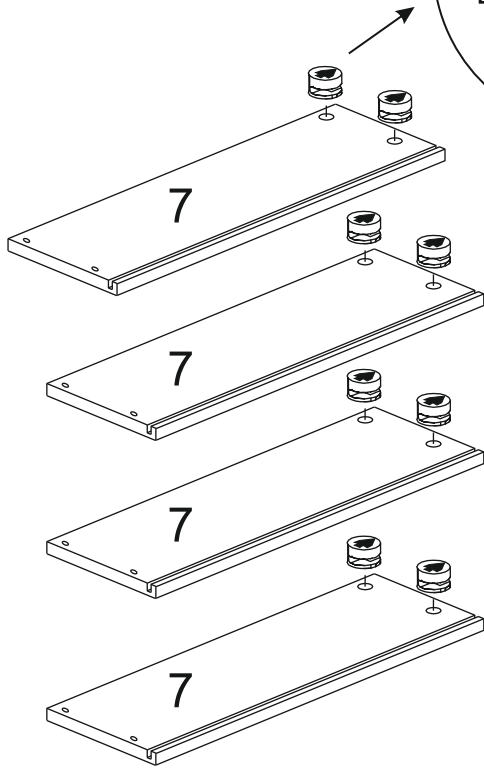
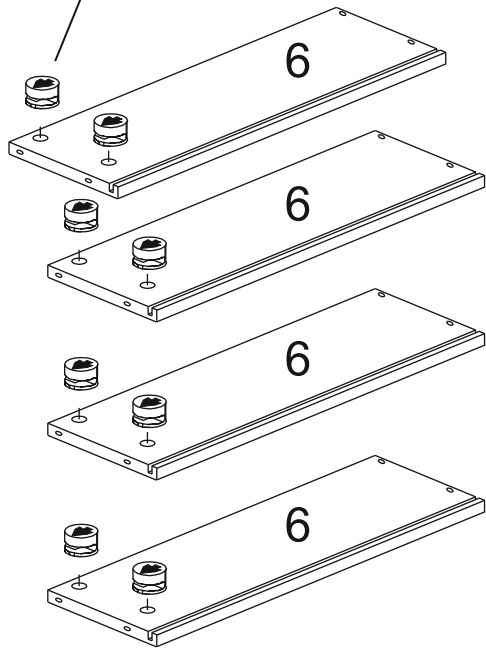
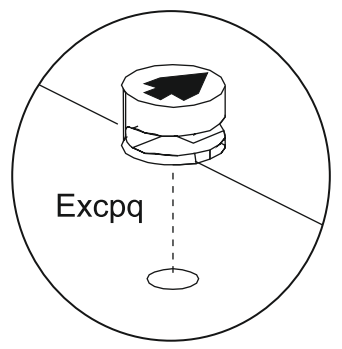
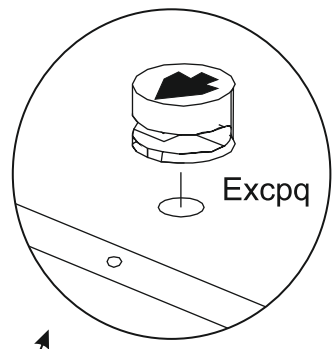
A

5

Per x 16



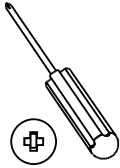
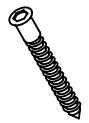
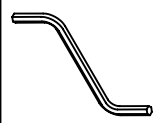

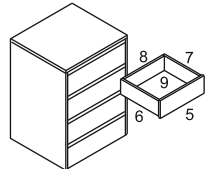
Excpq x 16



6

Autpq x 16

Lzpq x 1

7

6

8

Autpq

Lzpq

9

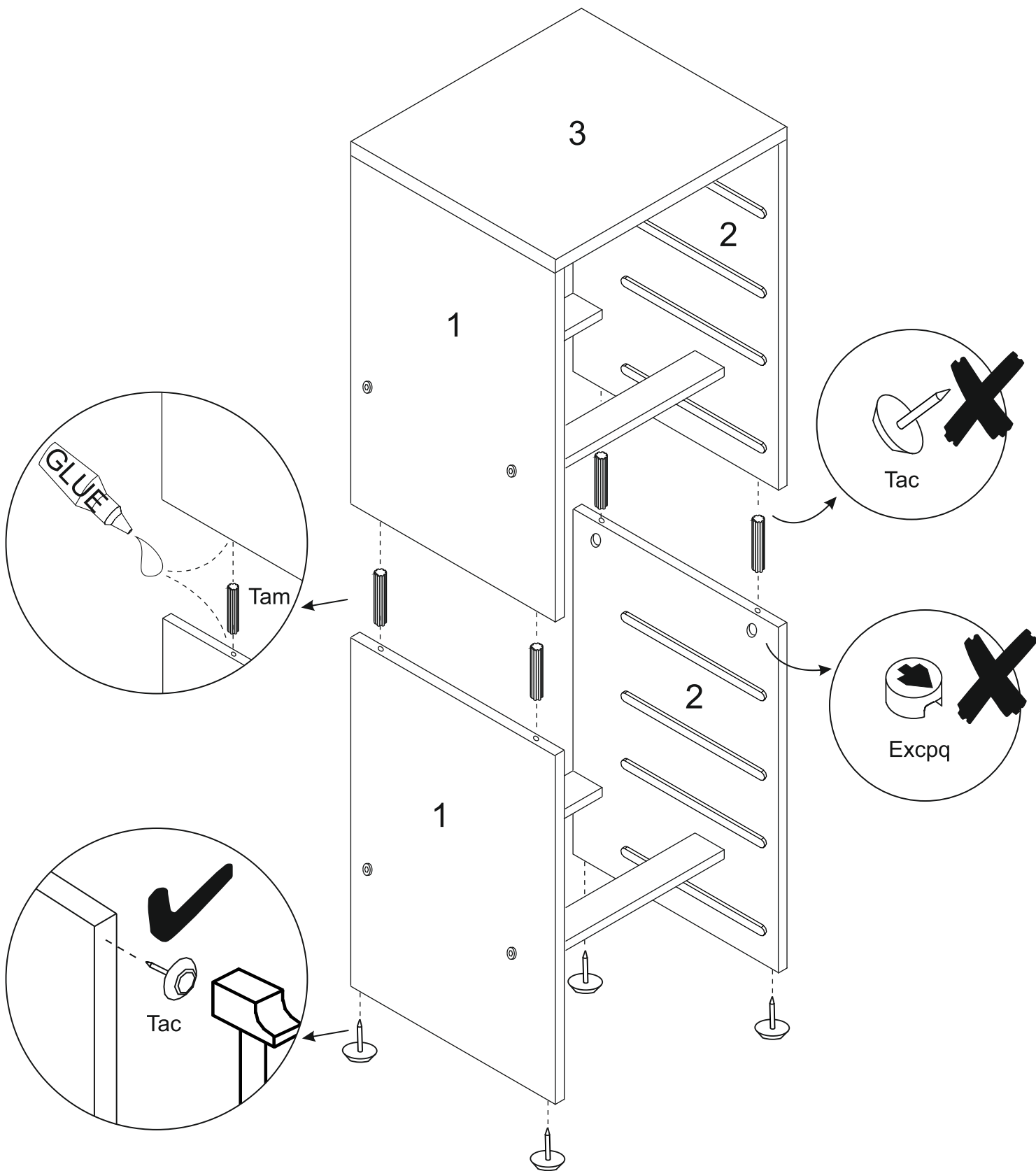
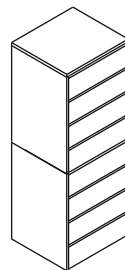
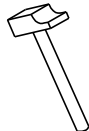
5

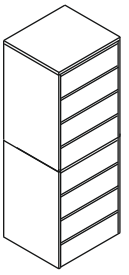
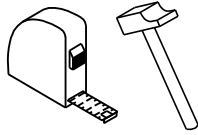
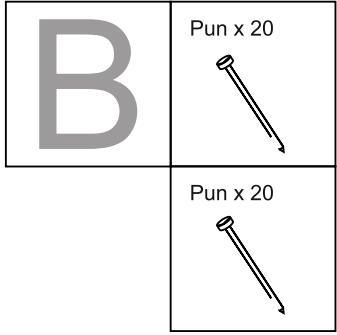
7

< 8 kg

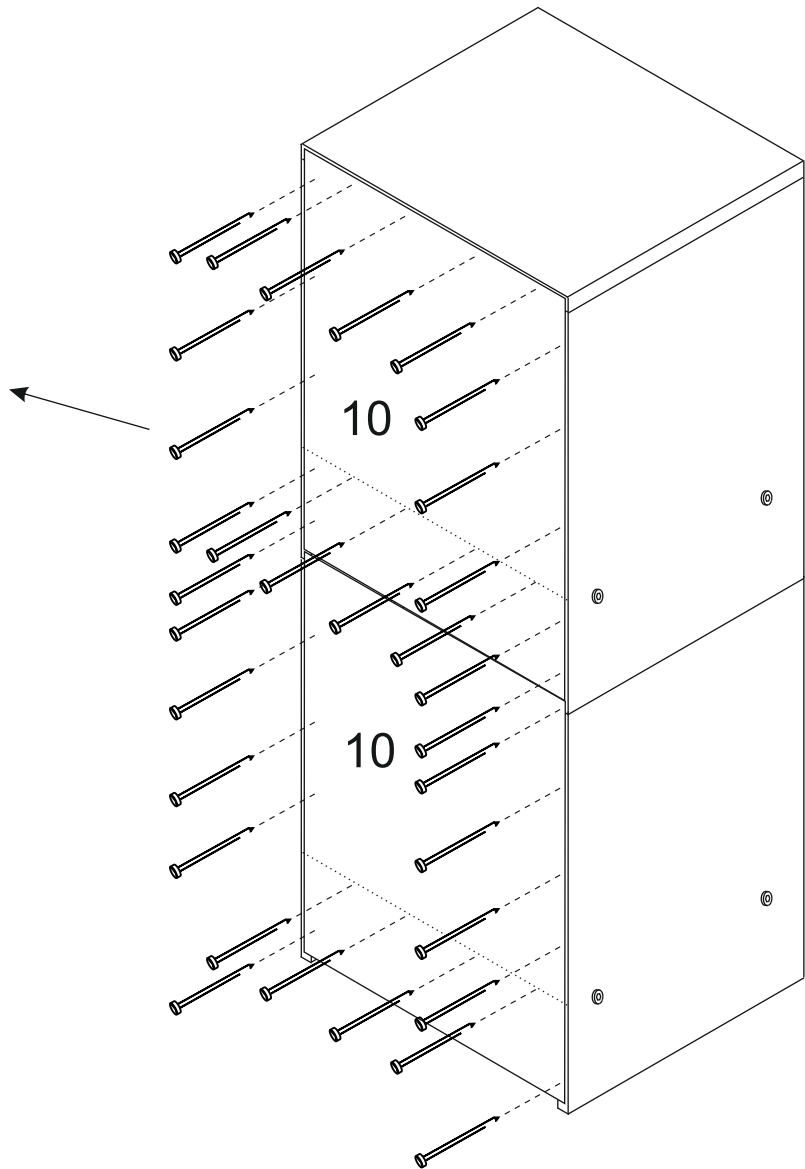
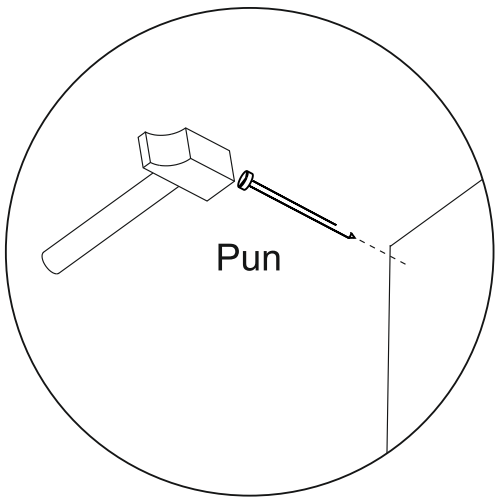
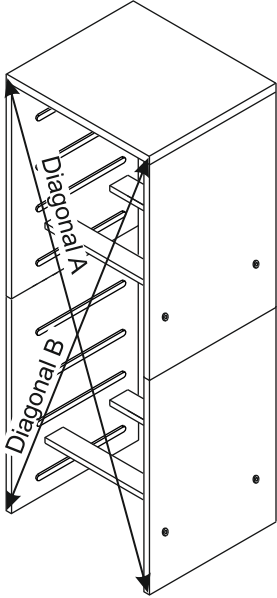
¡ATENCIÓN!
Extracción completa del cajón.
Puede caer.

A	Tam x 2 5 cms	Col x 1
	Tam x 2 5 cms	Col x 1
Tac x 4		

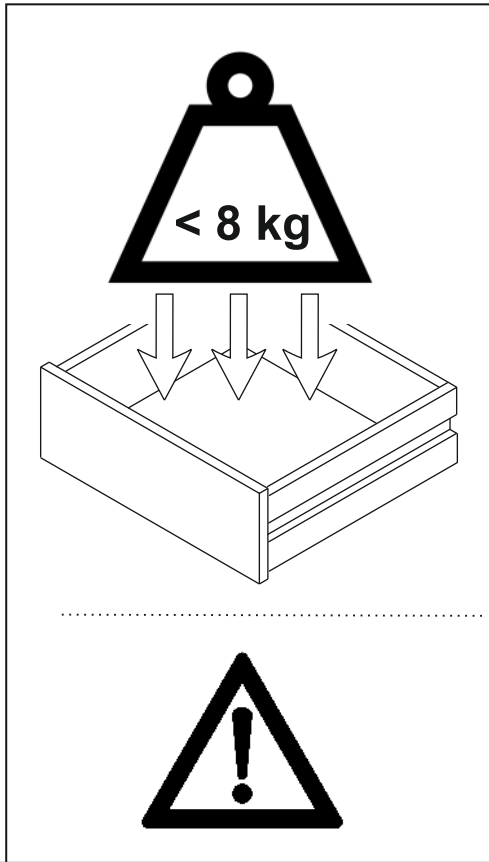




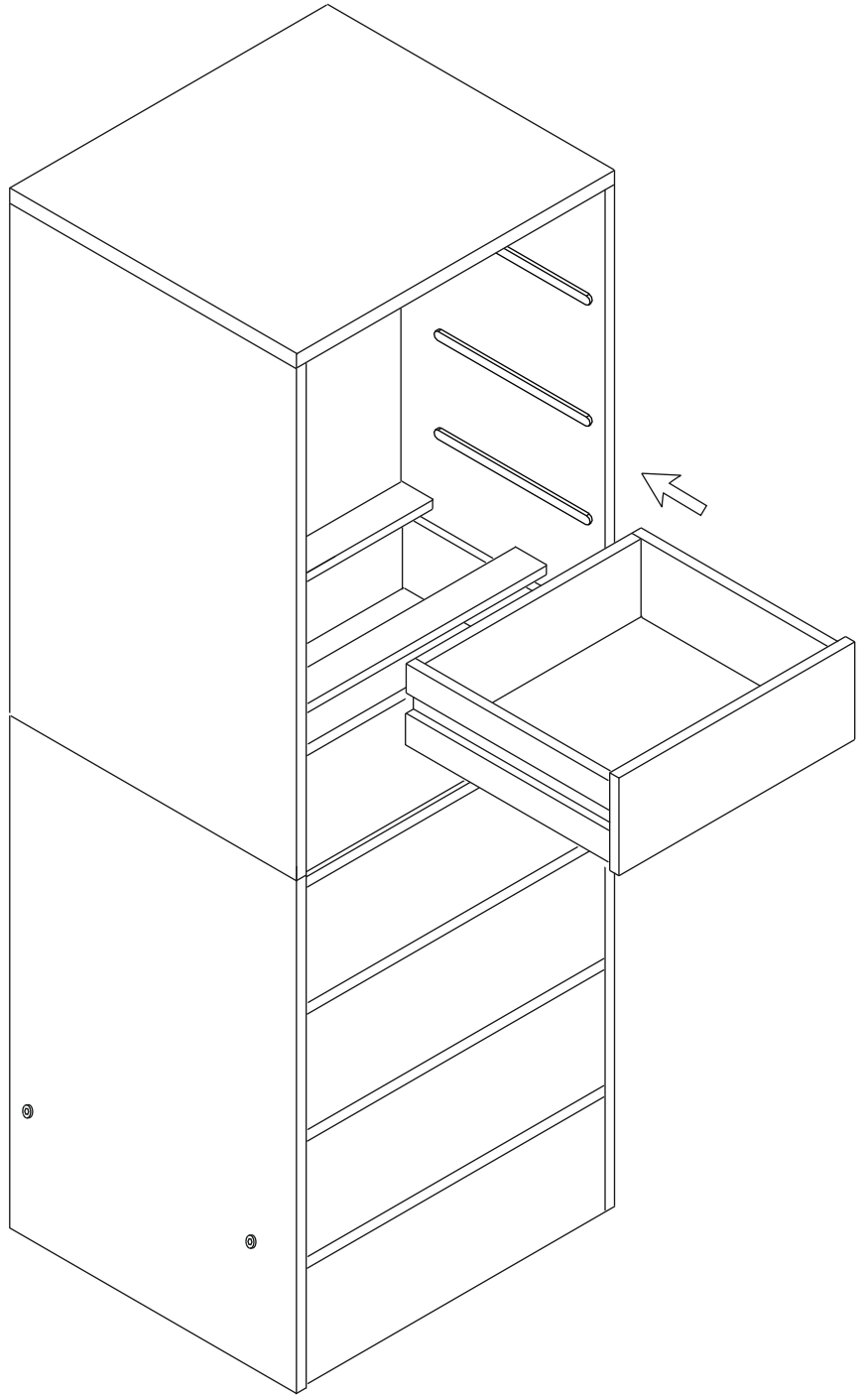
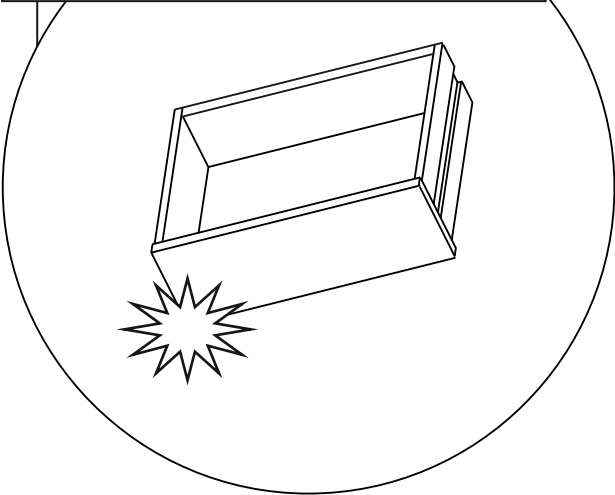
Diagonal A = Diagonal B



C



¡ATENCIÓN!
Extracción completa
del cajón.
Puede caer.



Te aconsejamos/ We advise you / Nous vous recommandons / Wir beraten Sie / Aconselhamos a / Ti consigliamo:

Ordena y cuenta las piezas y herrajes	Habilita una zona para el montaje	No fuerces los tornillos y los elementos de montaje	Sigue paso a paso las instrucciones de montaje
Order and count the parts and fittings	Enable an area for assembling.	Do not force the screws or assembly parts	Follow the assembly instructions step by step
Commander et compter les pièces et accessoires	Mettre en place un espace de rassemblement	N'utilisez pas de force sur les vis ou les éléments de montage	Suivre les instructions de montage étape par étape
Ordnen und zählen Sie die Teile und Armaturen	Einen Bereich für die Montage einrichten	Wenden Sie keine Gewalt auf Schrauben oder Befestigungselemente an.	Folgen Sie der schrittweisen Montageanleitung
Ordene e conte as peças e ferragens	Estabeleça uma zona de montagem	Nao force os parafusos e os elementos de montagem	Siga as instruções de montagem passo-a-passo
Ordina e conta le parti e gli accessori	Adibisci una zona della casa al montaggio	Non forzare le viti e gli elementi da montare, stringendoli eccessivamente.	Segui passo a passo le istruzioni di montaggio

Advertencias de precaución

Evita poner objetos pesados sobre el producto. Es recomendable poner los objetos más pesados en la parte inferior del mueble. No abrir más de un cajón a la vez. No utilizar como escalera. No permitir que los niños se pongan de pie, trepen o se cuelguen de los cajones, puertas o baldas. No arrastrar el mueble una vez lleno de ropa, objetos, etc. Aconsejamos fijar el mueble a la pared.

CONDICIONES DE USO Y MANTENIMIENTO

Producto de uso doméstico.
Evitar colocar el mueble cerca de fuentes de calor, de humedad o de una fuerte luz solar.
No lo limpie con productos abrasivos, ni disolventes.
Quitar el polvo antes de limpiarlo.
Utilizar un paño húmedo, limpio y sin pelos.

CONDITIONS OF USE AND MAINTENANCE OF FURNITURE

Product for domestic use only.
Avoid placing the furniture near sources of heat, damp, or strong sunlight.
Do not clean with abrasive products or cleaning products with solvents.
Use a dust remover before any cleaning process.
It is recommended to use a damp, lint-free clean cloth.

RECOMENDAÇÕES DE UTILIZAÇÃO E MANUTENÇÃO

Produto para uso doméstico.
Evitar colocar o mobiliário perto de fontes de calor, humidade ou luz solar forte.
Não limpar com produtos abrasivos ou solventes.
Remover o pó antes da limpeza.

LES CONDITIONS D'UTILISATION ET D'ENTRETIEN

Produit à usage domestique.
Évitez de placer les meubles à proximité de sources de chaleur, d'humidité ou de forte lumière solaire.
Ne pas nettoyer avec des abrasifs ou des solvants.
Enlevez la poussière avant le nettoyage.
Utilisez un chiffon propre et humide.

EINSATZ- UND WARTUNGSBEDINGUNGEN

Produkt für den Hausgebrauch.
Vermeiden Sie die Aufstellung der Möbel in der Nähe von Wärmequellen, Feuchtigkeit oder starker Sonneneinstrahlung.
Reinigen Sie nicht mit Scheuermitteln oder Lösungsmitteln.
Entfernen Sie vor der Reinigung den Staub.
Sie ein sauberes, feuchtes Tuch.

CONDIZIONI DI USO E MANUTENZIONE

Prodotto per uso domestico. Evitare di installare il mobile vicino a fonti di calore, di umidità o una forte luce solare
Non pulirlo con prodotti abrasivi né solventi. Togliere la polvere prima di pulirlo
Usare un panno umido, pulito in cotone o lino ed asciugare subito con un panno morbido