

Instrucciones de montaje
Assembly instructions
Instructions de montage
Montageanleitung
Instruções de montagem
Istruzioni di montaggio

Pitarch
SYSTEM KIT MUEBLES



REF. 1084



REF. 6084



REF. 18084

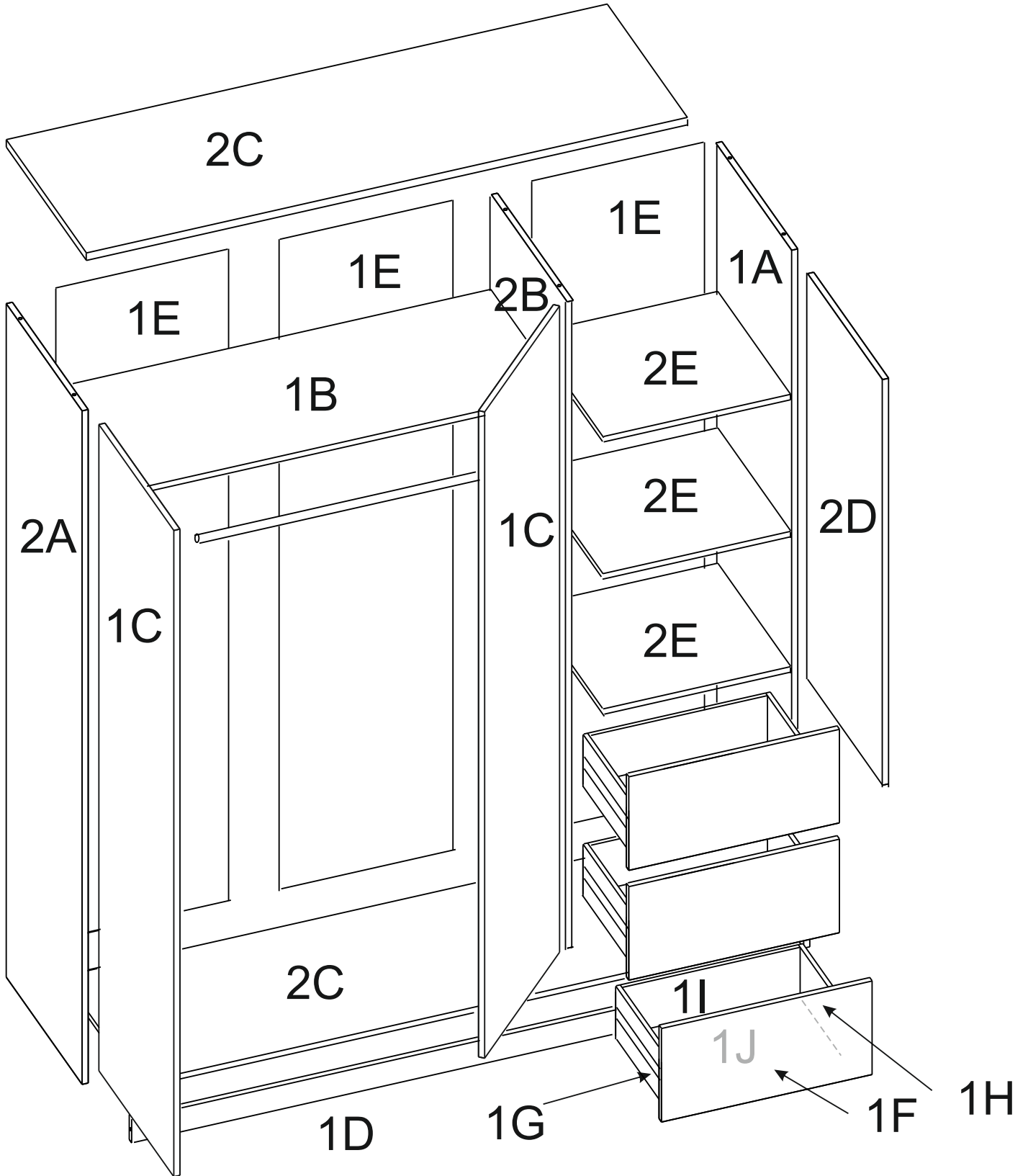
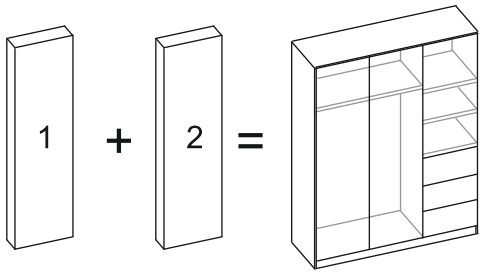
SERVICIO POSTVENTA SERVICE APRÈS VENTE
AFTER SALES SERVICE SERVICE NACH DEM VERKAUF
SERVIÇO PÓS-VENDA SERVIZIO DI POST VENDITA

652 851 032 (+34)964 321 111

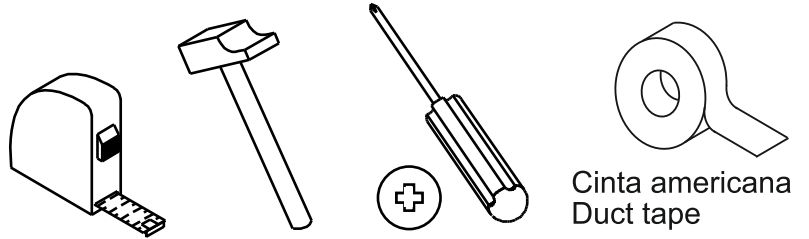
8am-1pm 3pm-5:30pm Lunes a viernes
Monday to Friday

Web: www.mueblespitarch.com
e-mail: postventa@mueblespitarch.com

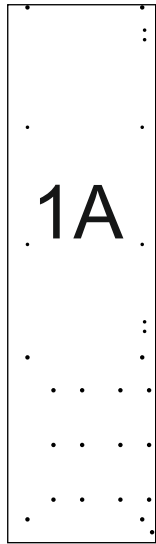
LOTE/BATCH NUMBER



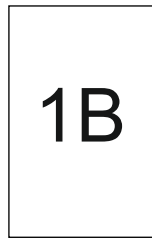
Herramientas necesarias/ Tools required / Les outils nécessaires /
 Notwendige Werkzeuge / Ferramentas necessárias / Attrezzatura necessaria



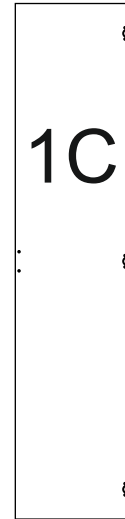
CAJA 1



1800x495 mm

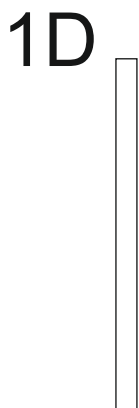


774x492 mm

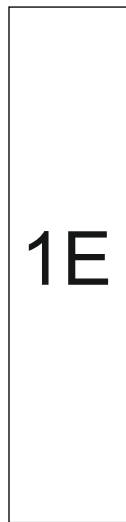


1725x391 mm

X2



1168x70 mm



1725x398 mm

X3



179x392 mm

X3



350x110 mm

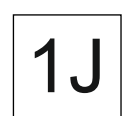


X3



350x110 mm

X3



350x362 mm

X3

Herrajes incluidos/ Fittings included / Matériel inclus /
inklusive Hardware / Ferragens incluídos / Ferramenta inclusa



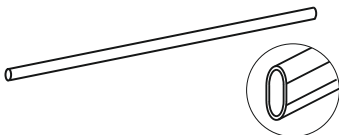
Pem x 8	Tac x 5	Pun x 50	Sop x 2	Rei x 20	Autgr x 22
Nº721036	Nº721045	Nº721022	Nº710008	Nº721020	Nº721002
Lzgr x 1	Lzpq x 1	Tpp x 2			
Nº721034	Nº710251	Nº721090			

Bolsa de los cajones / Drawers bag / Sac à tiroirs / Schubladentasche / Borsa per i cassetti



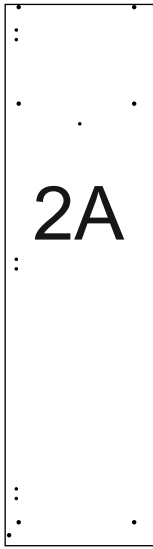
Excpq x 12	Per x 12	Autpq x 12
Nº721126	Nº721017	Nº710250

Bap x 1



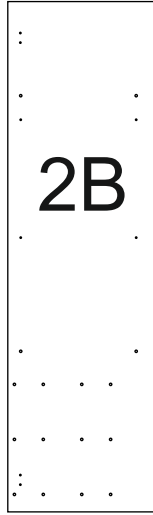
Nº710135

CAJA 2



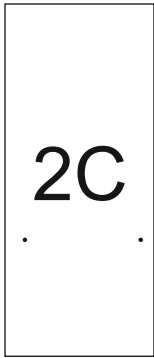
2A

1800x495 mm



2B

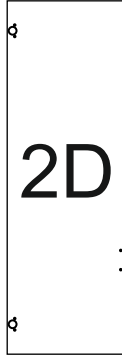
1697x493 mm



2C

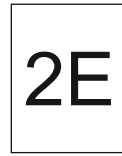
1168x494 mm

X2



2D

1175x391 mm



2E

492x378 mm

X3

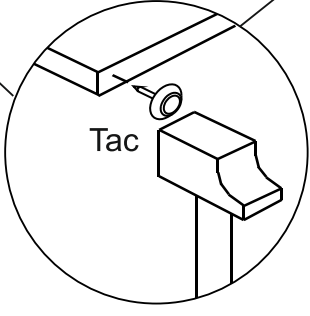
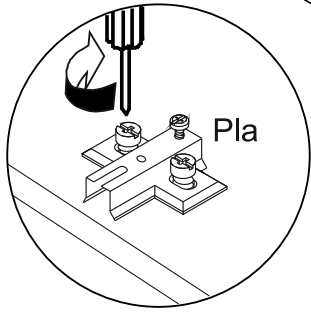
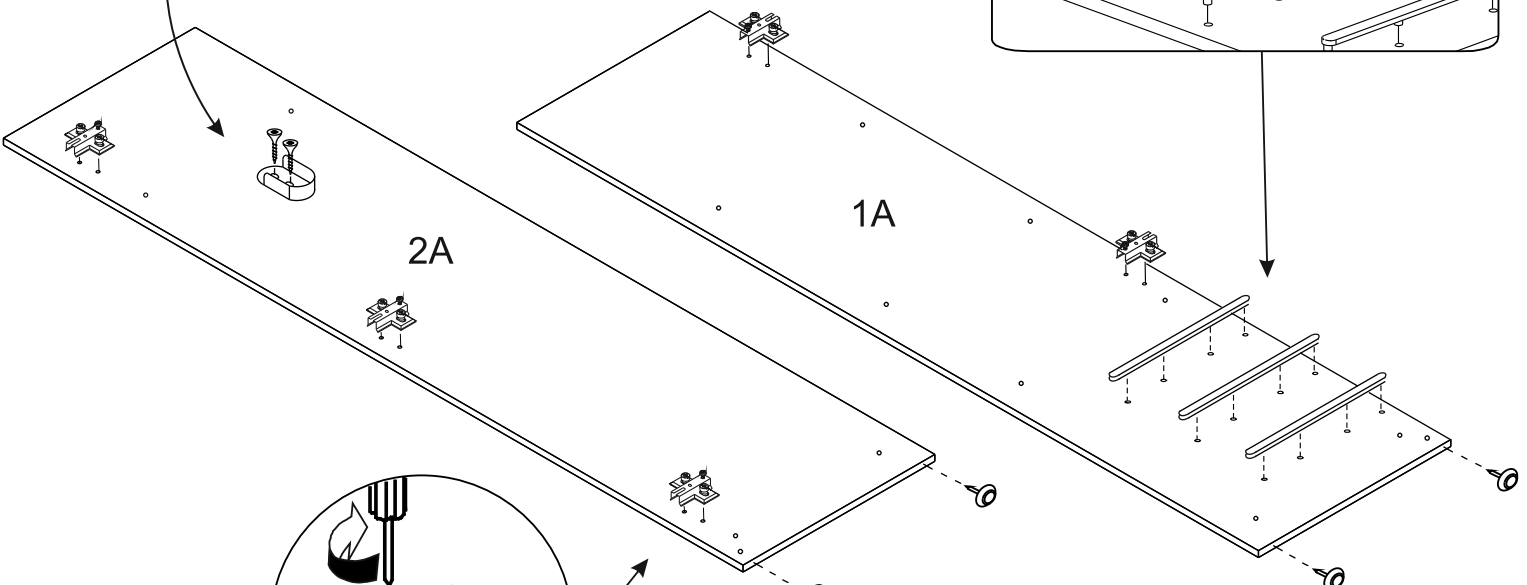
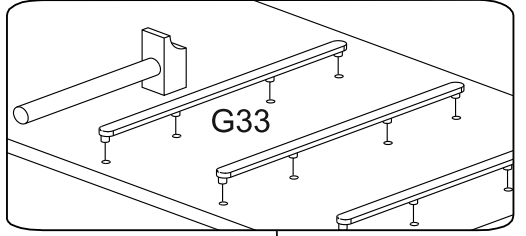
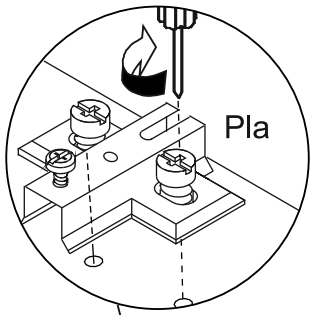
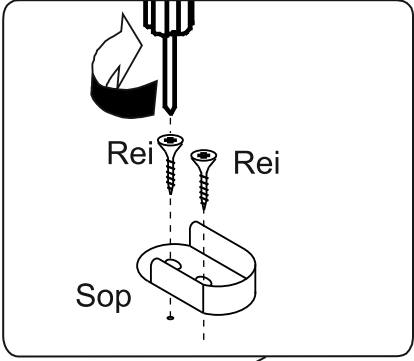
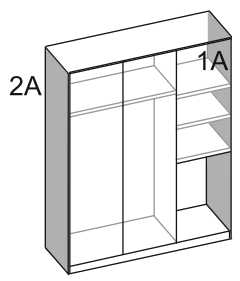
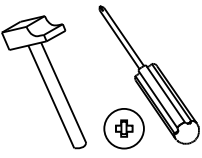
Bsa x 8	Pla x 8	Tiral x 5	Rei x 10
Nº723023	Nº723014	Nº722044	Nº721020

G33 x 6

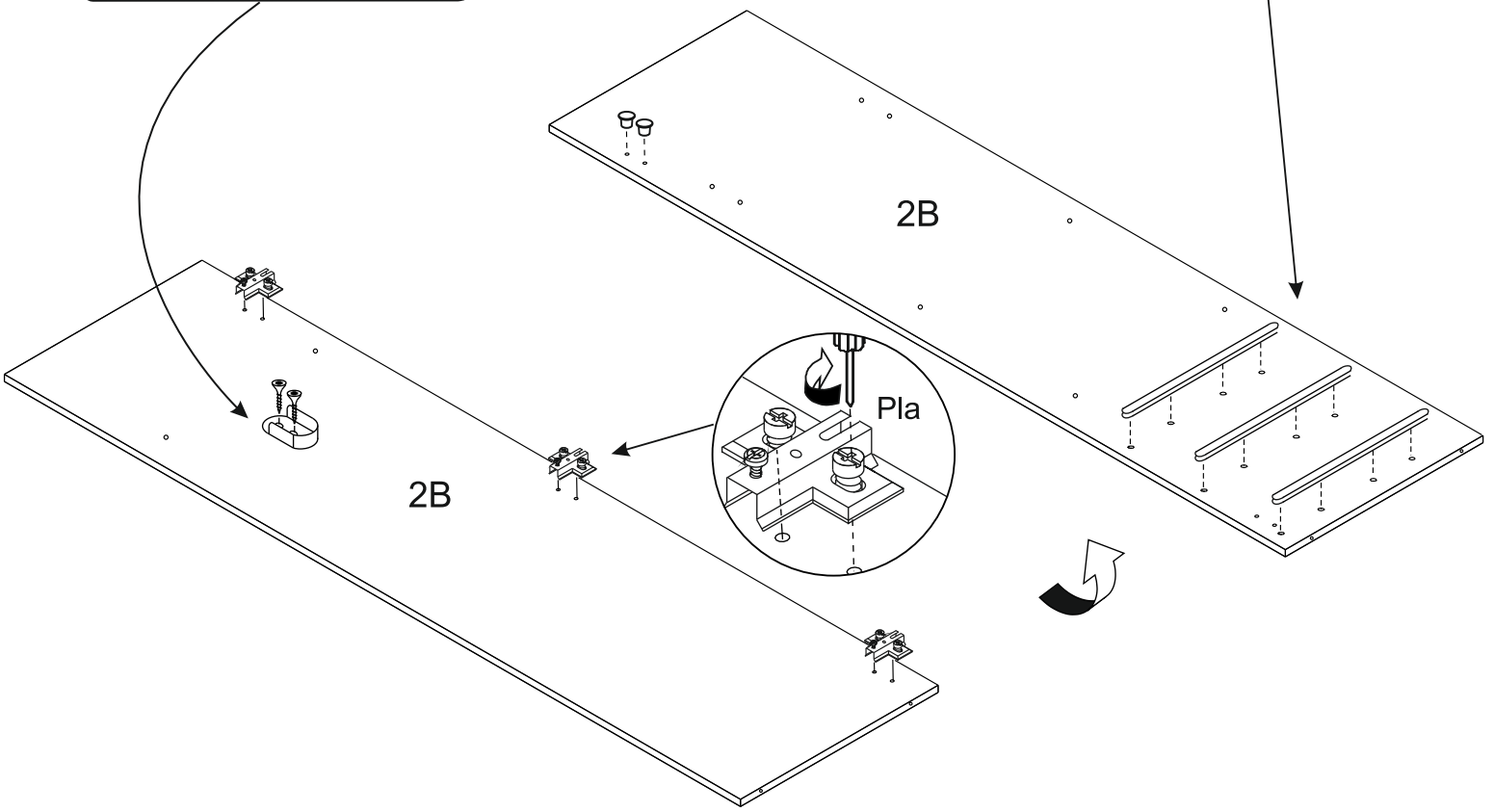
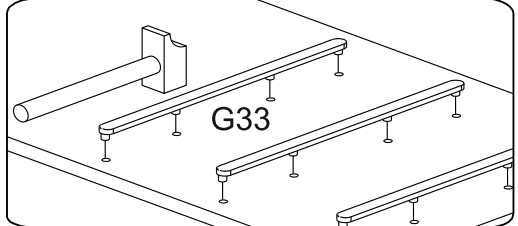
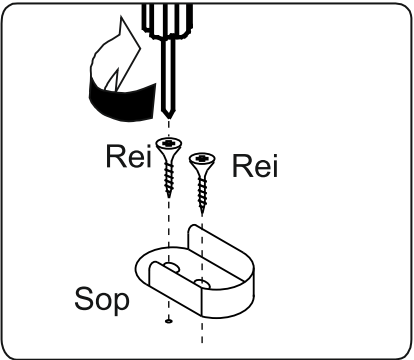
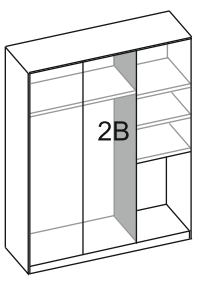
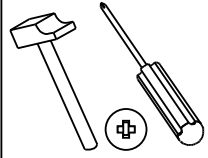


Nº710049

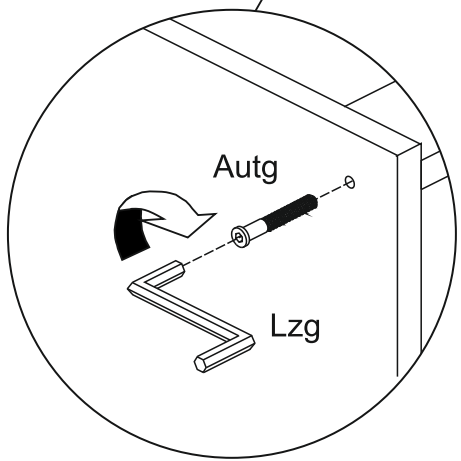
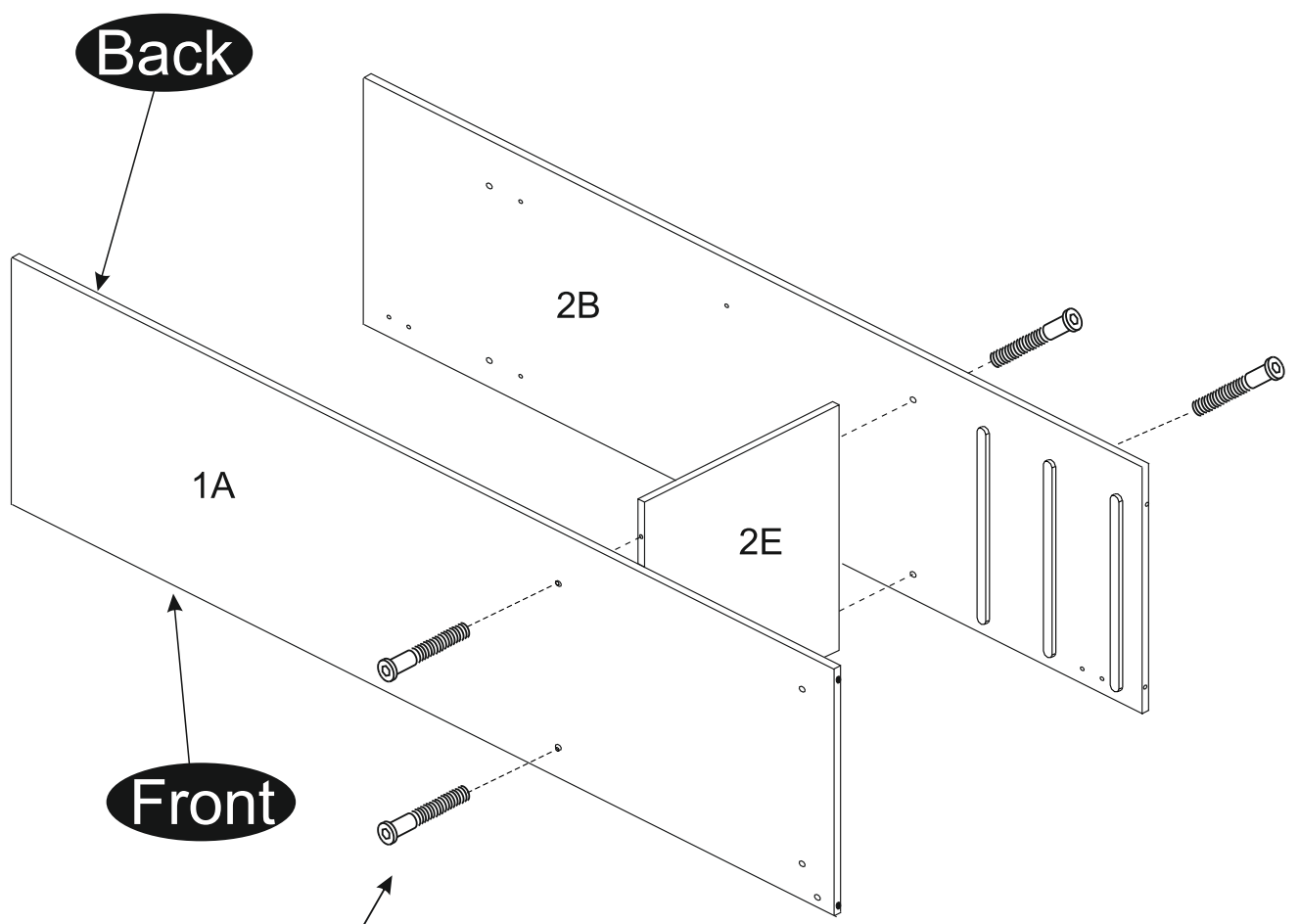
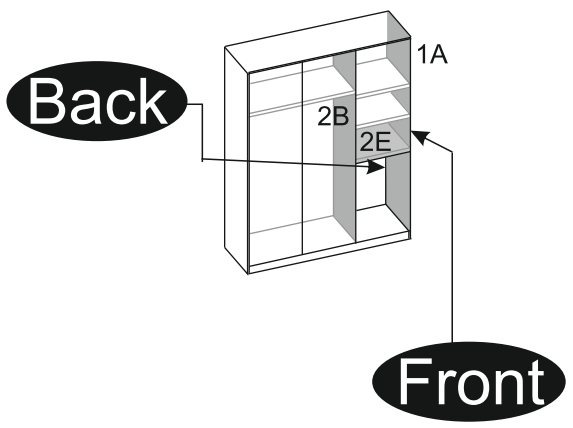
1	Pla x 5	G33 x 3	Tac x 4	Sop x 1	Rei x 2
---	---------	---------	---------	---------	---------


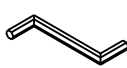



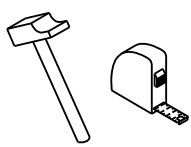
- Pla x 3
- G33 x 3
- Sop x 1
- Rei x 2
- Tpp x 2



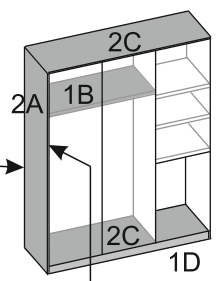
2	Lzg x 1	Autg x 4
---	---------	----------



- | | | | |
|---|---|---|---|
| 3 | Autg x 18
 | Lzg x 1
 | Tac x 1
 |
|---|---|---|---|



Back

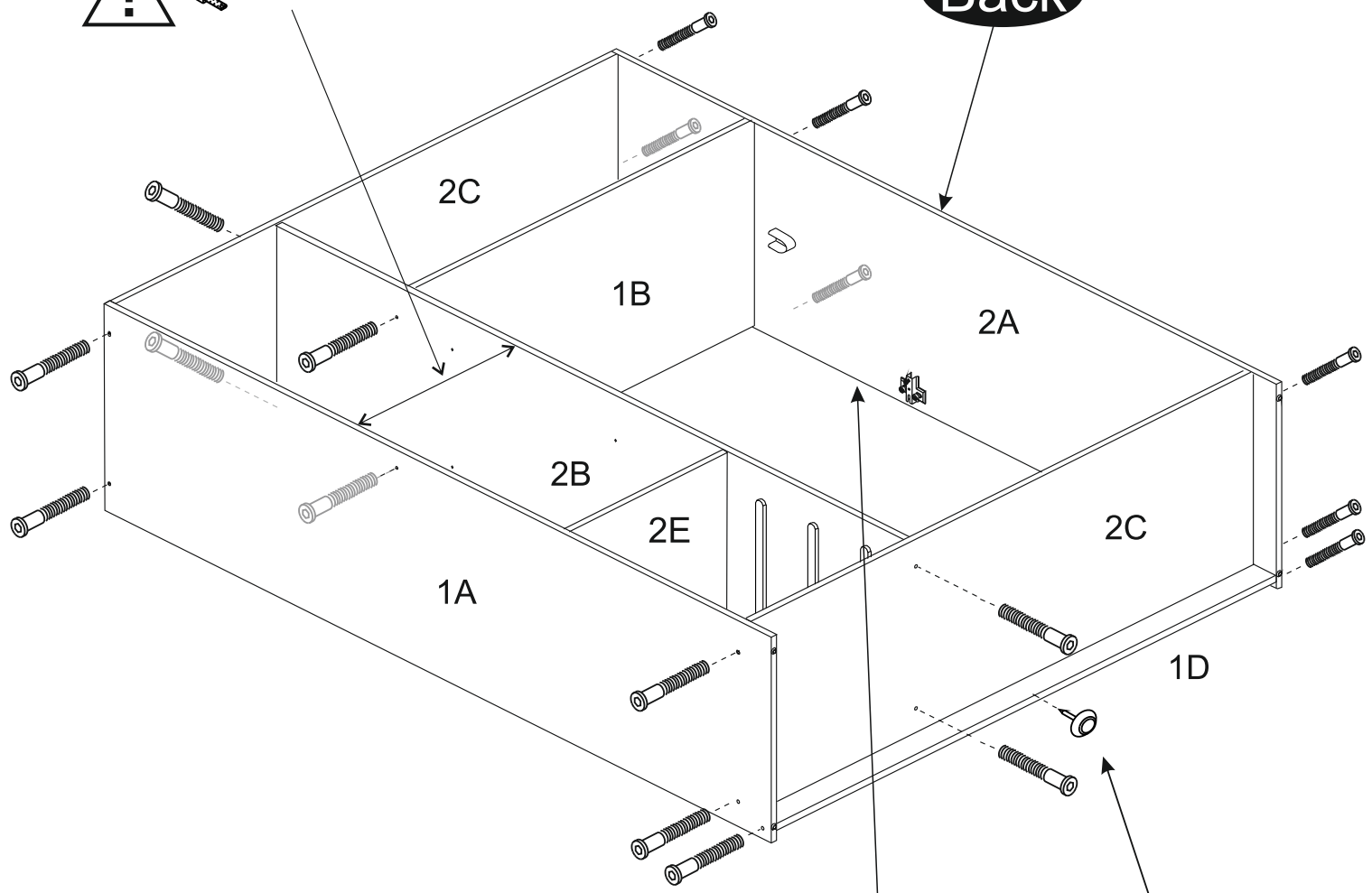


Front

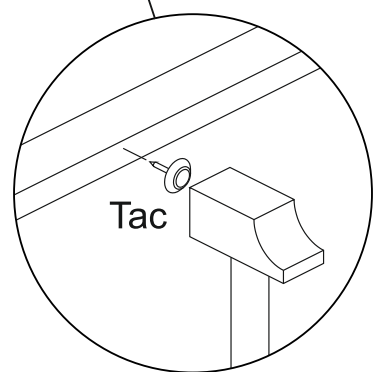
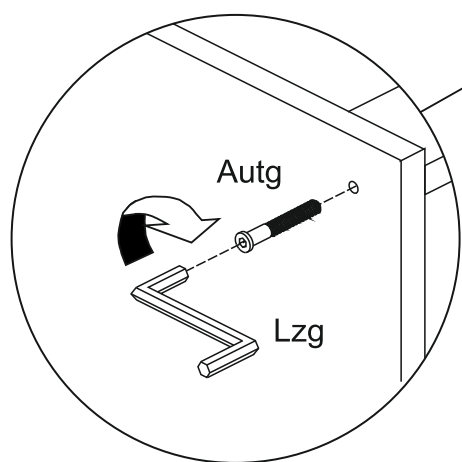


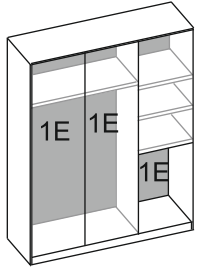
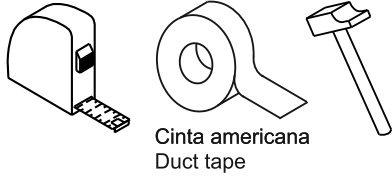
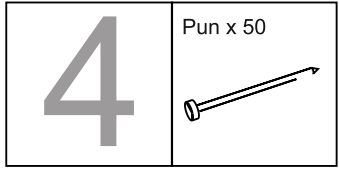
 37,8 cm

Back

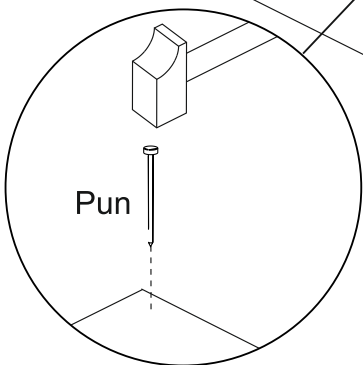
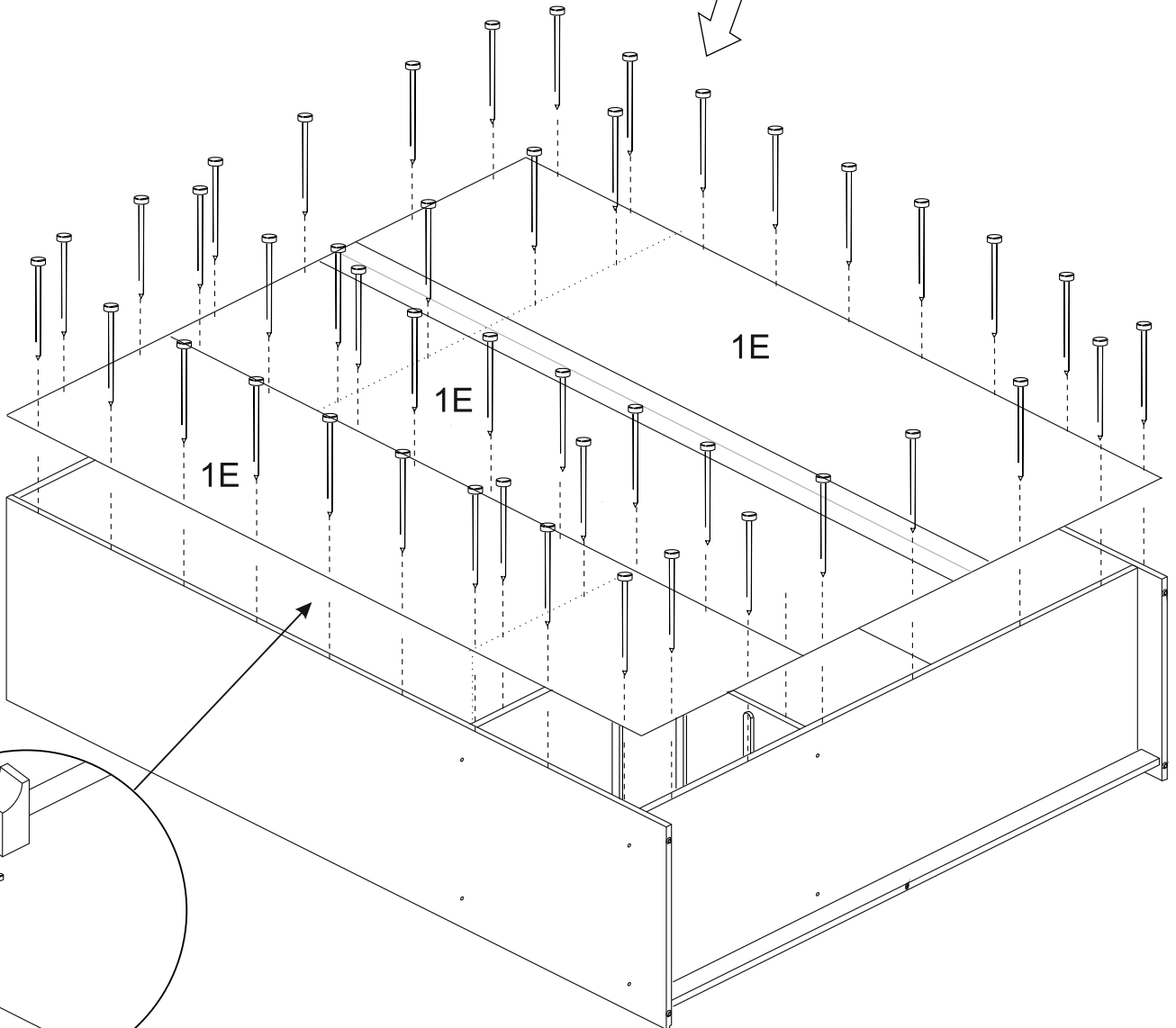
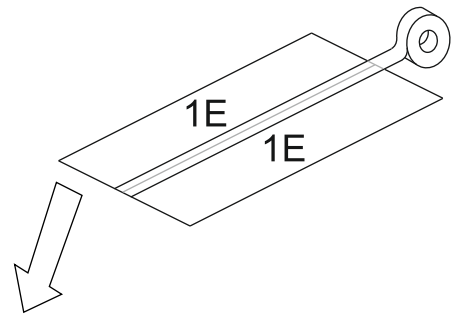
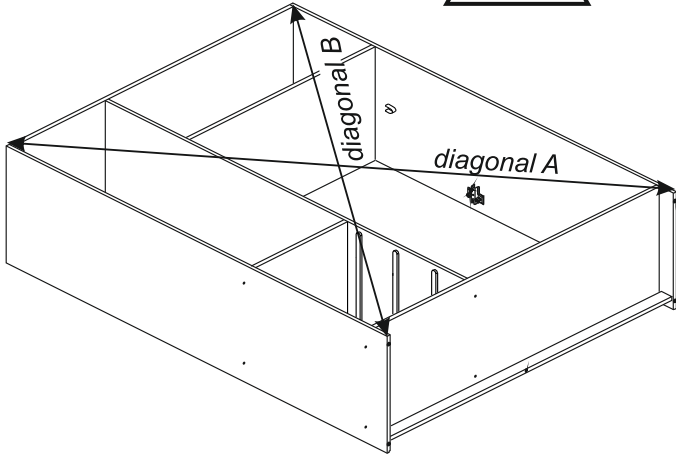


Front

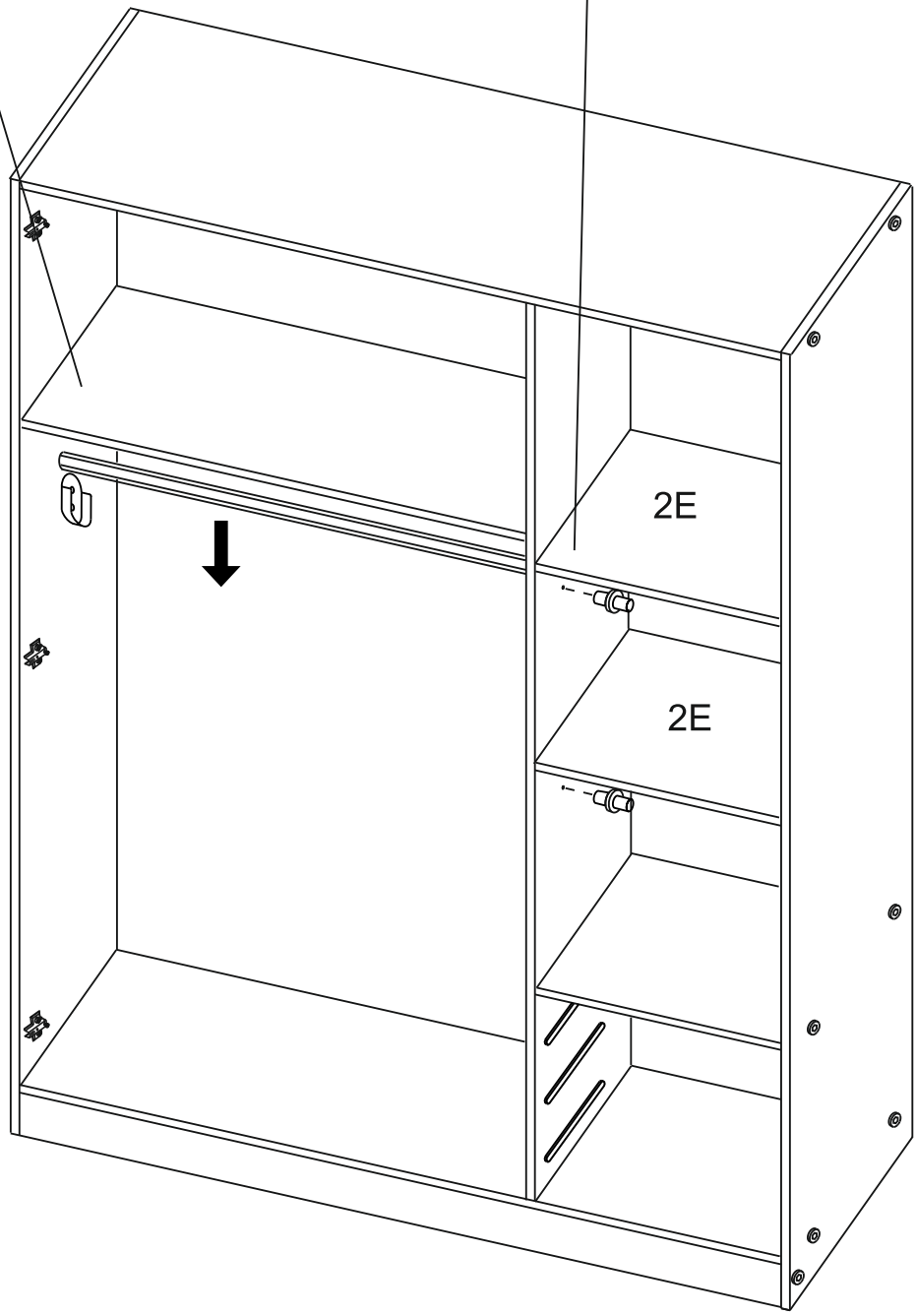
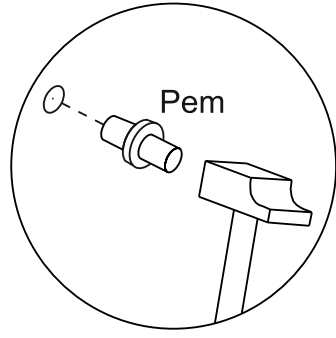
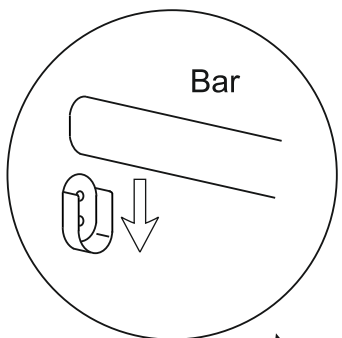
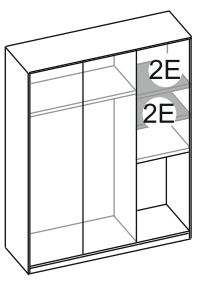
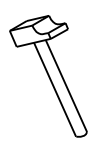
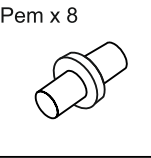
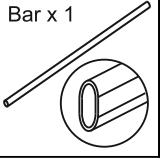




Diagonal A = Diagonal B

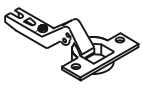


5	Bar x 1	Pem x 8
---	---------	---------



6

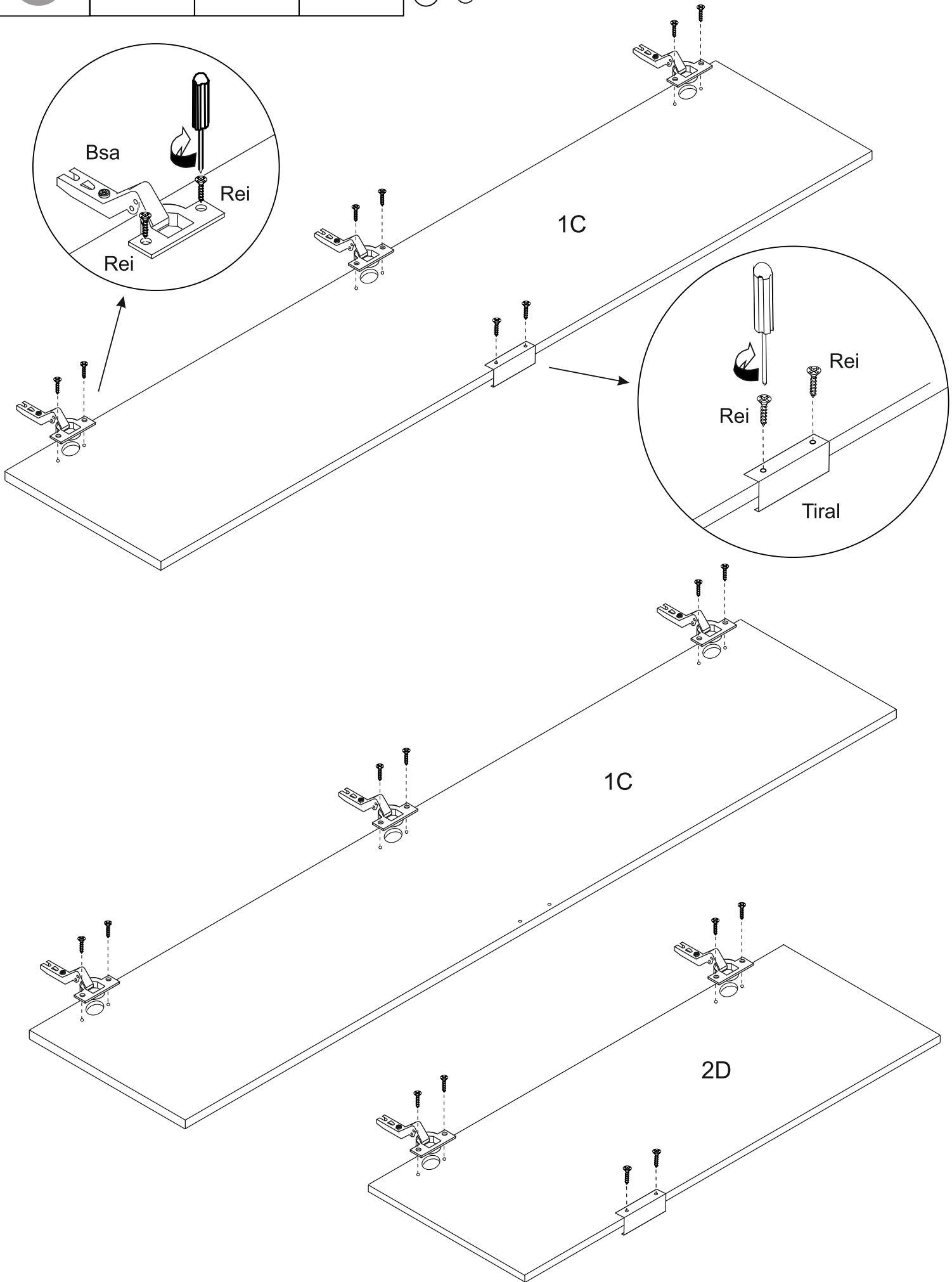
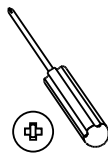
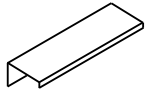
Bsa x 8

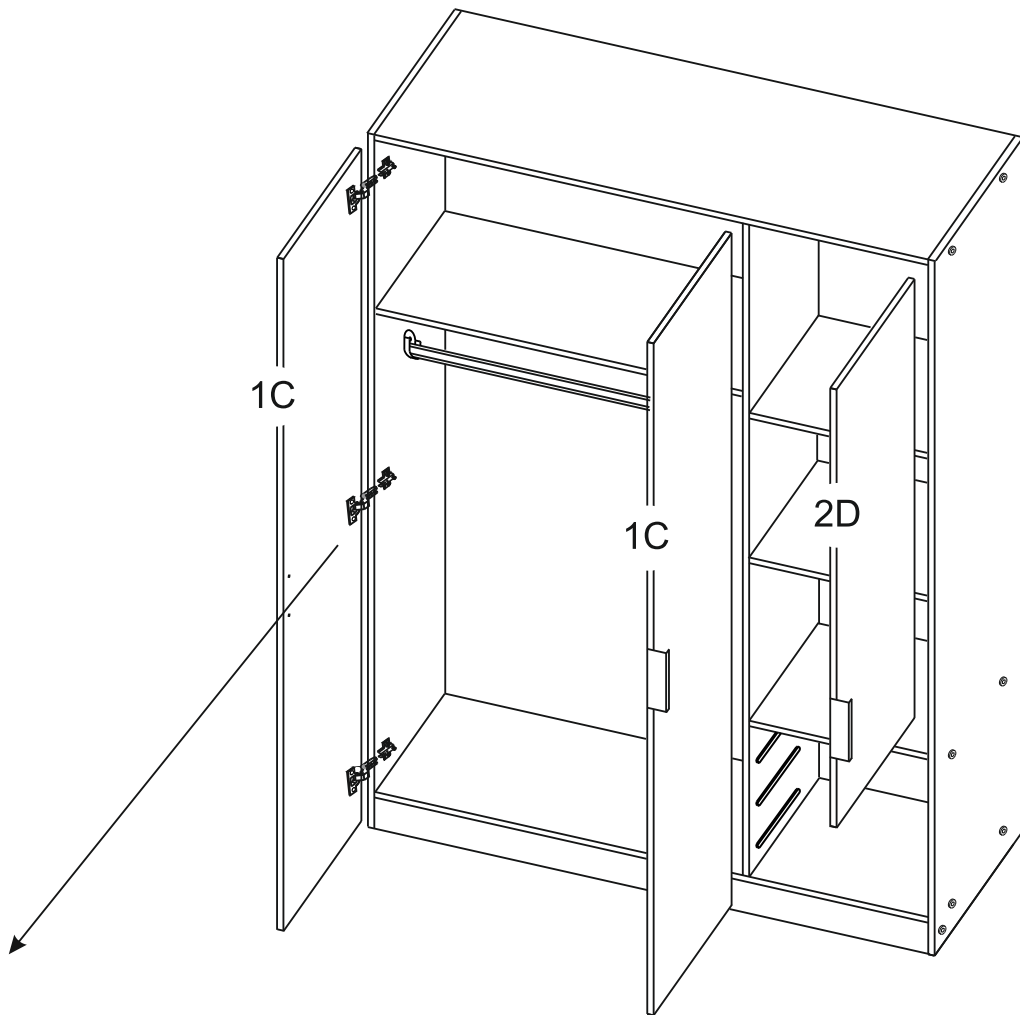
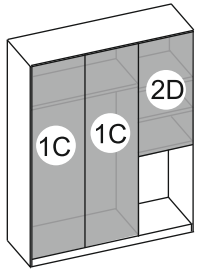


Rei x 20



Tiral x 2

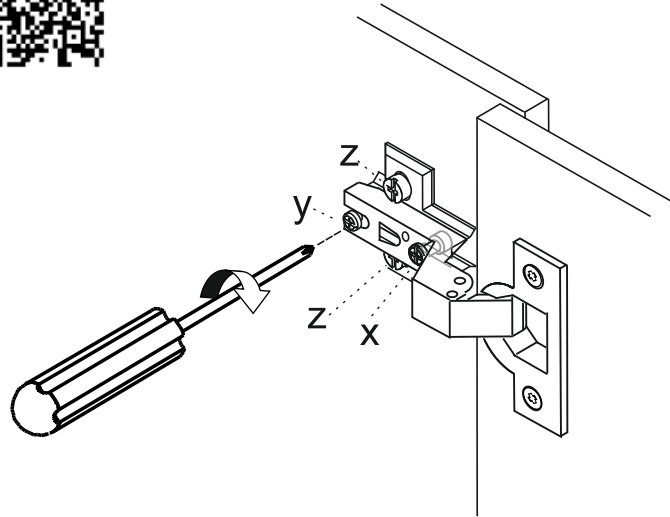
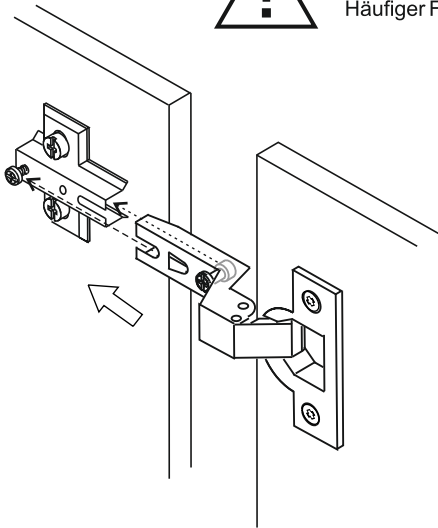




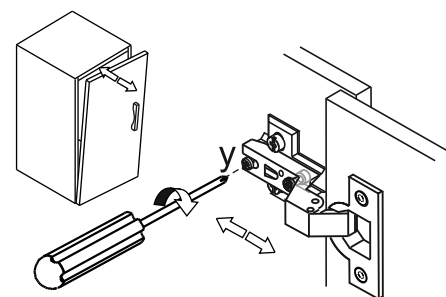
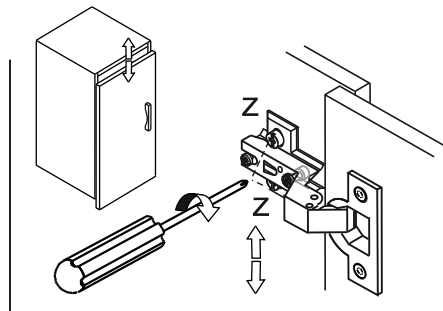
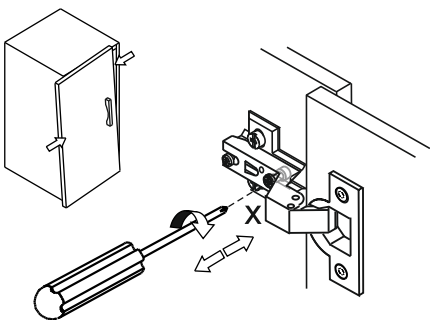
1



Error común
Erreur commune
Common mistake
Häufiger Fehler



2



7

Per x 12

1F (X3)

Per

Excpq x 12

1G (X3)

1H (X3)

Excpq

1I

1H

1G

1J

1F

Autpq x 12

Lzpq x 1

1H

1G

1I

Autpq

Lzpq

1J

1F

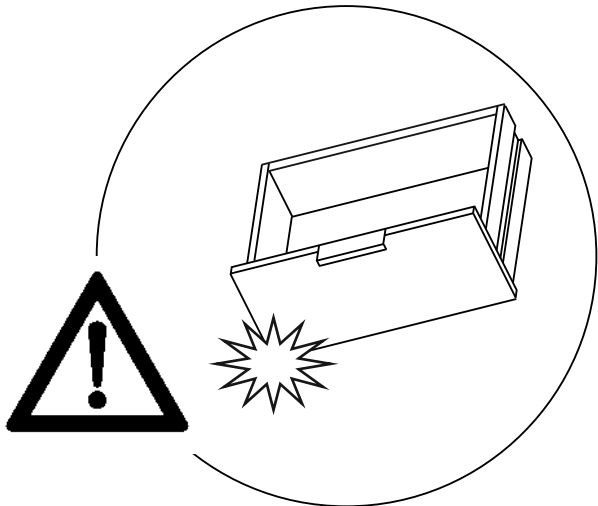
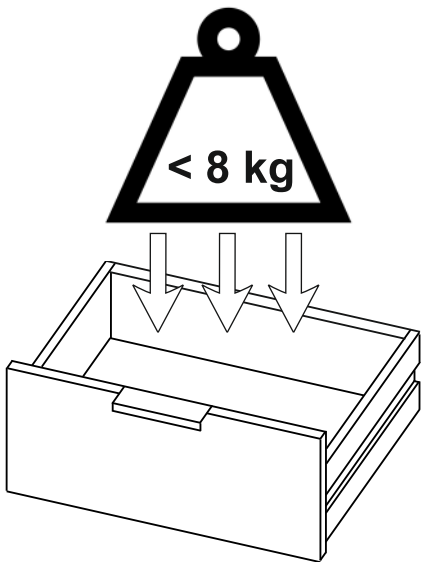
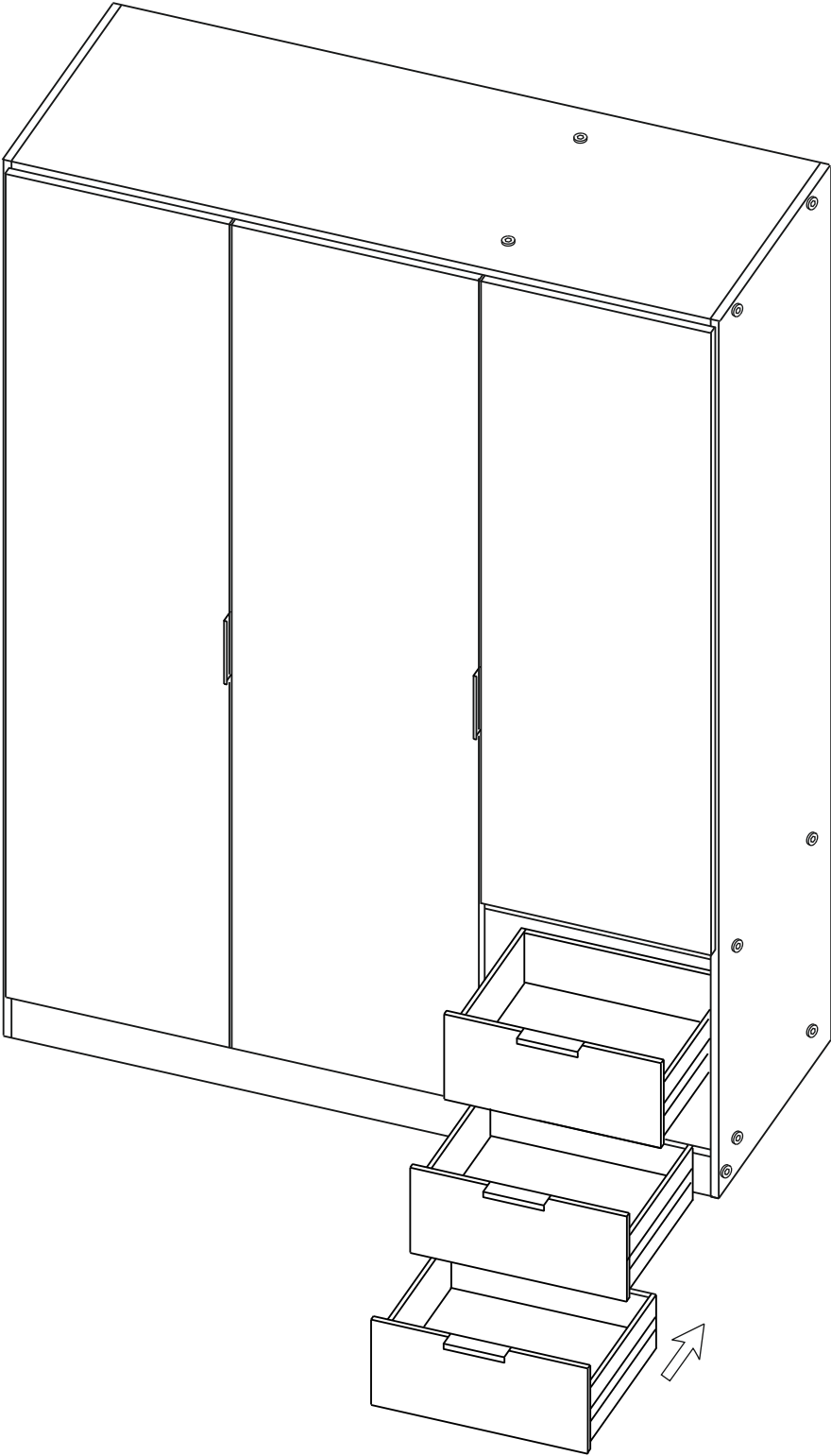
Rei x 6

Tiral x 3

Rei

Tiral

8



Te aconsejamos/ We advise you / Nous vous recommandons / Wir beraten Sie / Aconselhamos a / Ti consigliamo:

Ordena y cuenta las piezas y herrajes	Habilita una zona para el montaje	No fuerces los tornillos y los elementos de montaje	Sigue paso a paso las instrucciones de montaje
Order and count the parts and fittings	Enable an area for assembling.	Do not force the screws or assembly parts	Follow the assembly instructions step by step
Commander et compter les pièces et accessoires	Mettre en place un espace de rassemblement	N'utilisez pas de force sur les vis ou les éléments de montage	Suivre les instructions de montage étape par étape
Ordnen und zählen Sie die Teile und Armaturen	Einen Bereich für die Montage einrichten	Wenden Sie keine Gewalt auf Schrauben oder Befestigungselemente an.	Folgen Sie der schrittweisen Montageanleitung
Ordene e conte as peças e ferragens	Estabeleça uma zona de montagem	Nao force os parafusos e os elementos de montagem	Siga as instruções de montagem passo-a-passo
Ordina e conta le parti e gli accessori	Adibisci una zona della casa al montaggio	Non forzare le viti e gli elementi da montare, stringendoli eccessivamente.	Segui passo a passo le istruzioni di montaggio

CONDICIONES DE USO Y MANTENIMIENTO

Producto de uso doméstico.

Evitar colocar el mueble cerca de fuentes de calor, de humedad o de una fuerte luz solar.

No lo limpie con productos abrasivos, ni disolventes.

Quitar el polvo antes de limpiarlo.

Utilizar un paño húmedo, limpio y sin pelos.

CONDITIONS OF USE AND MAINTENANCE OF FURNITURE

Product for domestic use only.

Avoid placing the furniture near sources of heat, damp, or strong sunlight.

Do not clean with abrasive products or cleaning products with solvents.

Use a dust remover before any cleaning process.

It is recommended to use a damp, lint-free clean cloth.

RECOMENDAÇÕES DE UTILIZAÇÃO E MANUTENÇÃO

Produto para uso doméstico.

Evitar colocar o mobiliário perto de fontes de calor, humidade ou luz solar forte.

Não limpar com produtos abrasivos ou solventes.

Remover o pó antes da limpeza.

LES CONDITIONS D'UTILISATION ET D'ENTRETIEN

Produit à usage domestique.

Évitez de placer les meubles à proximité de sources de chaleur, d'humidité ou de forte lumière solaire.

Ne pas nettoyer avec des abrasifs ou des solvants.

Enlevez la poussière avant le nettoyage.

Utilisez un chiffon propre et humide.

EINSATZ- UND WARTUNGSBEDINGUNGEN

Produkt für den Hausgebrauch.

Vermeiden Sie die Aufstellung der Möbel in der Nähe von Wärmequellen, Feuchtigkeit oder starker Sonneneinstrahlung.

Reinigen Sie nicht mit Scheuermitteln oder Lösungsmitteln.

Entfernen Sie vor der Reinigung den Staub.

Sie ein sauberes, feuchtes Tuch.

CONDIZIONI DI USO E MANUTENZIONE

Prodotto per uso domestico. Evitare di installare il mobile vicino a fonti di calore, di umidità o una forte luce solare

Non pulirlo con prodotti abrasivi né solventi. Togliere la polvere prima di pulirlo

Usare un panno umido, pulito in cotone o lino ed asciugare subito con un panno morbido