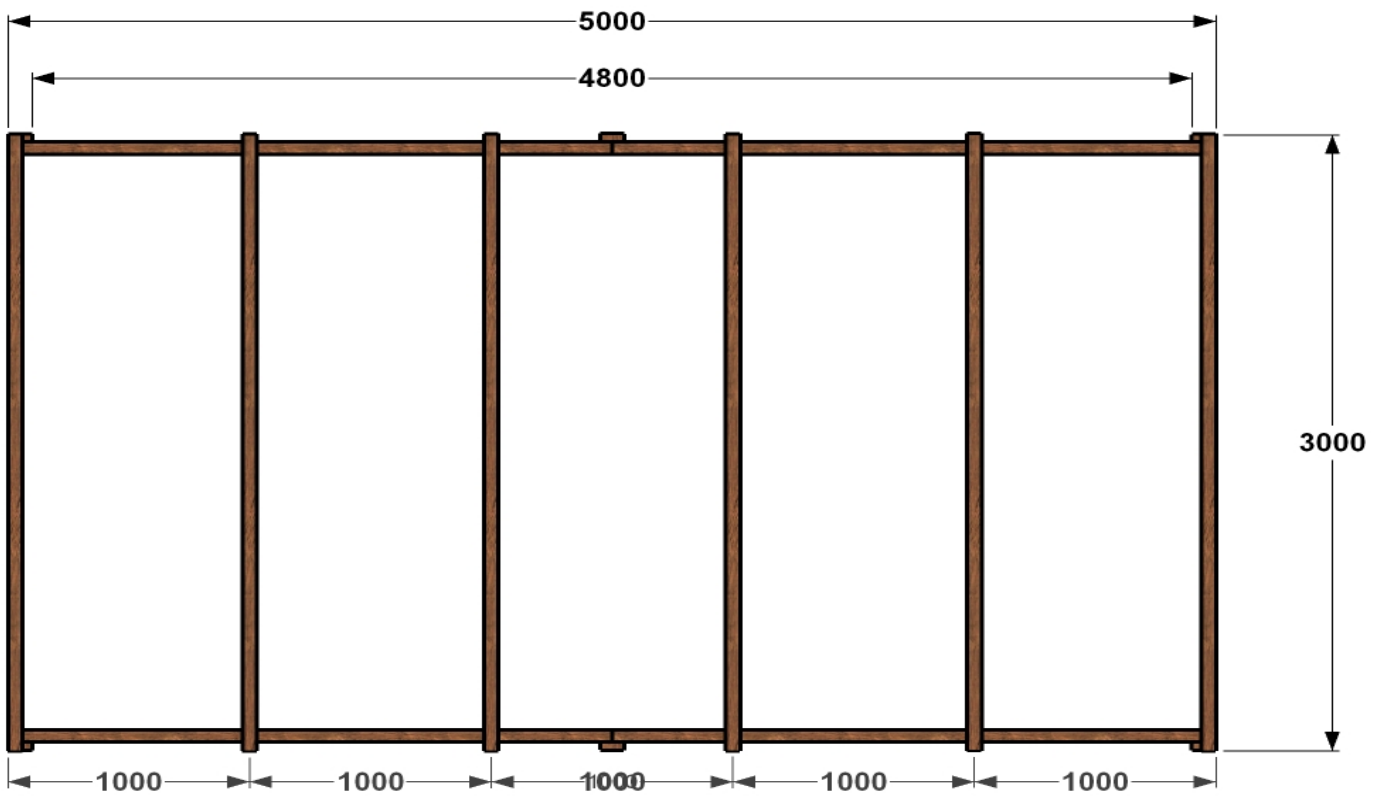
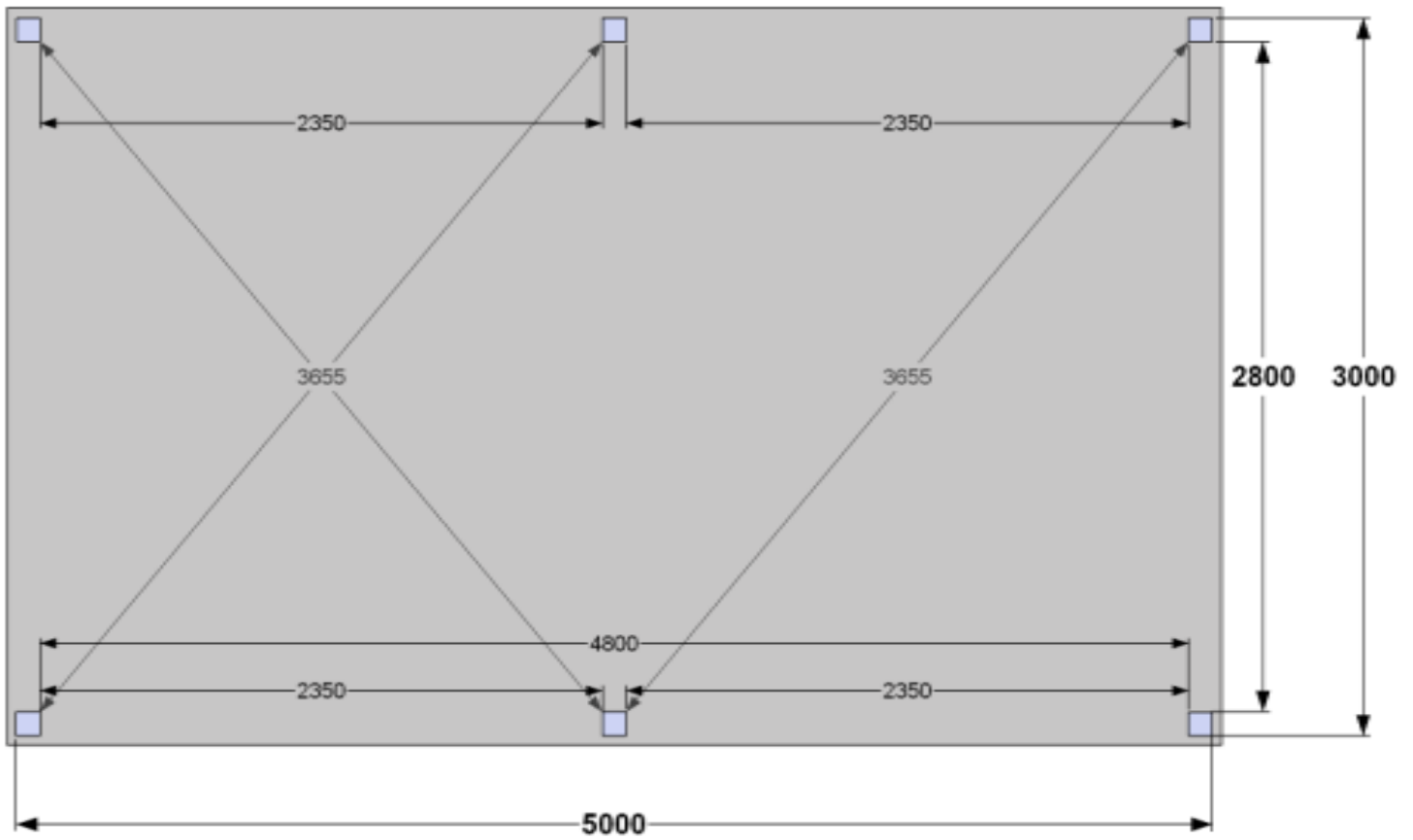


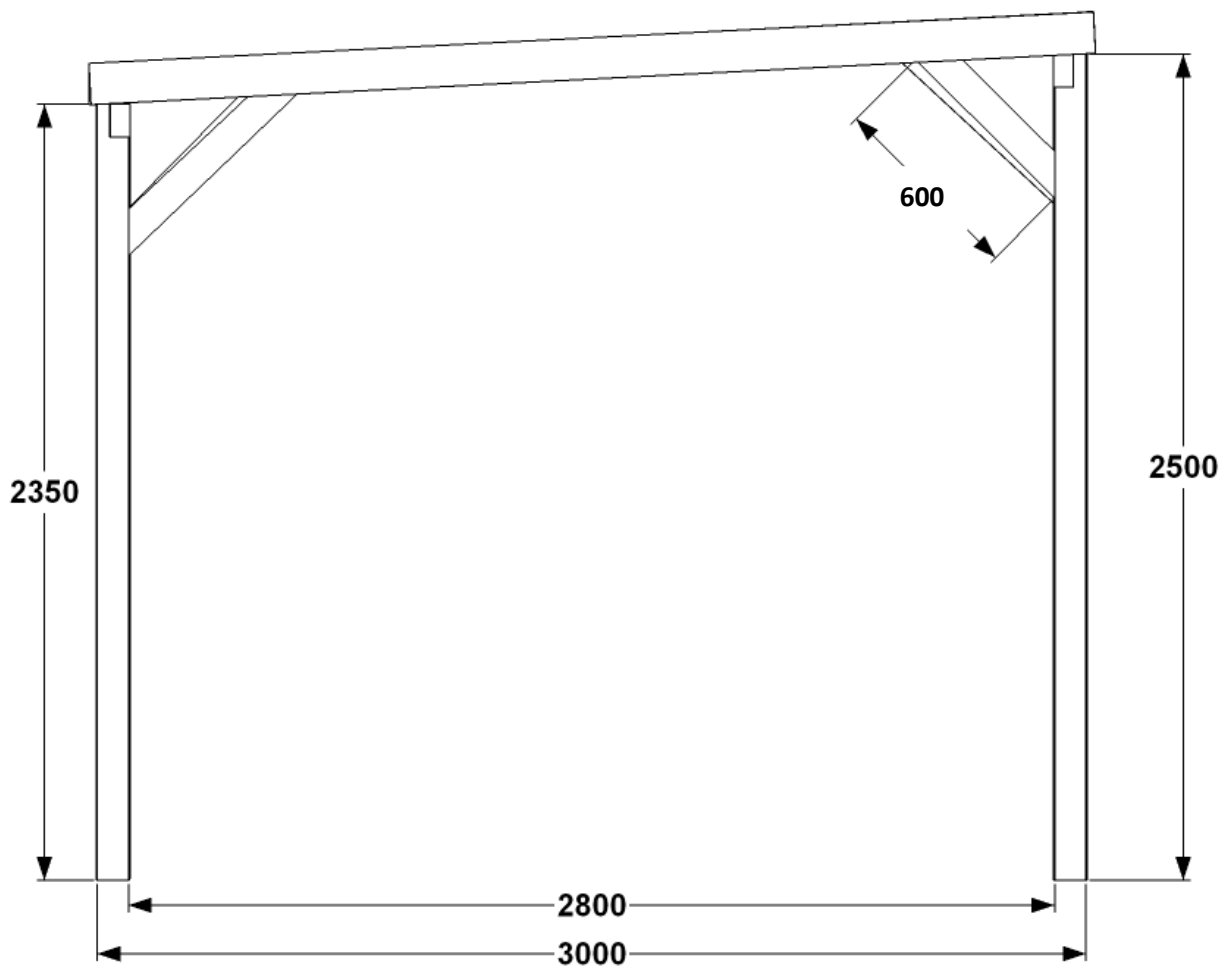
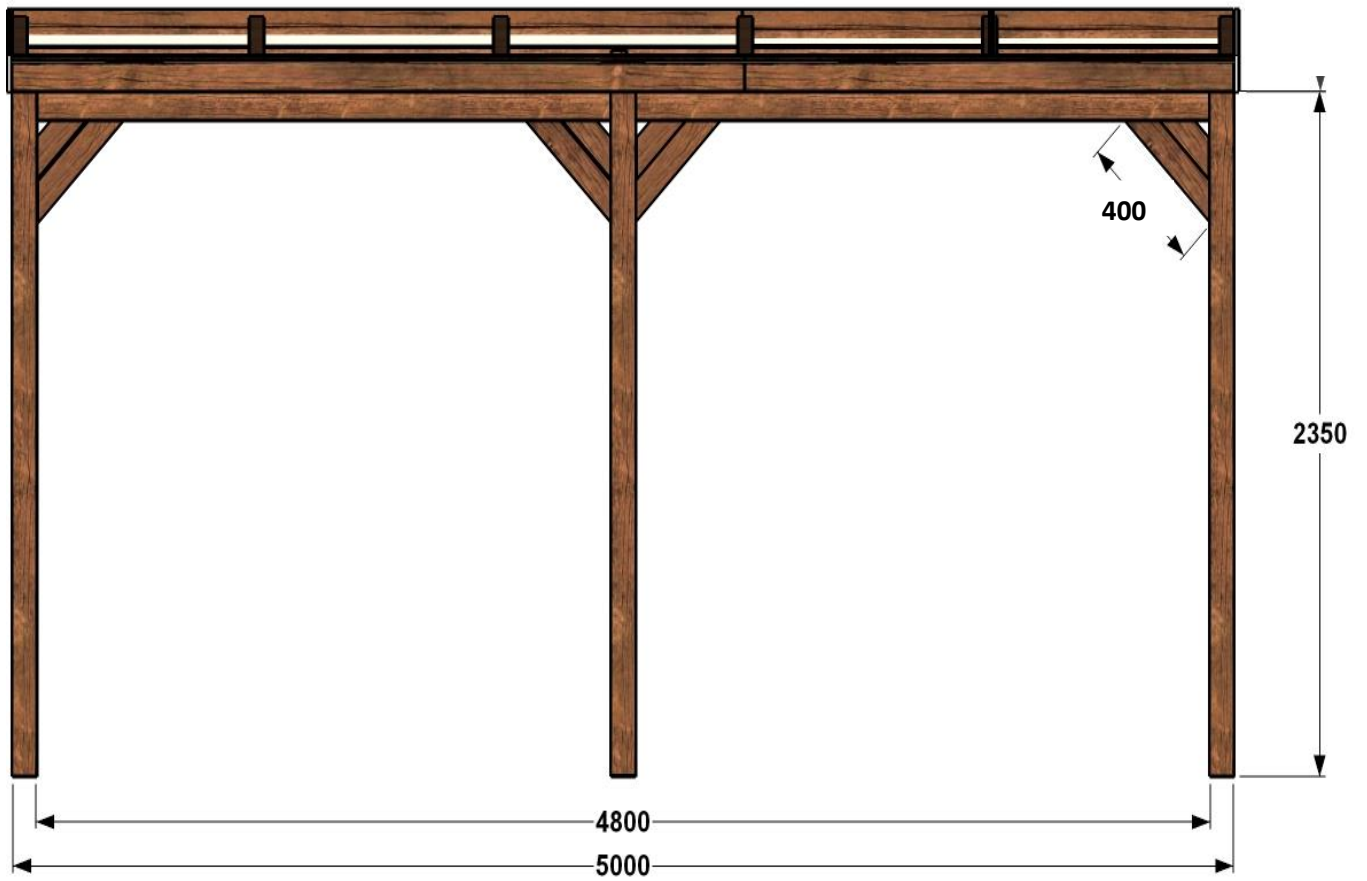
# INSTRUCCIONES DE MONTAJE

PÉRGOLA TECHADA 5X3

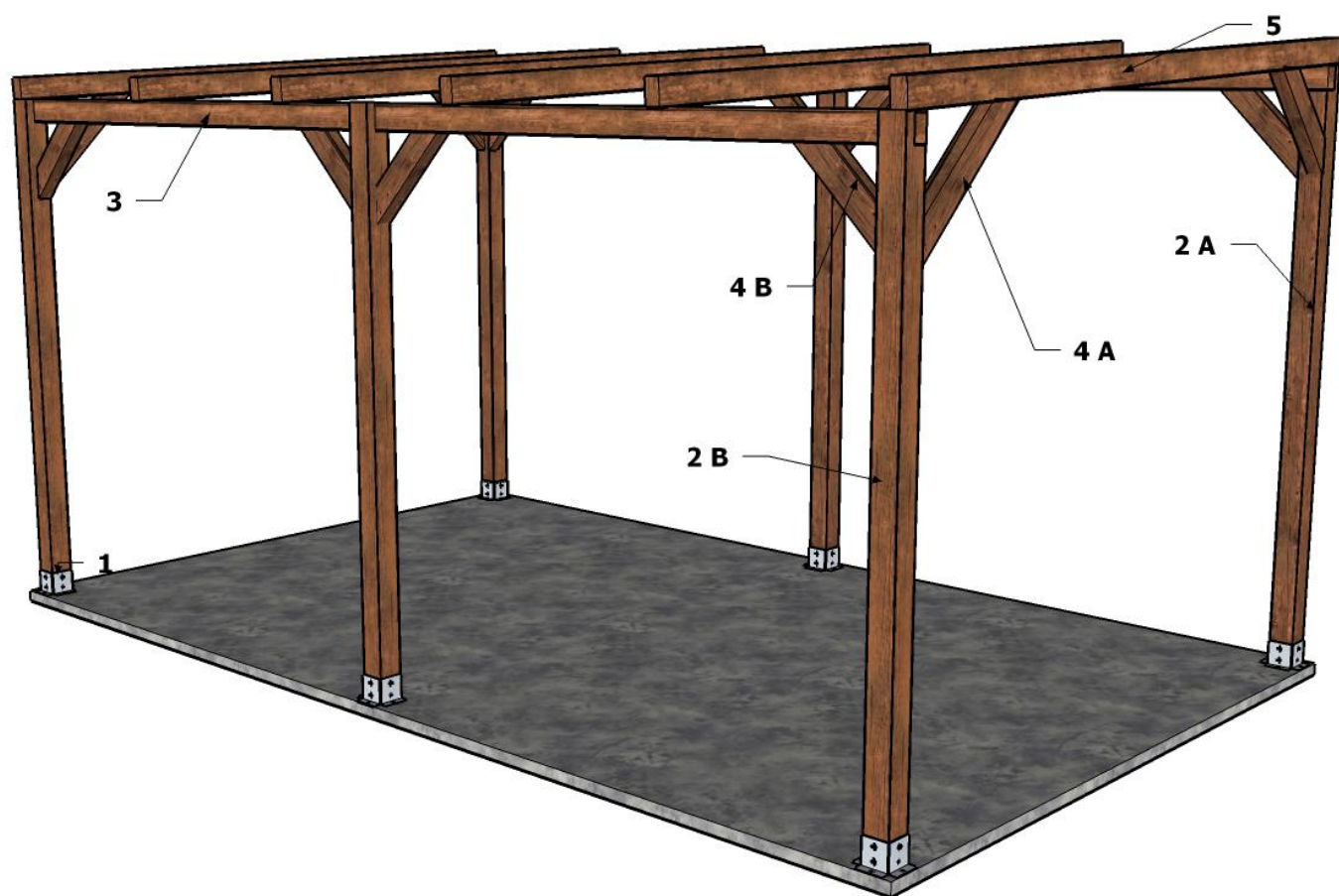


# PLANO Y COTAS





# LISTADO DE PIEZAS



ref.	Nº	Nombre	Pcs	Largo	Ancho	Alto
PSP100DX	1	Bases	6	100mm	100mm	100mm
VKVHAT100100ONDMEC	2a	Pilar	3	2500mm	100mm	100mm
VKVHAT100100ONDMEC	2b	Pilar	3	2350mm	100mm	100mm
VKVHAT060100	3	Viga	4	2500mm	60mm	100mm
VKVHAT30008040	4	Travesaños	6	3000mm	40mm	80mm
ESC45OND600	5b	Escuadras	4	600mm	40mm	80mm
ESC45OND600	5a	Escuadras	8	400mm	40mm	80mm
MMA12014		Lamas mach.	60	2000 mm	120mm	14mm
MMA12014		Lamas mach.	30	1000 mm	120mm	14mm
RPMT3009015		Lamas Perímetro	4	3000mm	90mm	18mm
			2	2000mm		
31413		Tela asfáltica	5	Rollo	3100mm	1000mm
60310		Cinta adhesiva	1	rollo	12000mm	100 mm
THMAR60		Hydrosaturador BIO FLOW/brush	1	Bote tinte	60ml	

## ELEMENTOS DE FIJACIÓN

<b>Nº</b>	<b>Descripción</b>	<b>Pcs</b>	<b>Medidas</b>
F1	Tornillo 8.0 x 50 Torx Galvanizado para la unión del anclaje metálico al poste.	24	8x50mm
F2	Tornillo 5.0 x 80 Bicromatado para unión viga con poste.	12	5x80mm
F3	Tornillo 6.0 x 120 Bicromatado para unión travesaño con la viga	12	6x120mm
F4	Tornillo 5.0 x 80 Bicromatado para unión escuadras.	24	5x80mm
F5	Tornillo 3.5 x 40 Bicromatado para fijar machihembrado a los travesaños	240	3,5x40mm
F6	Tornillo 4.0 x 50 Bicromatado para fijar perímetro a travesaños	16	4x50mm

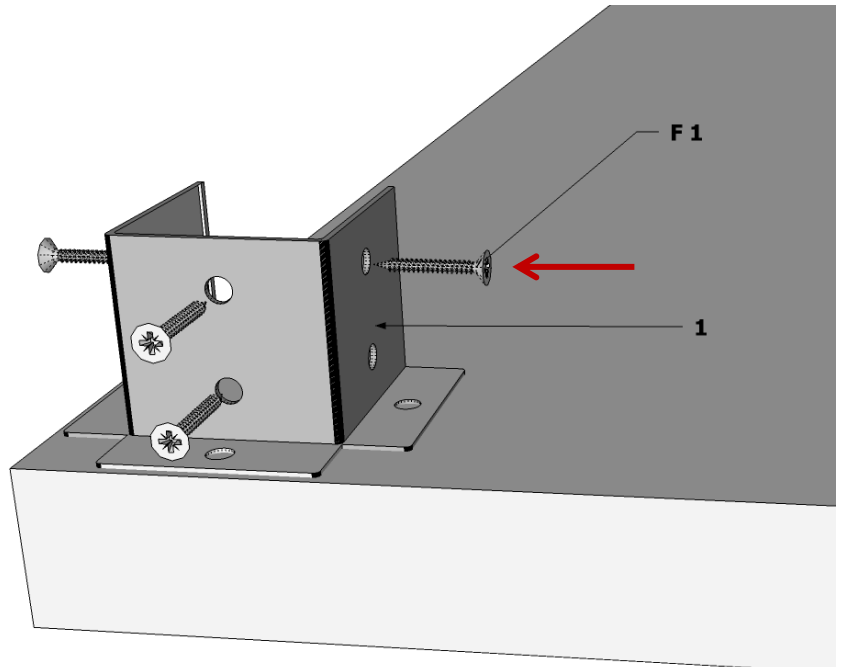
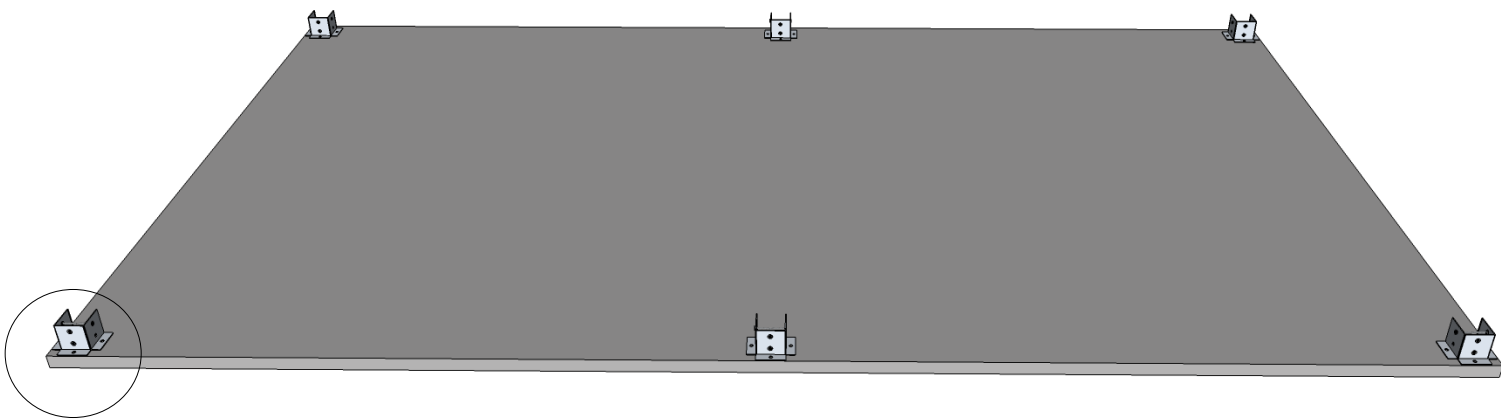
\*Para fijar las bases metálicas al suelo se recomienda tornillos expansivos métrica 8. Pero esto dependerá del tipo de solera. Tornillos no incluidos.

\*\* Antes de atornillar, taladrar con una broca de madera para facilitar la fijación y evitar se rompa o agriete la madera.

# PASOS

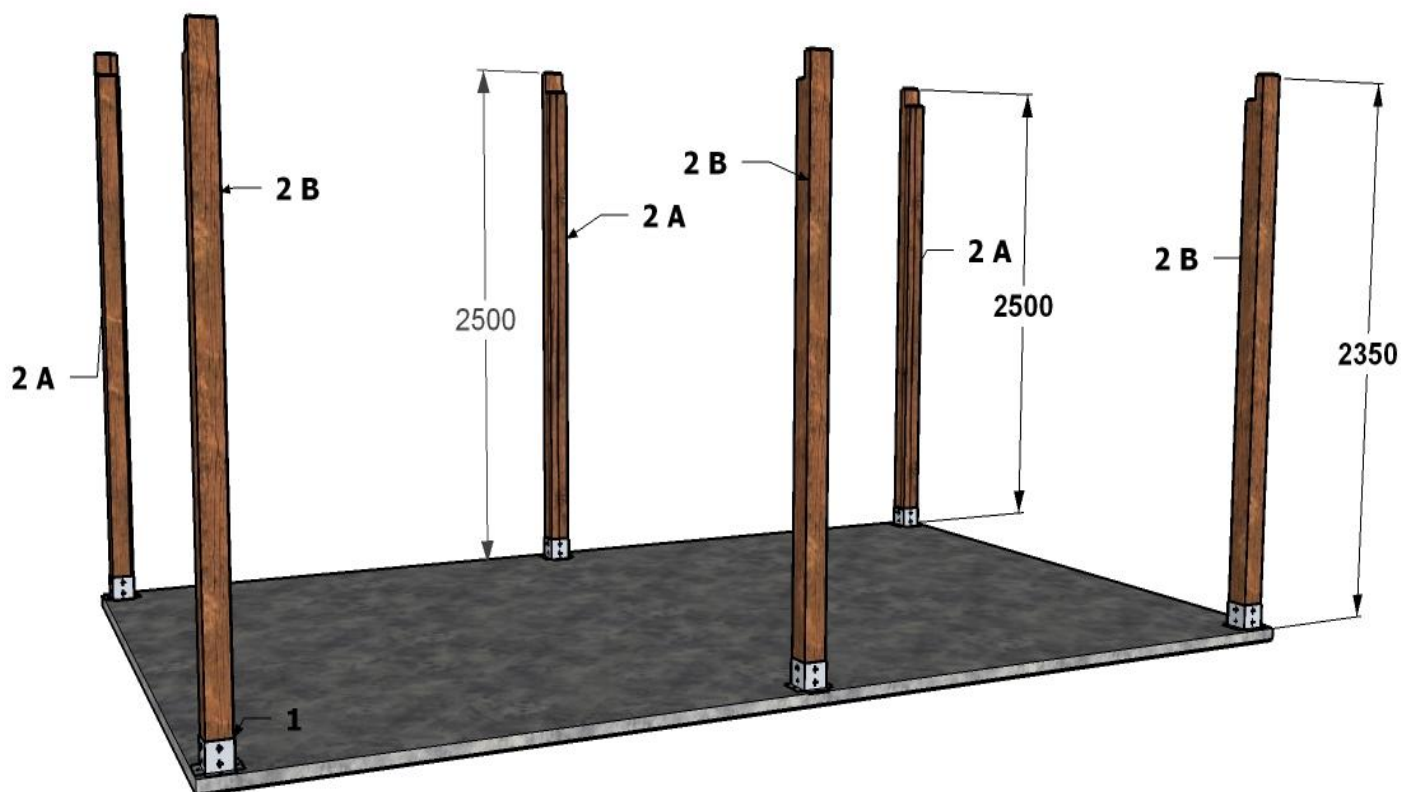
## 1 Medición y colocación de anclajes

Se mide la posición de los anclajes con la mayor precisión posible y que estén nivelados entre sí. Se aconseja atornillar con tornillos expansivos metálicos para hormigón (no incluidos). Los postes deben situarse en los extremos de la pérgola.



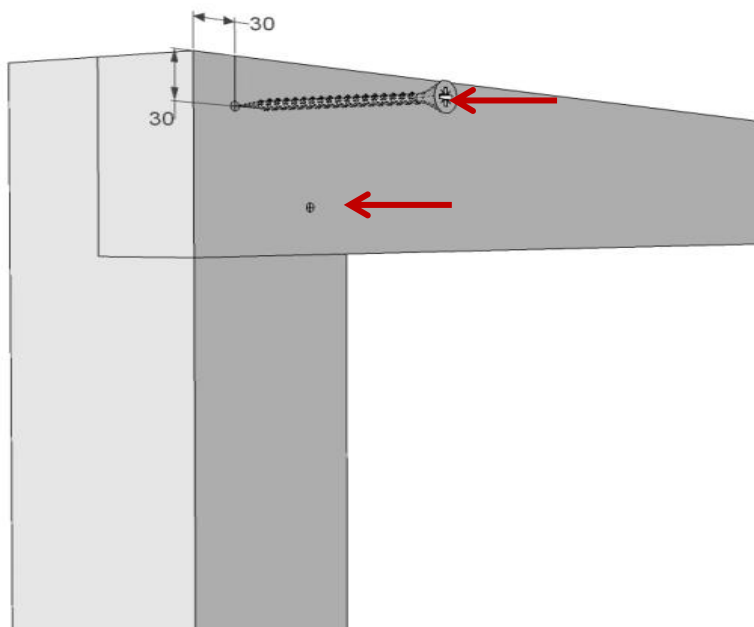
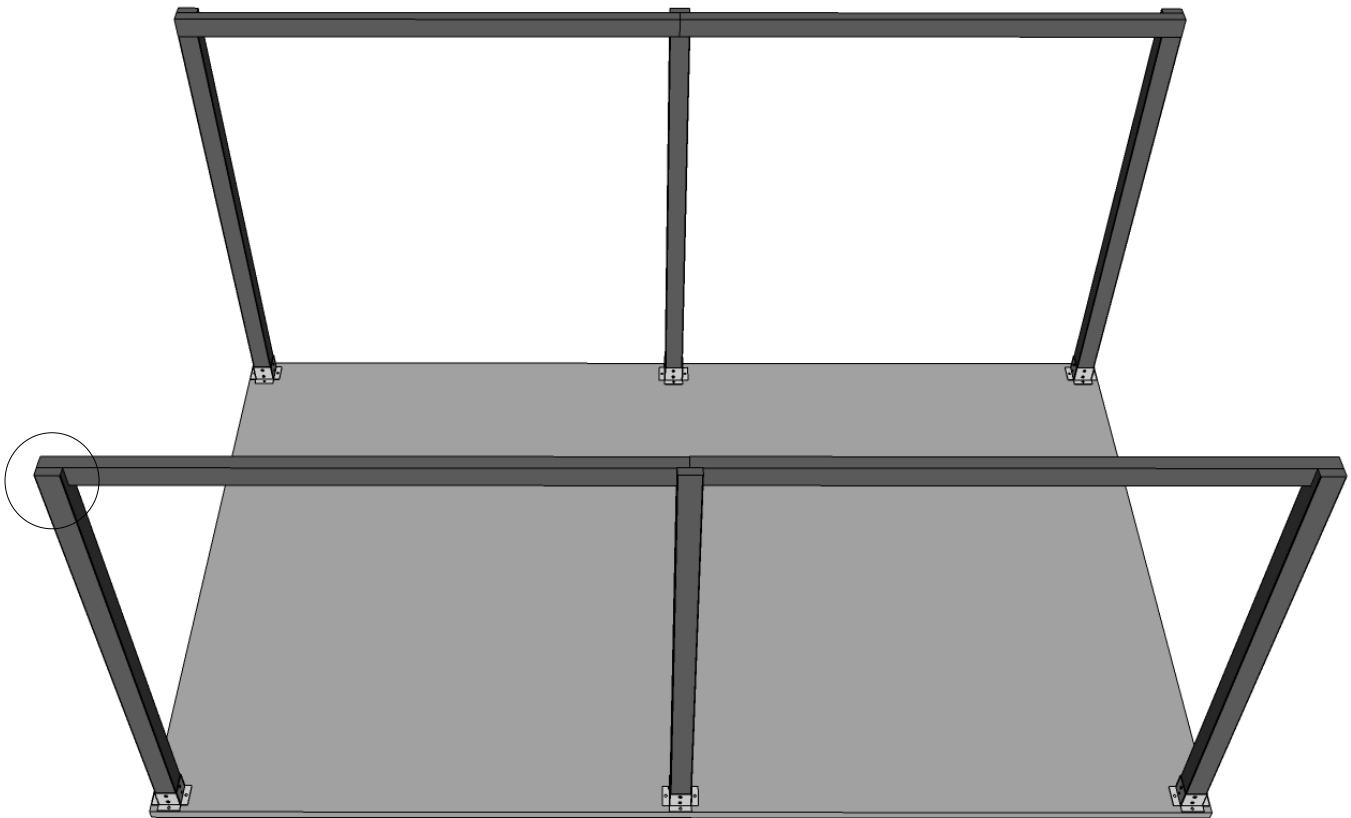
## 2 Sujeción de los postes

Una vez seguros de que los anclajes están correctos y firmes, atornillar los postes con los tornillos tirafondos para madera F1, verificando que estén completamente verticales, si no se nivelaron suficientemente los anclajes puede compensarse cortando los postes. Los postes cortos van en el frontal de la pérgola para respetar la caída de la pérgola.



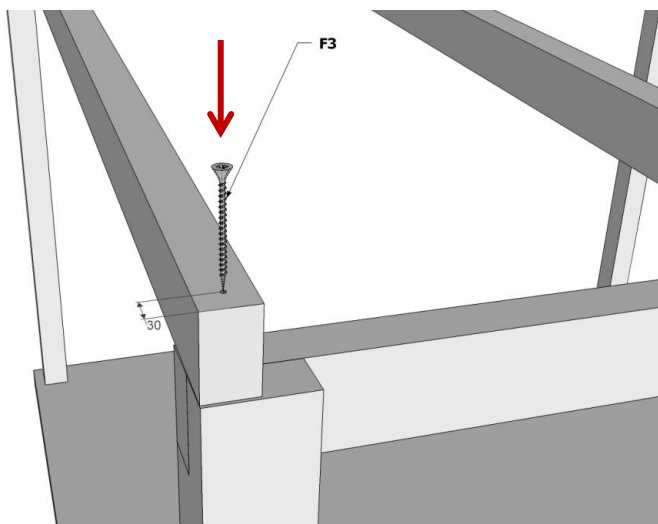
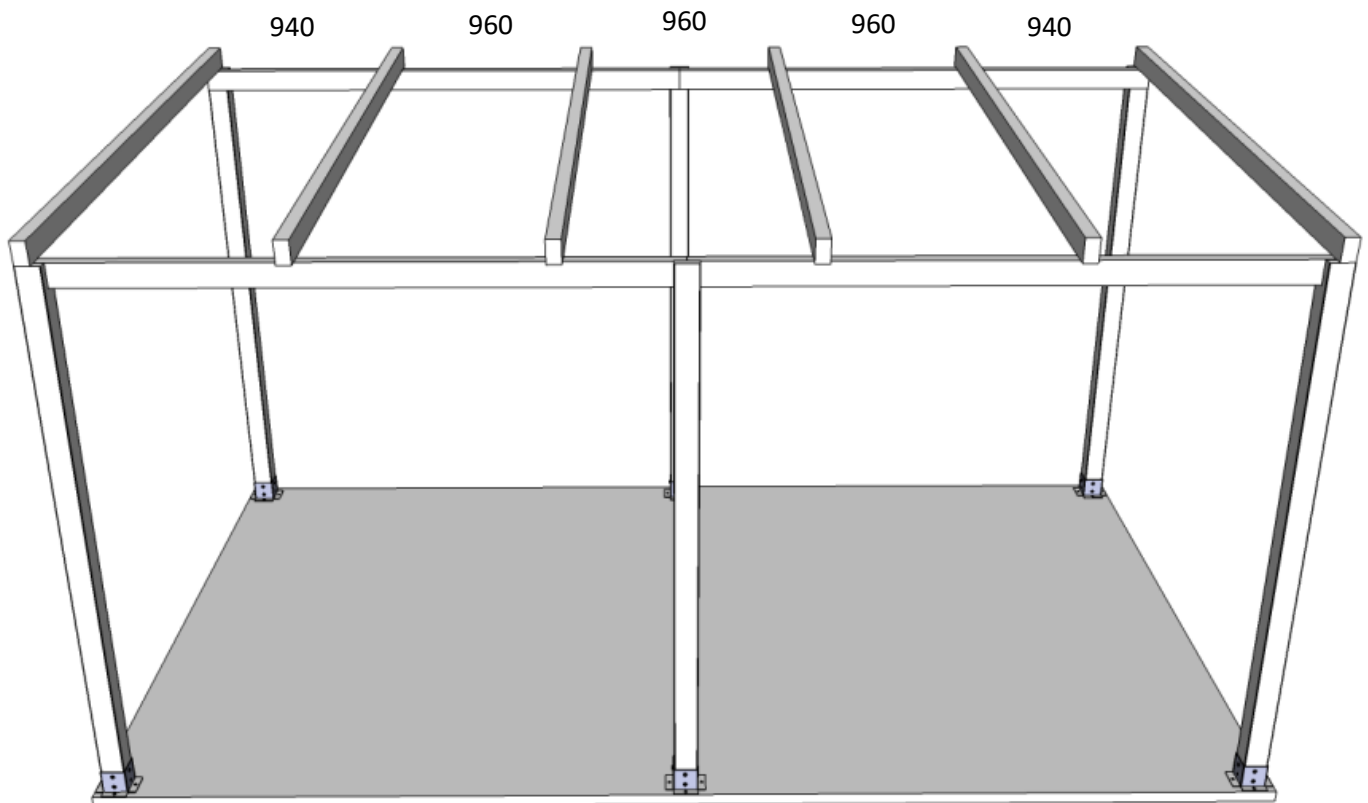
### 3 Colocación de las vigas en los postes

Fijar las vigas mediante los tirafondos poste-viga de F2. Dos tirafondos por viga, se aconseja atornillar horizontalmente uno por cada cara.



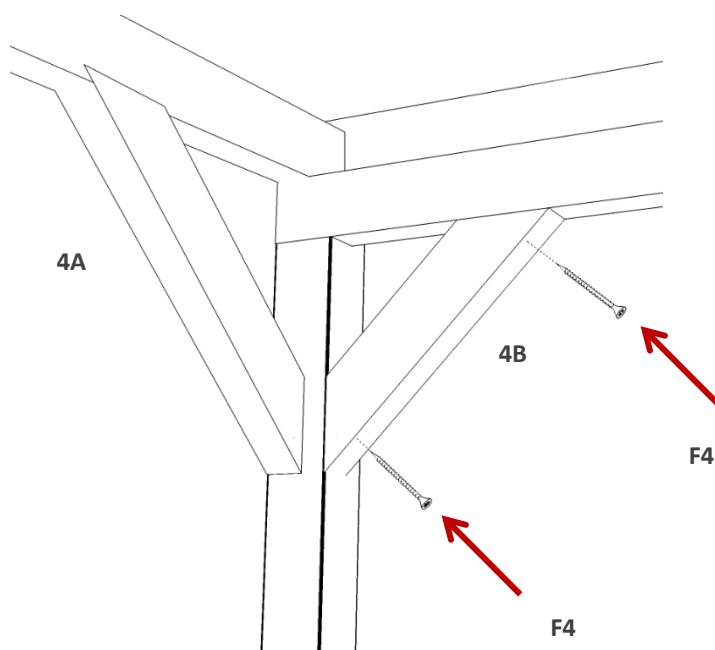
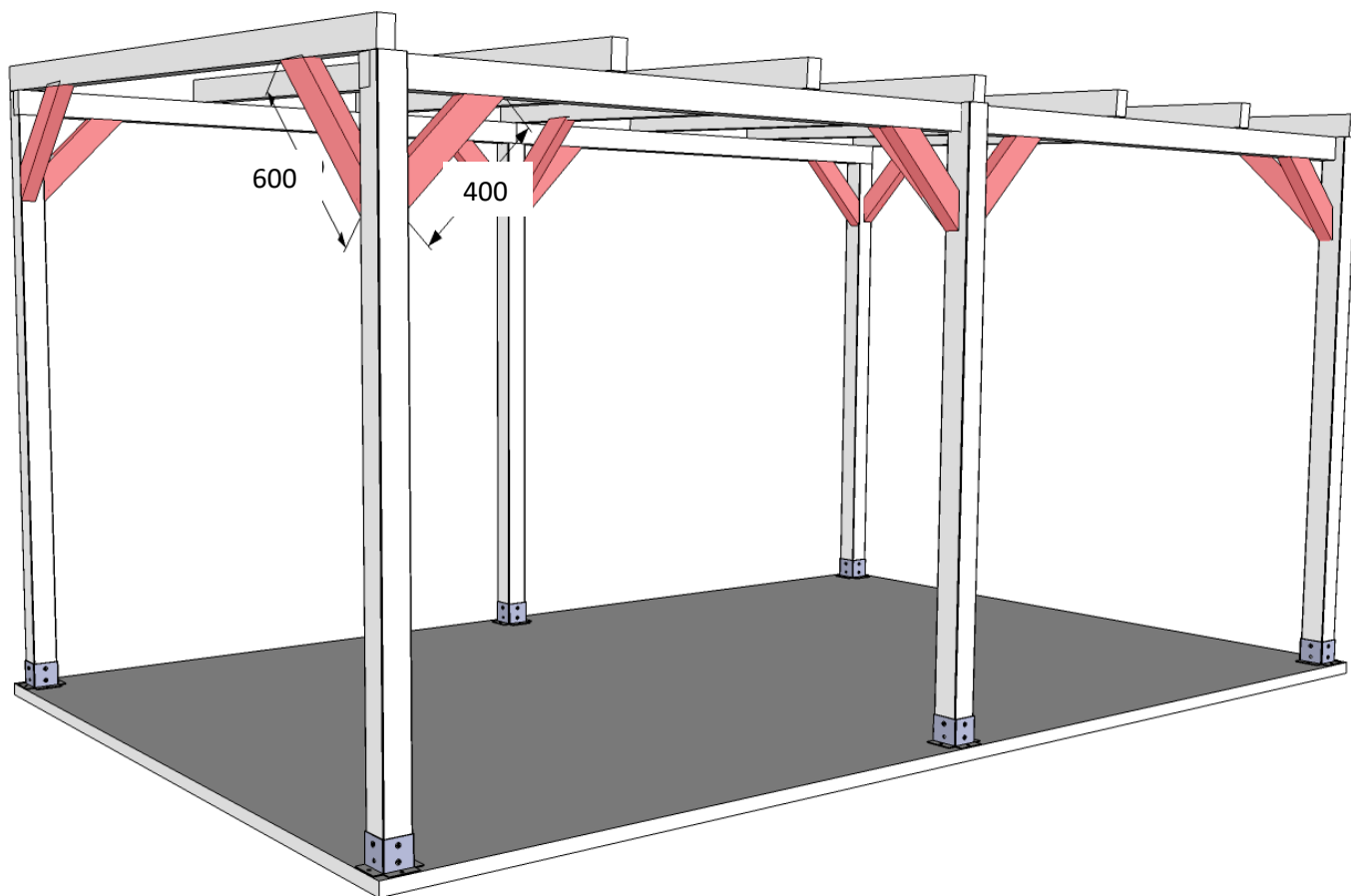
## 4 colocación travesaños

Es muy importante que la colocación de los travesaños con las medidas indicadas en la imagen para que las juntas del travesaño coincidan encima de la viga. Los travesaños de los extremos deben colocarse a ras de la viga para poder atornillar los remates finales (paso 8). Fijar con tirafondos travesaño-viga atornillando verticalmente como marca la imagen inferior. Atornillar a cada extremo de cada uno de los travesaños un tornillo F3.

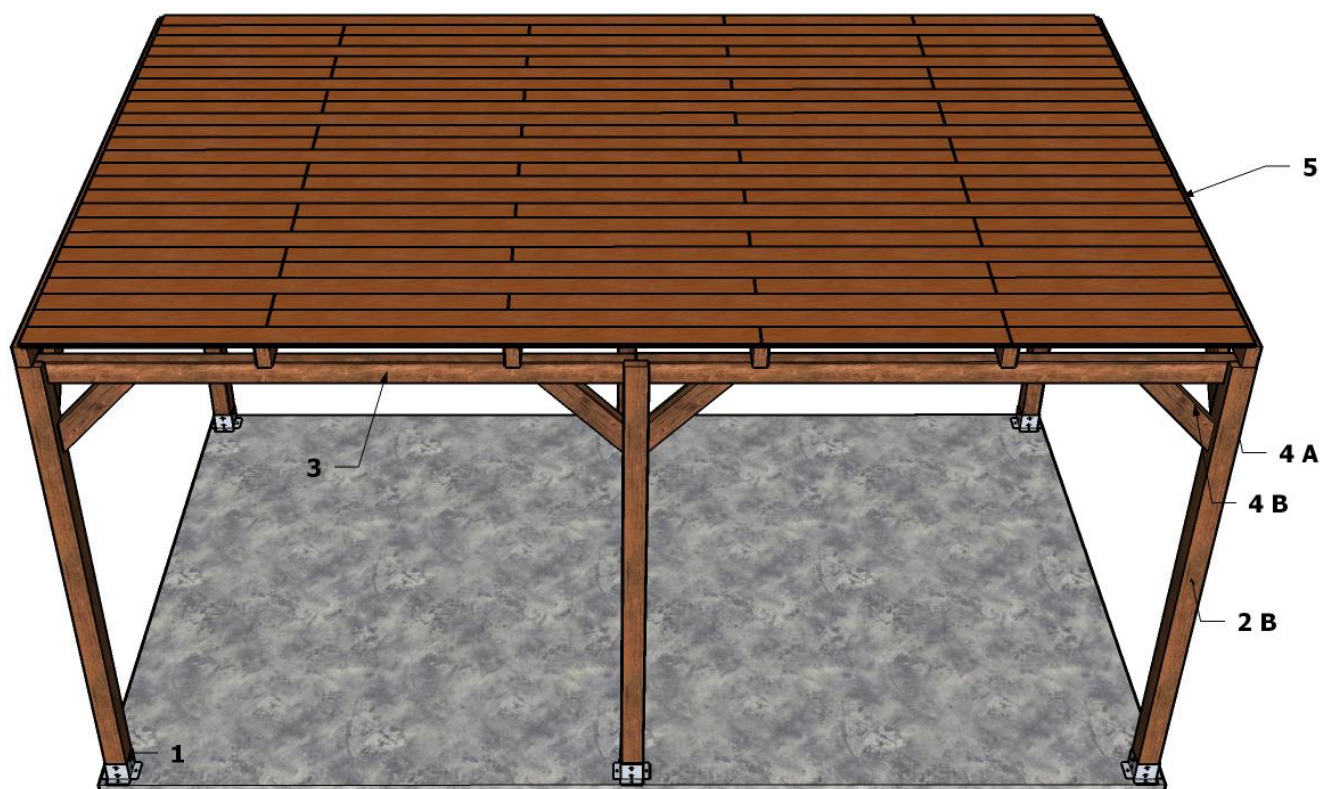


## 5 Colocación de las escuadras

Atornillar las escuadras con tirafondos de 5x80mm (F4), asegurando que la cara asiente plenamente en el poste, en la viga y travesaño. Las escuadras van fijadas a las vigas y a los travesaños.



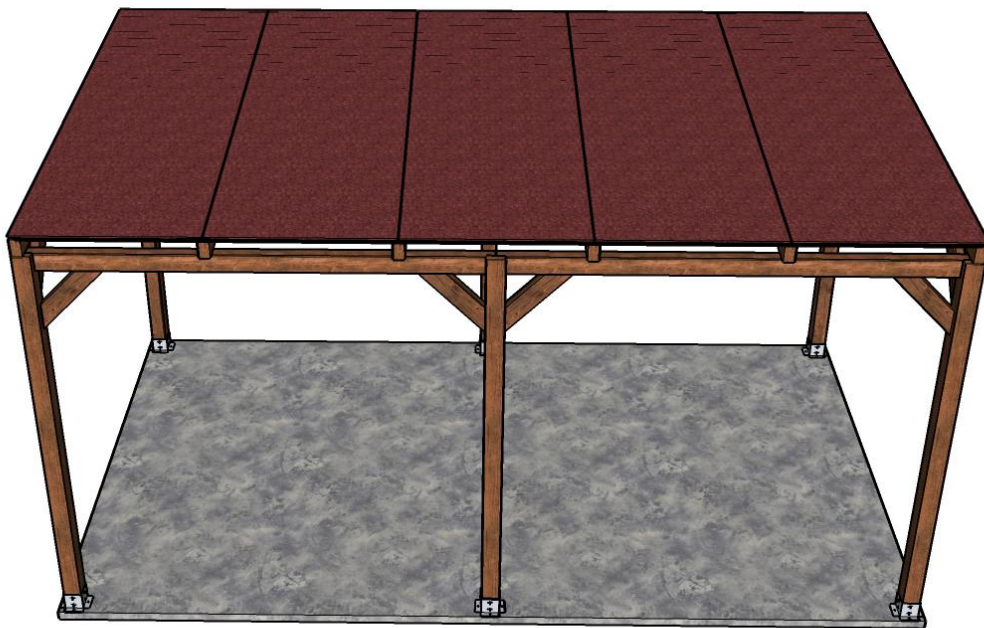
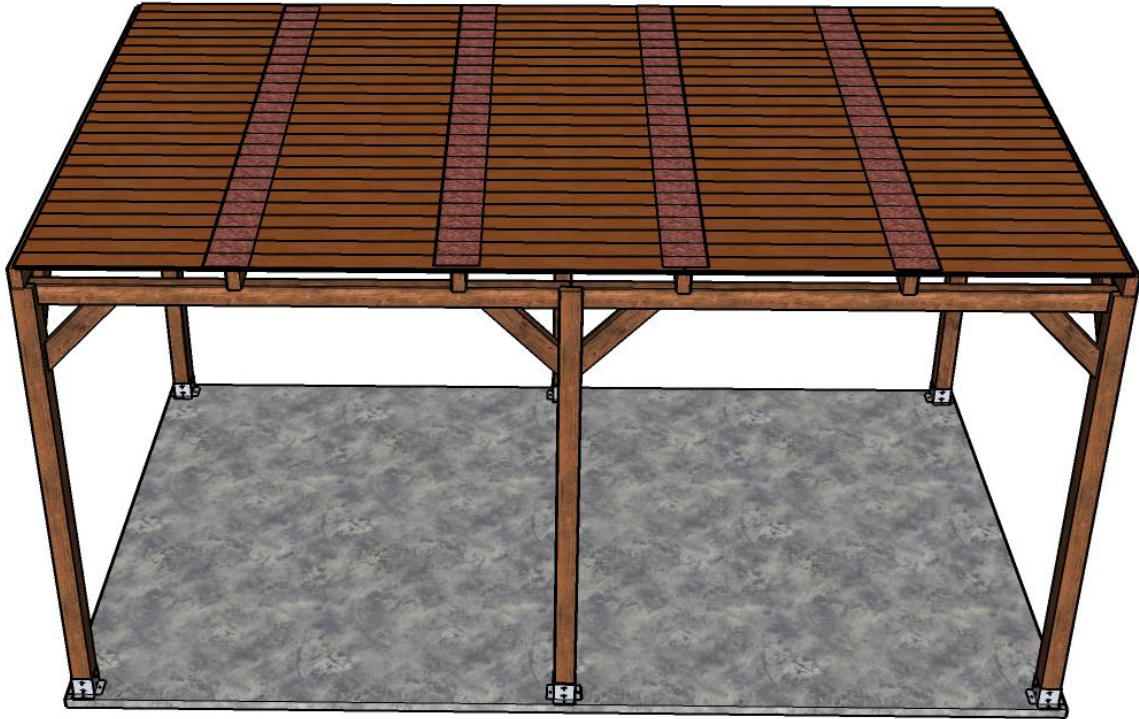
## 6 Colocación Machihembrado



Colocar las tiras de machihembrado suministradas, con la cara buena y biselada hacia abajo. Ajustamos las lamas asegurando que cierre todo el machihembrado.

Fijamos con tirafondos F5 a los travesaños, a razón de 2 tirafondos en lama de 1000 mm y 3 tirafondos en lama de 2000 mm para evitar futuras torsiones. El machihembrado debe quedar bien enrasado a los cuatro bordones de la pérgola para la correcta colocación del remate perimetral.

## 7 Colocación Tela asfáltica

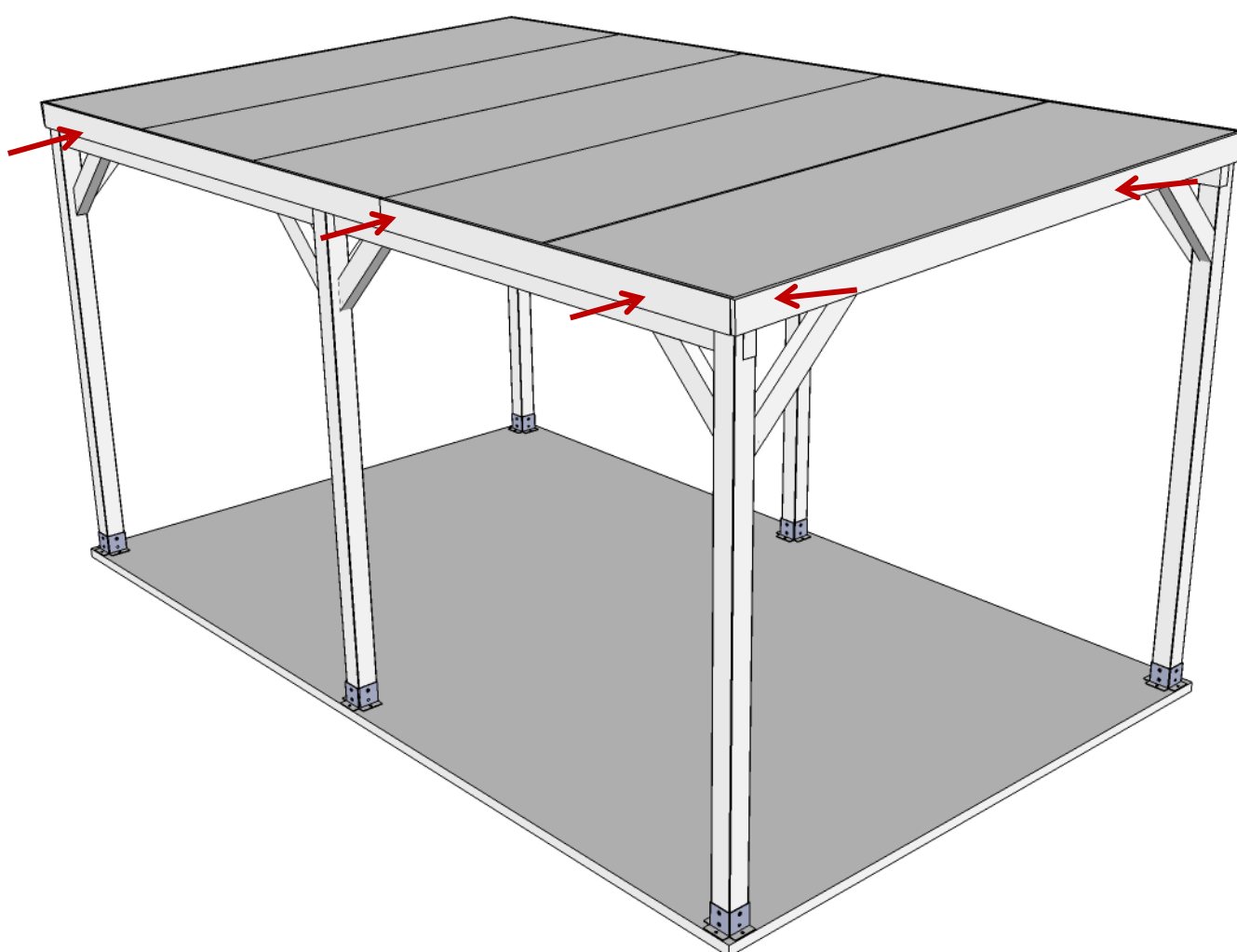


Limpiar la superficie superior del techado. Colocar la cinta de doble cara perpendicular al machihembrado cada metro a partir de los extremos del techado y cortarla en su longitud a los 3 metros. Retirar el film para su adhesión a las lamas. A continuación colocamos la tela asfáltica repartiendo el sobrante en los extremos. La tela debe quedar enrasada con la siguiente junta encima de la cinta para evitar filtraciones. Retirar el film para su adhesión.

El sobrante de tela quedara aprisionado por el remate perimetral (paso 8). Si se deses se puede recortar el sobrante por el interior de la pergola una vez terminada la instalacion.

Para aumentar la adherencia y en caso de fuertes vientos se debe aplicar calor y/o clavar tachuelas en los bordes de la tela asfáltica.

## 8 Colocación del remate perimetral



Atornillar el remate perimetral con tirafondos (F6) a los travesaños, para el correcto acabado, se ha de ajustar el sobrante del perímetro, enrasando a la esquina.

# CONDICIONES GENERALES

EL producto se suministra con tratamiento autoclave. Para un buen mantenimiento se recomienda aplicación de lasures al agua personalizándolo con el tono que se desee. Dependiendo de la climatología será necesario aplicar regularmente el tratamiento.

Se incluye un bote de tinte de 100 ml concentrado para los retoques y detalles. Es necesario diluir en agua para conseguir el tono adecuado.

La madera es un producto natural que puede cambiar en función de las condiciones climatológicas y de su exposición a las mismas. Nunca habrá dos piezas idénticas. Es posible que, durante largos periodos de calor, aparezcan algunas grietas en el sentido longitudinal de la madera o posibles torceduras. Las grietas pueden volver a cerrarse en la estación húmeda. Eventualmente algunas piezas largas podrán sufrir ligeras torsiones y deformaciones, que pueden ser corregidas fácilmente cuando se ajusten a la estructura final. Estas variaciones son normales y no afectan a la solidez, estabilidad y funcionalidad del producto.

Preferiblemente no desembale o exponga las piezas a la luz solar directa y/o condiciones ambientales diferentes para cada pieza hasta que no vaya a realizar el montaje.

Apretar y revisar regularmente la tornillería.

La estructura está diseñada para soportar condiciones meteorológicas estándar. En caso de tener que soportar fuertes vientos constantes, es necesario reforzar la tela asfáltica con tachuelas o rastreles; así mismo deberá reforzarse la fijación al suelo.

## **CONDICIONES DE GARANTÍA**

Nuestros productos están garantizados contra defectos de fabricación. Sin embargo, se consideran normales algunas pequeñas anomalías, como son:

- Los nudos en la madera, incluso en el borde de las tablas (no visibles tras el montaje)
- Decoloraciones (no afectan a la calidad de la madera)
- Grietas rectas o grietas de secado (no alteran la calidad del producto)
- Nudos no adherentes de hasta 2cm de diámetro. Si se soltara un nudo, podrá rellenar el orificio con pasta de madera o volver a pegar el nudo.
- La garantía de fábrica no cubre los defectos causados por el transporte o un almacenamiento o montaje inadecuados, o por la falta de tratamiento futuro. La garantía se limita a la sustitución de las piezas defectuosas.