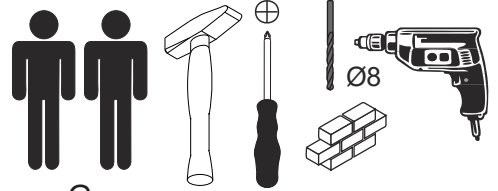


FACKELMANN®

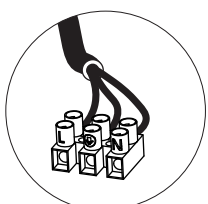
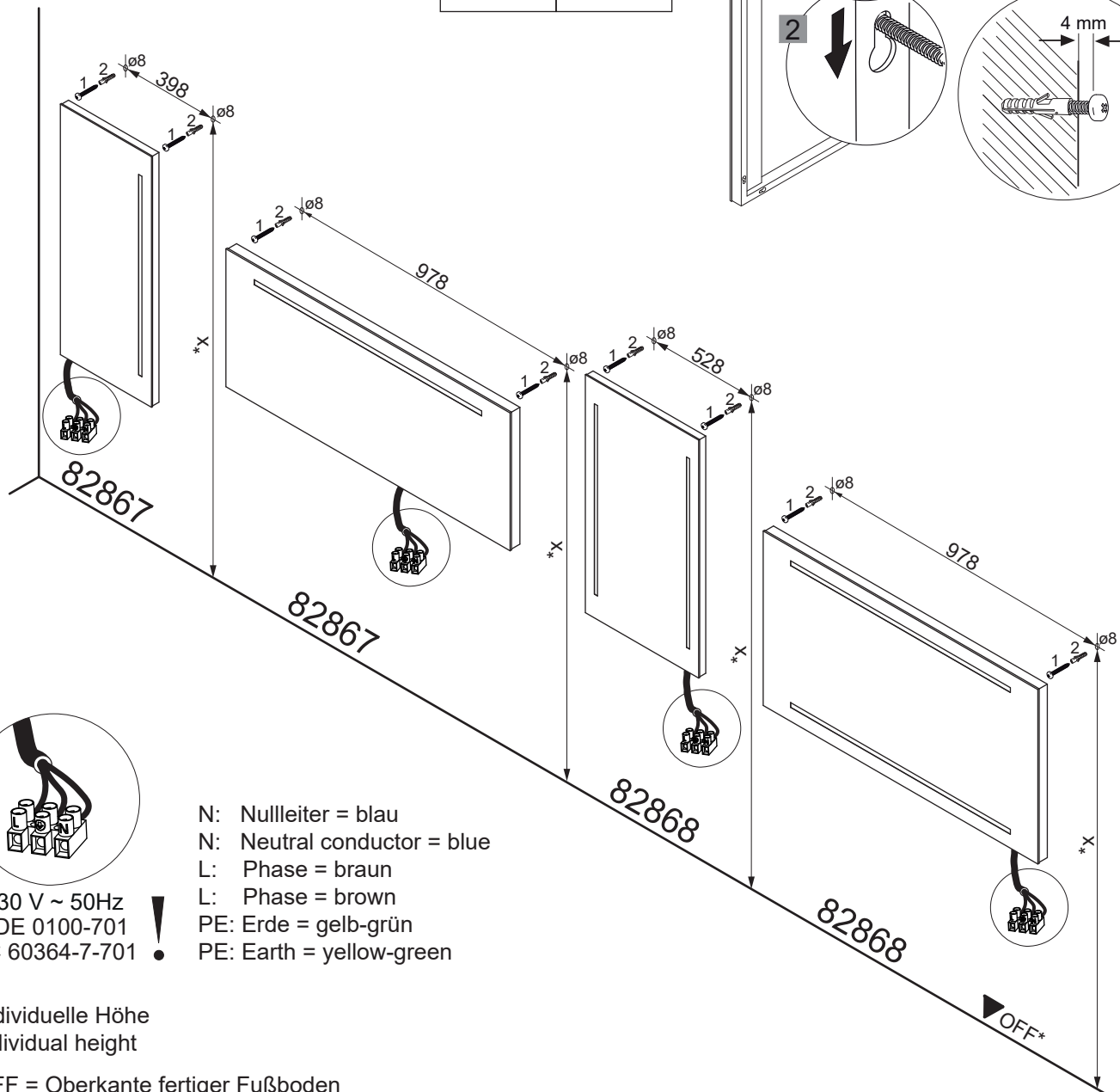
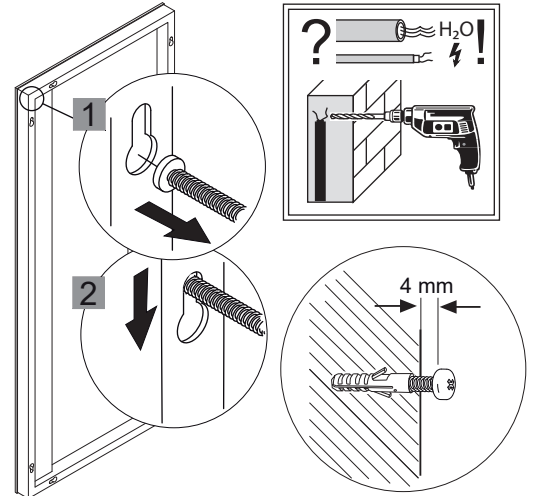


Dieses Produkt enthält eine Lichtquellen der Energieeffizienzklasse G.

This product contains a light source of energy efficiency class G.

82867
82868

1	2
5 x 50 mm	8 x 40 mm
2 x	2 x



230 V ~ 50Hz
VDE 0100-701
IEC 60364-7-701

- N: Nullleiter = blau
- N: Neutral conductor = blue
- L: Phase = braun
- L: Phase = brown
- PE: Erde = gelb-grün
- PE: Earth = yellow-green

*Individuelle Höhe
Individual height

*OFF = Oberkante fertiger Fußboden
*OFF = Top edge of finished floor

Alle Maßangaben sind ca.-Maße und können geringfügig abweichen. Sie sind unverbindlich, vor Ort zu prüfen und stellen nur eine Empfehlung dar. Das Maß X kann individuell gewählt werden!

All measurements are approximate and may vary slightly. They are not binding, to check on site and respresent only a recommendation. The measure of X can be selected individually!

FACKELMANN® GmbH + Co. KG
Sebastian-Fackelmann-Str. 6
91217 Hersbruck • Deutschland
FAX: 09151/811-294
Servicetelefon: 09151/811-206
servicebm@fackelmann.de
www.fackelmann.de

5BB0828670 S1 46/24

