

# Profilzylinder

## Auswählen. Messen. Bestellen.



### 1. Schlüsselprofil wählen

Flachschlüssel



Bohrmuldenschlüssel



### 2. Zylinderart wählen

Doppelzylinder

Knaufzylinder

Halbzylinder

Außenzylinder

### 3. Ausführung wählen

Verschiedenschließend (VS)

Gleichschließend (GS)

### 4. Optional: Not- und Gefahrenfunktion

Ja

Nein



Die Not- und Gefahrenfunktion (N+G) erlaubt das beidseitige Betätigen von Profilzylindern mit einem Schlüssel auch dann, wenn auf der jeweils anderen Seite bereits ein Schlüssel steckt. In einer Notlage kann eine Tür dann mit Hilfe eines zweiten Schlüssels von außen oder innen geöffnet werden, ohne das Schloss aufzubrechen.

### 5. Zylinderlänge messen

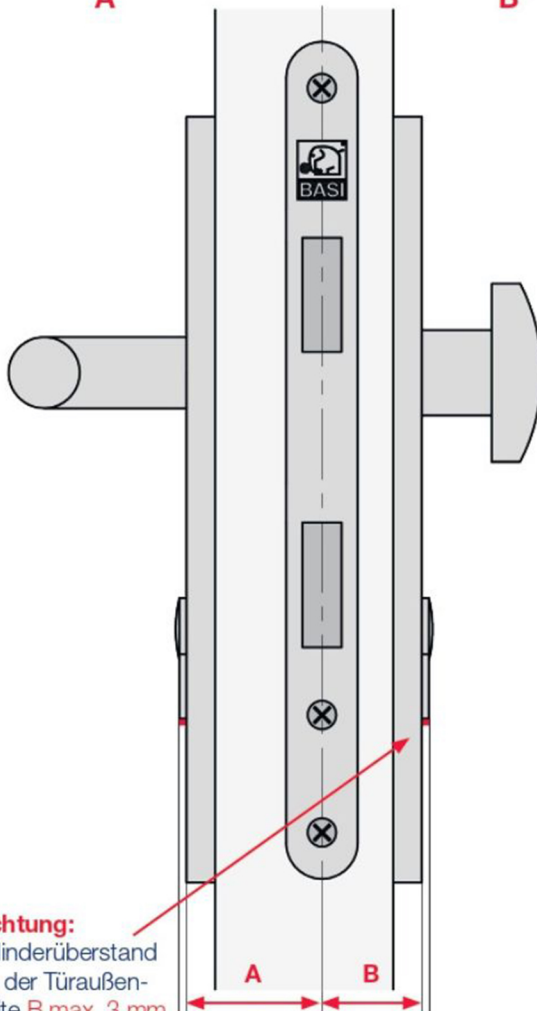
Türinnenseite **A**

\_\_\_\_\_ mm

Türaußenseite **B**

\_\_\_\_\_ mm

Türinnenseite **A** Türaußenseite **B**



**Achtung:**  
Zylinderüberstand  
an der Türäußen-  
seite **B** max. 3 mm

