

<b>D</b>	<b>Originalbetriebsanleitung</b>	<b>Gartenpumpe</b>
<b>EN</b>	Translation of the original instructions	Garden pump
<b>FR</b>	Traduction du mode d'emploi d'origine	Pompe de jardin
<b>IT</b>	Traduzione del Manuale d'Uso originale	Pompa da giardino
<b>NL</b>	Vertaling van de originele gebruiksaanwijzing	Tuinpomp
<b>CZ</b>	Překlad originálního návodu k provozu	Zahradní čerpadlo
<b>SK</b>	Preklad originálneho návodu na prevádzku	Záhradné čerpadlo
<b>HU</b>	Az eredeti használati utasítás fordítása	Kerti szivattyú
<b>PL</b>	Tłumaczenie oryginalnej instrukcji obsługi	Pompa ogrodowa



**MP 120/5A/GJ**

#94188





DEUTSCH

Bitte lesen Sie die Betriebsanleitung vor Inbetriebnahme sorgfältig durch.

ENGLISH

Please read the instructions carefully before starting the machine.

FRANÇAIS

Veillez lire avec soin le mode d'emploi avant la mise en service

ITALIANO

Leggere attentamente le istruzioni per l'uso prima di mettere in funzione l'elettrodomestico.

NEDERLANDS

Graag instructies zorgvuldig doorlezen vóórdat u de machine in gebruik neemt.

CESKY

Před spuštěním stroje si pečlivě přečtěte návod k používání.

SLOVENSKY

Pred prvým použitím prístroja si pozorne prečítajte návod na obsluhu.

MAGYAR

Kérjük alaposan olvassa el a tájékoztatót mielőtt a gépet használja.

POLSKI

Przed przystąpieniem do uruchomienia prosimy o dokładne zapoznanie się z instrukcją obsługi.



<b>INBETRIEBNAHME</b>   STARTING-UP THE MACHINE   MISE EN SERVICE   MESSA IN FUNZIONE   INBEDRIJFSTELLING   UVEDENÍ DO PROVOZU   UVEDENIE DO PREVÁDZKY   ÜZEMBE HELYEZÉS   URUCHOMIENIE _____	<b>2</b>
---	----------

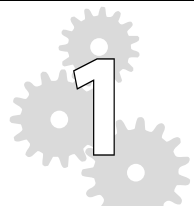
<b>Deutsch</b>	<b>TECHNISCHE DATEN   BESTIMMUNGSGEMÄSSE VERWENDUNG   SICHERHEITSHINWEISE   WARTUNG   GEWÄHRLEISTUNG</b> _____	<b>8</b>
<b>English</b>	<b>TECHNICAL DATA   SPECIFIED CONDITIONS OF USE   SAFETY INSTRUCTIONS   MAINTENANCE   GUARANTEE</b> _____	<b>12</b>
<b>Français</b>	<b>CARACTÉRISTIQUES TECHNIQUES   UTILISATION CONFORME À LA DESTINATION   CONSIGNES DE SÉCURITÉ   ENTRETIEN   GARANTIE</b> _____	<b>16</b>
<b>Italiano</b>	<b>DATI TECNICI   USO IN CONFORMITÀ ALLA DESTINAZIONE   ISTRUZIONI DI SICUREZZA   MANUTENZIONE   GARANZIA</b> _____	<b>20</b>
<b>Nederlands</b>	<b>TECHNISCHE GEGEVENS   VOORGESCHREVEN GEBRUIK VAN HET SYSTEEM   VEILIGHEIDSADVIEZEN   ONDERHOUD   GARANTIE</b> _____	<b>24</b>
<b>Cesky</b>	<b>TECHNICKÉ ÚDAJE   POUŽITÍ V SOULADU S URČENÍM   BEZPEČNOSTNÍ POKYNY   ÚDRŽBA   ZÁRUKA</b> _____	<b>28</b>
<b>Slovensky</b>	<b>TECHNICKÉ ÚDAJE   POUŽITIE PODĽA PREDPISOV   BEZPEČNOTNÉ POKYNY   ÚDRŽBA   ZÁRUKA</b> _____	<b>32</b>
<b>Magyar</b>	<b>MŰSZAKI ADATOK   RENDELTETÉS SZERINTI HASZNÁLAT   BIZTONSÁGI UTASÍTÁSOK   KARBANTARTÁS   JÓTÁLLÁS</b> _____	<b>36</b>
<b>Polski</b>	<b>DANE TECHNICZNE   ZASTOSOWANIE ZGODNE Z PRZEZNACZENIEM   WSKAZÓWKI BEZPIECZEŃSTWA   KONSERWACJA   GWARANCJA</b> _____	<b>40</b>

<b>EG-Konformitätserklärung</b>   EU Declaration of Conformity   Certificat de conformité aux directives européennes   Dichiarazione di conformità alla norme UE   EU-conformiteitverklaring   Prohlášení o shodě EU   Vyhlásenia o zhode EU   EU-Megfelelőségi nyilatkozat   Deklaracja zgodności WE _____	<b>44</b>
---	-----------




**LIEFERUMFANG** | DELIVERED ITEMS | ARTICLES DÉLIVRÉS | VOLUME DELLA FORNITURA |  
LEVERINGSOMVANG | OBJEM DODÁVKY | ROZSAH DODÁVKY | SZÁLLÍTÁSI TERJEDELEM |  
ZAKRES DOSTAWY




DE <b>Inbetriebnahme</b>	PL Uruchomienie	
GB Starting-up the machine		
FR mise en service		
IT Messa in funzione		
NL Inbedrijfstelling		
CZ Uvedení do provozu		
SK Uvedenie do prevádzky		
HU Üzembe helyezés		

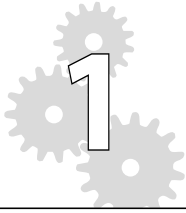
2-3

DE <b>Betrieb</b>	PL Eksploatacja	
GB Operation		
FR Fonctionnement		
IT Esercizio		
NL Gebruik		
CZ Provoz		
SK Prevádzka		
HU Üzemeltetés		

4-6

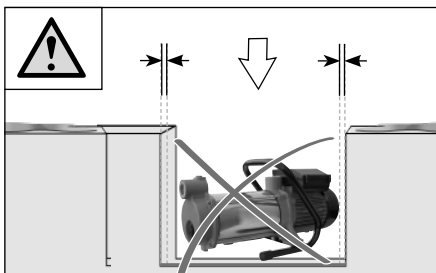
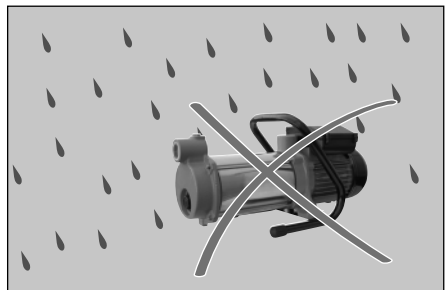
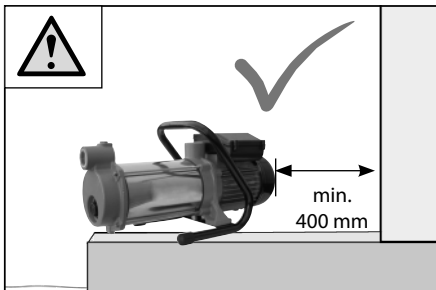
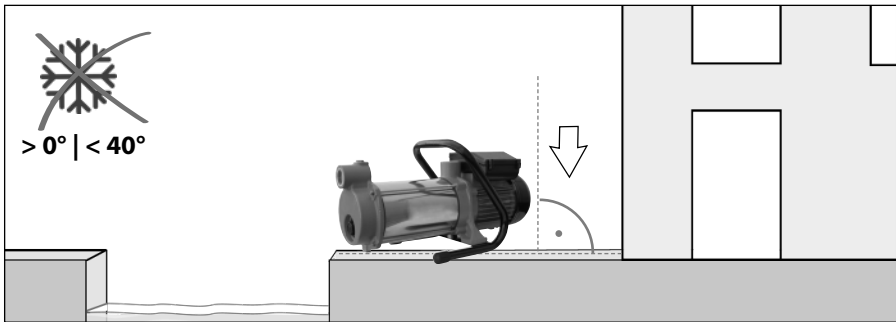
DE <b>Reinigung / Wartung</b>	PL Czyszczenie / konserwacja	
GB Cleaning / Maintenance		
FR Nettoyage / Entretien		
IT Pulizia / Manutenzione		
NL Schoonmaken / Onderhoud		
CZ Čištění / Údržba		
SK Čistenie / Údržba		
HU Tisztítás / Karbantartás		

7



DE **Inbetriebnahme**  
 GB Starting-up the machine  
 FR mise en service  
 IT Messa in funzione  
 NL Inbedrijfstelling  
 CZ Uvedení do provozu  
 SK Uvedenie do prevádzky  
 HU Üzembe helyezés

PL Uruchomienie



DE Anschluss

PL Podłączenie

GB Service connection

FR Alimentation

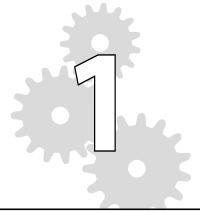
IT Allacciamento

NL Aansluiting

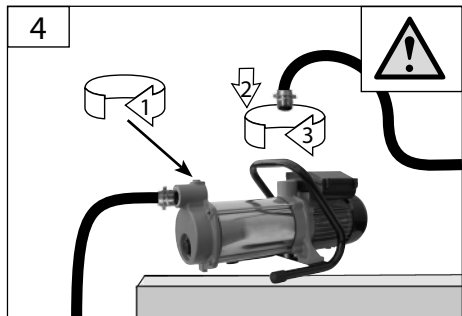
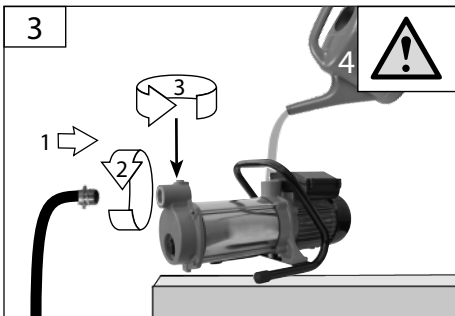
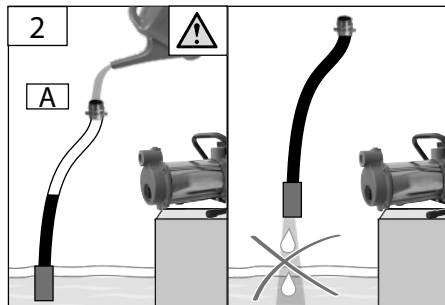
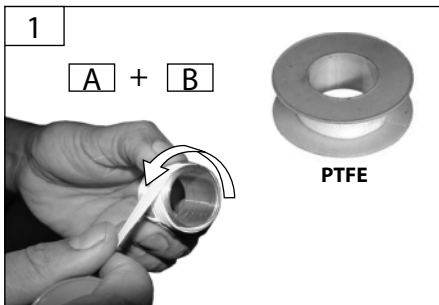
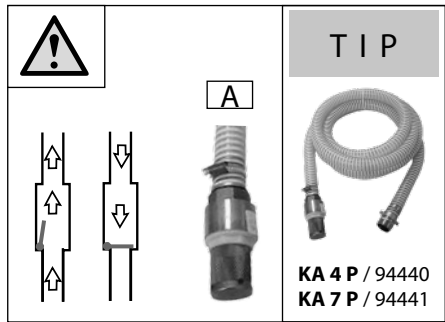
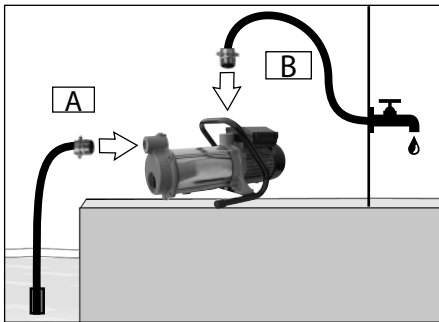
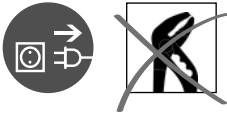
CZ Připojka

SK Připojka

HU Feszültség



3





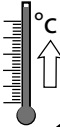



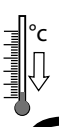

**START**



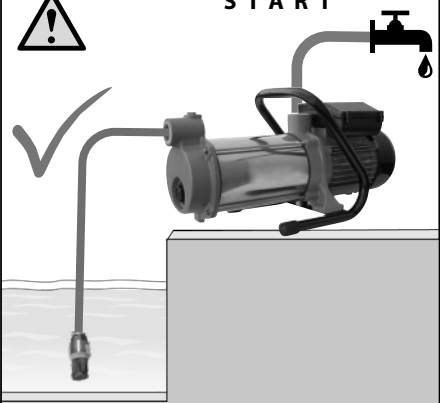
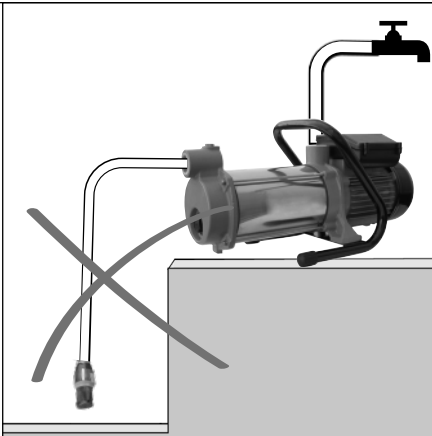
**2**

**STOP**

DE	<b>Überlastungsschutz</b>	PL	Zabezpieczenie przeciążeniowe
GB	Engine protection		
FR	Protection contre la surcharge		
IT	Protezione contro i sovraccarichi		
NL	Overbelastingsbeveiliging		
CZ	Ochrana proti přetížení		
SK	Ochrana proti preťaženiu		
HU	Túlterhelés elleni védelem		



<p>1</p>   <p><b>AUTOSTOP</b></p>  	<p>2</p>  <p><b>25 Min.</b></p> 	<p>3</p> <p><b>AUTORESTART</b></p>  
---	--	---

<p><b>START</b></p>   	
---	---

**DE** Die Pumpe darf in keinem Fall in trockenem Zustand laufen.  
**GB** The pump must not in any case run without fillings.  
**Fr** La pompe ne doit en aucun cas tourner à sec.  
**IT** In nessun caso la pompa deve essere in marcia a secco.  
**NL** De pomp mag in geen geval in droge toestand draaien.

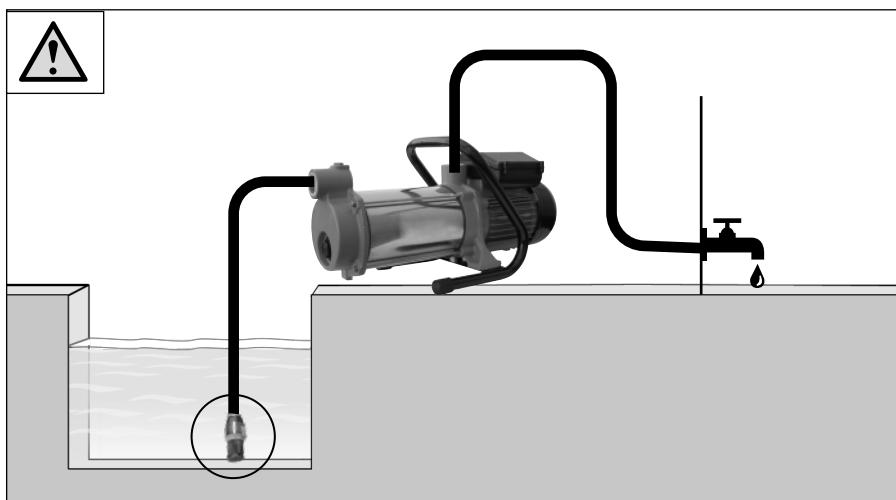
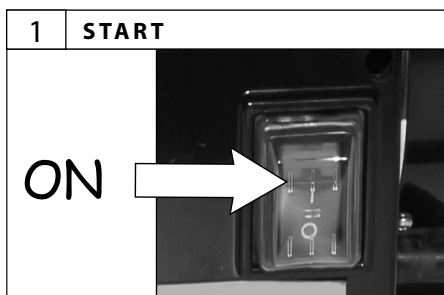
**CZ** Čerpadlo nesmie v žiadnom prípade bežat nasucho.  
**SK** Čerpadlo nesmie v žiadnom prípade bežat bez náplní.  
**HU** A szivattyút tilos üresen üzemeltetni.  
**PL** Pompa nie może pod żadnym pozorem pracować na sucho.

DE **Betrieb**  
GB Operation  
FR Fonctionnement  
IT Esercizio  
NL Gebruik  
CZ Provoz  
SK Prevádzka  
HU Üzemeltetés

PL Eksploatacja

START  
2  
STOP

5

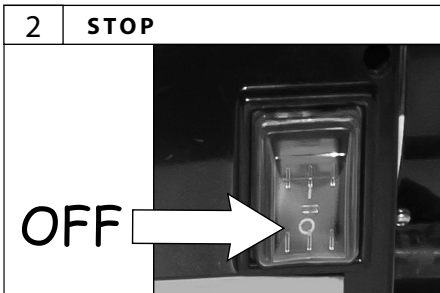
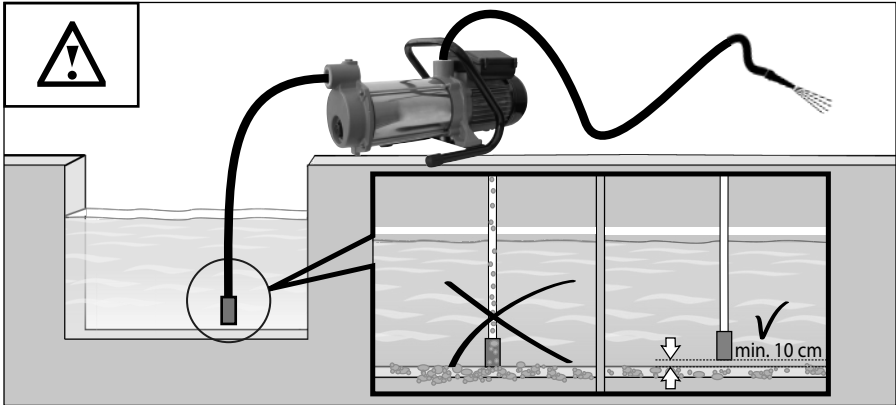
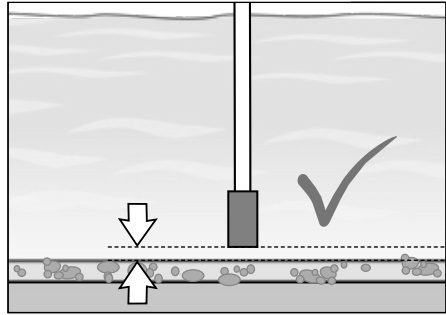
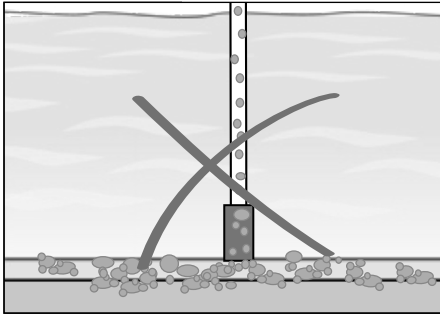


**START**

**2**

**STOP**

DE	<b>Betrieb</b>	PL	Eksploatacja
GB	Operation		
FR	Fonctionnement		
IT	Esercizio		
NL	Gebruik		
CZ	Provoz		
SK	Prevádzka		
HU	Üzemeltetés		



DE **Reinigung / Wartung**

GB Cleaning / Maintenance

FR Nettoyage / Entretien

IT Pulizia / Manutenzione

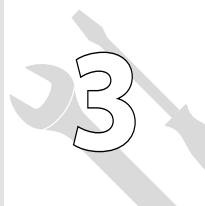
NL Schoonmaken / Onderhoud

CZ Čištění / Údržba

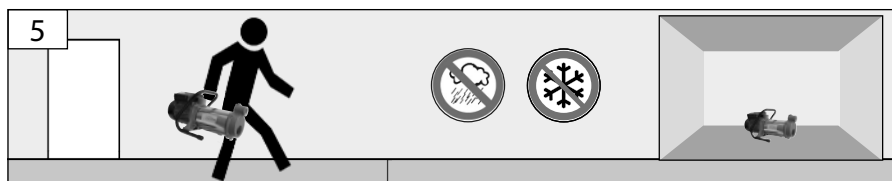
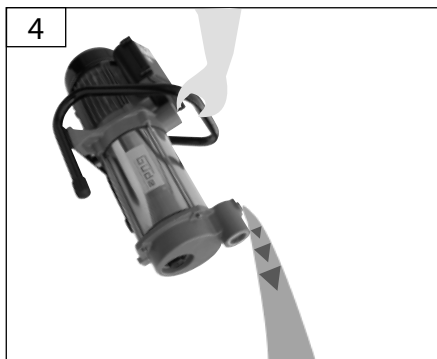
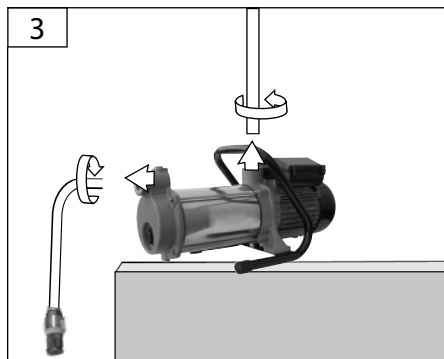
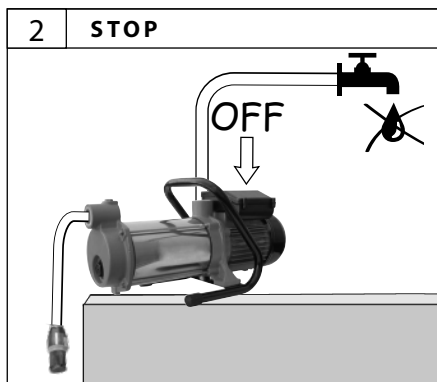
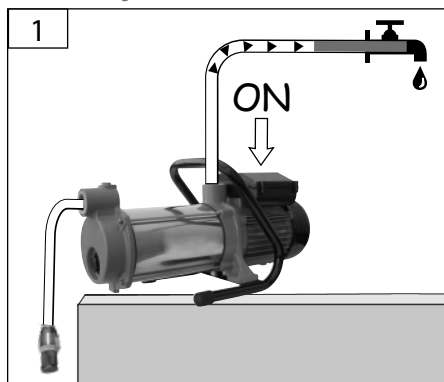
SK Čistenie / Údržba

HU Tisztítás / Karbantartás

PL Czyszczenie / konserwacja



7



## Technische Daten

	<b>Gartenpumpe</b>
	<b>MP 120/5A/GJ</b>
Artikel-Nr.	94188
Anschluss	230 V~50Hz
Nennaufnahmeleistung	1300 W
Max. Ansaughöhe	7,5 m
Max. Förderhöhe	54 m
Max. Fördermenge	5400 l/h
Max. Wassertemperatur	35 °C
Schutzgrad	IPX4
Gewicht	15,56 kg



Benutzen Sie das Gerät erst nachdem Sie die Betriebsanleitung aufmerksam gelesen und verstanden haben. Machen Sie sich mit den Bedienungselementen und dem richtigen Gebrauch des Gerätes vertraut. Beachten Sie alle in der Anleitung aufgeführten Sicherheitshinweise. Verhalten Sie sich verantwortungsvoll gegenüber anderen Personen.

Der Bediener ist verantwortlich für Unfälle oder Gefahren gegenüber Dritten.

Falls über den Anschluss und die Bedienung des Gerätes Zweifel entstehen sollten, wenden Sie sich an den Kundendienst.

Das Gerät kann von Kindern ab 8 Jahren und darüber und von Personen mit verringerten physischen, sensorischen oder mentalen Fähigkeiten und / oder Wissen benutzt werden, wenn sie beaufsichtigt werden oder bezüglich des sicheren Gebrauchs des Gerätes unterwiesen wurden und die daraus resultierenden Gefahren verstanden haben. Kinder dürfen nicht mit dem Gerät spielen. Reinigung und Benutzer-Wartung dürfen nicht durch Kinder ohne Beaufsichtigung durchgeführt werden.

### Bestimmungsgemäße Verwendung

Die Pumpe ist ausschließlich zum Fördern von Klarwasser zum Zweck der Hauswasserversorgung im Haus, Garten, Hof und Landwirtschaft bestimmt. Unter Berücksichtigung der technischen Daten und Sicherheitshinweise.

Dieses Gerät darf nur wie angegeben bestimmungsgemäß verwendet werden. Bei Nichtbeachtung der Bestimmungen, aus den allgemein gültigen Vorschriften sowie den Bestimmungen aus dieser Anleitung, kann der Hersteller für Schäden nicht verantwortlich gemacht werden.

Benutzen Sie die Pumpe nicht bei Außentemperaturen von unter 0 °C oder von über 40 °C.

⚠ Die Pumpe ist nicht für den Langzeitbetrieb (z.B. als Umwälzpumpe in Teiche oder für Bachläufe) geeignet. Die Lebensdauer wird bei dieser Betriebsart entsprechend verkürzt. Verwenden Sie in diesem Fall eine Zeitschaltuhr und sorgen Sie für ausreichende Ruhephasen zwischen den Betriebszyklen.

⚠ Die Pumpe ist nicht als dauerhafte, automatische Überlaufsicherung von Zisternen und Brunnen oder zur Grundwasserregulierung in Kellerräumen geeignet.

⚠ Die Pumpe ist nicht zum Fördern von Trinkwasser zu verwenden!

⚠ Die Pumpe darf nicht als Druckerhöhungsanlage an das bestehende Wasserleitungsnetz angeschlossen werden.

⚠ Die Pumpe darf keinesfalls als Umwälzpumpe in Schwimmbädern benutzt werden.

## Verhalten im Notfall

Leiten Sie die der Verletzung entsprechend notwendigen Erste Hilfe Maßnahmen ein und fordern Sie schnellst möglich qualifizierte ärztliche Hilfe an. Bewahren Sie den Verletzten vor weiteren Schädigungen und stellen Sie diesen ruhig. Wenn Sie Hilfe anfordern, machen Sie folgende Angaben: 1. Ort des Unfalls, 2. Art des Unfalls, 3. Zahl der Verletzten, 4. Art der Verletzungen

## Symbole

	WARNUNG/ACHTUNG!
	WARNUNG - Zur Verringerung eines Verletzungsrisikos Betriebsanleitung lesen.
	Vor Durchführung jeglicher Arbeiten am Gerät immer den Stecker aus der Steckdose ziehen.
	Am Kabel ziehen / transportieren verboten
	Im Fördermedium aufhalten verboten
	Warnung vor gefährlicher elektrischer Spannung
	Schadhafte und/oder zu entsorgende elektrische oder elektronische Geräte müssen an den dafür vorgesehenen Recycling-Stellen abgegeben werden.
	CE Symbol

## Sicherheitshinweise

Die elektrisch angeschlossene Pumpe niemals am Kabel anfassen, eintauchen bzw. anheben oder transportieren!

Vor dem Eintauchen, nach Außerbetriebnahme, bei Beheben von Störungen und vor der Wartung den Netzstecker ziehen.

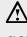
Wenn die Pumpe in Betrieb ist, dürfen sich weder Personen noch Tiere in der zu fördernden Flüssigkeit, aufhalten, eintauchen (z.B. Schwimmbäder, Keller usw.).

Die Temperatur der heraus zu pumpenden Flüssigkeit darf +35 °C nicht überschreiten.

Die Pumpe darf in keinem Fall in trockenem Zustand laufen. Betreiben Sie die Pumpe nie unbeaufsichtigt, um Folgeschäden durch eventl. Fehlfunktionen zu vermeiden. Trennen Sie die Pumpe grundsätzlich vom Stromnetz wenn diese nicht benutzt wird. Falls die Pumpe in Teichen, Brunnen usw., sowie in den entsprechenden Wasseranlagen, eingesetzt wird, müssen die in dem entsprechenden Land gültigen Normen für den Einsatz von Pumpen, unbedingt beachtet werden. Der Benutzer ist gegenüber Dritten, in Bezug auf den Gebrauch der Pumpe (Wasseranlage usw.), verantwortlich. Vor Inbetriebnahme des Geräts überprüfen, dass das Elektrokabel und/ oder die Steckdose nicht beschädigt sind. Setzen Sie das Gerät nicht dem Regen aus und benutzen Sie es nicht in nasser oder feuchter Umgebung. Gerrät keinesfalls in feuchte Schächte einbauen (Kurzschlussgefahr, Schäden durch Korrosion)! Bei Einsatz der Pumpe zur Hauswasserversorgung sind die örtlichen Vorschriften der Wasser und Abwasserbehörden zu beachten. Wickeln Sie bitte niemals den Motor des Pumpenkopfes in eine Decke oder ein Tuch, um Gefrieren des Wassers bei kaltem Wetter zu vermeiden.

## Netzanschluss

 Der Betrieb ist nur mit Fehlerstrom-Schutzschalter (RCD max. Fehlerstrom 30mA) zulässig.


 GEFAHR! Stromschlag! Es besteht Verletzungsgefahr durch elektrischen Strom!

Vor Inbetriebsetzung muss durch einen zuständigen Elektriker überprüft werden, dass die verlangten elektrischen Sicherheitsmaßnahmen vorhanden sind. Nationale Bestimmungen müssen hierbei beachtet werden.

Der elektrische Anschluss hat über eine Steckdose zu erfolgen. Spannung überprüfen. Die auf dem Typenschild angegebenen technischen Daten müssen mit der Spannung des Stromnetzes übereinstimmen.

Es ist darauf zu achten, dass die Anschlusssteckdose vom Wasser und Feuchtigkeit entfernt ist und dass der Stecker vor Feuchtigkeit geschützt wird. Nur ein für den Außenbereich zugelassenes spritzwassergeschütztes Verlängerungskabel verwenden. Schützen Sie das Kabel vor Hitze, Öl und scharfen Kanten.

## Wartung

 Vor Durchführung jeglicher Arbeiten am Gerät immer den Stecker aus der Steckdose ziehen.

Führen Sie vor Benutzung stets eine Sichtprüfung durch, um festzustellen, ob am Ladegerät, insbesondere Netzkabel und Stecker, beschädigt ist. Das Gerät darf nicht benutzt werden falls es beschädigt ist oder die Sicherheitseinrichtungen defekt sind. Tauschen Sie abgenutzte und beschädigte Teile aus. Achtung! Wenn die Anschlussleitung dieses Gerätes beschädigt wird, muss sie durch den Hersteller oder seinen Kundendienst oder eine ähnlich qualifizierte Person ersetzt werden, um Gefährdungen zu vermeiden.

Reparaturen und Arbeiten, die nicht in dieser Anleitung beschrieben wurden, nur von qualifiziertem Fachpersonal durchführen lassen. Nur Originalzubehör und Originalersatzteile verwenden. Nur ein regelmäßig gewartetes und gut gepflegtes Gerät kann ein zufriedenstellendes Hilfsmittel sein. Wartungs- und Pflegemängel können zu unvorhersehbaren Unfällen und Verletzungen führen. Um eine lange Lebensdauer der Pumpendichtungen zu gewährleisten empfehlen wir die Pumpe in regelmäßigen Abständen mit sauberem Wasser zu spülen. Bei der Wintereinlagerung ist zu beachten, dass sich kein Wasser im Gerät befindet, weil sonst die Frostwirkung das Gerät zerstören würde. Für jeglichen Transport ist die Pumpe vom Stromnetz zu trennen! Die Pumpe muss völlig entleert und frostsicher gelagert werden. Ein Festkleben der mechanischen Dichtungen wird vermindert in dem die Pumpe mit geeignetem Öl (z. B. Pflanzenöl) gespült wird. Bei Bedarf finden Sie die Ersatzteilliste im Internet unter [www.guede.com](http://www.guede.com).

## Gewährleistung

Die Gewährleistungszeit beträgt 12 Monate bei gewerblicher Nutzung, 24 Monate für Verbraucher und beginnt mit dem Zeitpunkt des Kaufs des Gerätes.

Die Gewährleistung erstreckt sich ausschließlich auf Mängel, die auf Material- oder Herstellungsfehler zurückzuführen sind. Bei Geltendmachung eines Mangels im Sinne der Gewährleistung ist der original Kaufbeleg mit Verkaufsdatum beizufügen. Von der Gewährleistung ausgeschlossen sind unsachgemäße Anwendungen, wie z. B. Überlastung des Gerätes, Gewaltanwendung, Beschädigungen durch Fremdeinwirkung oder durch Fremdkörper. Nichtbeachtung der Betriebsanleitung und normaler Verschleiß sind ebenfalls von der Gewährleistung ausgeschlossen.

Die Anlage muss in regelmäßigen Abständen kontrolliert und auf deren einwandfreien Zustand geprüft werden. Wir machen Sie darauf aufmerksam, dass wir gemäß den gültigen Normen bezüglich eventueller von unseren Geräten verursachten Schäden für das nachstehend Angegebene keine Verantwortung übernehmen Unangebrachte Reparaturen, die durch nicht bevollmächtigte Servicestellen durchgeführt worden sind;

- Zweckentfremdung bzw. nicht Einhaltung der bestimmungsgemäßen Verwendung;
- Überlastung der Pumpe durch Dauerbetrieb;
- Frostschäden und andere durch Witterungseinflüsse verursachte Defekte;

Für die Zubehörtteile gelten die selben Vorschriften. Zur Vermeidung bzw. Vorbeugung eventueller Schäden (wie z.B. überschwemmte Räume usw.) infolge eines nicht einwandfreien Pumpenbetriebs (durch Störungen bzw. Mängel) ist der Besitzer (Benutzer) verpflichtet, angemessene Sicherheitsmaßnahmen zu treffen (Einbau einer Alarmvorrichtung, Reservepumpe o.ä.).

### Wichtige Kundeninformation

Bitte beachten Sie, dass eine Rücksendung innerhalb oder auch außerhalb der Gewährleistungszeit grundsätzlich in der Originalverpackung erfolgen sollte. Durch diese Maßnahme werden unnötige Transportschäden und deren oft strittige Regelung wirkungsvoll vermieden. Nur im Originalkarton ist Ihr Gerät optimal geschützt und somit eine reibungslose Bearbeitung gesichert.

## Service

Sie haben technische Fragen? Eine Reklamation? Benötigen Ersatzteile oder eine Betriebsanleitung? Auf der Homepage unseres Servicepartners der Firma Güde GmbH & Co. KG ([www.guede.com](http://www.guede.com)) im Bereich Service wird Ihnen schnell und unbürokratisch weitergeholfen. Bitte helfen Sie uns Ihnen zu helfen. Um Ihr Gerät im Reklamationsfall identifizieren zu können benötigt unser Servicepartner die Seriennummer sowie Artikelnummer und Baujahr. Alle diese Daten finden Sie auf dem Typenschild.

Tel.: +49 (0) 79 04 / 700-360

Fax: +49 (0) 79 04 / 700-51999

E-Mail: [support@ts.guede.com](mailto:support@ts.guede.com)

## Inspektions- und Wartungsplan

Zeitintervall	Beschreibung	Evtl. weitere Details
Nach Bedarf und Verschmutzungsgrad	Fussventil reinigen	Funktion des Fussventils prüfen

## Fehlerbehebung

Störung	Ursache	Behebung
Motor läuft nicht an	Netzspannung fehlt Pumpenrad blockiert	Mit Schraubenzieher durch Lüfterhaube Motorwelle drehen (verklebte Gleitringdichtung lösen).
Pumpe saugt nicht an	Fußventil fehlt bzw. undicht, verstopft Fußventil nicht im Wasser Pumpengehäuse ohne Wasser Zu große Saughöhe Luftblasen in Saugleitung Anschlüsse nicht abgedichtet, Pumpe zieht Luft, Pumpe nicht entlüftet	Fußventil montieren bzw. reinigen Saugventil ins Wasser eintauchen Pumpengehäuse auffüllen Saughöhe überprüfen Dichtigkeit der Saugleitung überprüfen
Thermoschalter schaltet die Pumpe ab	Der Thermoüberlastschutz hat die Pumpe, weil sie überhitzt ist, ausgeschaltet. Kein Strom. Schmutzpartikel (z. B. Kieselsteine) haben sich in der Ansaugöffnung festgesetzt.	Gerät abkühlen lassen!  Stromzufuhr prüfen. Saugschlauch reinigen, Ansaugen von Fremdstoffen verhindern.
Wasser-Fördermenge ungenügend	Saughöhe zu hoch Saugkorb des Fußventils verschmutzt Wasserspiegel sinkt rasch	Saughöhe überprüfen Saugkorb reinigen, Fußventil tiefer legen. Pumpe reinigen und Verschleißteile ersetzen (Fachwerkstatt)

## Technical Data

	Garden pump
	MP 120/5A/GJ
Art. No	94188
Service connection	230 V~50Hz
Rated input	1300 W
Max. suction head	7,5 m
Max. head of delivery	54 m
Max. delivered quantity	5400 l/h
Max. Water temperature	35 °C
Degree of protection	IPX4
Weight	15,56 kg



Read and understand the operating instructions before using the appliance. Familiarise with the control elements and how to use the appliance properly. Abide by all the safety measures stated in the service manual. Act responsibly toward third parties.

The operator is responsible for accidents or risks to third parties.

In case of any doubts about connection and operation refer please to our customer center

This appliance can be used by children aged from 8 years and above and persons with reduced physical, sensory or mental capabilities or lack of experience and knowledge if they have been given supervision or instruction concerning use of the appliance in a safe way and understand the hazards involved. Children shall not play with the appliance.

Cleaning and user maintenance shall not be made by children without supervision.

## Specified Conditions Of Use

The pump is designed for pumping clean water only to supply the home with water and to use it at home, in garden, courtyard and for fields. Respecting technical data and safety precautions.

Do not use this product in any other way as stated for normal use. Not observing general regulations in force and instructions from this manual does not make the manufacturer liable for damages.









Do not use pump at outside temperatures over 40 °C or under 0 °C

- ⚠ The pump is not suited for long-run operation (e.g. as a circulation pump in ponds or streams). When used in this manner, its service life is curtailed correspondingly. In these cases, then, use a time switch to secure sufficient idle periods between cycles of operation.
- ⚠ Do not leave the pump unattended while in operation in order to prevent subsequent damages caused by eventual malfunctions. Make sure to disconnect the device from the grid if you do not plan on using it.
- ⚠ Do not use the pump for drinking water!
- ⚠ The pump must not be connected to the existing water-supply network as a pressure-boosting device.
- ⚠ Never use the pump as a pool circulation pump.

## Emergency procedure

Conduct a first-aid procedure adequate to the injury and summon qualified medical attendance as quickly as possible. Protect the injured person from further harm and calm them down. If you seek help, state the following pieces of information: 1. Accident site, 2. Accident type, 3. Number of injured persons, 4. Injury type(s)

## Symbols

	WARNING/CAUTION!
	WARNING - Read the operating instructions to reduce the risk of injury.
	Unplug the machine before any work on it.
	Cable pulling / transport prohibited
	Staying in the transportation medium prohibited
	Warning against dangerous electric voltage
	Any damaged or disposed electric or electronic devices must be delivered to appropriate collection centres.
	CE marking

## Safety Instructions

Do not grab the feeder cable, plunge the pump, lift or carry it while it is connected to the grid!

Unplug the device prior to submersion, upon termination of operation, in the course of defect removal and prior to performing maintenance procedures.

If the pump is in operation, neither people nor animals can be present or plunged in the pumped liquid (e.g. pools, cellars, etc.).

The temperature of the drained liquid must not exceed +35 °C.

The pump must not in any case run without fillings.

Do not leave the pump unattended while in operation in order to prevent subsequent damages caused by eventual malfunctions. Make sure to disconnect the device from the grid if you do not plan on using it.

If the pump is used in ponds, wells, etc. and appropriate pumping stations, standards valid for pumps in the given country must unconditionally be observed.

The user is responsible to third parties if pump (dumping stations, etc.) is used. Check the cable and/or socket for damages before the appliance putting into operation.


Do not expose the appliance to rain and do not use it in wet or moisture conditions.


Avoid installing the appliance in wet shafts (risk of short circuit, corrosion effects)!

When using the pump for domestic water supply, always observe the local regulations of water management authorities and the waste water drainage.

In cold weather, the pumping body motor should not be wrapped in a blanket or another piece of textile with intent to prevent the water freezing.

## Mains Connection

 Operation is only allowed with a safety switch against stray current (RCD max. stray current of 30mA).

 WARNING! Electric shock! There is a risk of an injury caused by electric shock!

Before putting into operation, a qualified electrician must check whether electric safety measures required are in place. Any national regulations in this regard must be complied with.

Electric connection to a socket.


Check the voltage. Technical data given on the type label must correspond with electric network voltage.

It is necessary to make sure the connecting socket was not near water and humidity and the plug was protected against humidity.

Only use splash proof extension cables approved for outdoor purposes.

Protect the feeder cable from excessive temperatures, oil and sharp edges.

## Maintenance

 Unplug the machine before any work on it.

Before using the appliance, perform a visual inspection at all times to make sure the power cord and the plug, in particular, are not damaged on the charger.

The appliance must not be used if damaged or safety equipment is defective. Replace any worn-out and damaged parts.

Caution! If the power cord of the appliance gets damaged, it must be replaced by the manufacturer or its customer service or a similarly qualified person to avoid danger.

Repairs and works specified in these Instructions may only be performed by qualified authorised staff.

Use only original accessories and original spare parts.

Only a regularly maintained and treated appliance can serve as a satisfactory aid. Insufficient maintenance and care can lead to unforeseen accidents and injuries.

To ensure long service life of the pump seal we recommend rinsing the pump with clean water in regular intervals.

At winter storing, it is necessary to make sure there is no water in the appliance as the frost could damage the appliance. Prior to transportation, it is necessary to unplug the pump from the grid! The device has to be completely emptied and stored with frost-proof protection. Adhesion of mechanical seals can be prevented if you rinse the pump with appropriate oil (for example, with vegetable oil).

If necessary, a list of spare parts can be found at [www.guede.com](http://www.guede.com).

## Guarantee

Warranty period of 12 months applies to commercial use and 24 months applies to private use and commences on the day of purchase of the device.

The guarantee solely covers inadequacies caused by material defect or manufacturing defect. Original payment voucher with the sales date needs to be submitted for any claim in the guarantee period.

The guarantee does not cover any unauthorised use such as appliance overloading, use of violence, damage as a result of any unauthorised interference or caused by foreign items. Failing to follow the operating and assembly instructions and common wear are also not included in the guarantee.

The device has to be checked on a regular basis to ensure perfect functioning.

Let us refer to the fact we do not assume any responsibility – according to standards in force – for damage eventually caused by our appliances in the below-mentioned cases:

Unprofessional repairs executed by unauthorised service centres;

- Use in conflict with the designed purpose, or failure to observe the use as designed;
- Pump overload with a continuous run;
- Damage as a result of icing or any other fault caused by climatic influences;

Identical regulations apply for accessory parts.

To prevent damage (such as flooded rooms, etc.) as a result of faulty pump operation (failure or fault) the owner (user) is obliged to take reasonable safety measures (alarm assembly, spare pump, etc.).

### Important information for the customer

Please be sure to know that returning the product in or after the warranty period must be made in the original packaging.

## Service

Do you have any technical questions? Do you have a complaint? Do you require spare parts or an operating manual? You can get quick and unbureaucratic assistance in the Service section on the homepage of our service partner Güde GmbH & Co. KG ([www.guede.com](http://www.guede.com)). Please help us to help you. In order to be able to identify your device in the case of a complaint, our service partner will require its serial number, article number, and year of manufacture. All this information can be found on the nameplate.

Tel.: +49 (0) 79 04 / 700-360

Fax: +49 (0) 79 04 / 700-51999

E-Mail: [support@ts.guede.com](mailto:support@ts.guede.com)

## Inspection and maintenance plan

Time interval	Description	Any other details
As needed	Clean the check valve.	Check the check valve function.

## Failure removal

Failures	Causes	Removal
Engine does not start	No power supply. Blocked pump wheel	Turn the engine shaft with screwdriver through the fan cover (to release friction circles sealing that may be stuck together).
Pump does not suck	Missing, loose or blocked check valve Check valve is not in water. No water in the pump shell. Too high suction head. Air bubbles in the suction pipeline. Connections not sealed, pump sucks air, pump is not deaerated.	Fix or clean the check valve. Immerse the check valve into water. Fill the pump shell with water. Check the suction head. Check the tighten of suction pipeline.
Thermal detector switching the pump off	Pump is overheated and switched off by the thermal overloading protection. No electric power supply. Impurity particles (e.g. pebbles) have settled down in the suction hole.	Let the device getting cool!  Check power supply. Disassemble and clean the suction hose, prevent from suction of foreign substances.
Insufficient amount of water pumped	Too high suction head. Strainer of the check valve dirty Water level quickly drops down	Check the suction head. Clean the strainer., Position the check valve lower. Clean the pump and replace worn parts. (qualified workshop)

## Caractéristiques Techniques

	Pompe de jardin
	MP 120/5A/GJ
N° de commande	94188
Alimentation	230 V~50Hz
Puissance nominale de réception	1300 W
Hauteur d'aspiration maximale	7,5 m
Hauteur max. de refoulement	54 m
Débit max.	5400 l/h
Température max. de l'eau	35 °C
Degré de protection	IPX4
Poids	15,56 kg



Lisez attentivement ce mode d'emploi avant la première utilisation de l'appareil et assurez-vous de l'avoir bien compris. Familiarisez-vous avec les éléments de commande et l'utilisation correcte de l'appareil. Respectez toutes les consignes de sécurité figurant dans le mode d'emploi. Comportez-vous de façon responsable vis-à-vis des autres personnes.

L'utilisateur est responsable des accidents et dangers vis-à-vis de tierces personnes.

Si vous avez des doutes en ce qui concerne le branchement et l'utilisation de l'appareil, contactez le service clients.

**L'appareil peut tre utilisé par des enfants à par-tir de 8 ans et par des personnes ayant des capa-cités physiques, sensorielles ou mentales restreintes ou ayant un manque d'expérience et / ou de connaissances s'ils sont sous surveillance ou ont été informés de la manipulation sûre de l'appareil et ont compris les dangers qui en résultent. Les enfants ne doivent pas jouer avec L'appareil.**

**Le nettoyage et la maintenance ne doivent pas tre effectués par des enfants sans surveillance.**

### Utilisation Conforme à la destination

La pompe est destinée uniquement au pompage d'eau propre pour approvisionnement en eau des maisons, jardins, cours et dans l'agriculture. Compte tenu des caractéristiques techniques et consignes de sécurité

Ce dispositif peut être utilisé uniquement dans le but indiqué. Le fabricant décline toute responsabilité en cas de non-respect des règles en vigueur et des dispositions indiquées dans ce mode d'emploi.

N'utilisez pas la pompe lorsque la température extérieure dépasse 40 °C ou tombe en dessous de 0 °C

⚠ La pompe ne convient pas au fonctionnement de longue durée (par exemple, en tant que pompe circulaire dans des étangs ou ruisseaux). Ce mode de fonctionnement réduit considérablement la durée de vie de la pompe. Dans ce cas, utilisez une horloge à contact et respectez des phases de repos suffisantes entre les cycles de fonctionnement.

⚠ La pompe ne convient pas en tant que protection continue, automatique contre le débordement des citernes et puits ni pour réguler les eaux souterraines dans des caves.

⚠ N'utilisez jamais la pompe pour pomper de l'eau potable!

⚠ La pompe ne doit pas être branchée à un réseau d'eau existant en tant que dispositif pour augmenter la pression.

⚠ Il est strictement interdit d'utiliser la pompe en tant que pompe circulaire dans des piscines.

## Conduite en cas d'urgence

Effectuez les premiers gestes de secours et appelez rapidement les premiers secours. Protégez le blessé d'autres blessures et calmez-le. Si vous appelez les secours, fournissez les renseignements suivants: 1. Lieu d'accident, 2. Type d'accident, 3. Nombre de blessés, 4. Type de blessure

## Symboles

	AVERTISSEMENT/ATTENTION!
	AVERTISSEMENT - Pour réduire le risque de blessures, lisez la notice d'utilisation.
	Avant de procéder à n'importe quelle intervention sur la machine, retirez la fiche de la prise.
	Défense de tirer sur le câble / de transporter l'appareil par le câble
	Défense de demeurer dans le liquide transporté
	Avertissement : tension électrique dangereuse
	Déposez les appareils électriques ou électroniques défectueux et / ou destinés à liquidation au centre de ramassage correspondant.
	CE symbole CE

## Instructions De Sécurité

Lorsque la pompe est branchée au réseau, ne la saisissez jamais par le câble, ne la submergez pas, ne la soulevez pas et ne la transportez pas !

Avant de submerger la pompe, après la mise hors service, lors de la suppression des pannes et avant tout entretien, retirez la fiche de la prise.


Lorsque la pompe est en marche, il est interdit à toute personne ou animaux de demeurer dans le liquide pompé ou d'y plonger (par exemple, piscines, caves, etc.).


La température du liquide pompé ne doit pas dépasser +35 °C.

La pompe ne doit en aucun cas tourner à sec.

Afin d'éviter des dommages consécutifs à un fonctionnement incorrect, n'utilisez pas la pompe sans surveillance. Débranchez toujours la pompe du secteur lorsque vous ne l'utilisez pas. Si la pompe est utilisé dans des étangs, puits, etc. et dans des stations de pompage correspondantes, il est absolument nécessaire de respecter les normes en vigueur pour l'utilisation des pompes dans le pays en question. L'utilisateur est responsable vis-à-vis des tierces personnes lors de l'utilisation de la pompe (stations de pompage, etc.). Avant de mettre l'appareil en marche, contrôlez si le câble électrique et / ou la fiche ne sont pas endommagés. N'exposez pas l'appareil à la pluie et ne l'utilisez pas dans un environnement mouillé ou humide. Il est interdit d'encastrer l'appareil dans des puits humides (danger de court-circuit, endommagement par corrosion)! Si vous utilisez la pompe pour l'approvisionnement en eau de votre maison, il est nécessaire de respecter les règlements locaux des bureaux de gestion de l'eau et de vidage des eaux usées. N'enveloppez jamais le moteur dans une couverture ou un autre tissu pour éviter que l'eau gèle en cas de températures basses.

## Branchement sur secteur

 Le fonctionnement est autorisé uniquement avec un disjoncteur différentiel (RCD courant de défaut maximal 30mA).

 ATTENTION ! Électrocution! Il existe un risque d'électrocution!

Avant de mettre l'appareil en marche, il est nécessaire de faire contrôler par un électricien compétent la présence de mesures de sécurité électriques nécessaires. Respecter alors les réglementations nationales correspondantes. Le branchement électrique s'effectue par l'intermédiaire d'une prise. Contrôlez la tension. Les caractéristiques techniques figurant sur la plaque signalétique doivent correspondre à la tension du secteur électrique. Il est nécessaire de veiller à ce que la prise de raccordement soit éloignée de l'eau et de l'humidité et à ce que la fiche soit protégée de l'humidité.

Utilisez exclusivement une rallonge convenant à l'utilisation extérieure avec risque de pulvérisation d'eau. Protégez le câble des températures excessives, de l'huile et des bords tranchants.

## Entretien

⚠ Avant de procéder à n'importe quelle intervention sur la machine, retirez la fiche de la prise.

Procédez toujours avant l'utilisation au contrôle visuel afin de vérifier en particulier que le câble d'alimentation et la fiche ne sont pas endommagés.

Il est interdit d'utiliser l'appareil si les dispositifs de protection sont défectueux ou endommagés. Remplacez les pièces usées ou endommagées.

Attention ! En cas de dommage du câble d'alimentation de cet appareil, il est nécessaire de le faire remplacer par le fabricant ou par son service après-vente ou par une autre personne qualifiée, afin d'éviter tout risque.

Les réparations et travaux non décrits dans ce mode d'emploi doivent être effectués uniquement par un personnel qualifié agréé.

Utilisez uniquement des accessoires et des pièces de rechange d'origine.

Seul un appareil régulièrement entretenu et réparé peut donner satisfaction. Un entretien insuffisant peut engendrer des accidents et des blessures.

Afin d'assurer une longue durée de vie du joint de la pompe, il est recommandé de rincer régulièrement la pompe à l'eau claire.

Avant le stockage hivernal de la pompe, veillez à ce qu'elle ne contienne pas de l'eau, car le gel pourrait détruire l'appareil. Avant tout transport, il est nécessaire de débrancher la pompe du secteur ! La pompe doit être complètement vidée et stockée avec la protection contre le gel. Pour éviter que les joints mécaniques ne collent, rince la pompe à l'huile adéquate (par exemple, à l'huile végétale).

En cas de besoin, vous trouverez la liste des pièces détachées sur les pages web [www.guede.com](http://www.guede.com).

## Garantie

La durée de la garantie est de 12 mois en cas d'utilisation industrielle et de 24 mois pour le consommateur final. La période de garantie commence à courir à compter de la date d'achat de l'appareil.

La garantie concerne exclusivement les imperfections provoquées par le défaut du matériel ou le défaut de fabrication. En cas de réclamation pendant la durée de la garantie, il est nécessaire de joindre l'original du justificatif d'achat avec la date d'achat.

La garantie n'inclut pas une utilisation non-conforme telle que surcharge de l'appareil, utilisation de la force, dommage par intervention étrangère ou objets étrangers. Le non-respect du mode d'emploi et du mode de montage ainsi que l'usure normale ne sont pas non plus inclus dans la garantie.

Le dispositif doit être contrôlé régulièrement du point de vue de son parfait état.

Nous attirons votre attention sur le fait que, conformément aux normes en vigueur, nous déclinons toute responsabilité en cas de dommages provoqués par nos appareils dans les situations suivantes :

Réparations incompétentes, réalisées par des ateliers de réparations non agréés,

- Utilisation contraire à la destination ou non-respect de l'utilisation en conformité avec la destination;
- Surcharge de la pompe par fonctionnement continu;
- Dommages consécutifs au gel ou autres pannes provoquées par des influences atmosphériques;

Ces règlements sont valables également pour les pièces des accessoires.

Pour éviter ou prévenir les dommages éventuels (par exemple, pièces inondées, etc.), consécutifs à un fonctionnement défectueux de la pompe (pannes ou défaut), le propriétaire doit adopter des mesures de sécurité adéquates (montage d'un dispositif d'alarme, pompe de secours, etc.).

### Informations importantes pour le client.

Nous vous informons que l'appareil doit être retourné pendant la durée de la garantie ou après la garantie dans son emballage d'origine. Cette mesure permet d'éviter efficacement tout dommage inutile lors du transport. L'appareil est protégé de façon optimale seulement dans l'emballage d'origine et son traitement continu est ainsi assuré.

## Service

Vous avez des questions techniques ? une réclamation ? besoin de pièces de rechange ou d'un mode d'emploi ? Sur la page d'accueil de notre prestataire de service de la société Güde GmbH & Co. KG ([www.guede.com](http://www.guede.com)), dans l'espace Service vous trouverez facilement et vite de l'aide. Pensez simplement à nous donner quelques informations. En cas de réclamation, notre prestataire de service a besoin du numéro de série et d'article ainsi que de l'année de construction afin de pouvoir identifier votre appareil. Vous trouverez toutes ces données sur la plaque signalétique.

Tel.: +49 (0) 79 04 / 700-360

Fax: +49 (0) 79 04 / 700-51999

E-Mail: [support@ts.guede.com](mailto:support@ts.guede.com)

## Plan des révisions et de l'entretien

Intervalle de temps	Description	Autres détails
Au besoin et selon le degré d'encrassement	Nettoyez le clapet de pied.	Contrôlez le fonctionnement du clapet de pied.

## Résolution d'une panne

Panne	Cause	Suppression
Moteur ne démarre pas	Manque de tension Roue de la pompe bloquée	Tournez l'arbre de moteur à l'aide d'un tournevis à travers le capot du ventilateur (desserrez le joint collé de la rondelle d'appui).
Pompe n'aspire pas	Le clapet de pied manque ou n'est pas étanche ou est bouché. Le clapet de pied n'est pas dans l'eau Corps de pompe sans eau. Hauteur d'aspiration trop élevée. Bulles d'air dans la conduite d'aspiration. Raccords non étanches, la pompe aspire de l'air, la pompe n'est pas purgée.	Montez ou nettoyez le clapet de pied. Immergez la valve d'aspiration dans l'eau. Remplissez le corps de pompe. Contrôlez la hauteur d'aspiration. Contrôlez l'étanchéité de la conduite d'aspiration.
Interrupteur thermique coupe la pompe	La protection thermique contre la surcharge a arrêté la pompe car elle surchauffait. Manque de courant Particules d'impuretés (cailloux) logées dans l'orifice d'aspiration.	Laissez l'appareil refroidir !  Contrôlez l'alimentation. Nettoyez le tuyau d'aspiration, évitez l'aspiration d'objets étrangers.
Quantité insuffisante d'eau pompée	Hauteur d'aspiration trop élevée. Panier d'aspiration du clapet de pied encrassé Niveau d'eau baisse rapidement	Contrôlez la hauteur d'aspiration. Nettoyez le panier d'aspiration, Placez le clapet de pied plus bas. Nettoyez la pompe et remplacez les pièces à usure rapide. (Atelier agréé)

## Datos técnicos

	Pompa da giardino
	MP 120/5A/GJ
N.º de artículo	94188
Conexión	230 V~50Hz
Potenza assorbita nominale	1300 W
Max. altezza d'aspirazione	7,5 m
Max. altezza di trasporto	54 m
Max. quantità travasata	5400 l/h
Max. temperatura dell'acqua	35 °C
Grado di protezione	IPX4
Peso	15,56 kg



Usare l'apparecchio solo dopo aver letto con attenzione e capito le istruzioni per l'uso. Prendere in conoscenza gli elementi di comando e l'uso corretto dell'apparecchio. Rispettare tutte le istruzioni di sicurezza riportate nel Manuale. Comportarsi con cura verso le altre persone.

L'operatore è responsabile verso i terzi degli incidenti oppure pericoli.

In caso dei dubbi sul collegamento ed uso dell'apparecchio, rivolgersi cortesemente al CAT.

L'apparecchio pu essere utilizzato da bambini di età pari o superiore a 8 anni e da persone con ridotte facoltà fisiche, sensoriali o mentali non-ché da persone prive di sufficiente esperienza e/o conoscenza dello stesso se sorvegliate o istruite in merito all'utilizzo sicuro dell'apparecchio e consapevoli degli eventuali rischi derivanti da un utilizzo improprio. I bambini non devono giocare con l'apparecchio.

Le operazioni di pulizia e di manutenzione non devono essere effettuate dai bambini senza la supervisione di un adulto.

### Uso in conformità alla destinazione

La pompa è destinata esclusivamente a travasare l'acqua pulita per gli scopi d'approvvigionamento ad acqua per uso domestico, nel giardino, nel cortile e nell'agricoltura. Con riferimento ai dati tecnici ed alle istruzioni di sicurezza

Questo impianto può essere utilizzato solo per lo scopo indicato. All'inadempimento delle istituzioni delle direttive generalmente valide e delle istituzioni nel presente Manuale il costruttore non assume alcuna responsabilità dei danni.

Non utilizzare la pompa nelle temperature esterne inferiori a 0°C o superiori a 40°C.

⚠ La pompa non è adatta all'esercizio di tempo lungo (es. come la pompa circolare nei laghi oppure ruscelli). La vita in tal modo dell'uso si diminuisce proporzionalmente. In tal caso applicare l'orologio d'interruzione ed assicurare i riposi sufficienti tra cicli di funzionamento.

⚠ La pompa non è adatta a funzionare come la sicurezza automatica durevole contro il trabocco delle cisterne oppure dei pozzi, oppure per la regolazione dell'acqua sotterranea nelle cantine.

⚠ Non utilizzare la pompa per il pompaggio dell'acqua potabile!

⚠ La pompa non deve essere collegata la sistema idraulico per adempire la funzione dell'impianto d'aumento della pressione.

⚠ La pompa non deve essere utilizzata in nessun caso come la pompa circolare da piscina.

## Comportamento in caso d'emergenza

Applicare il pronto soccorso relativo all'incidente e rivolgersi più rapidamente al medico qualificato. Proiettare il ferito agli ulteriori incidenti e tranquillizzarlo. In caso di richiesta del pronto soccorso comunicare le seguenti informazioni: 1. Luogo dell'incidente, 2. Tipo dell'incidente, 3. Numero dei feriti, 4. Tipo della ferita

## Simboli

	AVVERTENZA/ATTENZIONE!
	AVVERTENZA - Per ridurre il rischio di una lesione, leggere il manuale operativo.
	Prima di eseguire qualsiasi lavoro sull'apparecchio sconnettere sempre la spina dalla presa.
	E' vietato tirare il cavo / trasporto sul cavo
	E' vietato sostare nel fluido da travasare
	Avviso alla pericolosa tensione elettrica
	Gli apparecchi elettrici/elettronici difettosi e/o da smaltire devono essere consegnati ai centri autorizzati.
	Simbolo CE

## Norme Di Sicurezza

Mai toccare il cavo della pompa connessa alla rete, non immergerla, non sollevarla né trasportarla!

Prima di immergere la pompa, in esclusione dall'esercizio, in rimozione dei guasti e prima di manutenzione, sconnettere la spina dalla presa.

Durante la funzione della pompa, nel liquido non devono essere né persone, né animali (ad es. piscine, cantine etc.).

La temperatura del liquido pompato non deve superare + 35°C.

In nessun caso la pompa deve essere in marcia a secco.

Non abbandonare la pompa in funzione per evitare i danni causati dall'eventuale malfunzionamento. La pompa non utilizzata sconnettere sempre dalla rete elettrica.

Nel caso dell'utilizzo della pompa nei laghi, pozzi etc. e nei reparti di trattamento dell'acqua, devono essere mantenute severamente le normative per uso delle pompe, valide nel Paese dell'utilizzo.

L'utente assume la responsabilità verso terzi trattata dell'utilizzo della pompa (centraline idriche etc.).

Prima di mettere in funzione l'apparecchio, controllare che non sia danneggiato il cavo elettrico e/o la presa


Non esporre l'apparecchio alla pioggia, non utilizzarla nell'ambiente bagnato o umido.


L'apparecchio non deve essere in nessun caso installato ai pozzi umidi (pericolo del corto circuito, danni dalla corrosione)!

Per applicazione della pompa per approvvigionamento dell'acqua in casa occorre rispettare le prescrizioni degli Enti di gestione dell'acqua potabile e delle acque di scarico.

Mai coprire il motore sulla testa della pompa di qualsiasi tessile volendo evitare la congelazione dell'acqua nel periodo invernale.

## Collegamento Alla Rete

 L'esercizio è ammesso solo con l'interruttore di sicurezza alla corrente falsa (RCD max. corrente falsa 30 mA).

 ATTENZIONE! La scossa elettrica! Esiste il rischio dell'infortunio dalla scossa elettrica!

Prima di messa in funzione, l'elettricista competente deve controllare che siano disponibili le misure di sicurezza elettrica richieste. In questo caso si deve tenere conto delle normative nazionali.

Collegamento elettrico viene fatto tramite la presa.


Controllare la tensione. Dati tecnici indicati sulla targhetta devono corrispondere alla tensione di rete.

E' necessario badare a che la presa di connessione sia fuori la portata dell'acqua ed umidità, e la spina protetta ad umidità.

Utilizzare solo prolunghette protette contro gli spruzzi d'acqua e adatte per l'uso all'aperto.

Proteggere il cavo alle temperature elevate, olio ed angoli vivi.

## Manutenzione

 Prima di eseguire qualsiasi lavoro sull'apparecchio sconnettere sempre la spina dalla presa.

Prima dell'ogni uso eseguire sempre un controllo visivo per accertarsi che non siano danneggiati il cavo d'alimentazione e la presa del caricabatteria.

L'apparecchio non deve essere utilizzato se danneggiato oppure con i dispositivi di sicurezza difettosi. Cambiare le parti usurate e danneggiate.

Attenzione! Se il cavo d'alimentazione di questo apparecchio risulta danneggiato, il produttore o il suo centro d'assistenza tecnica o una persona di pari qualifica lo deve sostituire per evitare ogni rischio.

Tutte le riparazioni e i lavori non descritte nel presente manuale d'uso possono essere eseguite solo da personale qualificato e autorizzato.

Utilizzare solo gli accessori e ricambi originali.

Solo l'apparecchio periodicamente mantenuto e curato può essere un'aiutante soddisfacente. La manutenzione e cura mancanti possono portare agli incidenti e ferite inaspettabili.

Per garantire la vita durevole delle guarnizioni della pompa è consigliato sciacquare periodicamente la pompa dell'acqua pulita.

Durante lo stoccaggio nell'inverno occorre badare a che l'apparecchio sia privo dell'acqua, altrimenti il prodotto può essere danneggiato dal gelo. Prima di qualsiasi trasporto sconnettere la pompa dalla rete! La pompa deve essere totalmente svuotata e conservata con la protezione antigelo. Per evitare incollaggio delle guarnizioni meccaniche sciacquare la pompa con olio adatto (es. olio vegetale).

In caso di necessità consultare la lista dei ricambi sul sito [www.guede.com](http://www.guede.com).

## Garanzia

Il periodo di garanzia è di 12 mesi in caso di uso industriale, di 24 mesi per i consumatori, e inizia a decorrere dalla data dell'acquisto dell'apparecchio.

La garanzia include esclusivamente gli inconvenienti dovuti dal difetto del materiale oppure dal difetto dalla produzione. Per la contestazione in garanzia occorre allegare l'originale del documento d'acquisto riportante la data di vendita.

La garanzia non include l'uso profano, es. sovraccarico dell'apparecchio, manomissioni, danni dall'intervento estero oppure dagli oggetti. La garanzia non include anche l'inosservanza del Manuale d'Uso, del montaggio e l'usura normale.

L'impianto deve essere controllato negli intervalli periodici con riguardo al suo perfetto stato.

Vi avvertiamo che, secondo le norme vigenti, non assumiamo alcuna responsabilità degli eventuali danni dovuti dai nostri apparecchi nei casi sotto indicati: riparazioni non ammesse, eseguite presso centri non autorizzati;

- Utilizzo in controversia alla destinazione dell'uso;
- Sovraccarico della pompa del funzionamento durevole.
- Danni dovuti dal gelo ed altri, provocati dagli effetti climatici;

Le stesse prescrizioni valgono per i componenti degli accessori.

In ambito della prevenzione agli eventuali danni (ad es. locali inondati etc.) in conseguenza della funzione errata della pompa (guasti e/o difetti), il proprietario (esercente) è obbligato assumere le adatte misure di sicurezza (montaggio dell'allarme, pompa di scorta etc.).

### Informazioni importanti per il cliente

Facciamo presente che la restituzione in garanzia o anche dopo il periodo di garanzia va sempre fatta nell'imballaggio originale. Tale misura previene, in modo efficiente, il danneggiamento inutile durante il trasporto evitando i problemi durante il disbrigo del reclamo. L'apparecchio è protetto, in modo ottimale, solo nel suo imballaggio originale, quello che garantisce il disbrigo normale.

## Servizio

Avete delle domande tecniche? Un reclamo? Vi servono dei pezzi di ricambio o delle istruzioni per l'uso? Sulla homepage del nostro partner di servizio della ditta Güde GmbH & Co. KG ([www.guede.com](http://www.guede.com)) nella sezione Service i nostri esperti saranno lieti di aiutarvi in modo semplice e rapido. Nel caso di un reclamo, per identificare il vostro apparecchio, il nostro partner di servizio ha bisogno del numero di serie, del codice dell'articolo e dell'anno di costruzione. Trovate tutti questi dati sulla targhetta.

Tel.: +49 (0) 79 04 / 700-360

Fax: +49 (0) 79 04 / 700-51999

E-Mail: [support@ts.guede.com](mailto:support@ts.guede.com)

## Programma delle ispezioni e della manutenzione

Intervallo di tempo	Descrizione	Altri dettagli eventuali
Secondo la necessità ed il grado dell'inquinamento	Pulire la valvola di fondo	Controllare la funzione della valvola di fondo

## Rimozione del difetto

Guasto	Causa	Rimozione
Motore non parte	Manca la tensione di rete Ruota della pompa bloccata	Attraverso il carter del ventilatore girare l'albero del motore (allentare la guarnizione dell'anello da scorrimento)
Pompa non aspira	Manca la valvola di fondo, rispett. non tiene, è intasata La valvola di fondo non è immersa nell'acqua Il corpo della pompa senza l'acqua Altezza d'aspirazione troppo grande Bolle d'aria in tubazione d'aspirazione I raccordi non tengono, la pompa aspira l'aria, la pompa non è deaerata	Montare, rispett. pulire la valvola di fondo Immergere all'acqua la valvola d'aspirazione Riempire il corpo della pompa Controllare l'altezza d'aspirazione Controllare la tenuta della tubazione d'aspirazione
Il termico spegne la pompa	Intervento del termico da sovraccarico perché la pompa è troppo calda. Senza corrente Foro d'aspirazione ostruito dalle impurità (per es. pietre)	Far raffreddare l'apparecchio!  Controllare l'alimentazione Pulire il flessibile d'aspirazione, evitare l'aspirazione dei corpi estranei.
Quantità insufficiente dell'acqua da travasare	Altezza d'aspirazione troppo grande Sporca la gabbia della valvola di fondo Livello d'acqua scende rapidamente.	Controllare l'altezza d'aspirazione Pulire la gabbia d'aspirazione., Mettere la valvola di fondo più giù Pulire la pompa e cambiare le parti rapidamente usurabili (Centro d'Assistenza tecnica autorizzato (CAT))

## Technische Gegevens

	Tuinpomp
	MP 120/5A/GJ
Artikel-Nr.	94188
Aansluiting	230 V~50Hz
Nominaal afgegeven vermogen	1300 W
Max. aanzuighoogte	7,5 m
Max. opvoerhoeveelheid	54 m
Max. opvoerhoogte:	5400 l/h
Max. watertemperatuur	35 °C
Beschermgraad	IPX4
Gewicht	15,56 kg



Gebruik het apparaat pas nadat u de gebruiksaanwijzing gelezen en begrepen hebt. Maakt u zich met de bedieningselementen en het juiste gebruik van het apparaat vertrouwd. Let op alle, in de gebruiksaanwijzing aangegeven, veiligheidsinstructies. Gedraagt u zich verantwoord tegenover andere personen.

De bedienende persoon is verantwoordelijk voor ongevallen of gevaren tegenover derden.

Indien betreffende de aansluiting en het bedienen van het apparaat twijfels ontstaan, kunt u zich tot de klantendienst wenden.

Dit apparaat kan worden gebruikt door kinderen vanaf 8 jaar en door personen met beperkte fysieke, sensorische of geestelijke vermogens of personen die gebrek aan kennis of ervaring hebben, wanneer zij onder toezicht staan of met het oog op een veilig gebruik volledig over de bediening van het apparaat zijn geïnformeerd en op de hoogte zijn van de gevaren die hieruit kunnen voortvloeien. Kinderen mogen niet met het apparaat spelen.

Reiniging en onderhoud mogen niet worden uitgevoerd door kinderen als zij niet onder toezicht

## Voorgeschreven Gebruik Van Het Systeem

De pomp is uitsluitend voor het pompen van schoon water bestemd, voor huiselijke bevoorrading met water en gebruik in huis, tuin, binnenplaats en landbouw. Rekening houdend met de technische gegevens en veiligheidsinstructies

Dit apparaat uitsluitend gebruiken voor normaal gebruik, zoals aangegeven. Bij niet naleving van de bepalingen uit de algemeen geldende voorschriften, evenals van de bepalingen uit deze gebruiksaanwijzing, kan de producent voor schade niet aansprakelijk gesteld worden.

Gebruik de pomp niet bij buitentemperaturen boven 40 °C of onder 0 °C

⚠ De pomp is niet voor langdurig gebruik (bijv. als circulatiepomp in vijvers of voor gebruik als beekloop) geschikt. De levensduur wordt bij een dergelijk gebruiksoort overeenkomstig verkort. Gebruik in dit geval een tijds klok waarbij voldoende pauzes tussen het aan- en uitschakelen ingesteld worden.

⚠ De pomp is niet geschikt om te gebruiken als een langdurige, automatische overloopbeveiliging van waterreservoirs, bronnen of grondwaterregeling in kelderruimten.

⚠ De pomp is niet voor het pompen van drinkwater bestemd!

⚠ De pomp mag niet als installatie voor een drukverhoging van het bestaande waterleidingnet gebruikt worden.

⚠ De pomp mag in geen geval als circulatiepomp in zwembaden gebruikt worden.

## Handelswijze in noodgeval

Tref de noodzakelijke maatregelen om éérste hulp te verlenen, die met het letsel overeenkomt en vraag zo snel mogelijk gekwalificeerde medische hulp aan. Bescherm gewonde personen voor overig letsel en stel ze gerust. Indien u hulp vraagt, geef de volgende gegevens door: 1. Plaats van het ongeval, 2. Soort van het ongeval, 3. Aantal gewonden mensen, 4. Soort verwondingen

## Symbolen

	WAARSCHUWING/OPGELET!
	WAARSCHUWING - Voor verlaging van een letselrisico de gebruiksaanwijzing lezen.
	Voor het uitvoeren van willekeurige werkzaamheden aan het apparaat de stekker uit het stopcontact nemen.
	Aan de kabel trekken/transporteren verboden
	Zich in de verpompte vloeistof ophouden is verboden
	Waarschuwing voor gevaarlijke elektrische spanning
	Beschadigde en/of verwijderde elektrische of elektronische apparaten bij de daarvoor bestemde recyclingplaatsen afleveren
	CE Symbool

## Veiligheidsadviezen

De op het elektrische net aangesloten pomp nooit aan de kabel aanraken, dompelen, resp. tillen of verplaatsen

Vóór het dompelen, na het uitschakelen, bij het oplossen van storingen en vóór het onderhoud de netstekker uitnemen.

Tijdens de werking van de pomp mogen geen personen of dieren in het te vervoeren vloeistof zich bevinden of zich daar natmaken (bijv. zwembaden, kelders etc.)

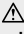
De temperatuur van de te verpompen vloeistof mag de +35°C niet overschrijden.


De pomp mag in geen geval in droge toestand draaien. Gebruik de pomp nooit onbewaakt om gevolgschaden door eventuele foutfuncties te vermijden. Koppel de pomp principieel van het stroomnet af, als deze niet gebruikt wordt. Indien de pomp in vijvers, fonteinen enz., evenals in de daarvoor bedoelde waterinstallaties, wordt gebruikt, moeten de in de afzonderlijke landen geldige normen, waar de pomp wordt gebruikt, beslist nagekomen worden. De gebruiker is tegenover derden, met betrekking tot het gebruik van de pomp (waterinstallatie enz.), verantwoordelijk. Voor de inbedrijfneming van het apparaat controleren of de elektrische kabel en/of het stopcontact niet beschadigd zijn.

Stel het apparaat niet aan regen bloot en gebruik dit niet in een vochtige of natte omgeving. Bouw het apparaat in geen geval in een vochtige schacht in wegens kortsluitingsgevaar en schade door corrosie!

Bij gebruik van de pomp voor de huiselijke bevoorrading met water de locale voorschriften opvolgen betreffende watergebruik en afvalwaterlozing De motor van het zuiglichaam mag bij koud weer nooit met deken of andere textieldoek worden omgewikkeld tegen bevroren van water.

## Netaansluiting

 Het gebruik is slechts met een foutstroomschakelaar (RCD max. foutstroom van 30 mA) toegestaan.

 **GEVAAR!** Stroomschok! Er is letselgevaar door elektrische stroom!

Voor de inbedrijfstelling moet door een bevoegde elektricien gecontroleerd worden of alle vereiste elektrische veiligheidsmaatregelen aanwezig zijn. Hierbij moeten de nationale voorschriften in acht worden genomen. De elektrische aansluiting moet d.m.v. een stopcontact plaatsvinden. Spanning controleren. De op het plaatje aangegeven technische gegevens moeten in overeenstemming zijn met de spanning van het stroomnet. Let er op dat het stopcontact ver van water en vocht is verwijderd en dat de stekker voor vocht wordt beschermd. Gebruik uitsluitend een voor buitenwerk geschikte, spatwaterdichte verlengsnoer. De kabel tegen hitte, olie en scherpe kanten beschermen.

## Onderhoud

⚠ Voor het uitvoeren van willekeurige werkzaamheden aan het apparaat de stekker uit het stopcontact nemen.

Voer altijd voor het begin van de werkzaamheden een visuele controle uit of aan het laadapparaat, met name aan de netkabel en stekker, beschadigingen vast te stellen zijn.

Het apparaat mag niet gebruikt worden, als het beschadigd is of de beschermingsinrichtingen defect zijn. Vervang versleten of beschadigde onderdelen.

Let op! Indien de aansluitkabel van dit apparaat wordt beschadigd moet, om de omgeving niet in gevaar te brengen, deze door de fabrikant, zijn servicedienst of een gelijkwaardig gekwalificeerde persoon vervangen worden.

Reparaties en werkzaamheden, die niet in deze aanwijzing worden beschreven, enkel door gekwalificeerd personeel laten uitvoeren.

Gebruik alléén origineel toebehoren en originele onderdelen.

Enkel een regelmatig onderhouden en een goed verzorgd apparaat kan een tot tevredenheid werkend hulpmiddel zijn. Onderhouds- en verzorgingsfouten kunnen tot onvoorziene ongevallen en letsels leiden.

Om een lange levensduur van de pompafdichtingen te garanderen adviseren wij de pomp regelmatig met schoon water uit te spoelen.

Bij opslag voor de winter moet er op gelet worden dat zich geen water in het pomphuis bevindt omdat door bevriezing het pomphuis beschadigd kan worden.

Voor ieder transport dient de pomp van het stroomnet afgekoppeld te worden! De pomp dient volledig leeg en vorstvrij opgeslagen te worden. Het vastkleven van mechanische pakkingen wordt verminderd, als de pomp met de juiste olie (bijv. plantaardige olie) gespoeld wordt.

Bij behoefte vindt u de reserveonderdelenlijst op het internet onder [www.guede.com](http://www.guede.com).

## Garantie

De garantieperiode is 12 maanden bij commercieel gebruik en 24 maanden voor eindgebruikers en begint met de datum van aankoop van het apparaat.

De garantie heeft uitsluitend betrekking op onvolkomenheden die op materiaal- of productiefouten betrekking hebben. Bij een claim van een onvolkomenheid, in de zin van garantie, dient de originele aankoopfactuur met de aankoopdatum bijgesloten te worden.

Van garantie uitgesloten zijn verkeerd gebruik, zoals bijv. overbelasting van het apparaat, gebruik van geweld, beschadigingen door vreemde invloeden of door vreemde voorwerpen. De niet-naleving van gebruiks- en montageaanwijzingen en normale slijtage zijn eveneens van garanties uitgesloten.

De installatie dient in regelmatige perioden op een perfecte functie gecontroleerd te worden.

Wij maken u er op attent dat wij in overeenstemming met de geldige normen betreffende eventuele, door onze apparaten veroorzaakte schade, voor datgene wat hieronder is aangegeven geen verantwoording overnemen:

Verkeerde reparaties die door niet bevoegde werkplaatsen werden uitgevoerd.

- Zich aan het doel onttrekken, resp. het niet nakomen van het regulaire gebruik.
- Overbelasting van de pomp door continubedrijf.
- Vorstschaden en andere door weersinvloeden veroorzaakte defecten.

Voor de accessoireonderdelen gelden dezelfde voorschriften.

Ter vermindering, resp. voorkoming van eventuele schade (bijvoorbeeld overstromde ruimtes enz.), als gevolg van een niet perfect functionerende pomp (door storingen, resp. gebreken), is de bezitter (gebruiker) verplicht desbetreffende veiligheidsmaatregelen te nemen (inbouw van een alarminstallatie, reservepomp e.d.).

### Belangrijke informatie voor klanten

Houd er rekening mee dat een retourzending, binnen of ook buiten de garantieperiode, principieel in de originele verpakking uitgevoerd zou moeten worden. Door deze maatregel worden onnodige transportschaden en hun vaak controversiële regelgevingen effectief vermeden. Enkel in de originele doos is uw apparaat optimaal beschermd en blijft daardoor een soepele verwerking gewaarborgd.

## Service

Hebt u technische vragen? Een klacht? Vervangende onderdelen nodig of een gebruikshandleiding? Op de startpagina van onze servicepartner de firma Güde GmbH & Co. KG ([www.guede.com](http://www.guede.com)), onder het kopje Service, wordt u snel en efficiënt verder geholpen. Help ons op weg. Om uw apparaat bij een klacht te kunnen identificeren heeft onze servicepartner het serienummer, het artikelnummer en het bouwjaar nodig. Al deze gegevens vindt u op het typeplaatje.

Tel.: +49 (0) 79 04 / 700-360

Fax: +49 (0) 79 04 / 700-51999

E-Mail: [support@ts.guede.com](mailto:support@ts.guede.com)

## Inspectie- en onderhoudsschema

Tijdsinterval	Beschrijving	Eventuele overige details
Naar behoefte	Voetventiel reinigen	Functie van het voetventiel controleren

## Oplossen van problemen

Probleem	Oorzaak	Maatregel
Motor start niet	Netspanning ontbreekt Pompwiel geblokkeerd	Met schroevendraaier, door de beschermkap van de ventilator, motoras draaien (verkleefde pakking van de glijring).
Pomp zuigt niet aan	Voetventiel ontbreekt, resp. is ondicht of verstopt Voetventiel niet in het water. Pomphuis zonder water. Te grote zuighoogte. Luchtbellen in aanzuigleiding. Aansluitingen niet afgedicht, pomp trekt lucht, pomp niet ontluicht.	Voetventiel monteren, resp. reinigen Zuigventiel in water dompelen. Pomphuis vullen. Zuighoogte controleren. Dichtheid van de aanzuigleiding controleren
Thermoschakelaar schakelt de pomp uit	De oververhittingbeveiliging heeft de pomp, omdat deze oververhit is, uitgeschakeld. Geen stroom. Vuildeeltjes (bijv. kiezelstenen) hebben zich in de aanzuigopening vastgezet.	Apparaat laten afkoelen!  Stroomtoevoer controleren. Zuigslang reinigen, aanzuigen van vreemde voorwerpen verhinderen.
Opvoerhoeveelheid van water is onvoldoende	Zuighoogte te hoog Zuigkorf van het voetventiel vervuild. Waterspiegel daalt te snel	Zuighoogte controleren. Zuigkorf reinigen., Voetventiel dieper plaatsen. Pomp reinigen en versleten onderdelen vervangen (Vakkundige werkplaats)

## Technické údaje

	Zahradní čerpadlo
	MP 120/5A/GJ
Obj. č.	94188
Přípojka	230 V~50Hz
Jmenovitý příkon	1300 W
Max. výška sání	7,5 m
Max. dopravní výška	54 m
Max. dopravované množství	5400 l/h
Max. teplota vody	35 °C
Stupeň ochrany	IPX4
Hmotnost	15,56 kg



Čerpadlo použijte teprve po pozorném přečtení a porozumění návodu k obsluze. Seznamte se s ovládacími prvky a správným použitím přístroje. Dodržujte všechny v návodu uvedené bezpečnostní pokyny. Chovejte se zodpovědně vůči třetím osobám.

Obsluha je odpovědná za nehody či nebezpečí vůči třetím osobám.

Pokud máte o zapojení a obsluze přístroje pochybnosti, obraťte se na zákaznický servis.

**Přístroj smějí používat děti starší než 8 let a osoby se sníženými psychickými, smyslovými nebo mentálními schopnostmi nebo s nedostatkem zkušeností a / nebo vědomostí jen tehdy, pokud jsou pod dohledem nebo jestliže byly poučeny o bezpečném používání přístroje a jestli pochopily nebezpečí, která z toho vyplývají. Děti si nesmí s přístrojem hrát.**

**Čištění a údržbu přístroje nesmí děti vykonávat bez dozoru.**

### Použití v souladu s určením

Čerpadlo je určeno výhradně k čerpání čisté vody za účelem domácího zásobování vodou s využitím v domě, na zahradě, dvoře a v polním hospodářství. S ohledem na technické údaje a bezpečnostní pokyny.

Toto zařízení lze používat jen pro uvedený účel. Při nedodržení ustanovení z obecně platných předpisů a ustanovení z tohoto návodu nelze výrobce činit odpovědným za škody.

Čerpadlo nepoužívejte při venkovních teplotách pod 0 °C nebo nad 40 °C.

⚠ Čerpadlo není vhodné pro dlouhodobý provoz (např. jako cirkulační čerpadlo v rybnících nebo potocích). Životnost se při tomto způsobu provozu odpovídajícím způsobem zkrátí. V tomto případě použijte spínací hodiny a zajistěte dostatečné klidové fáze mezi provozními cykly.

⚠ Čerpadlo není vhodné jako trvalá, automatická pojistka proti přetečení cisteren a studní, ani k regulaci podzemních vod ve sklepních prostorách.

⚠ Čerpadlo nepoužívejte k čerpání pitné vody!

⚠ Čerpadlo nesmí být připojeno ke stávající vodovodní síti jako zařízení pro zvýšení tlaku.

⚠ Čerpadlo se nesmí v žádném případě používat jako cirkulační čerpadlo v bazénech.

### Chování v případě nouze

Zaveďte úrazu odpovídající potřebnou první pomoc a vyzvěte co možná nejrychleji kvalifikovanou lékařskou pomoc. Chraňte zraněného před dalšími úrazy a uklidněte jej. Pokud požadujete pomoc, uveďte tyto údaje: 1. Místo nehody, 2. Druh nehody, 3. Počet zraněných, 4. Druh zranění

## Symbols

	VAROVÁNÍ/POZOR!
	VAROVÁNÍ - Ke snížení rizika zranění si přečtěte provozní návod.
	Před prováděním jakýchkoliv prací na přístroji vždy vytáhněte zástrčku ze zásuvky.
	Je zakázáno tahat / přepravovat za kabel
	Je zakázáno zdržovat se v dopravním médiu
	Výstraha před nebezpečným elektrickým napětím
	Vadné a ebo likvidované elektrické či elektronické přístroje musí být odevzdány do příslušných sběrů.
	CE symbol

## Bezpečnostní Upozornění

Čerpadlo zapojené do sítě nikdy nechte za kabel, nenohíte a ani nezvedejte a nepřevázejte!

Před ponořením, po vyřazení z provozu, při odstraňování poruch a před údržbou vytáhněte zástrčku.

Je-li čerpadlo v provozu, nesmí se v čerpané kapalině zdržovat nebo se do ní nořit ani lidi ani zvířata (např. bazény, sklepy atd.).

Teplota odčerpávané kapaliny nesmí překročit +35 °C.

Čerpadlo nesmí v žádném případě běžet nasucho.

Čerpadlo nepoužívejte bez dozoru, abyste zabránili následným škodám v důsledku případných chybných funkcí. Čerpadlo odpojte zásadně ze sítě, pokud jej nepoužíváte.

Pokud se čerpadlo používá v rybnících, studnách atd. a v příslušných vodárnách, musí být bezpodmínečně dodržovány normy platné pro použití čerpadel v dané zemi.

Uživatel je odpovědný vůči třetím osobám, pokud jde o používání čerpadla (vodárny atd.).

Před uvedením přístroje do provozu zkontrolujte, zda není poškozen elektrický kabel a ebo zásuvka.


Přístroj nevystavujte dešti a nepoužívejte v mokřem či vlhkém prostředí.


Přístroj nesmí být v žádném případě zabudován do vlhkých šachet (nebezpečí zkratu, poškození korozí)!

Při použití čerpadla pro domácí zásobení vodou musí být dodržovány místní předpisy úřadů pro hospodaření s vodou a vypouštění odpadních vod.

Motor čerpadla nesmí být za chladného počasí nikdy zavíčován do deky nebo jiné textilie s úmyslem zabránit zamrznutí vody.

## Připojení Na Sít

 Provoz je povolen jen s ochranným vypínačem proti chybovému proudu (RCD max. chybový proud 30mA).

 POZOR! Úder elektrickým proudem! Existuje riziko úrazu elektrickým proudem!

Před uvedením do provozu musí kompetentní elektrikář zkontrolovat, zda jsou k dispozici požadovaná elektrická bezpečnostní opatření. Přitom je třeba dodržovat příslušné národní předpisy.

Elektrické zapojení se provede do zásuvky.

Zkontrolujte napětí. Technické údaje uvedené na typovém štítku musí souhlasit s napětím elektrické sítě.

Je třeba dbát na to, aby byla přípojovací zásuvka vzdálena od vody a vlhkosti a aby byla zástrčka chráněna před vlhkostí.

Používejte výhradně prodlužovací kabel přípustný pro venkovní použití se stříkající vodou.

Kabel chraňte před nadměrnými teplotami, olejem a ostrými hranami.

## Údržba

**⚠** Před prováděním jakýchkoliv prací na přístroji vždy vytáhněte zástrčku ze zásuvky.

Před použitím proveďte vždy vizuální kontrolu, abyste se přesvědčili, že na nabíječce není poškozen zejména síťový kabel a zástrčka.

Přístroj se nesmí používat, pokud je poškozený nebo jsou vadná bezpečnostní zařízení. Opotřebované a poškozené díly vyměňte.

**Pozor!** Pokud se poškodí napájecí kabel tohoto přístroje, musí ho výrobce nebo jeho zákaznický servis či podobně kvalifikovaná osoba vyměnit, aby se zabránilo nebezpečí.

opravy a práce, nepopsané v tomto návodu, smí provést jen kvalifikovaný autorizovaný personál.

Používejte jen originální příslušenství a originální náhradní díly.

Jen pravidelně udržovaný a ošetřovaný přístroj může být uspokojivou pomůckou. Nedostatečná údržba a péče může vést k nepředvídaným nehodám a úrazům.

Aby byla zaručena dlouhá životnost těsnění čerpadla, doporučujeme čerpadlo v pravidelných intervalech propláchnout čistou vodou.

Při zimním uskladnění je třeba dbát, aby se v přístroji nenacházela voda, protože jinak by mohl mráz přístroj zničit. Před každou přepravou je čerpadlo třeba odpojit ze sítě! Čerpadlo musí být zcela vypuštěno a uskladněno s mrazuvzdornou ochranou. Přilepení mechanických těsnění se zabrání, když čerpadlo vypláchnete vhodným olejem (např. rostlinný olej).

V případě potřeby najdete seznam náhradních dílů na internetové stránce [www.guede.com](http://www.guede.com).

## Záruka

Záruční doba činí 12 měsíců při průmyslovém použití, 24 měsíců pro spotřebitele a začíná dnem nákupu přístroje.

Záruka se vztahuje výhradně na nedostatky způsobené vadou materiálu nebo výrobní vadou. Při reklamaci v záruční době je třeba přiložit originální doklad o koupi s datem prodeje.

Do záruky nespadá neodborné použití jako např. přetížení přístroje, použití násilí, poškození cizím zásahem nebo cizími předměty. Nedodržení návodu k použití a montáži a normální opotřebení rovněž nespadá do záruky.

Zařízení je třeba kontrolovat v pravidelných intervalech z hlediska jeho bezvadného stavu.

Upozorňujeme Vás na to, že dle platných norem nepřebíráme odpovědnost za škody způsobené případně našimi přístroji v níže uvedených případech: Neodborné opravy, provedené neautorizovanými servisy;

- Použití v rozporu s určením resp. nedodržení použití v souladu s určením;
- Přetížení čerpadla trvalým provozem;
- Škody v důsledku námrazy a jiné vady způsobené povětrnostními vlivy;

Pro díly příslušenství platí tytéž předpisy.

Aby se zabránilo resp. předešlo případným škodám (např. zatopené místnosti atd.) v důsledku závažného provozu čerpadla (poruchy resp. vady), je majitel (uživatel) povinen přijmout přiměřená bezpečnostní opatření (montáž poplašného zařízení, rezervní čerpadlo aj.).

### Důležité informace pro zákazníka

Upozorňujeme, že vrácení během záruční doby nebo i po záruční době je třeba zásadně provést v originálním obalu. Tímto opatřením se účinně zabrání zbytečnému poškození při dopravě a jeho často spornému vyřízení. Přístroj je optimálně chráněn jen v originálním obalu, a tím je zajištěno plynulé zpracování.

## Servis

Máte technické otázky? Nebo reklamaci? Potřebujete náhradní díly nebo návod k provozu? Na domovské stránce našeho servisního partnera, firmy Güde GmbH & Co. KG ([www.guede.com](http://www.guede.com)), Vám v rubrice Servis rádi a nebyrokraticky pomůžeme. Pomozte nám prosím, abychom Vám pomohli. K identifikaci Vašeho přístroje v případě reklamace bude náš servisní partner potřebovat jeho sériové číslo, číslo zboží a rok výroby. Všechny tyto údaje najdete na typovém štítku.

Tel.: +49 (0) 79 04 / 700-360

Fax: +49 (0) 79 04 / 700-51999

E-Mail: [support@ts.guede.com](mailto:support@ts.guede.com)

## Plán prohlídek a údržby

Časový interval	Popis	Příp. další detaily
Dle potřeby a stupně znečištění	Vyčistěte patní ventil	Zkontrolujte funkci patního ventilu

## Odstranění poruchy

Porucha	Příčina	Odstranění
Motor se nerozběhne	Chybi síťové napětí Zablokované kolo čerpadla	Šroubovákem otočte skrz kryt větráku hřídel motoru (přilepené těsnění kluzného kroužku uvolněte).
Čerpadlo nesaje	Patní ventil chybí resp. je netěsný, ucpaný Patní ventil není ve vodě Těleso čerpadla bez vody Příliš velká výška sání Vzduchové bubliny v sacím potrubí Přípojky nejsou utěsněny, čerpadlo natahuje vzduch, čerpadlo není odvzdušněno	Patní ventil namontujte resp. vyčistěte Sací ventil ponořte do vody Těleso čerpadla naplňte Zkontrolujte výšku sání Zkontrolujte těsnost sacího potrubí
Tepelné čidlo vypíná čerpadlo	Tepelná ochrana proti přetížení čerpadlo vypnula, protože je přehřáté. Bez proudu. Částičky nečistot (např. oblázky) se usadily v sacím otvoru.	Přístroj nechte vychladnout!  Zkontrolujte napájení. Sací hadici vyčistěte, zabraňte nasátí cizorodých látek.
Nedostatečné množství čerpané vody	Příliš velká výška sání Znečištěný sací koš patního ventilu Hladina vody rychle klesá	Zkontrolujte výšku sání Vyčistěte sací koš, Patní ventil dejte níž. Čerpadlo vyčistěte a rychle opotřebitelné díly vyměňte (Autorizovaná dílna)

## Technické Údaje

	Záhradné čerpadlo
	MP 120/5A/GJ
Obj. č.	94188
Prípojka	230 V~50Hz
Menovitý príkon	1300 W
Max. výška nasávania	7,5 m
Max. dopravná výška	54 m
Max. dopravené množstvo	5400 l/h
Max. teplota vody	35 °C
Stopnja zaščite	IPX4
Hmotnosť	15,56 kg



Čerpadlo použite až po pozornom prečítaní a porozumení návodu k obsluhu. Oboznámte sa s ovládacími prvkami a správnym použitím prístroja. Dodržujte všetky v návode uvedené bezpečnostné pokyny. Správajte sa zodpovedne voči tretím osobám.

Obsluha je zodpovedná za nehody či nebezpečenstvo voči tretím osobám.

Ak máte o zapojení a obsluhu prístroja pochybnosti, obráťte sa na zákaznický servis.

**Prístroj smú používať deti staršie ako 8 rokov a osoby so zníženými psychickými, zmyslovými alebo mentálnymi schopnosťami alebo nedostatkom skúseností a / alebo vedomostí len vtedy, pokiaľ sú pod dohľadom alebo ak boli poučení o bezpečnom používaní prístroja a ak pochopili nebezpečenstvá z toho vyplývajúce. Deti sa nesmú s prístrojom hrať.**

Čistenie a údržbu prístroja nesmú deti vykonávať bez dozoru.

### Použitie Podľa Predpisov

Čerpadlo je určené výhradne na čerpanie čistej vody s cieľom domáceho zásobovania vodou s využitím v dome, na záhrade, dvore a v poľnohospodárstve. S ohľadom na technické údaje a bezpečnostné pokyny.

Tento prístroj sa smie používať len v súlade s uvedenými predpismi. Pri nedodržaní ustanovení zo všeobecne platných predpisov a ustanovení z tohto návodu nie je možné výrobcu považovať zodpovedným za škody.

Nepoužívajte čerpadlo pri vonkajších teplotách nad 40 °C alebo pod 0 °C.

⚠ Čerpadlo nie je vhodné na dlhodobú prevádzku (napr. ako cirkulačné čerpadlo v rybníkoch alebo potokoch). Životnosť sa pri tomto spôsobe prevádzky zodpovedajúcim spôsobom skráti. V tomto prípade použite spinacie hodiny a zaistite dostatočné oddechové fázy medzi prevádzkovými cyklami.

⚠ Čerpadlo nie je vhodné ako trvalá, automatická poistka proti pretečeniu cisterien a studní ani na reguláciu podzemných vôd v pivničných priestoroch.

⚠ Čerpadlo nepoužívajte na čerpanie pitnej vody!

⚠ Čerpadlo nesmie byť pripojené k existujúcej vodovodnej sieti ako zariadenie na zvýšenie tlaku.

⚠ Čerpadlo sa nesmie v žiadnom prípade používať ako cirkulačné čerpadlo v bazénoch.

### Správanie v prípade núdze

Zavedte úrazu zodpovedajúcu potrebnú prvú pomoc a vyzvite čo možno najrýchlejšie kvalifikovanú lekársku pomoc. Chráňte zraneného pred ďalšími úrazmi a upokojte ho. Ak požadujete pomoc, uveďte tieto údaje: 1. Miesto nehody, 2. Druh nehody, 3. Počet zranených, 4. Druh zranenia

## Symbols

	POZOR/POZOR!
	POZOR - Na zníženie rizika zranenia si prečítajte prevádzkový návod.
	Pred vykonávaním akýchkoľvek prác na prístroji vždy vytiahnite zástrčku zo zásuvky.
	Je zakázané ťahať/prepravovať za kábel
	Je zakázané zdržiavať sa v dopravnom médiu
	Výstraha pred nebezpečným elektrickým napätím
	Chybné a/alebo likvidované elektrické či elektronické prístroje musia byť odovzdané do príslušných zberníc.
	CE symbol

## Bezpečnostné Pokyny

Čerpadlo zapojené do siete nikdy nechytajte za kábel, neponárajte a ani nezdvíhajte a neprevádzajte!

Pred ponorením, po vyradení z prevádzky, pri odstraňovaní porúch a pred údržbou vytiahnite zástrčku.

Ak je čerpadlo v prevádzke, nesmú sa v čerpanej kvapaline zdržiavať alebo sa do nej ponárať ani ľudia ani zvieratá (napr. bazény, pivnice atď.).

Teplota odčerpávanej kvapaliny nesmie prekročiť +35 °C.

Čerpadlo nesmie v žiadnom prípade bežať nasucho.

Čerpadlo nepoužívajte bez dozoru, aby ste zabránili následným škodám v dôsledku prípadných chybných funkcií. Čerpadlo odpojte vždy zo siete, ak ho nepoužívate.

Ak sa čerpadlo používa v rybníkoch, studniach atď. a v príslušných vodárňach, musia byť bezpodmienečne dodržiavané normy platné pre použitie čerpadiel v danej krajine.

Používateľ je zodpovedný voči tretím osobám, ak ide o používanie čerpadla (vodárne atď.).

Pred uvedením prístroja do prevádzky skontrolujte, či nie je poškodený elektrický kábel a/alebo zásuvka.

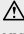
Prístroj nevystavujte dažďu a nepoužívajte v mokrom či vlhkom prostredí.


Prístroj nesmie byť v žiadnom prípade zabudovaný do vlhkých šacht (nebezpečenstvo skratu, poškodenia koróziou)!

Pri použití čerpadla pre domáce zásobenie vodou musia byť dodržované miestne predpisy úradov pre hospodárenie s vodou a vypúšťanie odpadových vôd.

Motor čerpacej teleso nesmie byť za chladného počasia nikdy zavinovaný do deky alebo inej textilie s úmyslom zabrániť zamrznutiu vody.

## Sieťová Prípojka

 Prevádzka je povolená len s ochranným vypínačom proti chybovému prúdu (RCD max. chybový prúd 30 mA).

 POZOR! Úraz elektrickým prúdom! Existuje riziko úrazu elektrickým prúdom!

Pred uvedením do prevádzky musí kompetentný elektrikár skontrolovať, či sú k dispozícii požadované elektrické bezpečnostné opatrenia. Pritom je treba dodržiavať príslušné národné predpisy.

Elektrické zapojenie sa vykoná do zásuvky

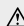
Skontrolujte napätie. Technické údaje uvedené na typovom štítku musia súhlasiť s napätím elektrickej siete.

Je potrebné dbať na to, aby bola prípojná zásuvka vzdialená od vody a vlhkosti a aby bola zástrčka chránená pred vlhkosťou.

Používať len predlžovací kábel odolný voči netlakovej vode, ktorý je určený pre prácu vo vonkajších priestoroch.

Kábel chráňte pred nadmernými teplotami, olejom a ostrými hranami.

## Údržba

 Pred vykonávaním akýchkoľvek prác na prístroji vždy vytiahnite zástrčku zo zásuvky.

Pred použitím vždy vykonajte vizuálnu kontrolu, aby ste sa presvedčili, že na nabíjačke nie je poškodený najmä sieťový kábel a zástrčka.

Prístroj sa nesmie používať, ak je poškodený alebo sú chybné bezpečnostné zariadenia. Opotrebené a poškodené diely vymeňte.

Pozor! Ak sa poškodí napájací kábel tohto prístroja, musí ho výrobca alebo jeho zákaznický servis či podobne kvalifikovaná osoba vymeniť, aby sa zabránilo nebezpečenstvu.

Opravy a práce, nepopísané v tomto návode, smie vykonať len kvalifikovaný autorizovaný personál.

Používať len originálne príslušenstvo a originálne náhradné diely.

Len pravidelne udržiavaný a ošetrovaný prístroj môže byť uspokojivou pomôckou. Nedostatočná údržba a starostlivosť môže viesť k nepredvídaným nehodám a úrazom.

Aby bola zaručená dlhá životnosť tesnenia čerpadla, odporúčame čerpadlo v pravidelných intervaloch prepláchnuť čistou vodou.

Pri zimnom uskladnení je potrebné dbať na to, aby sa v prístroji nenachádzala voda, pretože inak by mohol mráz prístroj zničiť. Pred každou prepravou je čerpadlo potrebné odpojiť od siete! Čerpadlo musí byť celkom vypustené a uskladnené s mrazuvzdornou ochranou. Prilepeniu mechanických tesnení sa zabráni, keď čerpadlo vypláchnete vhodným olejom (napr. rastlinný olej).

V prípade potreby nájdete zoznam náhradných dielov na internetovej stránke [www.guede.com](http://www.guede.com).

## Záruka

Záručná lehota je 12 mesiacov pri priemyselnom použití, 24 mesiacov pre spotrebiteľa a začína dňom nákupu prístroja.

Záruka sa vzťahuje výhradne na nedostatky spôsobené chybou materiálu alebo výrobnou chybou. Pri reklamácii v záručnej lehote je potrebné priložiť originálny doklad o kúpe s dátumom predaja.

Do záruky nespadá neodborné použitie, ako napr. preťaženie prístroja, použitie násilia, poškodenie cudzím zásahom alebo cudzími predmetmi. Nedodržanie návodu na použitie a montáž a normálne opotrebenie tiež nespadá do záruky.

Zariadenie je potrebné kontrolovať v pravidelných intervaloch z hľadiska jeho bezchybného stavu. Upozorňujeme vás na to, že podľa platných noriem nepreberáme zodpovednosť za škody spôsobené prípadne našimi prístrojmi v nižšie uvedených prípadoch:

Neodborné opravy, vykonané neautorizovanými servismi;

- Použitie v rozpore s určením, resp. nedodržanie použitia v súlade s určením;
- Preťaženie čerpadla trvalou prevádzkou;
- Škody v dôsledku námrazy a iné chyby spôsobené poveternostnými vplyvmi;

Pre diely príslušenstva platia tie isté predpisy.

Aby sa zabránilo, resp. predišlo prípadným škodám (napr. zatopené miestnosti atď.) v dôsledku chybných prevádzok čerpadla (poruchy, resp. chyby), je majiteľ (používateľ) povinný prijať primerané bezpečnostné opatrenia (montáž poplašnéhozariadenia, rezervné čerpadlo a i.).

### Dôležité informácie pre zákazníka

Upozorňujeme, že vrátenie počas záručnej lehoty alebo i po záručnej lehote je potrebné zásadne vykonať v originálnom obale. Týmto opatrením sa účinne zabráni zbytočnému poškodeniu pri doprave a často spornému vybaveniu. Prístroj je optimálne chránený len v originálnom obale, a tým je zaistené plynulé spracovanie.

## Servis

Máte technické otázky? Alebo reklamáciu? Potrebujete náhradné diely alebo prevádzkový návod? Na domovskej stránke nášho servisného partnera, firmy Güde GmbH & Co. KG ([www.guede.com](http://www.guede.com)), vám v rubrike Servis radi a nebyrokraticky pomôžeme. Pomôžte nám prosím pomôcť vám. Aby sa v prípade reklamácie dal identifikovať váš prístroj, potrebuje náš servisný partner vedieť jeho sériové číslo, číslo položky a rok výroby. Všetky tieto údaje nájdete na typovom štítku.

Tel.: +49 (0) 79 04 / 700-360

Fax: +49 (0) 79 04 / 700-51999

E-Mail: [support@ts.guede.com](mailto:support@ts.guede.com)

## Plán prehliadok a údržby

Časový interval	Popis	Príp. ďalšie detaily
Podľa potreby	Vyčistite pätný ventil	Skontrolujte funkciu pätného ventilu

## Odstránenie poruchy

Problém	Príčina	Opatrenie
Motor sa nerozbehne	Chýba sieťové napätie Zablokované koleso čerpadla	Skrutkovačom otočte cez kryt ventilátora hriadeľ motora (prilepené tesnenie klzného krúžku uvoľnite).
Čerpadlo nesaje	Pätný ventil chýba resp. je netesný, zapchaný Pätný ventil nie je vo vode Teleso čerpadla bez vody Príliš veľká výška nasávania Vzduchové bubliny v nasávacom potrubí Prípojky nie sú utesnené, čerpadlo ňaťahuje vzduch, čerpadlo nie je odvzdušnené	Pätný ventil namontujte resp. vyčistite Nasávací ventil ponorte do vody Teleso čerpadla naplňte Skontrolujte výšku nasávania Skontrolujte tesnosť nasávacieho potrubia
Tepelný snímač vypína čerpadlo	Tepelná ochrana proti preťaženiu čerpadlo vypla, pretože je prehriate. Bez prúdu. Čiastočky nečistôt (napr. obliaky) sa usadili v nasávacom otvore.	Prístroj nechajte vychladnúť!  Skontrolujte napájanie. Nasávaciu hadičku vyčistite, zabráňte nasatiu cudzorodých látok.
Nedostatočné množstvo čerpanej vody	Príliš veľká výška nasávania Znečistený nasávací kôš pätného ventilu Hladina vody rýchlo klesá	Skontrolujte výšku nasávania Vyčistite nasávací kôš, Pätný ventil dajte nižšie. Čerpadlo vyčistite a rýchlo opotrebitelné diely vymeňte (Autorizovaná dielňa)

## Műszaki Adatok

	Kerti szivattyú
	MP 120/5A/GJ
Megrend.szám	94188
Feszültség	230 V~50Hz
Névleges teljesítményfelvétel	1300 W
Max. szívómagasság	7,5 m
Max. szállító magasság	54 m
Max. szállított mennyiség	5400 l/h
Max. Vízhőmérséklet	35 °C
Védelmi fok	IPX4
Súly	15,56 kg



Csak azután használja a szivattyút, miután figyelmesen elolvasta és megértette a kezelési útmutatót. Ismerkedjen meg az irányító elemekkel és a berendezés szabályszerű használatával! Tartsa be a biztonsági utasításokat. Viselkedjen figyelmesen harmadik személlyel szemben.

A kezelő személy felelős a balesetekért és a harmadik személy biztonságáért.

Az esetben, ha a gép bekapcsolásával és kezelésével kapcsolatban kételyei támadnak, forduljon a szervizszolgálathoz.

A készüléket 8 év feletti gyerekek és csökkent fizikai, érzékszervi vagy szellemi képességű, ill. tapasztalatlan személyek csak felügyelet mellett használhatják, illetve akkor, ha megtanulták a készülék biztonságos használatát és megértették az ebből eredő veszélyeket. Soha ne engedjen gyerekeket a készülékkel játszani.

A tisztítást és a felhasznált karbantartást soha nem végezhetik gyerekek felügyelet nélkül.

## Rendeltetés szerinti használat

A készülék kizárólag tiszta víz szivattyúzására alkalmas háztartás vízellátására, kertben, udvaron és mezőgazdaságban. Tekintettel a műszaki adatokra és a biztonsági utasításra

A készüléket kizárólag az alábbiakban leírtaknak megfelelően szabad használni. Ebben az utasításban foglalt általánosan érvényes előírások mellőzése következtében beállt károkért a gyártó nem felelős

Ne használja a szivattyút, ha a kinti hőmérséklet magasabb, mint 40 °C, vagy alacsonyabb 0 °C-nál.

A szivattyú nem alkalmas hosszú idejű használatra (pl. halas tavakban, vagy patakokban cirkulációs szivattyúként). Ez esetben a berendezés élettartama jelentősen csökken. Ha ilyen munkára akarja használni, szerezzen be kapcsoló órát, s a munkaciklusok közé megfelelő tartamú pihenési fázisokat iktasson be.

A szivattyú nem alkalmas a ciszternák és a kutak túlfolyása ellen, mint állandó, automatikus biztosíték, sem a pince térségben az alvz szintjének a regulációjára.

A szivattyút tilos ivóvíz szivattására használni!

A szivattyút tilos, a nyomás növelése érdekében, a meglévő vízvezeték hálózathoz kapcsolni.

A szivattyút tilos medencékben cirkulációs szivattyúként használni.

## Viselkedés kényszerhelyzetben

Igyekezzen a balesetnek megfelelően elsősegélyt nyújtani, s minél hamarabb biztosítson be orvosi segítséget. A sebesültet nyugtassa meg, s védje további balesettől. Ha segítségre van szüksége, tüntesse fel az alábbi adatokat: 1. A baleset színhelye, 2. A baleset típusa, 3. A sebesültek száma, 4. A sebesülések típusa

## Szimbólumok

	FIGYELMEZTETÉS/FIGYELEM!
	FIGYELMEZTETÉS - A személyi sérülések kockázatának csökkentése érdekében olvassa el a felhasználói útmutatót.
	Mindennemű tisztítási, karbantartási munka előtt mindig húzza ki a villásdugót a fali dugaljából.
	Tilos a kábelnél fogva húzni/szállítani
	Tilos a közlekedési médiumban tartózkodni
	Figyelmeztetés a veszélyes magas feszültségre.
	Hibás és/vagy tönkrement villany, vagy elektromosgépeket át kell adni az illetékes hulladékgyűjtő telepre.
	CE jelzet

## Biztonsági Tudnivalók

Az áramkörbe bekapcsolt szivattyút tilos a kábelnél fogva tartani, vízbesüllyeszteni, felemelni, vagy szállítani!

Alámerítés, használatból való kiiktatás, javítás és karbantartás előtt, feltétlenül távolítsa el a dugvillát a konektorból.

Az esetben, ha a szivattyú működik, sem személyek, sem állatok nem tartózkodhatnak a szivatott folyadékban (pl. medencék, pincék, stb.)

A szivatott folyadék hőmérséklete nem lehet +35 °C-nál magasabb.

A szivattyút tilos üresen üzemeltetni.

A szivattyút tilos felügyelet nélkül használni. Az esetleges hibás működés következtében károk keletkezhetnek. Az esetben, ha a szivattyút nem használja, azonnal kapcsolja ki az áramkörből.

Az esetben, ha a szivattyút halas tavakban, kutakban, vízművekben, stb. használja, feltétlenül be kell tartani az illetékes ország szivattyú használatára vonatkozó előírásait.

A szivattyú használatakor a működtető felelős a harmadik személy biztonságáért. (pl. vízművek, stb.)

A berendezés üzembehelyezése előtt ellenőrizze, nincs-e megromlva az elektromos kábel és/vagy a dugvilla.


A berendezést tilos nedves, vagy vizes környezetben használni és kitenni eső hatásának.


A gépet semmi esetre sem szabad nedves aknába szerelni (rövidzárlat és korrózió veszélye)!

Az esetben, ha a szivattyút a háztartás vízellátására használja, feltétlenül tartsa be a helyi vízgazdálkodási hivatal szennyvíz kieresztésére vonatkozó utasításait.

A szivattyú motorját nem szabad hideg időjárás esetén letakarni takaróval vagy más textil anyaggal azzal a szándékkal, hogy megvédje a víz befagyásától.

## Hálózati Csatlakoztatás

 Kizárólag hiba áram elleni védőkapcsolóval használható (RCD előírás szerint max. hibaáram 30mA).

 VIGYÁZZ! Áramütés veszélye! Áramütés veszélye áll fenn!

Üzembehelyezés előtt kompetens villanyszerelő ellenőrizze, hogy a kötelező elektro – biztonsági utasítások be vannak-e biztosítva. Egyúttal be kell tartani az illetékes helyi rendelkezéseket is.

A gépet kapcsolja be a konektorba

Ellenőrizze a feszültséget: A típuscímkén feltüntetett adatoknak azonosoknak kell lenniük az áramkör feszültségével. Ügyeljen arra, hogy a csatlakozó konnektor távol és védve legyen a víztől és nedvességtől. Kizárólag a kültérre jóváhagyott, fröccsenő víz ellen védett hosszabbítókábel használata megengedett.

A kábelét védje magas hőmérséklet hatásától, olajtól és éles tárgyaktól.

## Karbantartás

⚠ Mindennemű tisztítási, karbantartási munka előtt mindig húzza ki a villásdugót a fali dugaljából.

A használatba vétel előtt először minden esetben szemrevételezéssel ellenőrizze a készüléket, és győződjön meg róla, hogy a készülék, és különösen a hálózati tápcsatlakozó és a dugó nem sérültek.

Tilos a berendezés használata az esetben, ha hibás, vagy a biztonsági berendezés meg van károsodva. A kopott és hibás alkatrészeket haladéktalanul cserélje ki.

Vigyázat! A készülék tápkábelének megsérülése esetén a kapcsolódó veszélyek elkerülése érdekében cseréltesse azt ki a gyártó márkaszervizével vagy más, megfelelő szakvégtzettséggel rendelkező személlyel.

Javításokat és azokat a munkákat, melyeket a használati utasítás nem tartalmaz, kizárólag autorizált szakemberek végezhetnek!

Csak eredeti tartozékokat és eredeti pótalkatrészeket alkalmazzon!

Kizárólag rendszeresen karbantartott és kezelt gép lehet megbízható segédeszköz. Elégtelen karbantartás és kezelés előre nem látható balesetekhez és sérülésekhez vezethet.

Ajánlatos a szivattyút rendszeres időközönként kiöblíteni tiszta vízzel, ezzel bebiztosítja a szivattyú tömítés hosszú élettartamát.

Téli raktározás esetén ügyeljen arra, hogy a gépben ne maradjon víz, ugyanis a fagy következtében a berendezés tönkre mehet. A szivattyút szállítás előtt feltétlenül ki kell kapcsolni az áramkörből! Raktározás előtt a szivattyúból a vizet teljesen ki kell engedni és a berendezést fagyálló anyaggal kell ellátni. A mechanikai tömítés tapadását úgy akadályozza meg, hogy a szivattyút megfelelő olajjal öblítse ki. (pl.növényi olaj).

Szükség esetén nézze meg a pótalkatrész listát a [www.guede.com](http://www.guede.com) honlapon

## Jótállás

Jótállás időtartama 12 hónap ipari használat esetén, fogyasztó esetén 24 hónap, jótállás a készülék megvétele napján kezdődik.

A jótállás kizárólag az anyagi, vagy gyártási hibákból eredő elégtelenségekre vonatkozik. Reklamáció esetén fel kell mutatni az eredeti, a vásárláskor kapott, s a vásárlás dátumával ellátott iratot.

A jótállás nem vonatkozik a géppel való szaktalan használat következtében bekövetkező hibákra, pl. a gép túlterhelése, erőszakos használata, vagy idegen tárgyakkal való megrongálódása. A használati utasítás mellőzése következményeire, szerelési és szokásos, normális elhasználódásra sem vonatkozik a jótállás.

A berendezést szabályos időközönben ellenőrizni kell, hibátlan állapotban van-e.

Figyelmeztetjük arra, hogy az érvényes norma szerint, nem vállalunk felelősséget a gép által okozott károkért, melyek az alábbi esetekben keletkeznek: Szakszerűtlen javítás, melyet nem autorizált szerviz végez.

- A gép nem rendeltetés szerinti használata
- A szivattyú túlterhelése szünet nélküli használattal.
- Fagyok, vagy más időjárási hatásokkal okozott károsodások

Az alkatrészekre ugyanezek az előírások vonatkoznak. Hogy megakadályozza, megelőzze a szivattyú hibás működése következtében beállt esetleges károkat (pl. előtöltött helyiségek, stb.), a tulajdonos (kezelő) köteles megfelelő biztonsági rendelkezéseket életbe hozni (pl. vészjelző beszerelése, pótszivattyú, stb.).

### Fontos információk az ügyfél részére

Felhívjuk a felhasználó figyelmét, hogy mind a jótállási időben, mind annak lejártát követően visszaadásra kizárólag az eredeti csomagolásban kerülhet sor. Ezzel hatékonyan megelőzhető a berendezés szállítás közbeni megsérülése, illetve a vitás reklamációs esetek. A készüléket az eredeti csomagolása optimálisan óvja, és így biztosított a reklamációs igény mielőbbi feldolgozása.

## Szervíz

Műszaki témában van kérdése? Reklamációt kíván benyújtani? Pótalkatrészre vagy használati utasításra van szüksége? Szervizpartnerünk, a Güde GmbH & Co. KG cég honlapján ([www.guede.com](http://www.guede.com)) gyorsan és felesleges adminisztráció nélkül kaphat további támogatást a Szervíz fejezetben. Kérjük, segítsen nekünk, hogy segíthessünk Önnek. Ahhoz, hogy berendezését reklamáció esetén azonosítani tudja, a szervizpartnerünknek szüksége van a gyári számra, a cikkszámra és a gyártási évre. Az összes adatot megtalálja a típustáblán.

Tel.: +49 (0) 79 04 / 700-360

Fax: +49 (0) 79 04 / 700-51999

E-Mail: [support@ts.guede.com](mailto:support@ts.guede.com)

## Gépszemle és karbantartási terv

Időközök	Teendők	Esetleges további részletek
Szükség szerint	Tisztítsa ki a sarokszelepet	Ellenőrizze a sarokszelep funkcióját

## Hiba elhárítása

Üzemzavarok	Okok	Intézkedések
A motor nem lép működésbe	Az áramkörben nincs feszültség A szivattyúkerék le van blokkolva	Fordítsa meg a motor tengelyét csavarhúzó segítségével a szellőztetőn keresztül ( a csúszo gyűrű leragadt tömítését lazítsa meg
A szivattyú nem szív	A sarokszelep hiányzik, esetleg nem tömít, el van dugulva A sarokszelep nincs a vízben A szivattyútestben nincs víz Túlságosan nagy szívómagasság A szívó vezetékben levegő buborékok vannak. A csatlakozók nincsenek tömítve, a szivattyú levegőt szív, a szivattyú nincs légtelenítve	szerezze fel, esetleg tisztítsa meg a sarokszelepet. A szívó szelepet súlyosítsa a vízbe A szivattyútestet töltsse fel Ellenőrizze a szívómagasságot Ellenőrizze a szívótömlő tömítését.
A hő szenzor kikapcsolja a szivattyút	A hő szenzor kikapcsolja a szivattyút, ugyanis túl van hevülve Áram nélkül A szivógaratban szennyeződés (pl. kavics) ülepedett le	A gépet hagyja kihűlni  Ellenőrizze a táplálást Tisztítsa ki a szívó csövet, s akadályozza meg igeden anyagok beszívását.
Elégtelen mennyiségű szívott víz	A szívómagasság túlságosan nagy A sarokszelep szívó kosara szennyezett A vízszint gyorsan csökken	Ellenőrizze a szívómagasságot Tisztítsa ki a szívó kosarat, A sarokszelepet tegye lejjebb A szivattyút tisztítsa ki, s a gyorsan elkopott alkatrészeket cserélje ki (Autorizált műhely)

## Dane techniczne

	Pompa ogrodowa
	MP 120/5A/GJ
Nr artykułu	94188
Podłączenie	230 V~50Hz
Znamionowa moc wyjściowa	1300 W
Maks. wysokość ssania	7,5 mm
Maks. wysokość tłoczenia	54 m
Maks. wydajność	5400 l/godz.
Maks. temperatura wody	35°C
Stopień ochrony	IPX4
Masa	15,56 kg



Używać urządzenia dopiero po dokładnym zapoznaniu się i zrozumieniu instrukcji obsługi. Zapoznać się z elementami obsługi i prawidłowym użytkowaniem urządzenia. Przestrzegać wszystkich wskazówek bezpieczeństwa podanych w instrukcji. Zachowywać się w sposób odpowiedzialny w stosunku do innych osób.

Użytkownik jest odpowiedzialny za wypadki lub zagrożenia dla osób trzecich.

Jeżeli powstaną wątpliwości dotyczące podłączenia i obsługi urządzenia, należy zwrócić się do działu obsługi klienta.

Urządzenie może być obsługiwane przez dzieci powyżej 8 roku życia i przez osoby z obniżonymi zdolnościami fizycznymi, sensorycznymi lub psychicznymi, z brakującym doświadczeniem i/lub wiedzą, jeśli znajdują się pod nadzorem bądź zostały poinstruowane odnośnie do bezpiecznego używania urządzenia i zrozumiały wynikające z niego zagrożenia. Dzieci nie mogą bawić się urządzeniem.

Prace związane z czyszczeniem i konserwacją realizowane przez użytkownika nie mogą być wykonywane przez dzieci bez nadzoru.

## Zastosowanie zgodne z

## przeznaczeniem

Pompa przeznaczona jest wyłącznie do tłoczenia czystej wody w celu zaopatrzenia domu, ogrodu, podwórza i rolnictwa w wodę. Z uwzględnieniem danych technicznych i wskazówek dotyczących bezpieczeństwa.

Urządzenie może być stosowane wyłącznie do celów zgodnych z przeznaczeniem. W przypadku nieprzestrzegania regulacji wynikających z ogólnie obowiązujących przepisów prawa oraz ustaleń podanych w przedstawianej instrukcji producent może odstąpić od przyjęcia odpowiedzialności za powstałe szkody.

Nie używać pompy, gdy temperatura zewnętrzna spadnie poniżej 0°C lub wzrośnie powyżej 40°C.

⚠ Pompa nie jest przeznaczona do pracy długotrwałej (np. jako pompa obiegowa w stawach lub potokach). W przypadku tego trybu pracy żywotność pompy skraca się. W takim przypadku należy wykorzystać zegar sterujący i zapewnić odpowiednie fazy spoczynku między cyklami eksploatacji.

⚠ Pompa nie nadaje się jako stałe, automatyczne zabezpieczenie przelewowe w cysternach i studniach lub do regulacji poziomu wód gruntowych w pomieszczeniach piwnicznych.

⚠ Nie należy wykorzystywać pompy do tłoczenia wody pitnej!

⚠ Pompa nie może być podłączana do miejscowej sieci wodociągowej jako stacja podwyższenia ciśnienia.

⚠ Nie można pod żadnym pozorem używać pompy jako pompy obiegowej w basenach.

## Postępowanie w nagłym przypadku

W przypadku obrażeń udzielić pierwszej pomocy w niezbędnym zakresie i możliwie jak najszybciej wezwać fachową pomoc lekarską. Zabezpieczyć poszkodowanego przed dalszymi obrażeniami i unieruchomić go. W przypadku wezwania pomocy należy podać następujące informacje: 1. Miejsce, w którym wydarzył się wypadek; 2. Rodzaj wypadku; 3. Liczba poszkodowanych w wypadku; 4. Rodzaj obrażeń

### Symbole



OSTRZEŻENIE/UWAGA!



OSTRZEŻENIE - W celu ograniczenia ryzyka odniesienia obrażeń należy zapoznać się z instrukcją obsługi.



Przed przystąpieniem do wszelkich prac przy urządzeniu należy zawsze wyjąć wtyczkę z gniazda.



Zakaz ciągnięcia/transportowania za kabel



Zakaz przebywania w czynniku transportującym



Ostrzeżenie przed niebezpiecznym napięciem elektrycznym



Uszkodzony i/lub przeznaczony do usunięcia sprzęt elektryczny lub elektroniczny należy przekazać punktom zbiórki w celu recyklingu.



Symbol CE

## Instrukcje bezpieczeństwa

Nigdy nie chwytąć, nie zanurzać, nie podnosić lub nie transportować pompy podłączanej elektrycznie, chwytając za kabel!

Przed zanurzeniem, po zatrzymaniu, podczas usuwania usterek i przed konserwacją należy odłączyć wtyczkę sieciową.

Gdy pompa pracuje, w tłoczonej cieczy nie mogą przebywać lub być zanurzone osoby ani zwierzęta (np. baseny, piwnice itd.).

Temperatura wypompowywanej cieczy nie może przekroczyć +35°C.

Pompa nie może pod żadnym pozorem pracować na sucho.

Nigdy nie eksploatować pompy bez nadzoru, aby zapobiec uszkodzeniom na skutek ewentualnego nieprzewidzianego działania. Zasadniczo należy odłączać pompę od sieci elektrycznej, gdy jest ona nieużywana. Jeśli pompa jest wykorzystywana w stawach, studniach itd. oraz w odpowiednich instalacjach wodnych, to należy koniecznie przestrzegać norm dotyczących użytkowania pomp, obowiązujących w odpowiednim kraju. Użytkownik ponosi odpowiedzialność względem osób trzecich odnośnie użycia pompy (instalacja wodna itd.). Przed uruchomieniem urządzenia należy sprawdzić, czy kabel elektryczny i/lub gniazdko sieciowe nie są uszkodzone. Nie narażać urządzenia na oddziaływanie deszczu i nie używać go w mokrych lub wilgotnych warunkach. Pod żadnym pozorem nie montować urządzenia w mokrych szybach (niebezpieczeństwo zwarcia, uszkodzenia na skutek korozji)! W przypadku użycia pompy w celu zaopatrzenia w wodę w domu należy przestrzegać przepisów miejscowych dotyczących wody oraz urzędów ds. gospodarki ściekowej. Nigdy nie owijać silnika głowicy pompy kocem lub ręcznikiem, aby zapobiec zamarznięciu wody przy niskich temperaturach.

### Przylączenie do sieci

**⚠ Eksploatacja jest dopuszczalna tylko z wyłącznikiem różnicowoprądowym (RCD maks. prąd uszkodzeniowy 30 mA).**

**⚠ ZAGROŻENIE! Porażenie prądem! Istnieje niebezpieczeństwo poniesienia obrażeń na skutek prądu elektrycznego!**

Upoważniony elektryk powinien sprawdzić przed uruchomieniem, czy dostępne są wymagane elektryczne środki bezpieczeństwa. Należy przy tym przestrzegać przepisów krajowych. Przylączenie elektryczne powinno być zrealizowane przez gniazdko wtykowe.

Sprawdzić napięcie. Dane techniczne podane na tabliczce znamionowej powinny być zgodne z napięciem sieci elektrycznej. Należy zwracać na to uwagę, aby gniazdko przylęczeniowe było z dala od wody i wilgoci oraz aby wtyczka była chroniona przed wilgocią. Używać wyłącznie przedłużacz dopuszczony do użytku zewnętrznego wyposażony w ochronę przed wodą rozbryzgową. Chronić kabel przed wysoką temperaturą, olejem i ostrymi krawędziami.

## Konserwacja

⚠ Przed przystąpieniem do wszelkich prac przy urządzeniu należy zawsze wyjąć wtyczkę z gniazda.

Przed użyciem należy zawsze przeprowadzić kontrolę wzrokową, aby sprawdzić przede wszystkim, czy prostownik nie ma uszkodzonego kabla sieciowego i wtyczki. Urządzenie nie może być używane, jeżeli jest uszkodzone lub gdy uszkodzone są urządzenia zabezpieczające. Wymieniać części zużyte i uszkodzone.

Uwaga! Jeżeli przewód przyłączeniowy tego urządzenia zostanie uszkodzony, musi zostać wymieniony przez producenta lub jego przedstawiciela bądź osobę o takich samych kwalifikacjach, aby uniknąć zagrożeń. Naprawy i prace, które nie zostały opisane w tej instrukcji, należy powierzać wyłącznie odpowiednio wykwalifikowanym pracownikom.

Używać tylko oryginalnego wyposażenia i części zamiennych. Tylko regularnie konserwowane i starannie utrzymywane urządzenie może spełniać w zadowalający sposób warunki, do których zostało przeznaczone. Brak właściwej konserwacji i pielęgnacji może powodować trudne do przewidzenia wypadki i obrażenia. Aby zapewnić długą żywotność uszczelek pompy zalecamy regularne przepłukiwanie pompy czystą wodą. Podczas przechowywania zimą należy pamiętać o tym, aby w urządzeniu nie znajdowała się woda, w przeciwnym razie działanie mrozu może zniszczyć urządzenie. Podczas każdego transportu należy odłączyć pompę od sieci elektrycznej! Pompa musi zostać w pełni opróżniona i przechowywana w miejscu odpornym na działanie mrozu. Aby zapobiec sklejeniu się uszczelek mechanicznych, należy przepłukać pompę odpowiednim olejem (np. olej roślinny). W razie potrzeby nasze części zamienne można znaleźć w Internecie na stronie [www.guede.com](http://www.guede.com).

## Gwarancja

Okres gwarancji wynosi 12 miesięcy w przypadku użytkowania komercyjnego, a 24 miesiące dla użytkowników indywidualnych i rozpoczyna się on w momencie zakupu urządzenia.

Gwarancja dotyczy wyłącznie wad materiałowych i błędów zaistniałych w procesie produkcji. W przypadku roszczeń z tytułu wad towaru należy, zgodnie z warunkami gwarancji, przedstawić dowód zakupu z datą sprzedaży.

Gwarancja nie obejmuje niewłaściwego zastosowania, np.: przeciążenia urządzenia, zastosowania z użyciem siły, uszkodzeń na skutek działania czynników zewnętrznych lub przez ciała obce. Gwarancja nie obejmuje również nieprzestrzegania instrukcji obsługi i zwykłego zużycia części.

Urządzenie musi być kontrolowane w regularnych odstępach czasu oraz sprawdzone pod kątem jego prawidłowego stanu.

Zwracamy uwagę na to, że zgodnie z obowiązującymi normami odnośnie do ewentualnych uszkodzeń spowodowanych przez nasze urządzenia, nie ponosimy odpowiedzialności z tego tytułu. Niewłaściwe naprawy, które zostały przeprowadzone przez jednostki serwisowe bez upoważnienia;

- Używanie niezgodnie z przeznaczeniem lub nieprzestrzeganie zasad użytkowania zgodnego z przeznaczeniem;
- Przeciążenie pompy na skutek pracy ciągłej;
- Uszkodzenia na skutek oddziaływania mrozu i inne oddziaływanie warunków atmosferycznych;

W przypadku części wyposażenia obowiązują te same przepisy.

Aby uniknąć bądź zapobiec ewentualnym uszkodzeniom (jak np. zalanie pomieszczeń itd.) na skutek nieprawidłowej eksploatacji pompy (na skutek usterek lub wad), właściciel (użytkownik) jest zobowiązany do podjęcia odpowiednich środków bezpieczeństwa (montaż urządzenia alarmowego, pompa zapasowa itp.).

### Ważne informacje dla klientów

Należy zwrócić uwagę na to, że przesyłka zwrotna w trakcie okresu obowiązywania gwarancji, a także po jej upływie powinna z zasady następować w oryginalnym opakowaniu. W ten sposób będzie można uniknąć szkód transportowych i ominąć często kontrowersyjne regulacje prawne. Urządzenie jest chronione w sposób optymalny tylko w oryginalnym kartonie, co zapewnia sprawne rozpatrzenie reklamacji.

## Serwis

Czy mają Państwo pytania natury technicznej? Może chodzi o reklamację? Czy potrzebują Państwo części zamiennych lub instrukcji obsługi? Na głównej stronie naszego partnera serwisowego firmy Güde GmbH & Co. KG ([www.guede.com](http://www.guede.com)) w dziale Serwis udzielimy Państwu pomocy szybko i bez zbędnej biurokracji. Prosimy pozwolić nam sobie pomóc. Aby w przypadku reklamacji można było dokładnie zidentyfikować Państwa urządzenie, prosimy podać naszemu partnerowi serwisowemu numer seryjny oraz numer artykułu i rok produkcji. Wszystkie te dane znajdują się na tabliczce znamionowej.

Tel.: +49 (0) 79 04 / 700-360

Faks: +49 (0) 79 04 / 700-51999

E-mail: [support@ts.guede.com](mailto:support@ts.guede.com)

## Plan inspekcji i konserwacji

Odstęp czasu	Opis	Ewentualne dalsze szczegóły
W zależności od potrzeby i stopnia zanieczyszczenia	Wyczyścić zawór stopowy	Sprawdzić działanie zaworu stopowego

## Usuwanie błędów

Usterka	Przyczyna	Usunięcie usterki
Silnik nie uruchamia się	Brak napięcia sieciowego Zablokowany wirnik napędzający	Obrócić wał silnika śrubokrętem przez pokrywę wentylatora (poluzować sklejone uszczelnienie pierścieniem ślizgowym).
Pompa nie zasysa	Brak zaworu stopowego lub zawór jest nieszczelny, zatkany Zawór stopowy nie w wodzie Kadłub pompy bez wody Za duża wysokość ssania Pęcherzyki powietrza w przewodzie ssącym Nieuszczelnione przyłącza, pompa zasysa powietrze, pompa nie jest odpowietrzona	Zamontować lub wyczyścić zawór stopowy Zanurzyć zawór ssący w wodzie Napełnić kadłub pompy Sprawdzić wysokość ssania Sprawdzić szczelność przewodu ssącego
Automatyczny wyłącznik cieplny wyłącza pompę	Zabezpieczenie przed przegrzaniem wyłączyło pompę, ponieważ ta się przegrzała. Brak prądu. W otworze ssącym zakleszczyły się cząsteczki brudu (np. żwir kwarcowy).	Odczekać, aż urządzenie ostygnie!  Sprawdzić dopływ prądu. Wyczyścić wąż ssący, zapobiec zassaniu ciał obcych.
Niewystarczająca ilość tłocznej wody	Za duża wysokość ssania Zabrudzony kosz ssący zaworu stopowego Poziom wody szybko się obniża	Sprawdzić wysokość ssania Wyczyścić kosz ssący, umieścić zawór stopowy głębiej. Wyczyścić pompę i wymienić części eksploatacyjne (specjalistyczny warsztat)

**Original – EG-Konformitätserklärung**

Hiermit erklären wir, dass die nachfolgend bezeichneten Geräte aufgrund ihrer Konzipierung und Bauart sowie in den von uns in Verkehr gebrachten Ausführungen den einschlägigen, grundlegenden Sicherheits- und Gesundheitsanforderungen der EG-Richtlinien entsprechen. Bei einer nicht mit uns abgestimmten Änderung der Geräte verliert diese Erklärung Ihre Gültigkeit.

**Translation of the EC-Declaration of Conformity**

We, hereby declare the conception and construction of the below mentioned appliances correspond - at the type of construction being launched - to appropriate basic safety and hygienic requirements of EC Directives.

In case of any change to the appliance not discussed with us the Declaration expires.

**Traduction de la déclaration de conformité CE**

Nous déclarons par la présente, que les appareils indiqués ci-dessous répondent, du point de vue de leur conception, construction et réalisation ainsi que leur mise sur le marché, aux exigences fondamentales en matière de santé et d'hygiène des directives CE.

Toute modification de l'appareil non autorisée entraîne la perte de validité de la présente déclaration.

**Traduzione della dichiarazione di conformità CE**

Dichiariamo con il presente noi, che la concezione e costruzione degli apparecchi elencati, nelle realizzazioni che stiamo introducendo alla vendita, sono conformi ai requisiti principali delle direttive CE sulla sicurezza ed igiene.

Nel caso della modifica dell'apparecchio da noi non autorizzata, la presente dichiarazione perde la propria validità.

**Vertaling van de EG-Conformiteitverklaring**

Hiermede verklaren wij, dat de genoemde machine, op grond van zijn ontwerp en bouwwijze, evenals de door ons in omloop gebrachte uitvoeringen, aan de desbetreffende fundamentele veiligheids- en gezondheidverordeningen van de EG-richtlijnen voldoen.

Bij een niet met ons overeengekomen wijziging aan het apparaat verliest deze verklaring haar geldigheid.

**Překlad prohlášení o shodě EU**

Tímto prohlašujeme my, že koncepce a konstrukce uvedených přístrojů v provedeních, která uvádíme do oběhu, odpovídá příslušným základním požadavkům směrnic EU na bezpečnost a hygienu.

V případě změny přístroje, která s námi nebyla konzultována, ztrácí toto prohlášení svou platnost.

**Peklad vyhlásenie o zhode EU**

Týmto vyhlasujeme my, že koncepcia a konštrukcia uvedených prístrojov vo vyhotoveniach, ktoré uvádzame do obehu, zodpovedá príslušným základným požiadavkám smerníc EU na bezpečnosť a hygienu.

V prípade zmeny prístroja, ktorá s nami nebola konzultovaná, stráca toto vyhlásenie svoju platnosť.

**Fordítás az azonosági nyilatkozat EU**

Ezzel kijelentjük mi, a hogy a lentiekben megjelölt gépipari termék, koncepciója és tervezése, az általunk forgalomba kerülő kivitelezésben, megfelel az EU illetékes biztonsági és higiéniai szabályzatok alapkövetelményeinek.

A gépen, a velünk való konzultáció nélkül végzett változások esetén, a jelen nyilatkozat érvényességét veszti.

**Prevod izjava o ustreznosti EU**

S tem izjavljamo, da koncepcija in zgradba spodaj navedenih naprav v izvedbah, ki jih uvajamo na trg, odgovarja pristojnim osnovnim zahtevam smernic EU za varnost in higijeno.

V primeru spremembe naprave, o kateri se niste posvetovali z nami, ta izjava izgubi svojo veljavnost.

**Prevođenje u izjava o sukladnosti EU**

Ovime izjavljujemo da koncepcija i konstrukcija navedenih strojeva u izvedbi u kojoj se isti puštaju u promet, udovoljavaju odgovarajućim osnovnim zahtjevima smjernica EU u području sigurnosti i higijene.

Ova izjava prestaje važiti u slučaju promjene opreme izvršene bez naše suglasnosti.

**Превод на Декларация за съответствие с ЕС**

С това декларираме ние, че концепцията и конструкцията на посочените уреди в изпълнения, които пускаме в обръщение, отговарят на съответните изисквания на инструкциите на ЕС за безопасност и хигиена.

В случай на изменение на уреда, което не е било консултирано с нас, тази декларация губи своята валидност.

**Traducere a declarație de conformitate UE**

Prin prezenta noi declarăm, că concepția și construcția utilajelor prezentate, în execuția în care sunt puse în circulație, sunt conforme cu exigențele de bază aferente directivelor UE privind securitatea și igiena. În cazul modificărilor pe utilaj care nu au fost consultate cu noi, prezenta declarație își pierde valabilitatea.

**Prevođenje u izjava o usklađenosti sa propisima EU**

Ovim izjavljujemo da koncepcija i konstrukcija navedenih uredaja, a u izvedbi u kojoj se isti puštaju u promet, zadovoljavaju odgovarajuće osnovne zahteve iz direktiva EU u vezi sa sigurnošću i higijenom.

Ova izjava prestaje da važi u slučaju promena na opremi izvršenih bez naše saglasnosti.

**Tłumaczenie Deklaracji zgodności WE**

Niniejszym oświadczamy, my że koncepcja i konstrukcja przedstawionych poniżej urządzeń w wersji, która jest wprowadzona do obiegu, odpowiada stosownym podstawowym wymogom dyrektyw UE dotyczących bezpieczeństwa i higieny.

Niniejsza deklaracja przestaje obowiązywać w przypadku zmiany urządzenia, która nie została z nami skonsultowana.

**AT uygunluk beyanı tercümesi**

Beyan ederiz ki aşağıda belirtilen piyasaya sürdüğümüz modellerin tasarım ve yapıları itibarıyla güvenli ve hijyen ile ilgili AB yönetmeliklerine uygun olduğunu beyan ederiz.

Aletlerde bize danışılmadan yapılabir bir değişikliki durumda işbu beyanname geçerliliğini yitirir.

**Traducción De La Declaración De Conformidad Ce Original**

Por la presente declaramos que, debido a su diseño y construcción, los dispositivos descritos a continuación, en los modelos comercializados por nuestra parte, cumplen con los requisitos fundamentales de seguridad y salud de las Directivas CE.

En caso de modificación no autorizada de los dispositivos, esta declaración perderá su validez.

## Gartenpump

**Garden pump | Pompe de jardin | Pompa da giardino | Tuinpomp | Zahradní čerpadlo | Zähradné čerpadlo | Kerti szivattyú | Pompa ogrodowa**

**#94188 MP 120/5A/GJ**

### Einschlägige EG-Richtlinien

Appropriate EU Directives | Directives CE applicables | Prohlášení o shodě EU | Vyhlásenie o zhode EÚ | Desbetreffende EG-Richtlijnen | Directive CE applicabili | Illetékés EU előírások | Primjenjive smjernice EU | Uporabne smernice EU | Directivele UE aferente | Съответни наредби на ЕС | Primjenjive smjernice EU | Stosowne dyrektywy UE | Ilgili AB yönetmelikleri | Directivas CE pertinentes

- |   |  |
|---|--|
| <input type="checkbox"/> 2014/35 EU                       | <input checked="" type="checkbox"/> 2014/30/EU |
| <input type="checkbox"/> 1935/2004/EC                     | <input type="checkbox"/> 1907/2006/EC          |
| <input checked="" type="checkbox"/> 2011/65/EU&2015/863EU | <input type="checkbox"/> 2016/426/EU           |
| <input type="checkbox"/> 2016/425/EU (PPE)                | <input type="checkbox"/> 2019/1784/EU          |
| <input type="checkbox"/> 2015/1188/EU                     | <input type="checkbox"/> 2014/29/EU            |
| <input checked="" type="checkbox"/> 2006/42 EC            | <input type="checkbox"/>                       |
| <input type="checkbox"/> Annex IV                         |  |
| Notified Body<br>No:                                      | Name:<br>Address:                              |

Type Ex. Cert.-No.:

- 97/68/EC\_&2016/1628/EU  
Emission No.:
- 2000/14/EC\_2005/88/EC

### Konformitätsbewertungsverfahren

Method of compliance assessment | Méthodes d'évaluation de la conformité | Modo di valutazione della conformità | Conformiteitsbeoordelingsprocedure | Způsob posouzení shody | Spôsob posúdenia zhody | Az azonoság megítélésének a módja | Način presoje istovetnosti | Način ocenjivanja skladnosti | Начин на обсъждане на съответствие | Modul de evaluare a conformității | Način ocenjivanja usklađenosti | Uygunluk deęerlendirme usulü | Metoda oceny zgodności | Procedimiento de evaluación de la conformidad

### Annex VI

Wolpertshausen, 09/03,2022

### Steffen Linkohr

Geschäftsführer | Managing Director | Gérant | Amministratore delegato | Bedrijfsleider | Jednatel | Konateľ | Ügyvezető igazgató | Direktro | Direktor | Управител | Administrator | Direktor | Sirket temsilcisi | Durektor | Director General  
Güde GmbH & Co. KG, Birkichstraße 6, 74549 Wolpertshausen, Germany

### Joachim Bürkle

Güde GmbH & Co. KG, Birkichstraße 6, 74549 Wolpertshausen, Germany

### Bevollmächtigt die technischen Unterlagen zusammenzustellen.

Authorized to compile the technical file | Autorisé à compiler la documentation technique | Autorizzato alla preparazione della documentazione tecnica | Gemachtigd voor samenstelling van de technische documenten | Zpnomocněn k sestavování technických podkladů. | Splnomocnený zostaviť technické podklady. | Müszaki dokumentáció összeállításra felhatalmazva | Pooblaščen za izdelavo spisov tehnične dokumentacije. | Ovlašten za formiranje tehničke dokumentacije. | Упълномощен за съставяне на техническата документация | İmputericilil sâ elaborare documentația tehnică. | Ovlašten za formiranje tehničke dokumentacije. | Teknik evrakları hazırlamakla görevlendirilmiştir. | Upelnomocniony do zestawienia danych technicznych | Autorizado para la redacción de los documentos técnicos

### Angewandte harmonisierte Normen

Harmonised standards used | Normes harmonisées applicables | Použité harmonizované normy | Použité harmonizované normy | Gebruikte harmoniserende normen | Applicate norme armonizzate | Használt harmonizált normák | Primijenjeni harmonizirani standardi | Uporabljeni usklajeni standardi | Norme armonizate folosite | Използвани хармонизирани норми | Primijenjeni harmonizirani standardi | Wykorzystane zharmonizowane normy | Kullanılan uyum normları | Normas armonizadas aplicadas

EN 60335-1:2012+A11+A13+A1+A14+A2

EN 60335-2-41:2003+A1+A2

EN 62233:2008

AfPS GS 2019:01 PAK EN ISO 12100:2010 EK1 527-12 Rev.2

EN IEC 55014-1:2021

EN IEC 55014-2:2021

EN IEC 61000-3-2:2019+A1

EN 61000-3-3:2013+A1

### Garantierter Schalleistungspegel

Guaranteed sound power level | Niveau de puissance acoustique garanti | Livello di potenza sonora garantito | Gearandeerd geluidsdrunkniveau | Zaručená hladina akustického výkonu | Garantovaná hladina akustického výkonu | Garantált akusztikus teljesítményszint | Zajámčena rávan akustične zmogljivosti | Garantirana razina akustičke snage | Гарантирано ниво на звукова мощност | Nivelul garantat al puterii sunetului | Garantovani nivo akustične snage | Garanti edilen gürlütlü emisyonu seviyesi | Gwarantowany poziom mocy akustycznej | Nivel de potencia sonora garantizado

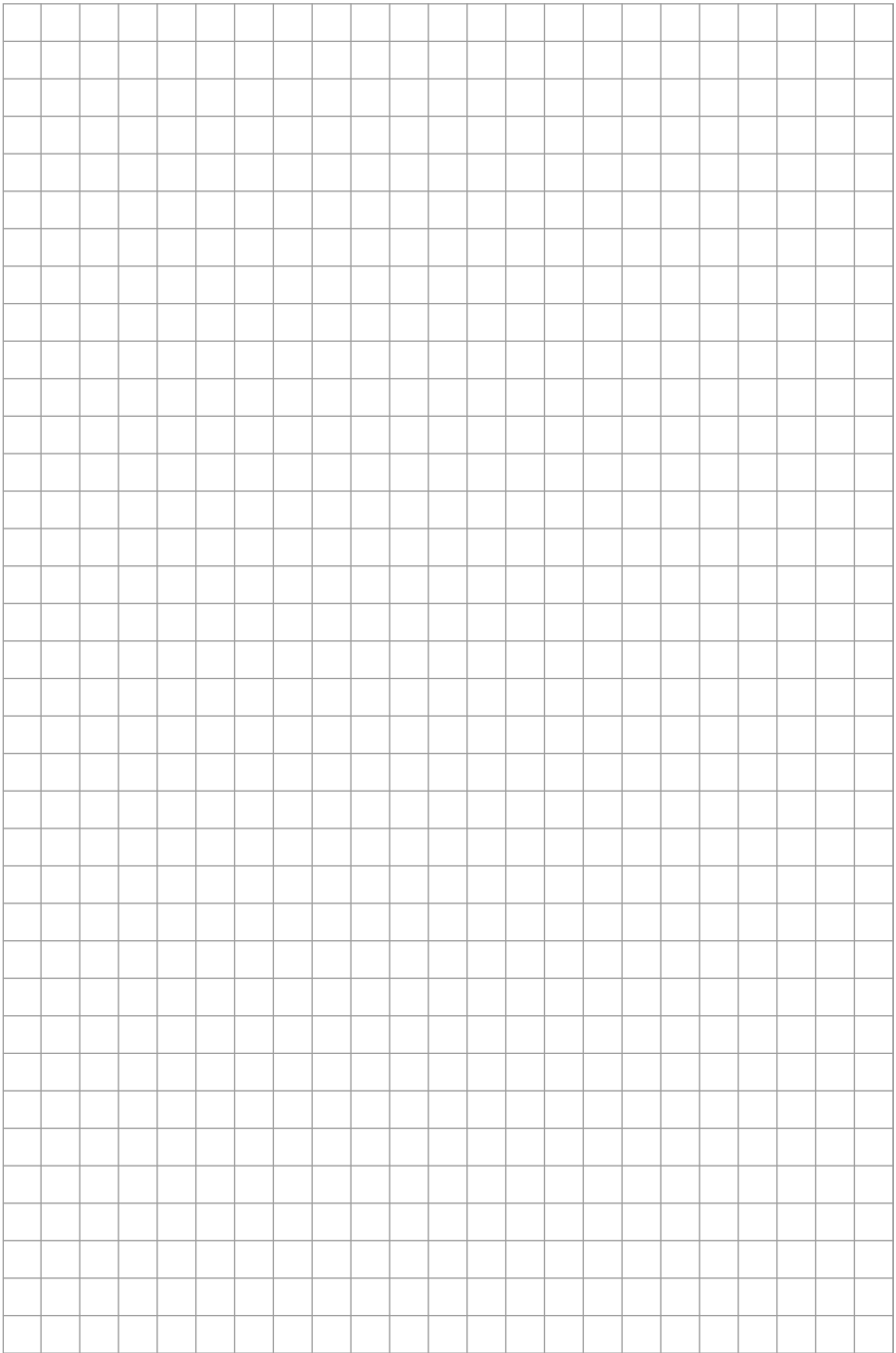
L<sub>WA</sub> 81 dB (A)

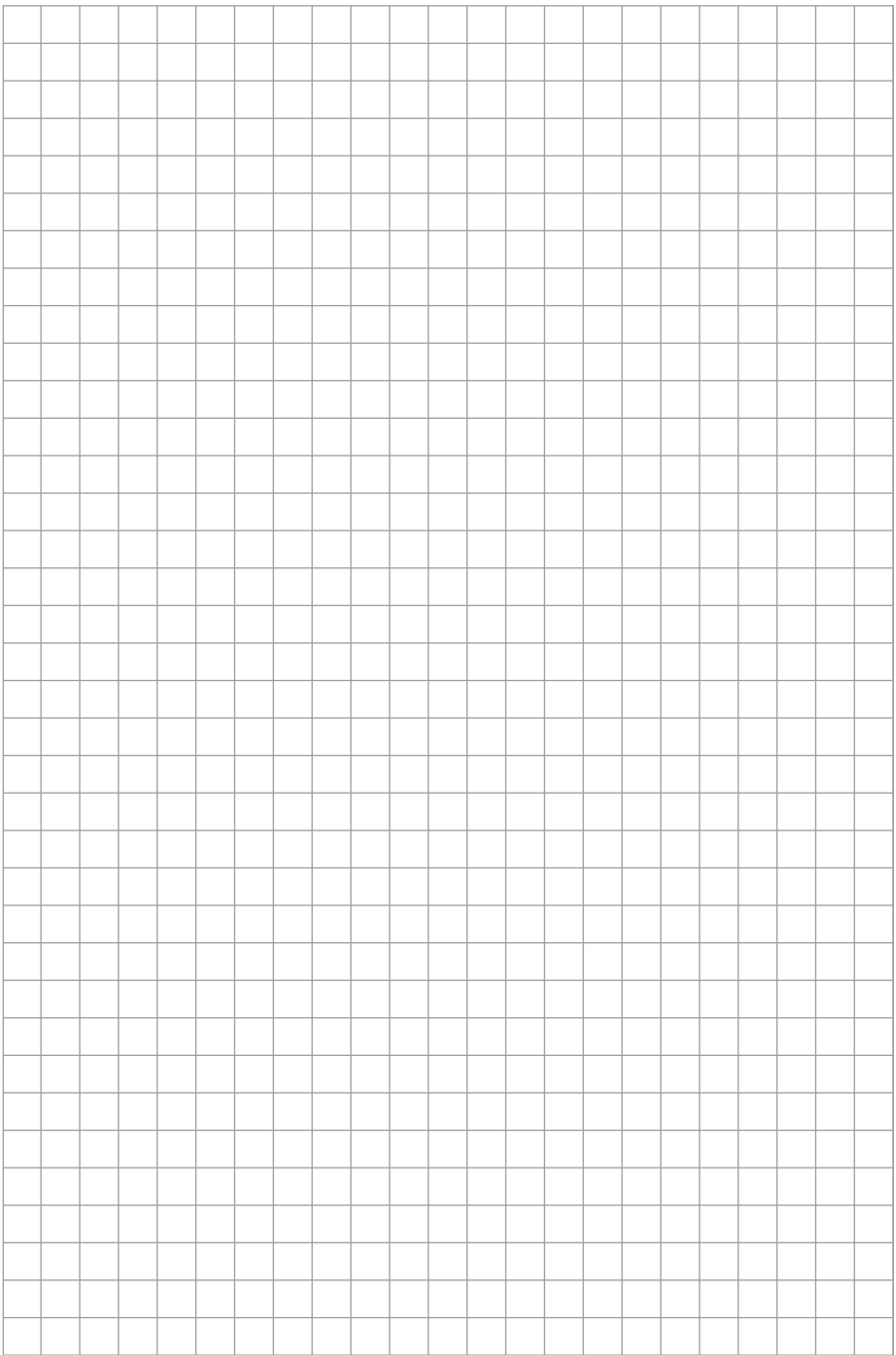
### Gemessener Schalleistungspegel

Measured sound power level | Niveau de puissance acoustique mesuré | Livello di potenza sonora misurato | Gemeten geluidsdrunkniveau | Naměřená hladina akustického výkonu | Nameraná hladina akustického výkonu | Mért akusztikus teljesítményszint | Zajámčena rávan akustične zmogljivosti | Izmerjena razina akustičke snage | Измерено ниво на звукова мощност | Nivel măsurat al puterii sunetului | Izmereni nivo akustične snage | Ölçülen gürlütlü emisyonu seviyesi | Zmierzony poziom mocy akustycznej | Nivel de potencia sonora medido

L<sub>WA</sub> 78,6 dB (A)







GÜDE GmbH & Co. KG  
Birkichstrasse 6  
74549 Wolpertshausen  
Deutschland  
Tel.: +49-(0)7904/700-0  
Fax.: +49-(0)7904/700-250  
eMail: [info@guede.com](mailto:info@guede.com)  
[www.guede.com](http://www.guede.com)

