

Zweirad- Gartenschubkarre 100L mit verzinkter-Mulde und 3.50-8 Luftrad auf Stahlfelge



Abb. ähnlich

- ✓ 100 L Stahlmulde verzinkt
- ✓ Integrierter Kipp- & Muldenstützbügel
- ✓ Max. Tragkraft ca. 160 KG
- ✓ Pulverbeschichteter durchgehend geschweißter Rahmen, ergonomisch geformt (Griffhöhe ca. 73cm)
- ✓ Zweifaches Luftrad 3.50-8 auf Stahlfelge mit Kugellager
- ✓ Maße (L x H x C): 1270x765x585mm

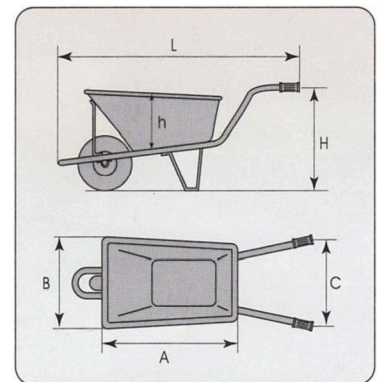


Bild	EAN	Art. Nr	Artikelbezeichnung
	4039703100980	10098	Zweirad- Gartenschubkarre mit 100L Flachmulde und 3.50-8 Luftrad