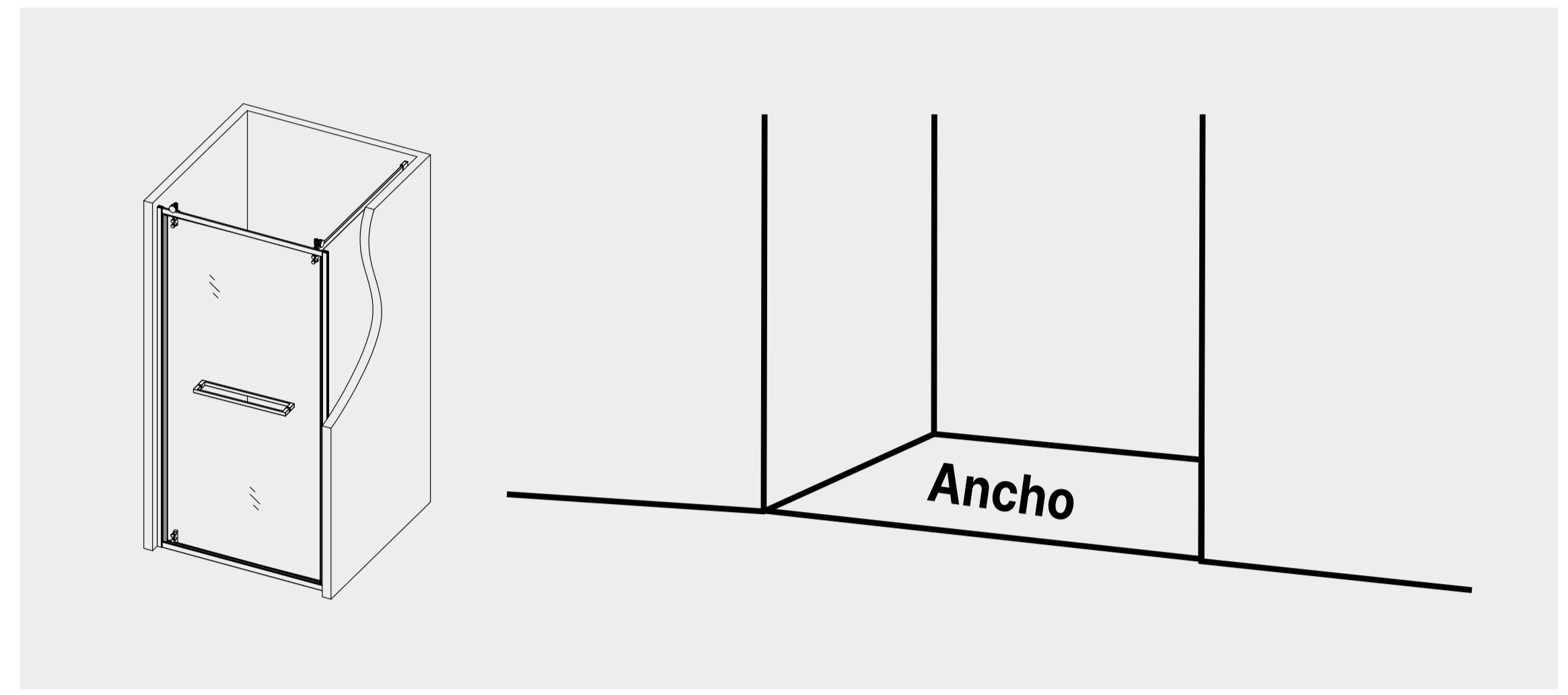
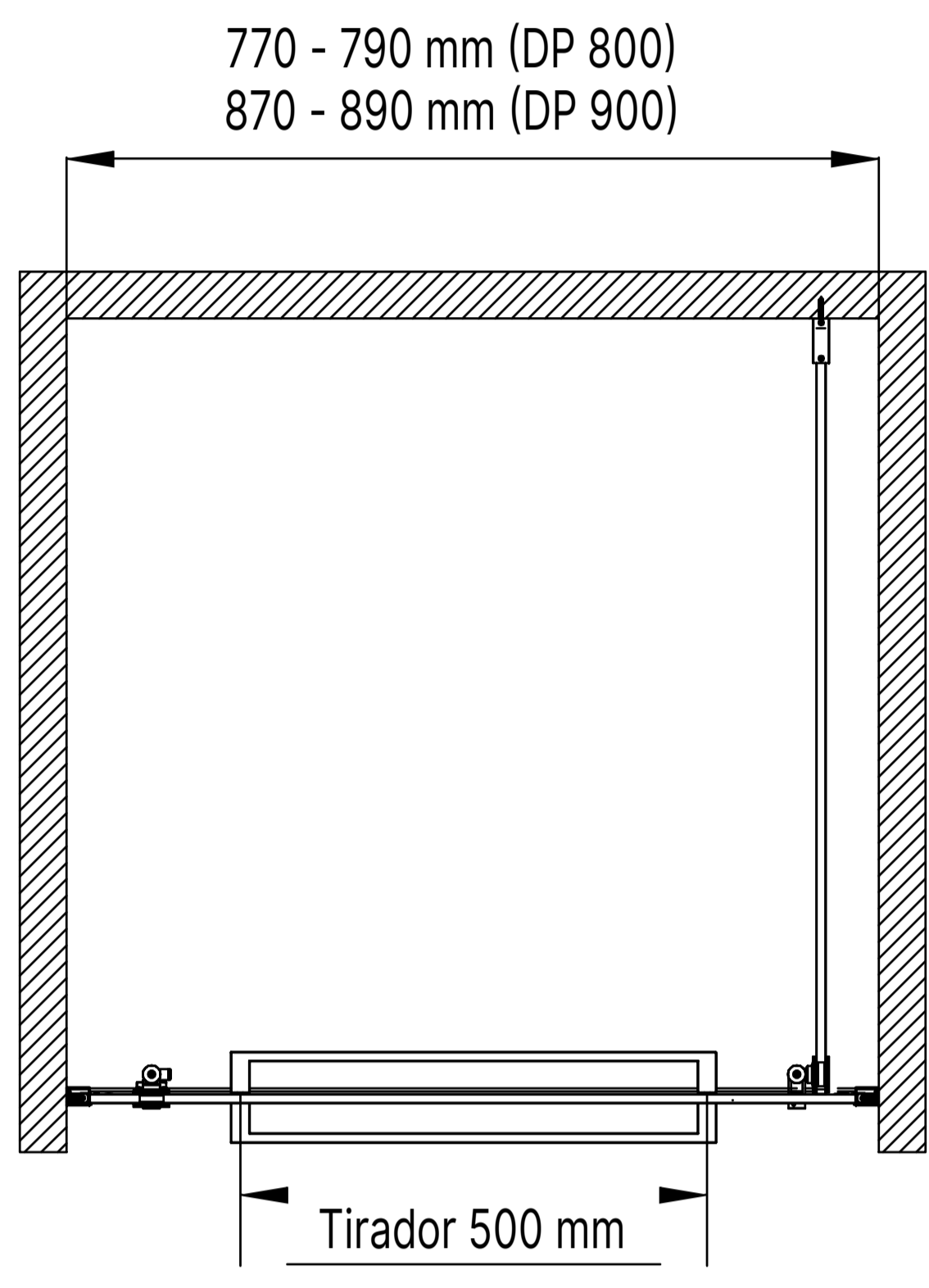
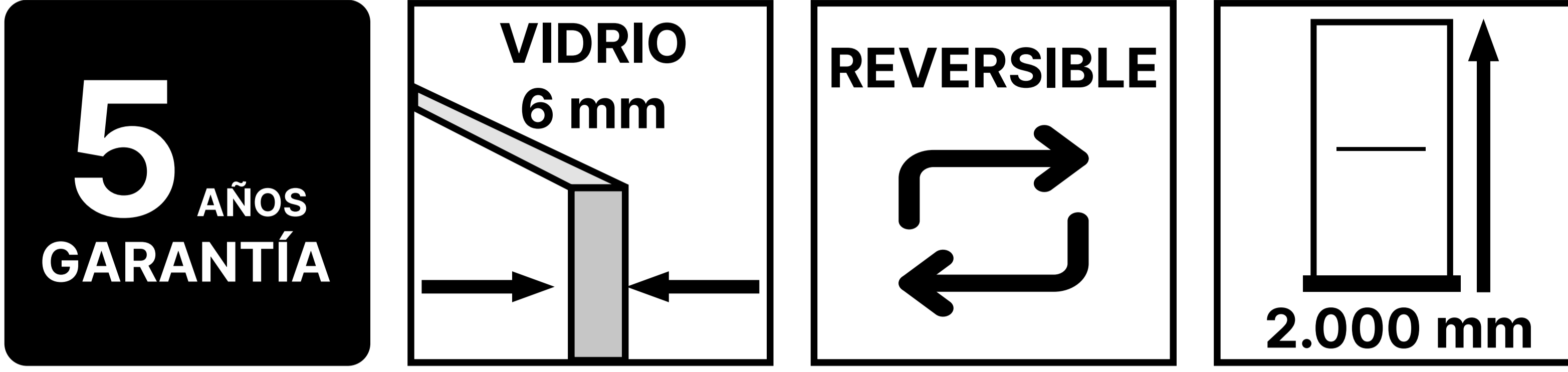
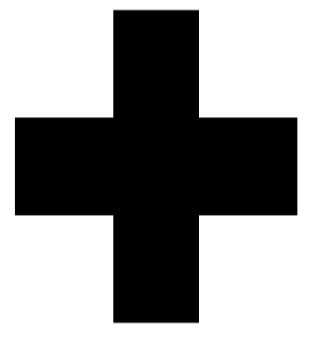


PALERMO

Frontal entre paredes (A + D)

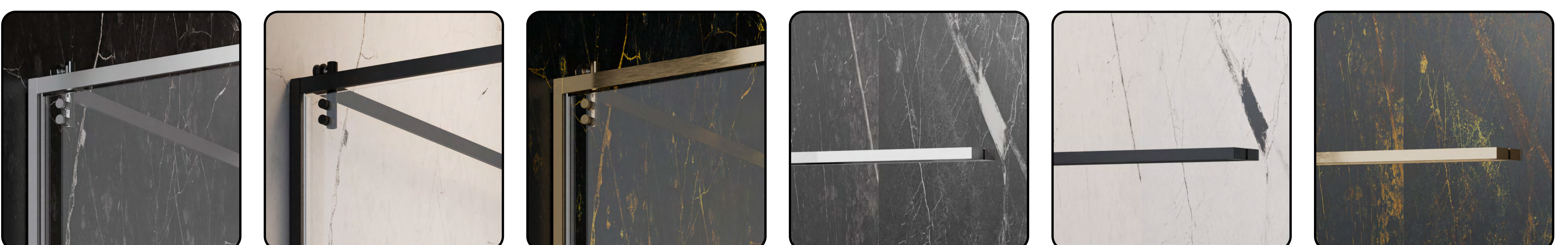
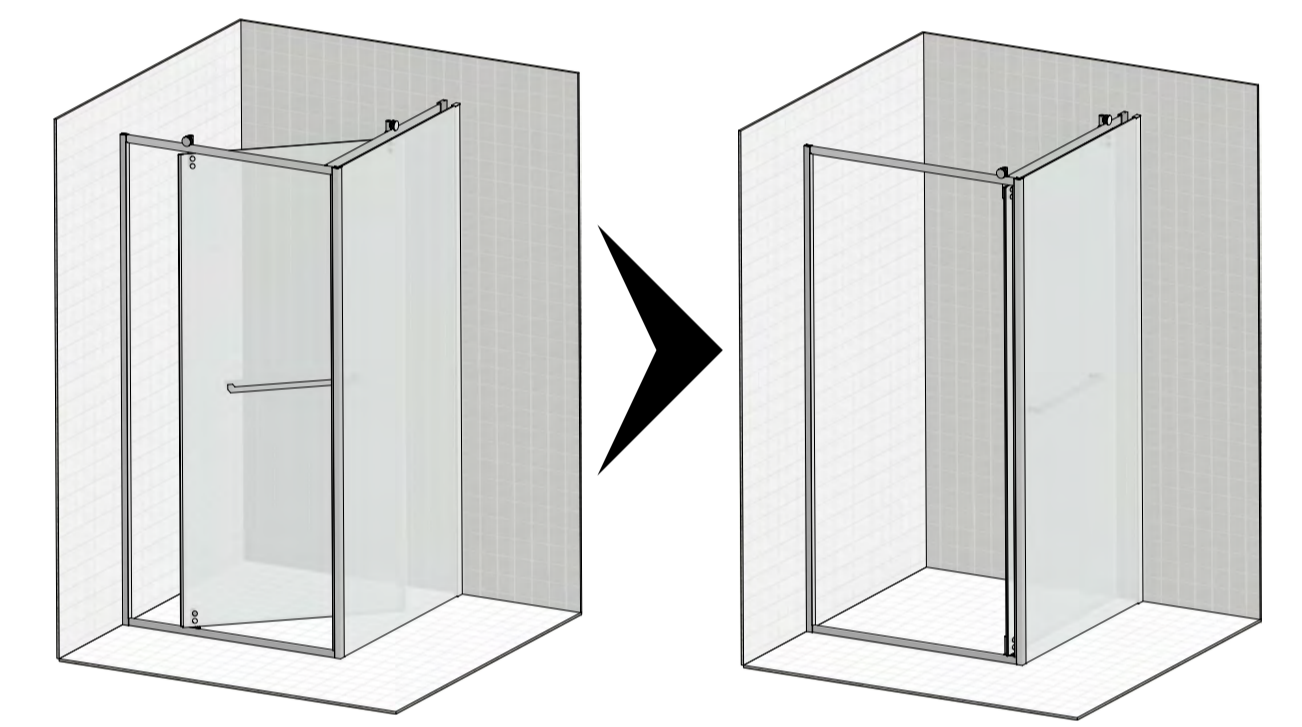


PASO N°1.
Seleccionar color perfilería.



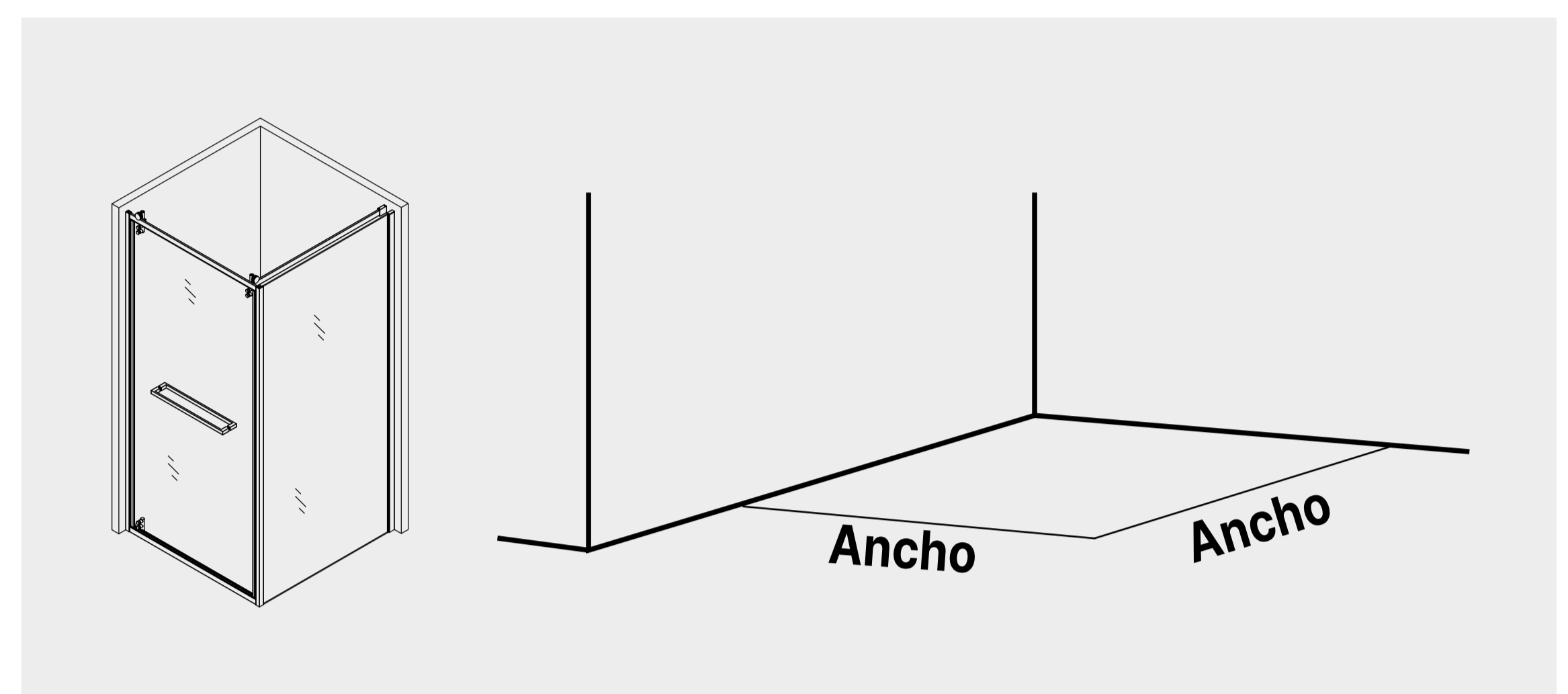
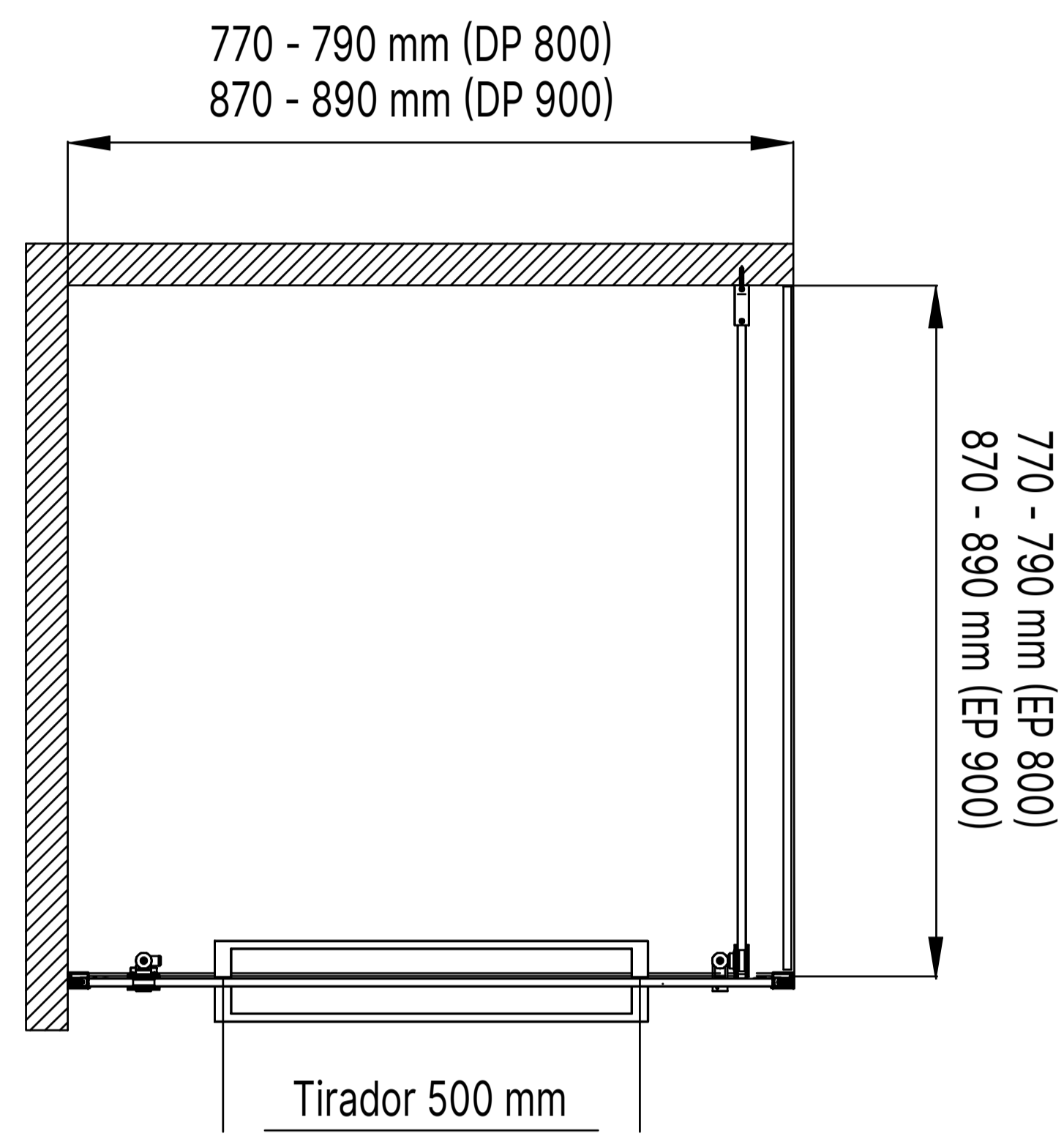
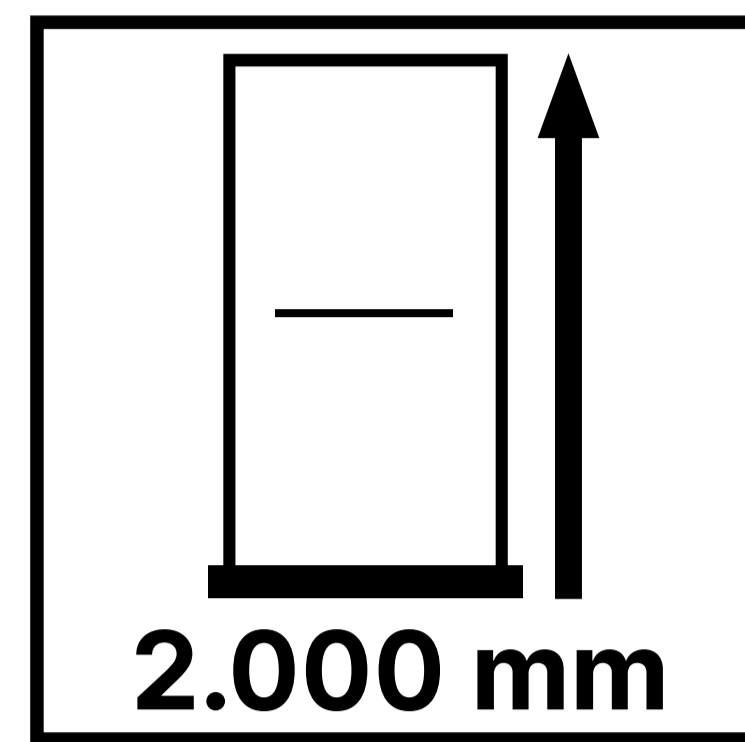
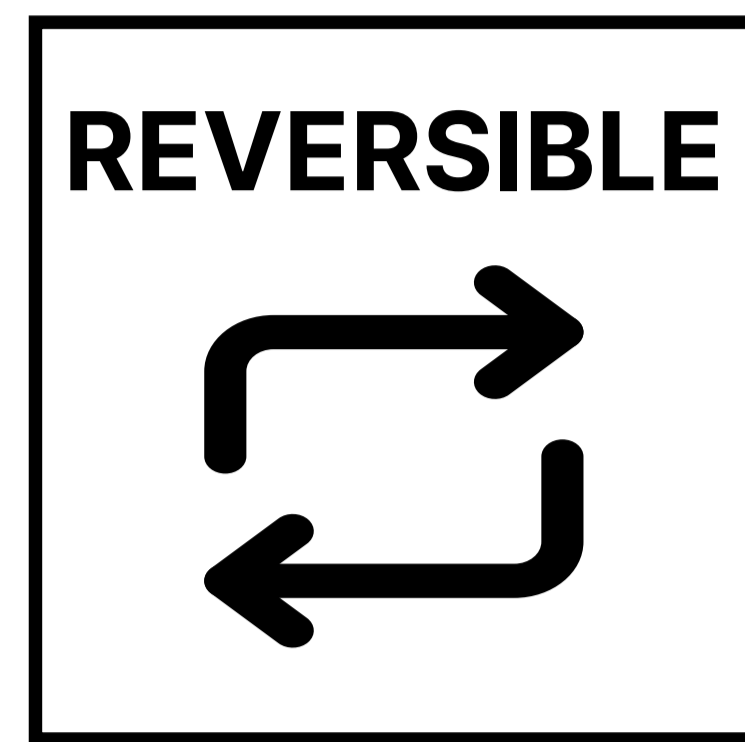
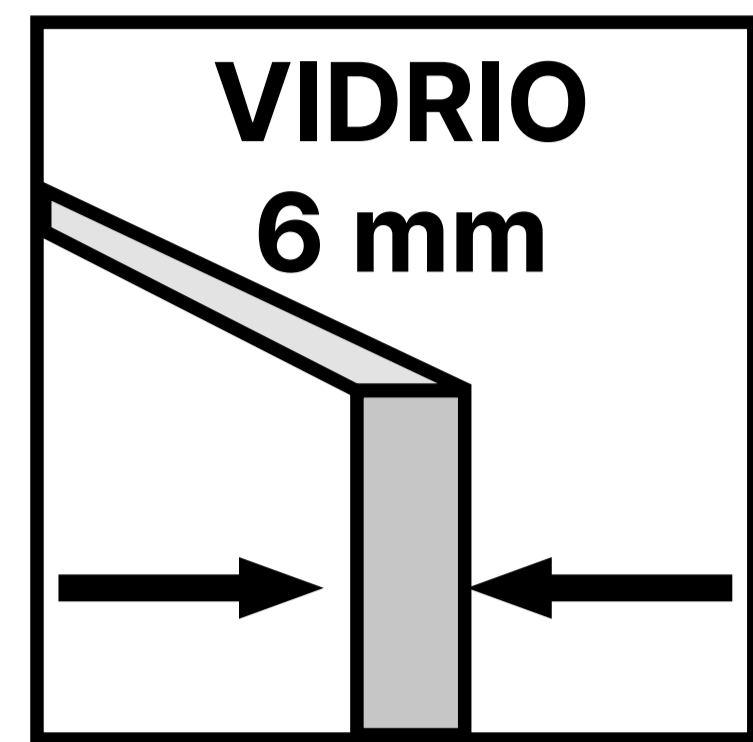
PASO N°2.
Seleccionar tamaño vidrio puerta.

Puerta D	Margen de adaptación		Referencia
		770 - 790 mm	
	870 - 890 mm		DP 900



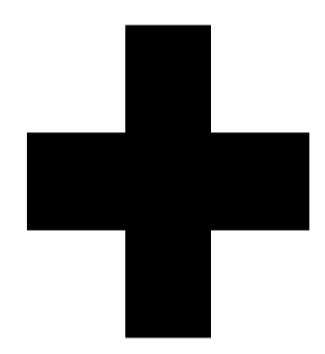
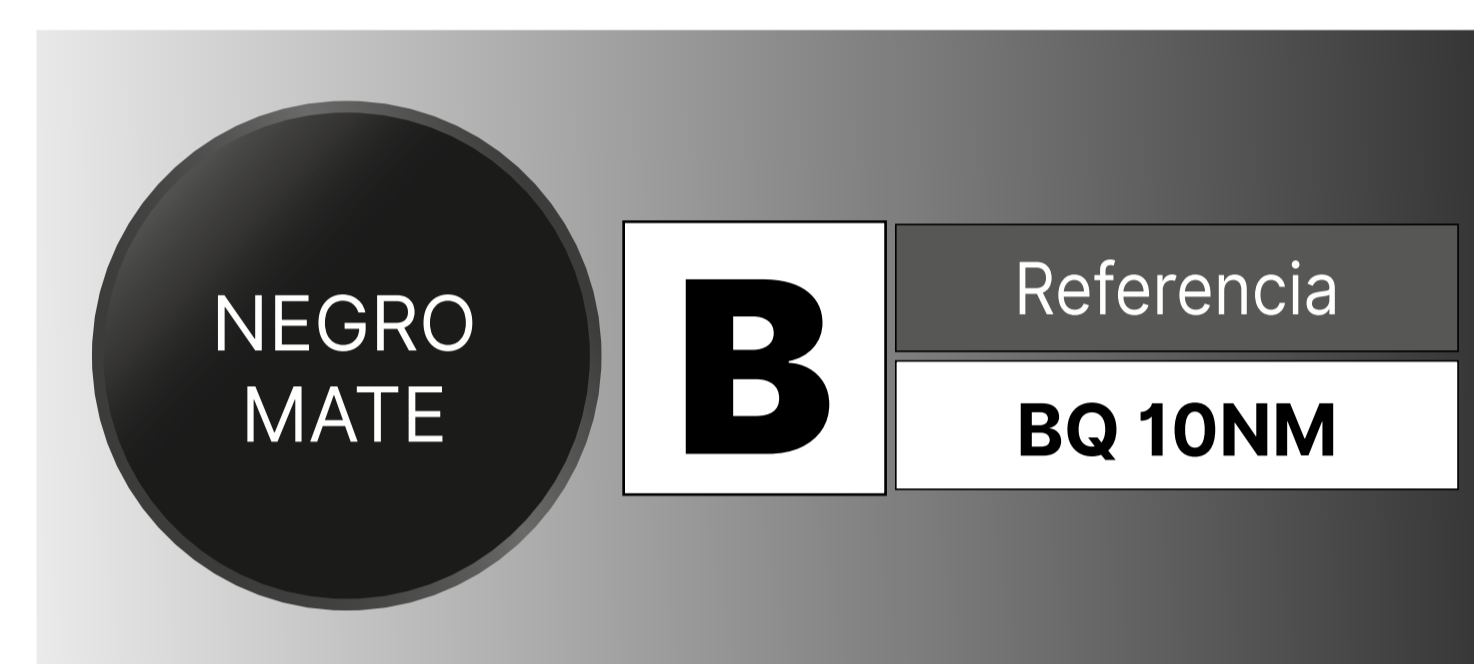
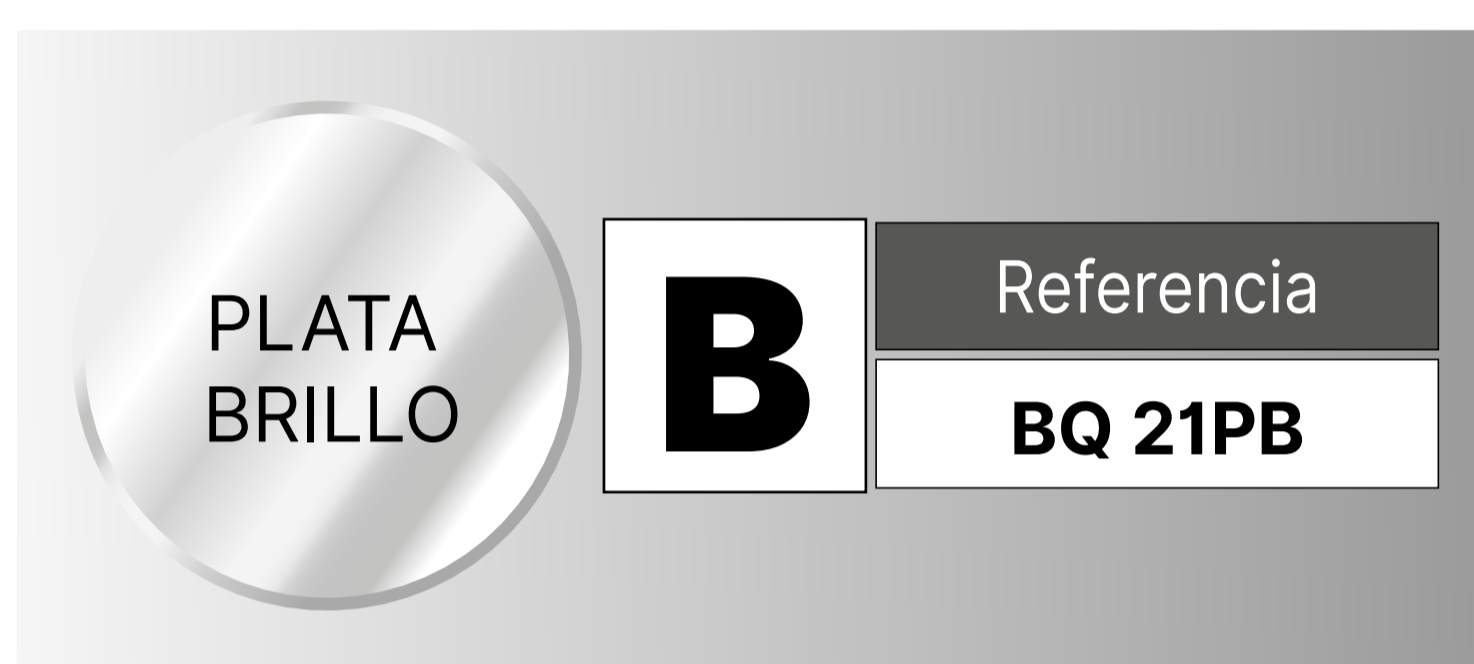
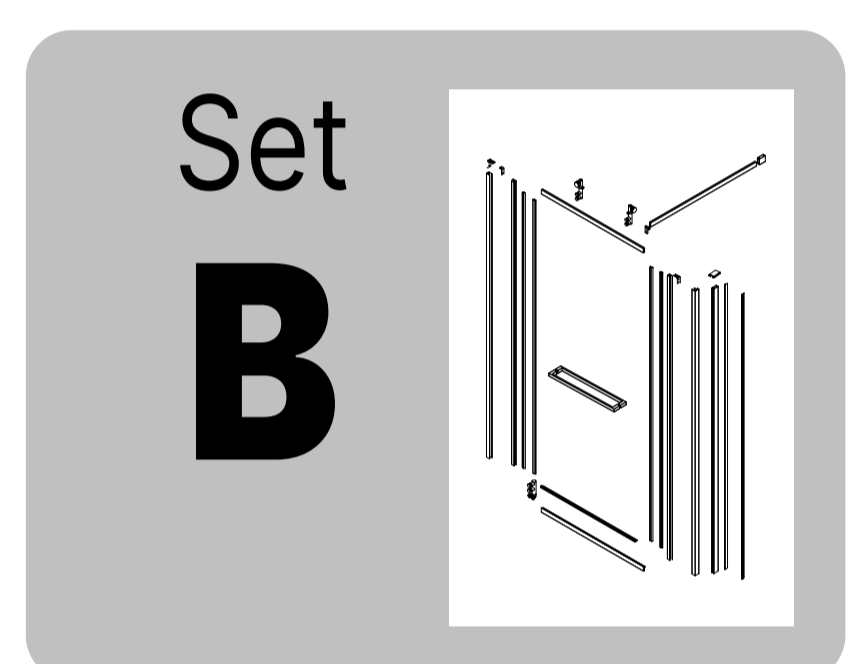
PALERMO

Frontal con lateral (B + D + E)



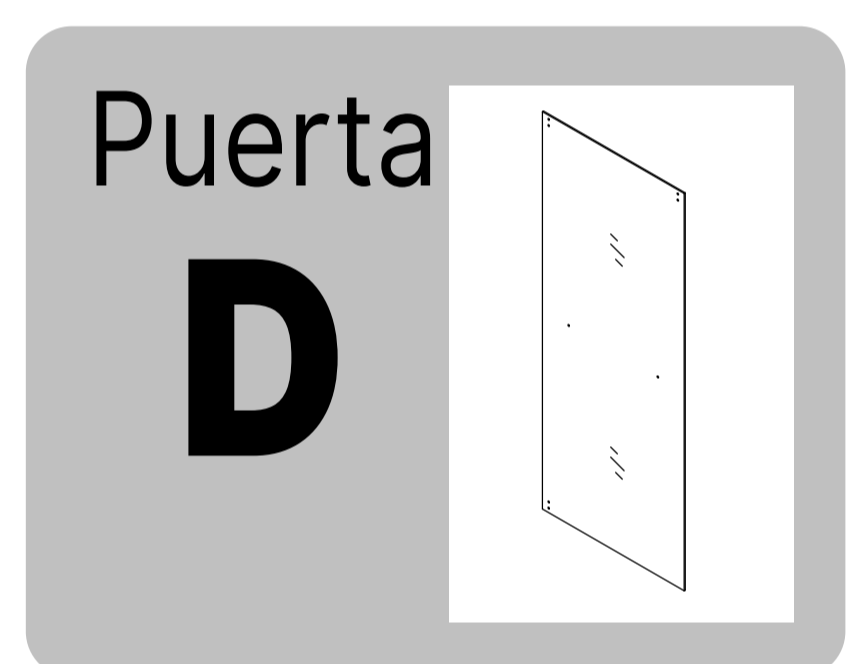
PASO N°1.

Seleccionar color perfilería.

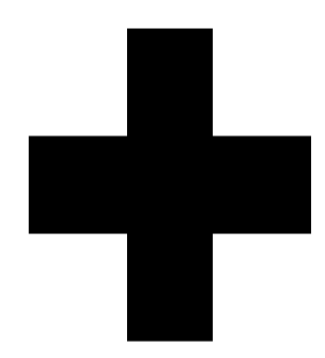
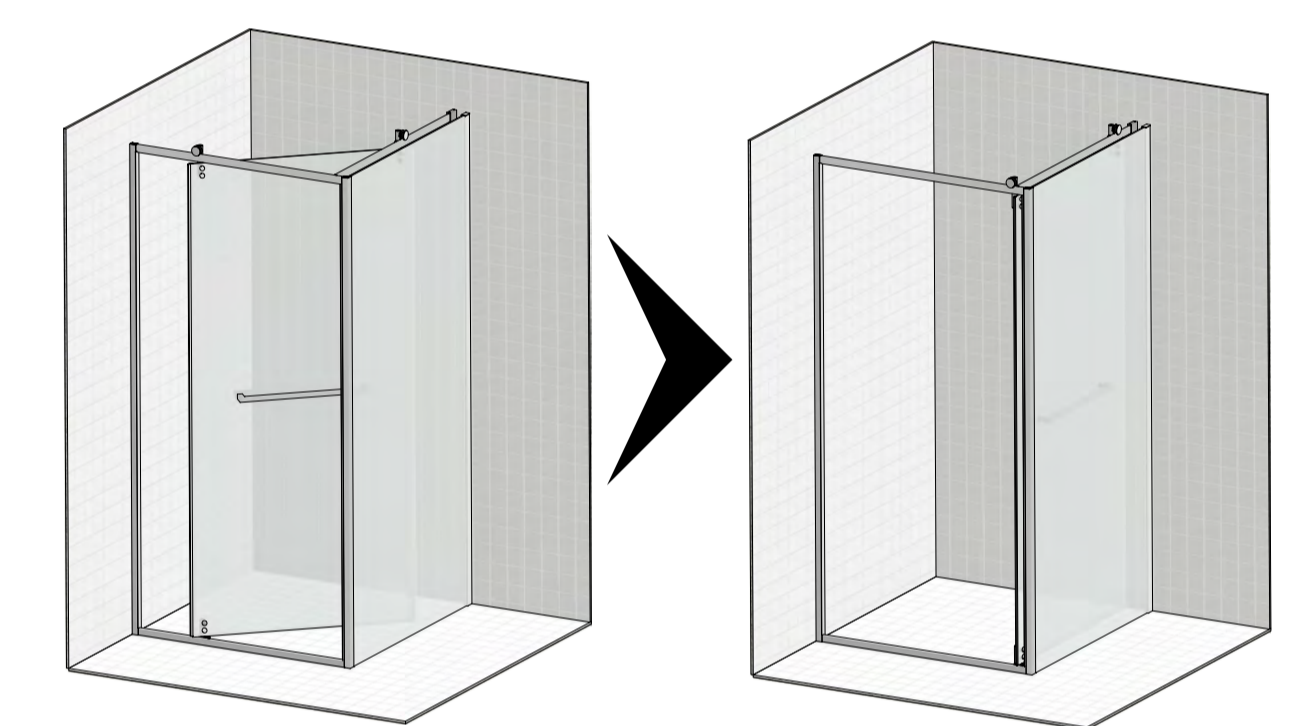


PASO N°2.

Seleccionar tamaño vidrio puerta.

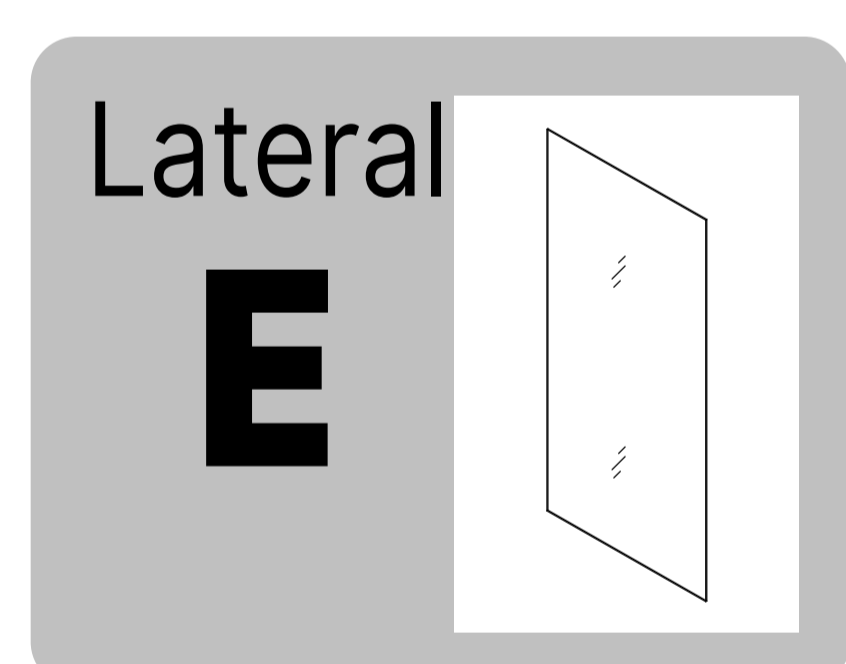


D	Margen de adaptación	Referencia
	770 - 790 mm	DP 800
	870 - 890 mm	DP 900



PASO N°3.

Seleccionar tamaño vidrio lateral.



E	Margen de adaptación	Referencia
	770 - 790 mm	EP 800
	870 - 890 mm	EP 900

