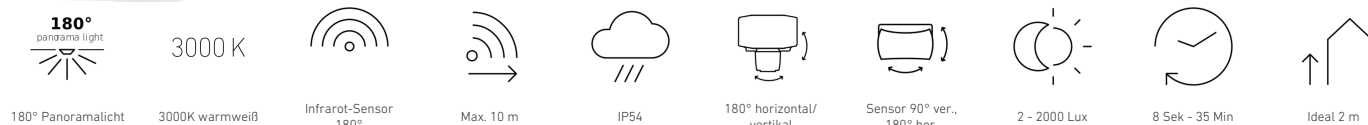


# XLED Protect S

mit Bewegungsmelder - weiß  
 EAN 4007841 089894  
 Art.-Nr. 089894



## Funktionsbeschreibung

Licht. Jetzt noch besser. Sensorgesteuerter Außenstrahler XLED Protect S für noch mehr Sicherheit und Geborgenheit. Voll schwenkbares LED-Panel und seitliche Ausleuchtung für höchste Ansprüche an Design und maximalen Lichtkomfort. 1642 lm bei einer Leistungsaufnahme von nur 14,3 W. Schwenkbarer Präzisions-IR-Sensor (horizontal: 180°, vertikal: 90°). 180° Erfassungswinkel, 10 m Reichweite, 3000 K.

## Technische Daten

Abmessungen (L x B x H)	195 x 195 x 187 mm
Mit Leuchtmittel	Ja, LED-Leuchtmittel
Mit Bewegungsmelder	Ja
Herstellergarantie	5 Jahre
Einstellungen via	Potis
Variante	mit Bewegungsmelder - weiß
VPE1, EAN	4007841089894
Anwendung, Ort	Außenbereich
Anwendung, Raum	Garten, Hauseingang, Hof & Einfahrt, Rund ums Haus, Terrasse / Balkon
Farbe	Weiß
Inkl. Eckwandhalter	Nein
Montageort	Wand, Ecke
Montageart	Wand, Aufputz
Schlagfestigkeit	IK03
Schutzart	IP54
Schutzklasse	II

Reichweite Tangential	r = 10 m (157 m <sup>2</sup> )
Dämmerungsschalter	Nein
Abdeckmaterial Lieferumfang	Aufkleber
Lichtstrom Gesamtprodukt	1642 lm
gemessener Lichtstrom (360°)	1642 lm
Gesamtprodukt Effizienz	115 lm/W
Farbtemperatur	3000 K
Leuchtmittel	LED nicht austauschbar
Lebensdauer LED L70B50 (25°)	> 60000 Std
Softlichtstart	Nein
Funktionen	Bewegungssensor, Lichtsensor, Potentiometer
Dämmerungseinstellung	2 – 2000 lx
Zeiteinstellung	8 s – 35 Min.
Grundlichtfunktion	Nein
Hauptlicht einstellbar	Nein
Dämmerungseinstellung Teach	Nein

# XLED Protect S

mit Bewegungsmelder - weiß  
 EAN 4007841 089894  
 Art.-Nr. 089894

## Technische Daten

Umgebungstemperatur	von -20 bis 40 °C
Werkstoff der Abdeckung	Kunststoff opal
Netzanschluss	220 – 240 V / 50 – 60 Hz
Montagehöhe max	4,00 m
Slavebetrieb einstellbar	Nein
Unterkriechschutz	Nein
segmentweise Ausblendung	Nein
Elektronische Skalierbarkeit	Nein
Reichweite Radial	r = 5 m (39 m <sup>2</sup> )

Vernetzung	Nein
Leistung	14,3 W
Farbwiedergabeindex CRI	= 82
R9-Farbwiedergabeindex	18
optimale Montagehöhe	2 m
Erfassungswinkel	180 °
Produkt Kategorie	Sensor-LED-Strahler
Energieeffizienzklasse Lichtquelle	E

## Zubehör

EAN 4007841 055615

Eckwandhalter XLED Home 2/ Protect/ Pro 240

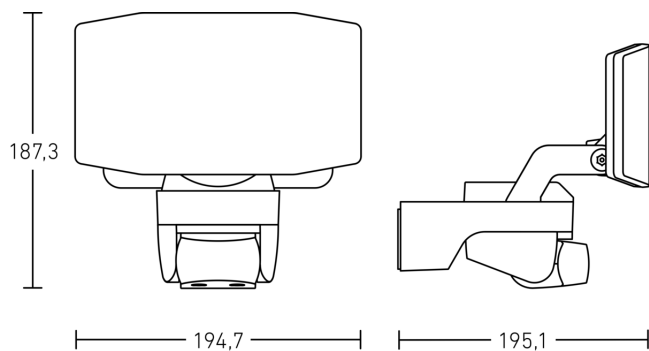
EAN 4007841 053086

Eckwandhalter XLED Home 2/ Protect/ Pro 240

EAN 4007841 055875

Eckwandhalter XLED Home 2/ Protect/ Pro 240

## Maßzeichnung



## Schaltplan

