

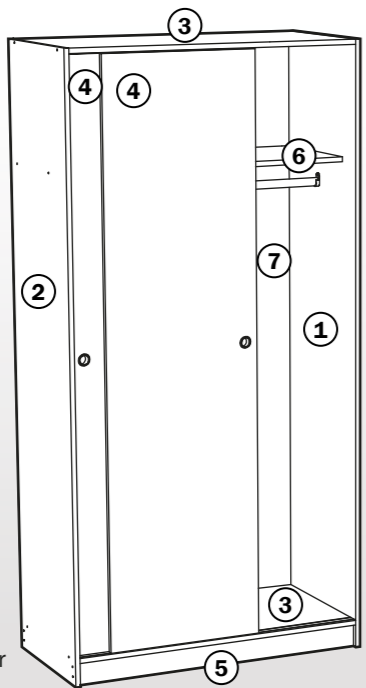
ARMARIO

Roupeiro
Wardrobe
Armoire

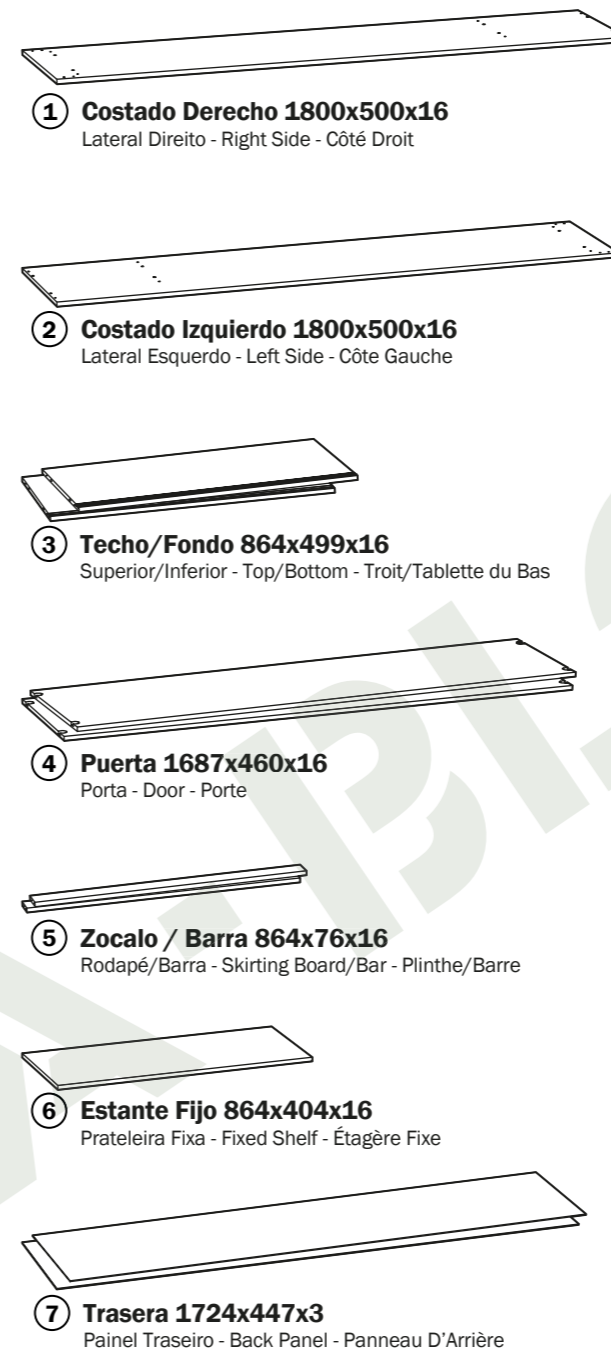
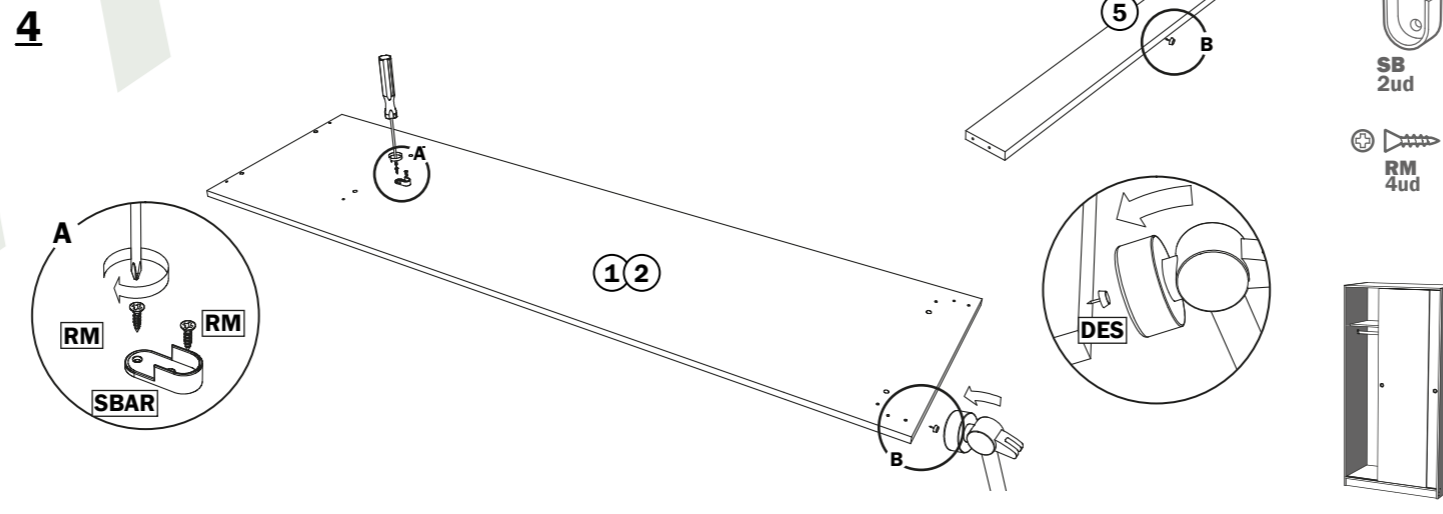
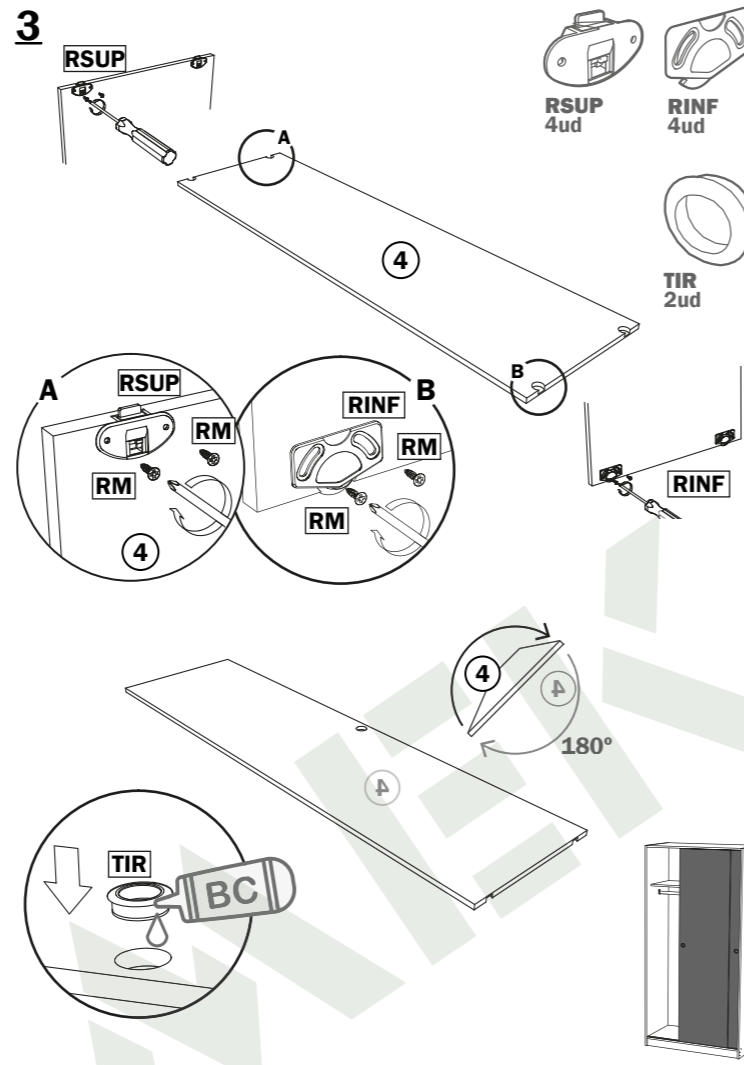
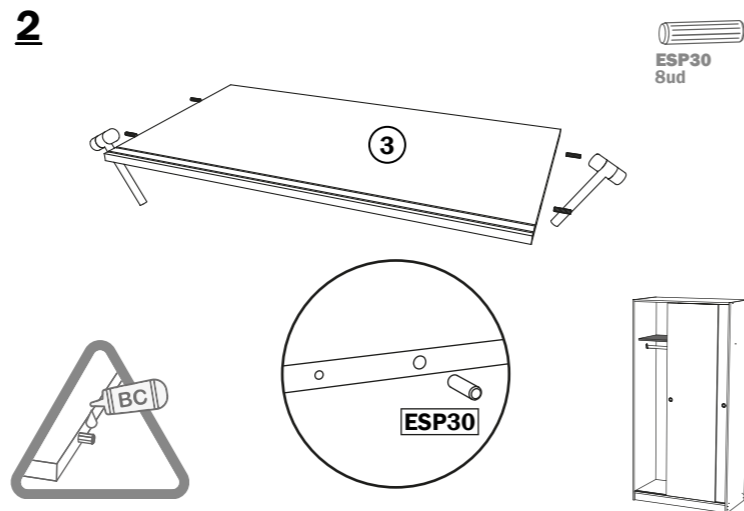
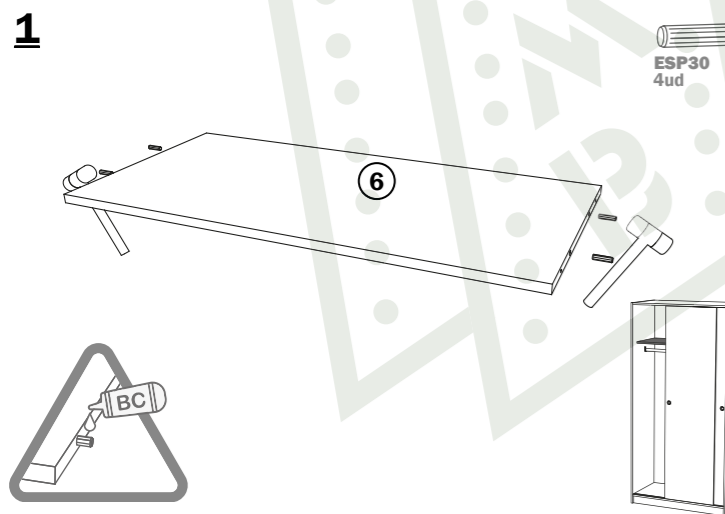
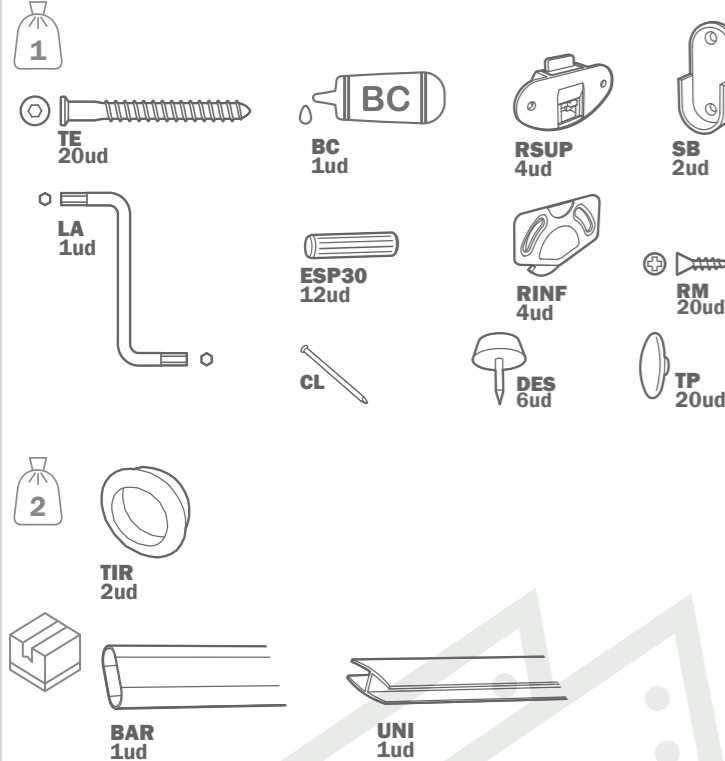
2 Puertas
2 Portas
2 Doors
2 Portes

K-9457

Alto: 1800mm
Altura - Height - Hauteur
Ancho: 896mm
Largura - Width - Largeur
Fondo: 500mm
Profundidade - Depth - Profondeur



HERRAJES FERRAGENS HARDWARE MATERIEL



ES. No ingerir. Agitar antes de usar.
PT. Não ingerir. Agite antes de usar.
EN. Do not swallow. Shake before use.
FR. Ne pas ingérer. Agiter avant utilisation.

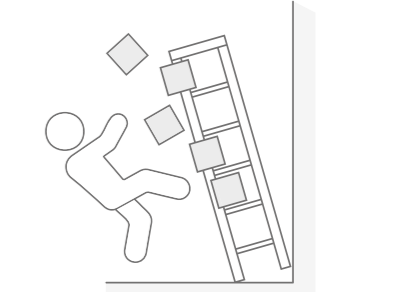
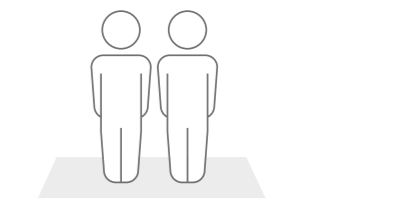
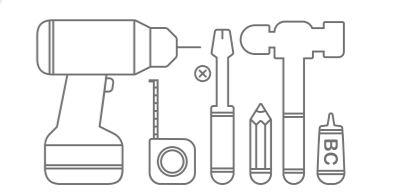
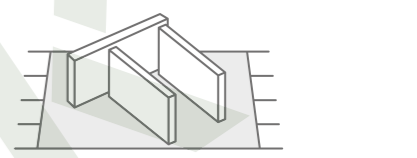
ES. Montaje del mueble sobre una superficie de protección.
PT. Monte os móveis em uma superfície protetora.
EN. Mount the furniture on a protective surface.
FR. Montez le meuble sur une surface de protection.

ES. Material necesario para el montaje del mueble.
PT. Material para o qual você deve usar montagem.
EN. Material that you have to use for assembly.
FR. Matériel que vous devez utiliser pour l'assemblage.

ES. Algunos pasos del montaje requieren de dos personas para su correcta realización.
PT. Alguns etapas exigem 2 pessoas para para sua montagem.
EN. Some assembly steps require two people.
FR. Certaines étapes d'assemblage nécessitent deux personnes.

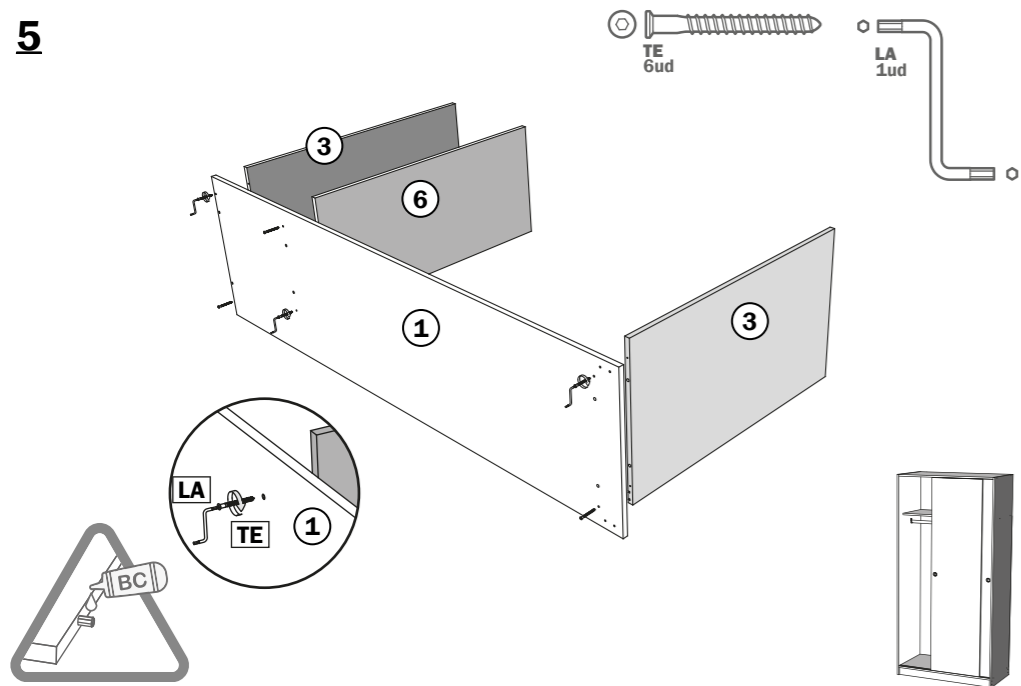
ES. El montaje del mueble deberá realizarse siguiendo las instrucciones del fabricante, en caso contrario, puede haber riesgo de seguridad por caída o vuelco. Podría provocar lesiones graves.
PT. Os móveis devem ser montados de acordo com as instruções do fabricante, caso contrário pode haver perigo de queda ou tombamento. Isto pode resultar em ferimentos graves.
EN. The furniture must be assembled in accordance with the manufacturer's instructions, otherwise there may be a safety danger of falling or tipping over. This could result in serious injury. Safety instructions must be followed:
FR. Les meubles doivent être montés conformément aux instructions du fabricant, sinon il peut y avoir un risque de chute ou de basculement. Cela pourrait entraîner des blessures graves. Les consignes de sécurité doivent être respectées :

- Evite poner objetos pesados sobre el producto.
- Evite que los niños se apoyen en los cajones o estantes.
- Coloque los objetos más pesados en la parte inferior del mueble.
- Fije el mueble a la pared.
- Evitar colocar objetos pesados sobre o mobiliário.
- Evitar que as crianças se inclinem ou trepem em gavetas ou prateleiras.
- Colocar os objetos mais pesados sobre o fundo do mobiliário.
- Fixar o móvel à parede.

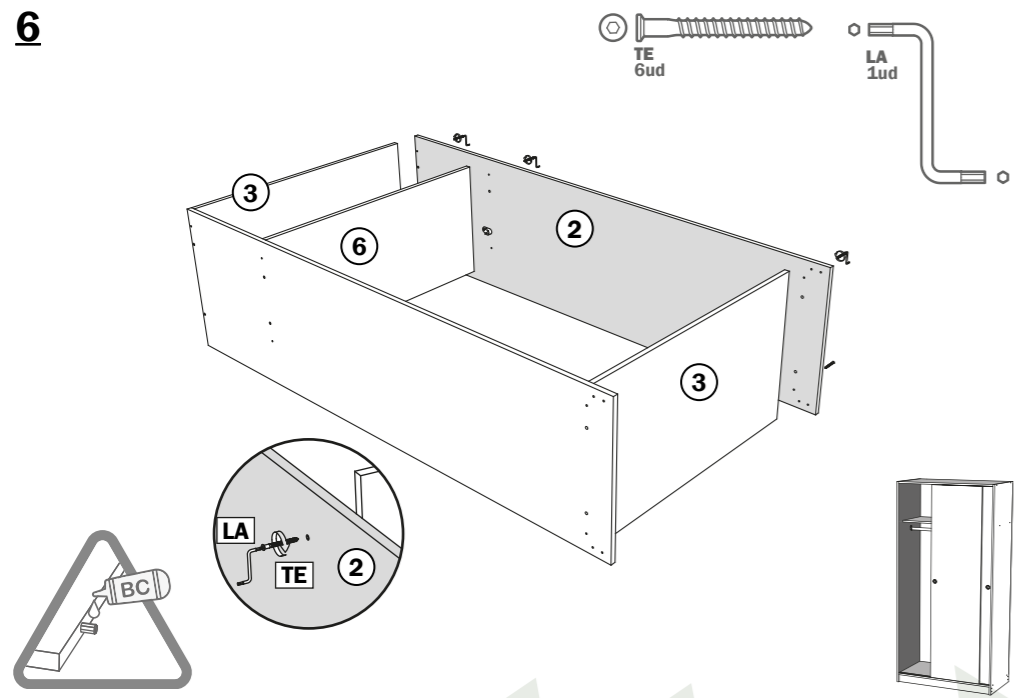


- Avoid placing heavy objects on the furniture.
- Prevent children from leaning or climbing on drawers or shelves.
- Place the heaviest objects on the bottom of the furniture.
- Secure the cabinet to the wall.
- Évitez de placer des objets lourds sur le meuble.
- Empêchez les enfants de s'appuyer ou de grimper sur les tiroirs ou les étagères.
- Placez les objets les plus lourds sur le bas du meuble.
- Fixez le meuble au mur.

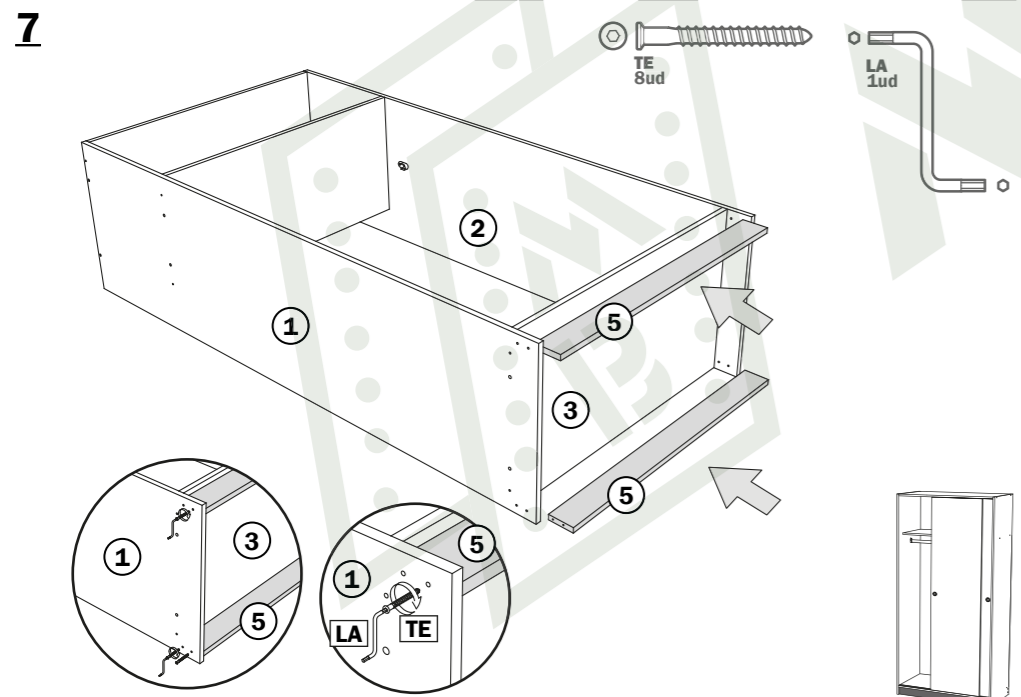
5



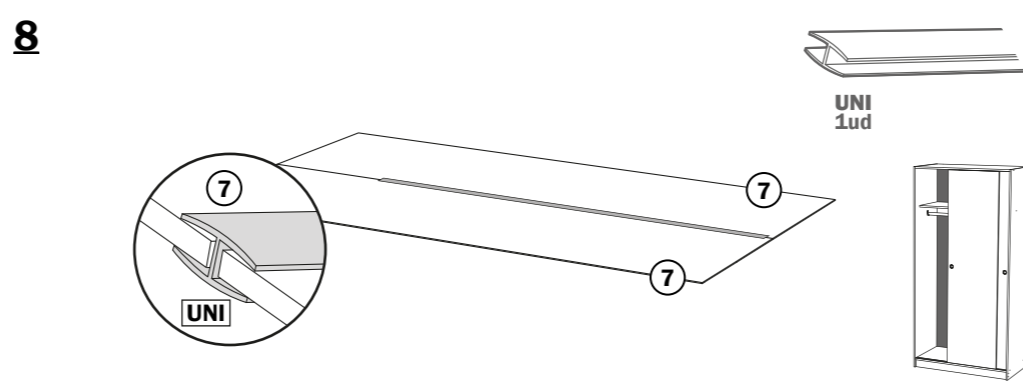
6



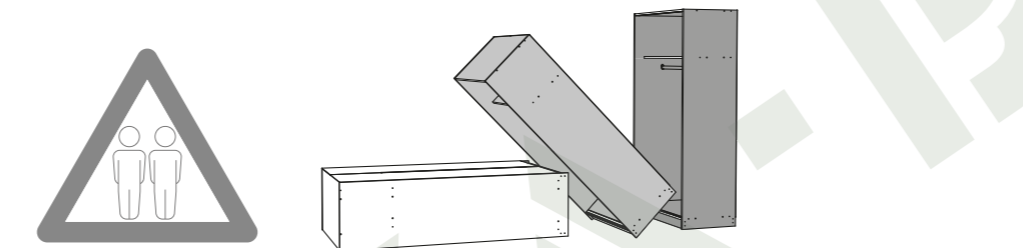
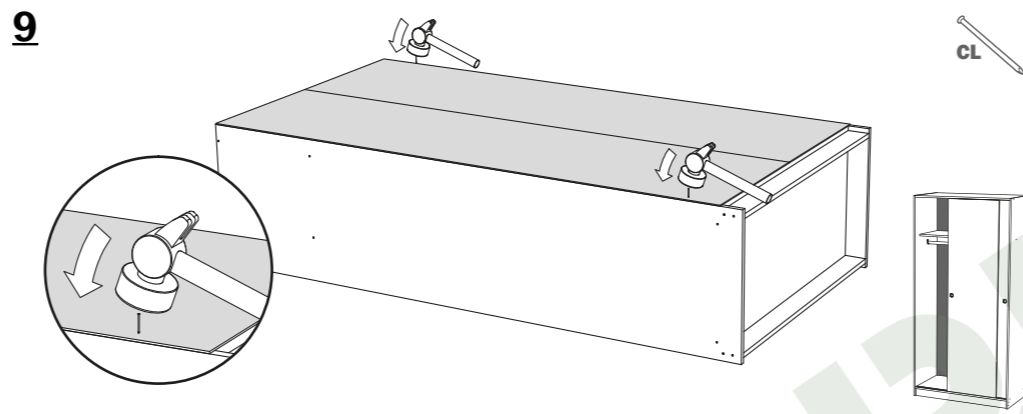
7



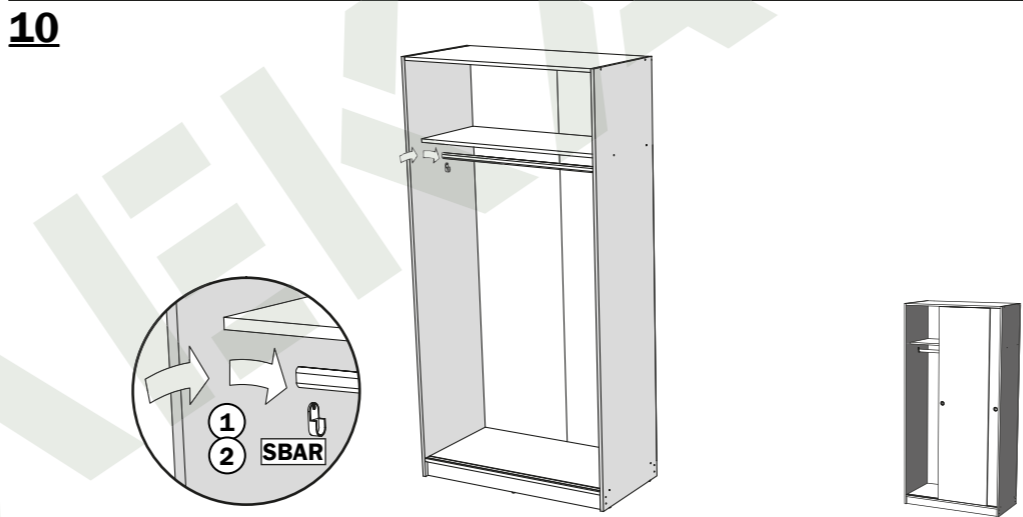
8



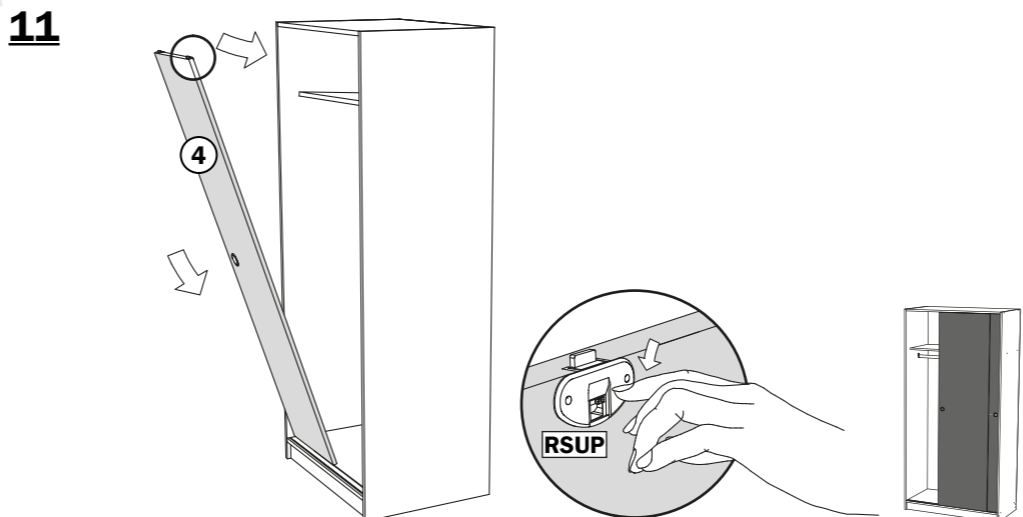
9



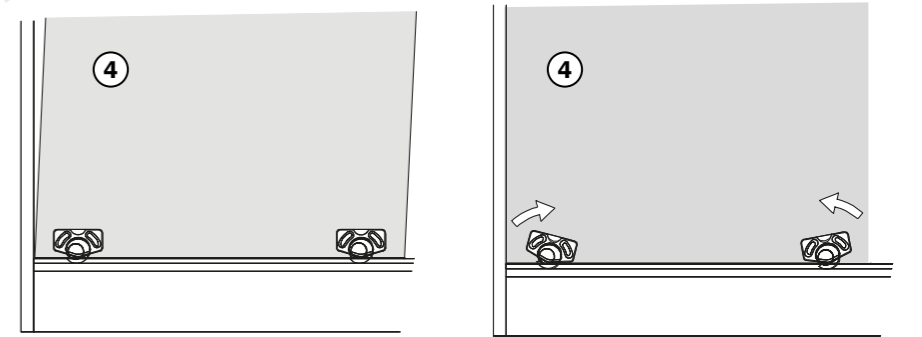
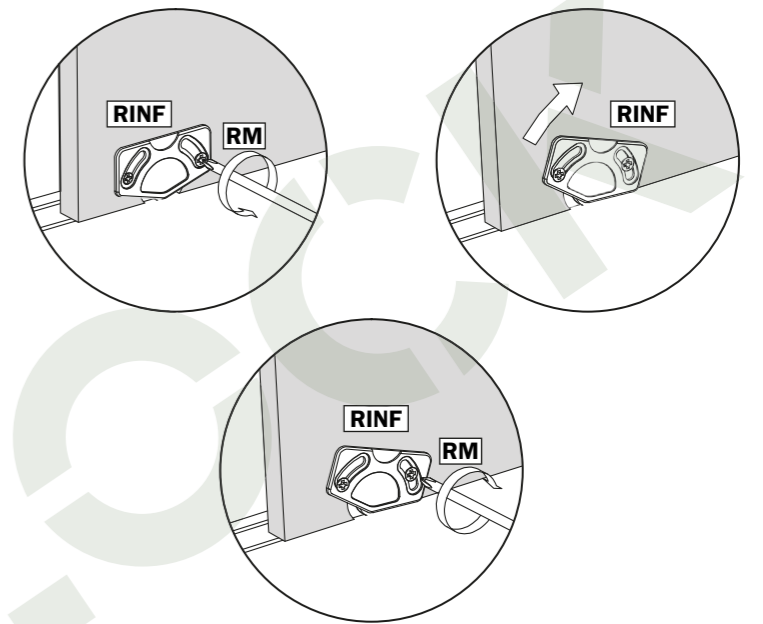
10



11



REGULACIÓN DE PUERTAS
REGULAÇÃO DE PORTA - REGULATION DE LA PORTE - DOOR REGULATION



ES. Para evitar deformaciones del mueble, colóquelo durante 24h en su posición correcta, sin manipularlo ni añadir peso.
FR. Pour éviter toute déformation du meuble, placez-le dans sa position correcte pendant 24 heures, sans le manipuler ni ajouter de poids.

EN. To avoid deformation of the furniture, place it in its correct position for 24 hours, without handling it or adding weight.
PT. Para evitar deformação do mobiliário, colocá-lo na sua posição correcta durante 24 horas, sem o manusear ou adicionar peso.

ES. Usted debe de conservar la etiqueta situada en el lateral del embalaje para cualquier tipo de reclamación.
PT. Deve manter o rótulo na lateral da embalagem para quaisquer reclamações.



EN. You should keep the label on the side of the packaging for any claims.
FR. Vous devez conserver l'étiquette sur le côté de l'emballage pour toute réclamation éventuelle.

