

ZAPATERO

Armario da Sapata
Shoe Cabinet
Armoire à Chaussures

2 Puertas
2 Portas
4 Doors
4 Portes

K-9671

Alto: 900mm

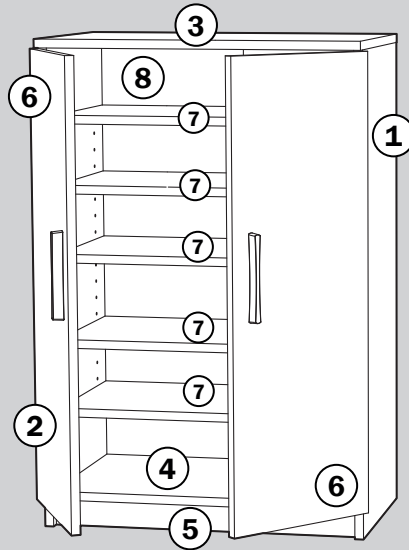
Altura - Height - Hauteur

Ancho: 600mm

Largura - Width - Largeur

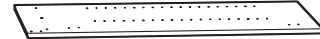
Fondo: 360mm

Profundidade - Depth - Profondeur

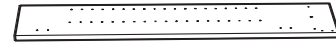


COMPOSICIÓN DE PIEZAS

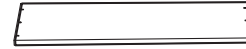
PEÇAS - PARTS - PIÈCES



1 Costado Derecho 884x338x16
Lateral Direito - Right side - Côte droit



2 Costado Izquierdo 884x338x16
Lateral Esquerdo - Left side - Côte gauche



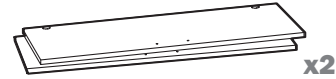
3 Techo 601x360x16
Superior - Top - Toit



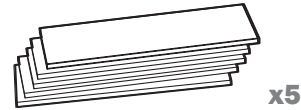
4 Fondo 568x337x16
Inferior da Armario - Bottom - Tablette du Bas



5 Zócalo 568x60x16
Rodapié - Skirting Board - Plinthe



6 Puertas 820x297x16
Portas - Doors - Portes



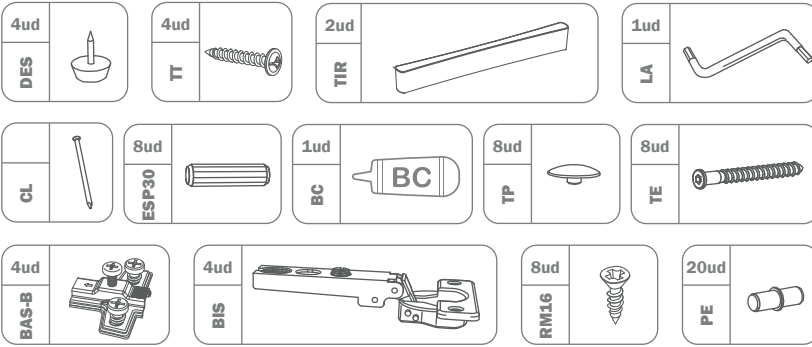
7 Estante 568x290x16
Prateleira Fixa - Fixed Shelf - Étagère Fixa



8 Trasera 839x299x3
Panel Traseiro - Back panel - Panneau D'Arrière

BOLSA DE HERRAJES

COMPOZIÇÃO DE FERRAGENS
HARDWARE BAG
SAC MATERIEL



ADVERTENCIAS DE MONTAJE

INDICAÇÕES DE MONTAGEM - ASSEMBLY INFORMATION
AVERTISSEMENTS D'ASSEMBLAGE

Montaje del mueble sobre una superficie de protección.

Monte os móveis em uma superfície protectora.
Mount the furniture on a protective surface.
Montez le meuble sur une surface de protection.



Material necesario para el montaje del mueble.

Material para o qual você deve usar montagem.

Material that you have to use to assembly.
Matériel que vous devez utiliser pour l'assemblage.

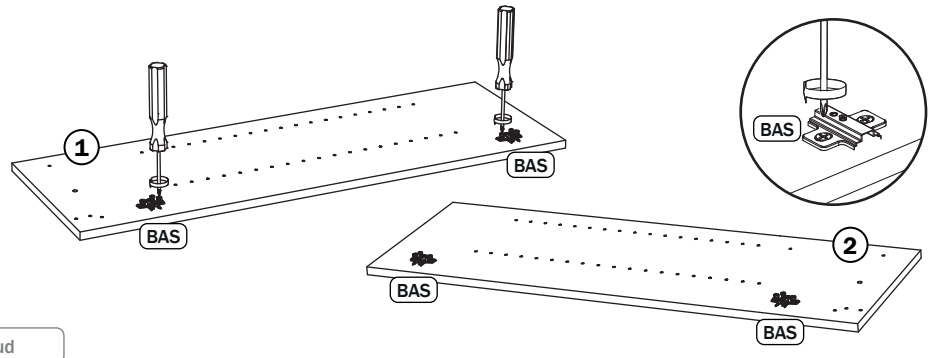


No ingerir.
Não ingerir.
Do not swallow.
Ne pas ingérer.

Agitar antes de su uso.
Agite antes de usar.
Shake before use.
Agiter avant utilisation.

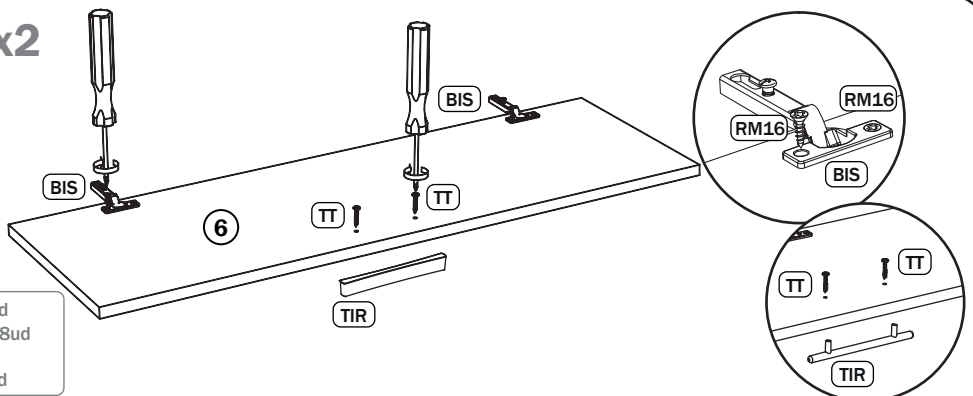


1

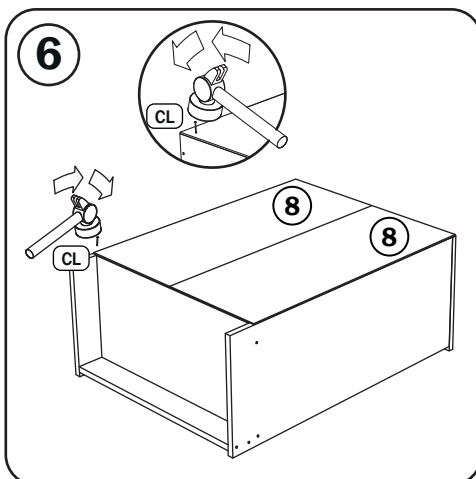
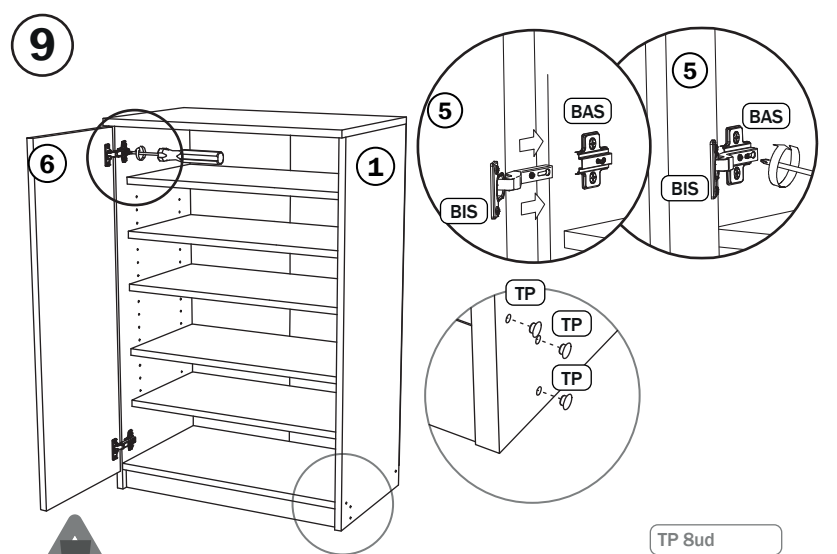
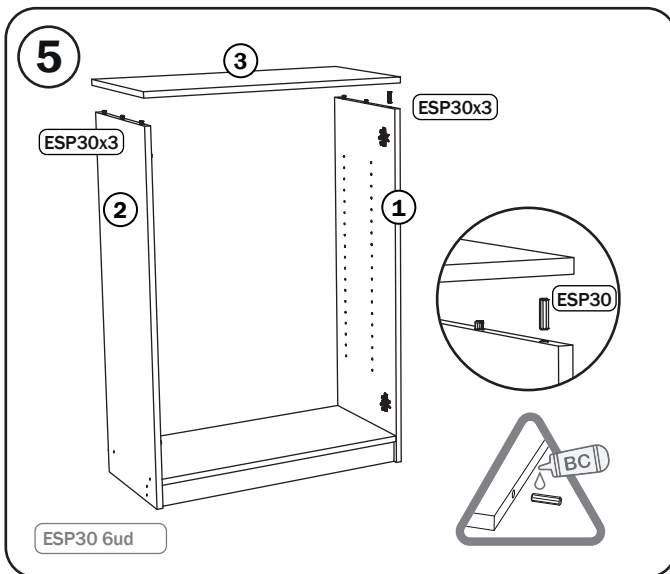
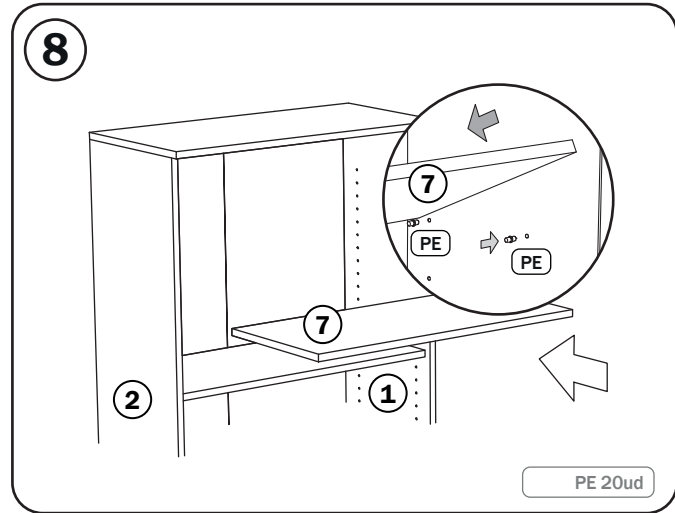
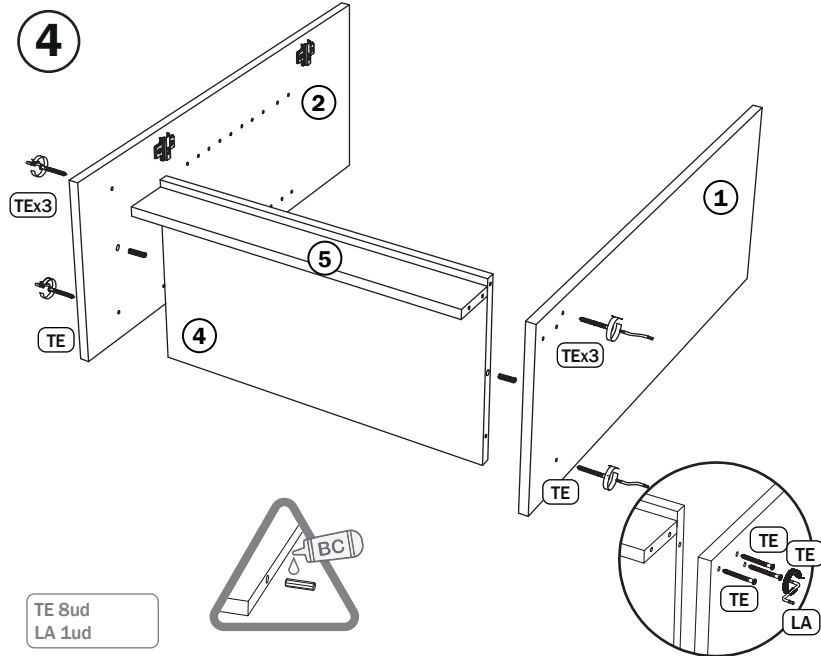
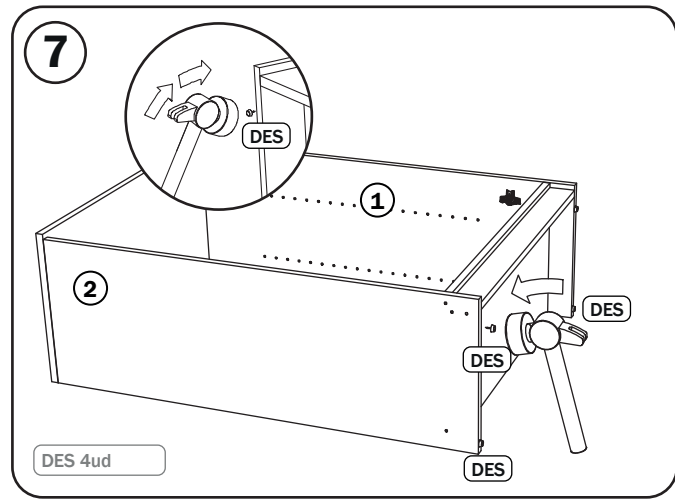
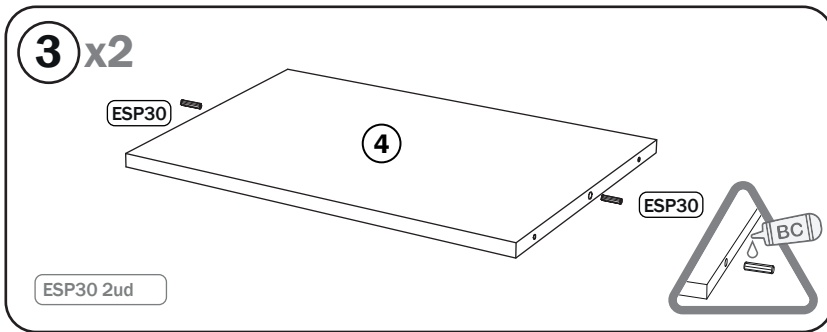


BAS 4ud

2 x2



BIS 4ud
RM16 8ud
TT 4ud
TIR 2ud



ES. El montaje del mueble deberá realizarse siguiendo las instrucciones del fabricante, en caso contrario, puede haber riesgo de seguridad por caída o vuelco, que pueden provocar lesiones graves, por lo que deberán seguirse las siguientes instrucciones de seguridad:

- Evita poner objetos pesados sobre el producto.
- Evita que los niños se apoyen en los cajones o estantes.
- Es recomendable poner los objetos más pesados en la parte inferior del mueble.

EN. The assembly of the furniture must be carried out according to the manufacturer's instructions, otherwise there may be a safety risk due to falling or tipping over, which can cause serious injuries, therefore the following safety instructions must be followed:

- Avoid putting heavy objects on the product.
- Prevents children from leaning on drawers or shelves.
- It is advisable to put heavy objects on the bottom of the cabinet.

PT. A montagem do mobiliário deve ser efectuada de acordo com as instruções do fabricante, caso contrário pode haver um risco de segurança devido a queda ou tombamento, que pode causar ferimentos graves, pelo que devem ser seguidas as seguintes instruções de segurança:

- Evite colocar objetos pesados no produto.
- Impede que as crianças se inclinem em gavetas ou prateleiras.
- É aconselhável colocar objetos pesados na parte inferior do gabinete.

FR. Le montage des meubles doit être effectué conformément aux instructions du fabricant, sinon il peut y avoir un risque de sécurité dû à une chute ou un renversement, qui peut causer des blessures graves, c'est pourquoi les instructions de sécurité suivantes doivent être respectées:

- Éviter de poser des objets lourds sur le produit
- Empêchez les enfants de s'appuyer sur les tiroirs ou les étagères.
- Il est conseillé de placer les objets lourds au fond de l'armoire.