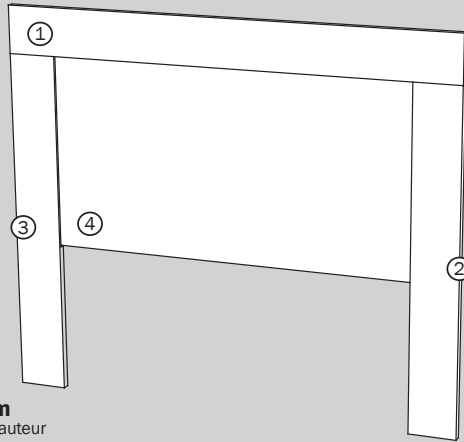


CABECERO

CABECEIRA - HEADBOARD - TÊTE DE LIT



K-875

Alto: 1300mm
 Altura - Height - Hauteur
Ancho: 1600mm
 Largura - Width - Largeur
Fondo: 25mm
 Profundidade - Depth - Profondeur



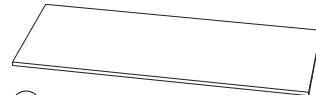
1 Bastidor Superior 1600x200x25
 Quadro Superior / Top Frame / Châssis Supérieur



2 Bastidor Derecho 1100x200x25
 Quadro Derecho / Right Frame / Châssis Droit



3 Bastidor Izquierdo 1100x200x25
 Quadro Esquero / Left Frame / Châssis Gauche



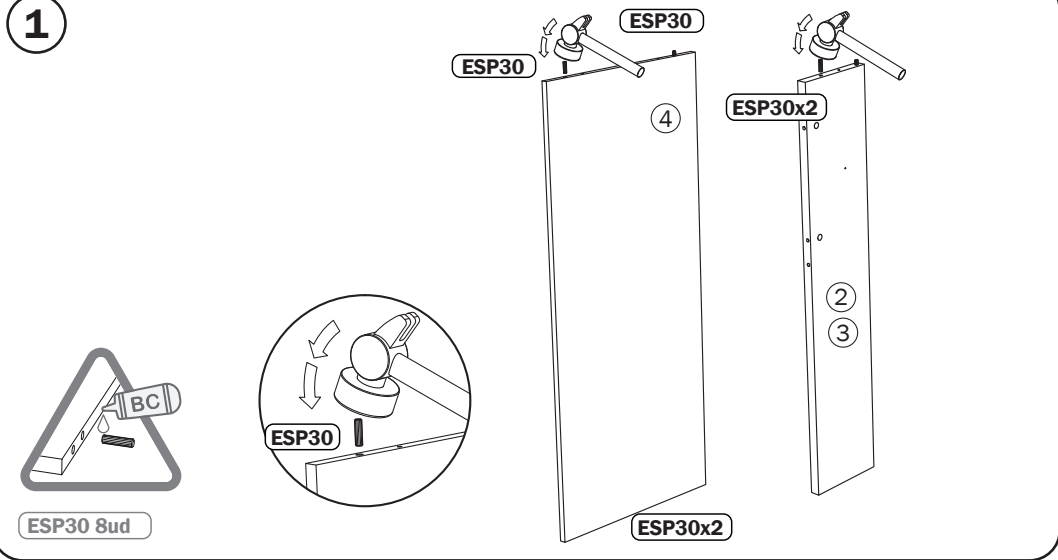
4 Plafón 1198x510x16
 Quadro Interno / Internal Frame / Panneau Intérieur

BOLSA DE HERRAJES

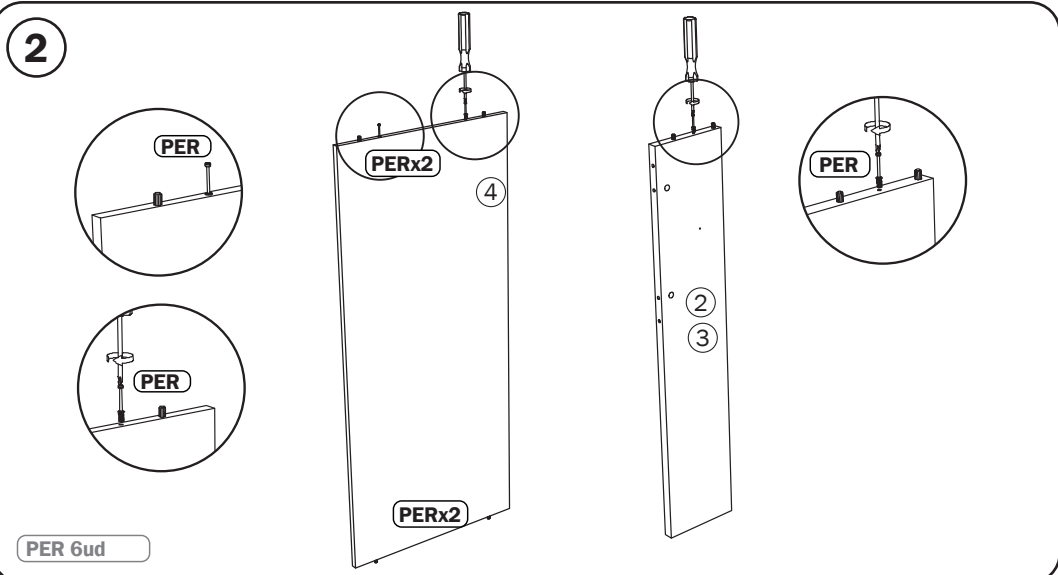
COMPOSIÇÃO DE FERRAGENS
 HARDWARE BAG
 SAC MATÉRIEL

8ud ESP30		6ud EXC		6ud PER		2ud CHA		2ud TACO		2ud RMS0		2ud DES		4ud RM16	
---------------------	--	-------------------	--	-------------------	--	-------------------	--	--------------------	--	--------------------	--	-------------------	--	--------------------	--

1



2



ADVERTENCIAS DE MONTAJE

INDICAÇÕES DE MONTAGEM
 ASSEMBLY INFORMATION
 AVERTISSEMENTS D'ASSEMBLAGE



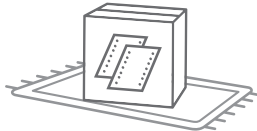
ES. No ingerir. **ES. Agitar antes de su uso.**
PT. Não ingerir. **PT. Agite antes de usar.**
EN. Do not swallow. **EN. Shake before use.**
FR. Ne pas ingérer. **FR. Agiter avant utilisation.**

ES. Montaje del mueble sobre una superficie de protección.

PT. Monte os móveis em uma superfície protetora.

EN. Mount the furniture on a protective surface.

FR. Montez le meuble sur une surface de protection.

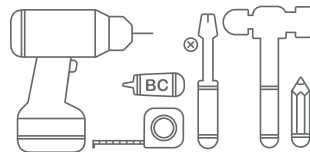


ES. Material necesario para el montaje del mueble.

PT. Material para o qual você deve usar montagem.

EN. Material that you have to use for assembly.

FR. Matériel que vous devez utiliser pour l'assemblage.



ES. El mueble deberá fijarse a la pared con los dispositivos de fijación suministrados.

En caso contrario puede haber riesgo de seguridad por caída o vuelco que pueden provocar lesiones graves.

PT. O mobiliário deve ser fixado à parede com os dispositivos de fixação fornecidos.

Caso contrário, pode haver um risco de segurança devido a queda ou tombamento, o que pode causar ferimentos graves.

EN. The furniture must be fixed to the wall with the supplied fixing devices.

Otherwise, there may be a safety risk due to falling or tipping over, which can cause serious injuries.

FR. Les meubles doivent être fixés au mur à l'aide des dispositifs de fixation fournis.

Si non, il peut y avoir un risque de sécurité en cas de chute ou de basculement, ce qui peut entraîner des blessures graves.

