



COLOR BLANCO SOFT

EAN 8428006064819

FORMATO KIT

EDICIÓN DVD 28/03/2025

Nombre

Fecha

1. DESCRIPCIÓN

Armario para almacenamiento de hogar, dotado de dos puertas, 2 cajones y barra colgadora de aluminio sección oval. Gran capacidad de almacenamiento.

2. MATERIALES

- 1 Tablero de partículas de madera recubierto de melamina. e=16mm
- 2 Canto de termo plástico PVC de e=1mm
- 3 Canto multi capa melamina, e=0,4mm
- 4 Tablero de fibra MDF e=3mm
- 5 Tablero de partículas de madera recubierto de melamina e=12mm
- 6

Ensayos y declaración de prestaciones de materiales según normativas.

EN310 EN 323 EN 120 EN 319 UNE EN 311 EN 14323 EN 324-2 EN 717-1
UNE EN14749:2016vc2017 UNE EN 16122.2013

3. IMAGEN

Dimensiones 2000 1002 516



Producto homologado según informe: 231. I. 1902.074.ES01

4. COLORES

BLANCO SOFT



5. CAJONES

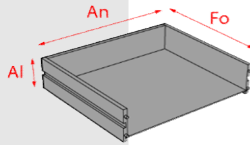
Cantidad **2**

Tipo de guía **Metálica con ruedas**

Largo guía (mm) **400**

Peso máximo sugerido por cajón (Kg)

| | | | | |
|----------|------------|------------|------------|-----|
| Interior | 160 | 427 | 400 | mm. |
| | Alto | Ancho | Fondo | |



6. PUERTAS

Cantidad **2**

Tipo **Puerta abatible**

Tipo de bisagra **Bisagra metálica**

Pistones

Compás

7. ESTANTES EXTERIORES

Cantidad

Fijos Móviles **0**

Peso máximo sugerido por estante (Kg)

9. TIRADOR

Material **ABS**
Color **Negro**

8. PATAS

Cantidad

Material

Color

Altura (cm)

ZÓCALO DESLIZANTES

10. CAPACIDAD DE PARES EN MUEBLES ZAPATEROS

Cantidad de pares

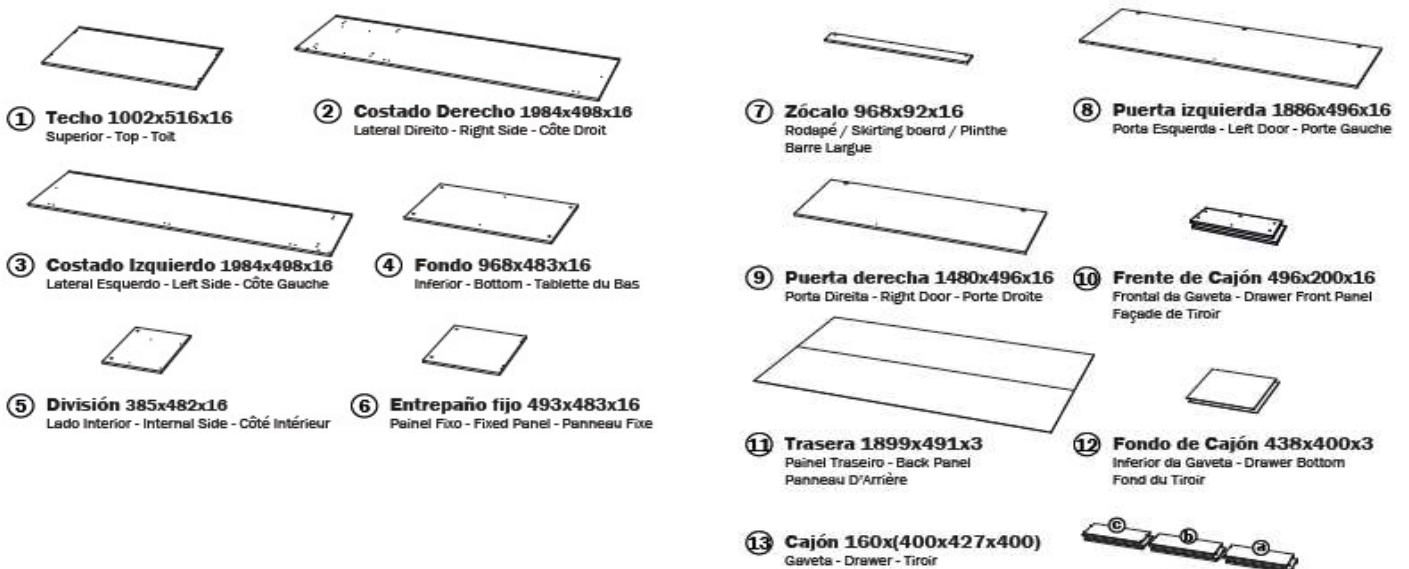
Largo estimado de zapato (cm)

11. TIEMPO DE MONTAJE (min) 120

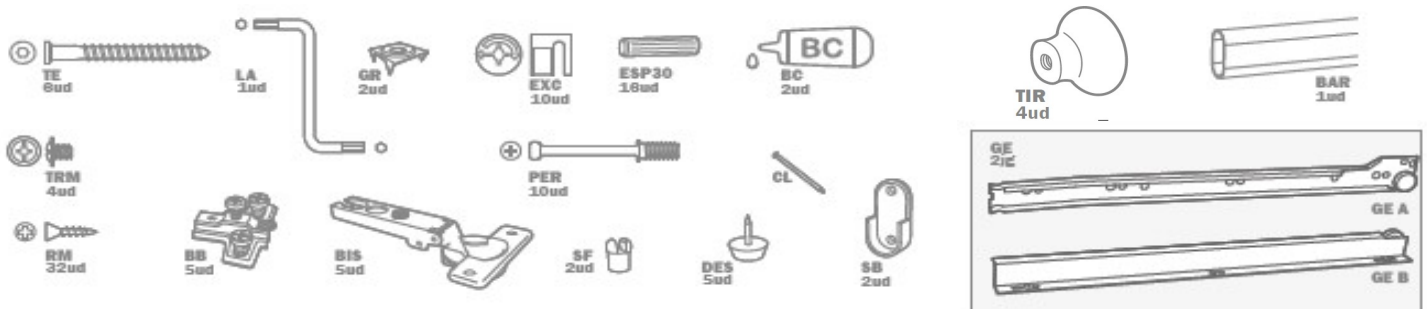
12. DATOS LOGÍSTICOS

| | | | Largo mm. | Ancho mm. | Alto mm. | Peso Kg. |
|----------------------|-------------------------------|----------|-------------|---------------|-----------|----------------|
| Cantidad de paquetes | 2 | A | 2020 | 520 | 60 | 38,1 |
| | | B | 1470 | 540 | 75 | 32,6 |
| Embalaje | Caja de cartón DC2 410 | | Color | BLANCO | Tipo | Display |

13. DESPIECE



14. HERRAJES



15. CERTIFICADOS ECOLÓGICOS Y DE CALIDAD

FSC® MIX CREDIT SGSCH-COC-009493

ISO 9001 / 2015

ISO 14001 / 2015

Meka block | Autovía A4, Km.62 45300 Ocaña (Toledo) Spain | T: +34 925 120 864 | info@meke-block.com | www.meke-block.com