

Ficha técnica

K-9671



COLOR BLANCO LISO

EAN 8428006967110

COLOR ROBLE CORTEZ

EAN 8428006967189

FORMATO KIT

EDICIÓN PATRICIA 19/09/2025
Nombre Fecha

1. DESCRIPCIÓN

Zapatero con 2 puertas. Tirador en ABS color metálico. Bisagras metálicas.

Este producto dispone de todos los herrajes necesarios para su montaje y manual de instrucciones en el interior del paquete.

2. MATERIALES

- 1 Tablero de partículas de madera recubierto de melamina. e=16mm
- 2 Canto multi capa melamina, e=0,4mm
- 3 Tablero de fibra MDF e=3mm

Ensayos y declaración de prestaciones de materiales según normativas.

EN310 EN 323 EN 120 EN 319 UNE EN 311 EN 14323 EN 324-2 EN 717-1
UNE EN14749:2016vc2017 UNE EN 16122.2013

3. IMAGEN

Dimensiones	Alto mm.	Ancho mm.	Fondo mm.
	900	600	360



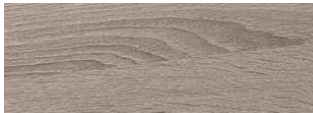
Producto homologado según informe: MAD-0008109-1

4. COLORES

BLANCO LISO



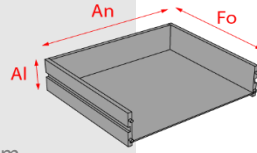
ROBLE CORTEZ



5. CAJONES

Cantidad **0**
 Tipo de guía
 Largo guía (mm)
 Peso máximo sugerido por cajón (Kg)
 Interior mm.

Alto Ancho Fondo



6. PUERTAS

Cantidad **2**
 Tipo **Puerta abatible**
 Tipo de bisagra **Bisagra metálica**
 Pistones
 Compás

7. ESTANTES INTERIORES

Cantidad **5**
 Fijos **0** Móviles **5**
 Peso máximo sugerido por estante (Kg) **5**

8. PATAS

Cantidad

Material
 Color
 Altura (cm)

ZÓCALO **DESLIZANTES**

9. TIRADOR

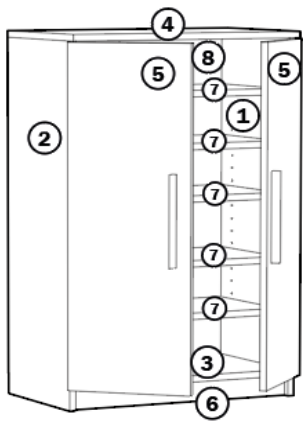
Material **ABS**
 Color **Metal**

11. TIEMPO DE MONTAJE (min) **40**

12. DATOS LOGÍSTICOS

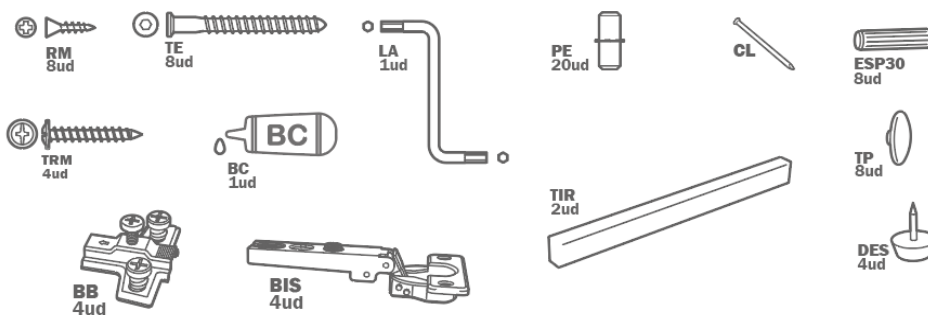
	Largo mm.	Ancho mm.	Alto mm.	Peso Kg.
Cantidad de paquetes	1	900	367	25,1
Embalaje	Caja de cartón DC2 410		Color BLANCO	Tipo Display

13. DESPIECE



- 1 Costado Derecho 884x338x16**
Lateral Direito - Right side - Côté droit
- 2 Costado Izquierdo 884x338x16**
Lateral Esquero - Left side - Côte gauche
- 3 Fondo 568x337x16**
Inferior da Armario - Bottom
Tablette du Bas
- 4 Techo 601x360x16**
Superior - Top - Toit
- 5 Puertas 820x297x16**
Portas - Doors - Portes
- 6 Zócalo 568x60x16**
Rodapié - Skirting Board - Plinthe
- 7 Estante 568x290x16**
Prateleira Fixa - Fixed Shelf
Étagère Fixa
- 8 Trasera 839x299x3**
Painel Traseiro - Back panel
Panneau D'Arrière

14. HERRAJES



15. CERTIFICADOS ECOLÓGICOS Y DE CALIDAD

ISO 9001 / 2015

ISO 14001 / 2015

Meka block | Autovía A4, Km.62 45300 Ocaña (Toledo) Spain | T: +34 925 120 864 | info@meka-block.com | www.meka-block.com