

Ficha técnica

K-903



COLOR Blanco Liso +Blanco Poro

EAN 8428006090313

COLOR Blanco Liso +Blanco Poro + Roble Albar

EAN 8428006090351

FORMATO KIT

EDICIÓN

Laura

30/05/2025

Nombre

Fecha

1. DESCRIPCIÓN

Armario para uso doméstico de gran capacidad, con 2 puertas correderas. Tiradores y guías correderas metálicos. Este producto dispone de todos los herrajes necesarios para su montaje y manual de instrucciones en el interior del paquete.

2. MATERIALES

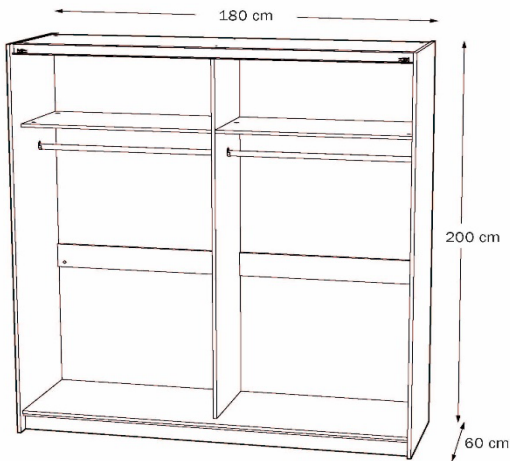
- 1 Tablero de partículas de madera recubierto de melamina. e=16mm
- 2 Canto de termo plástico PVC de e=1mm
- 3 Canto multi capa melamina, e=0,4mm
- 4 Tablero de fibra MDF e=3mm

Ensayos y declaración de prestaciones de materiales según normativas.

EN310 EN 323 EN 120 EN 319 UNE EN 311 EN 14323 EN 324-2 EN 717-1
UNE EN14749:2016vc2017 UNE EN 16122.2013

3. IMAGEN

Dimensiones	Alto mm.	Ancho mm.	Fondo mm.	
	2000	1800	600	Estructura
	1920	920		Puertas



Producto homologado según informe: MAD-0008109-1

4. COLORES

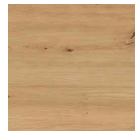
Blanco Liso



Blanco Poro

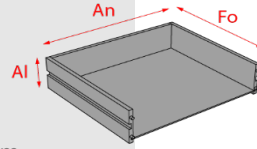


Roble Albar



5. CAJONES

Cantidad
 Tipo de guía
 Largo guía (mm)
 Peso máximo sugerido por cajón (Kg)
 Interior



Alto Ancho Fondo mm.

6. PUERTAS

Cantidad **2**
 Tipo **Puerta corredera**
 Tipo de bisagra
 Pistones
 Compás

7. ESTANTES INTERIORES

Cantidad **2**
 Fijos **2** Móviles **0**
 Peso máximo sugerido por estante (Kg) **5**

8. PATAS

Cantidad
 Material
 Color
 Altura (cm)
 ZÓCALO **DESLIZANTES**

9. TIRADOR

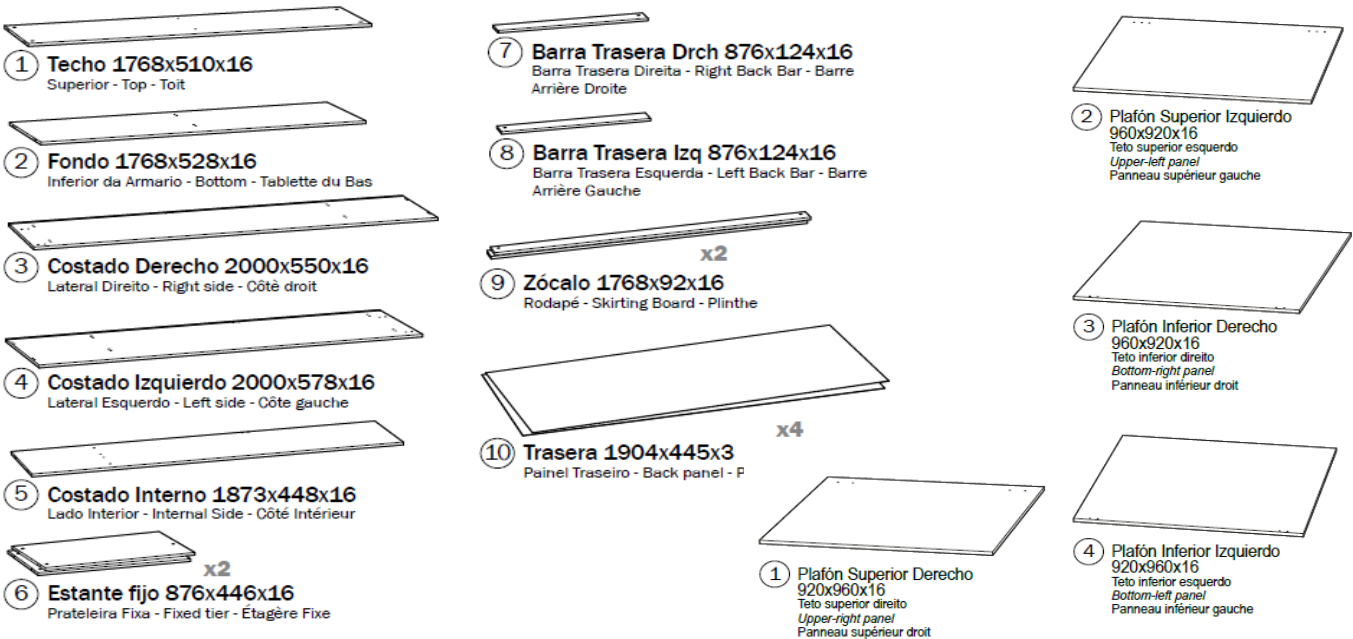
Material **Metálico**
 Color **Metal**

11. TIEMPO DE MONTAJE (min) **150** Estructura + puertas

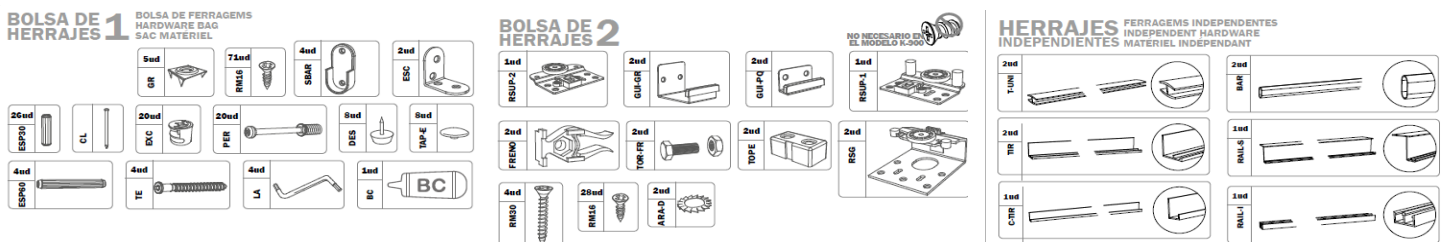
12. DATOS LOGÍSTICOS

	Cantidad	A	B	C	Largo mm.	Ancho mm.	Alto mm.	Peso Kg.	
Cantidad de paquetes	3				2020	590	70	43,82	k-900 Estructura
					1890	560	75	36,68	k-900 Estructura
					980	980	60	36,8	k-903 Puertas
Embalaje	Caja de cartón DC2 410	Color	BLANCO		Tipo		Display		

13. DESPIECE



14. HERRAJES



15. CERTIFICADOS ECOLÓGICOS Y DE CALIDAD

FSC® MIX CREDIT SGSCH-COC-009493

ISO 9001 / 2015

ISO 14001 / 2015