

COLOR Cemento Grey + Blanco Liso

EAN 8428006063584

FORMATO KIT

EDICIÓN LAURA 21/07/2025
Nombre Fecha

1. DESCRIPCIÓN

Mesilla de noche para uso doméstico, equipada con dos cajones de gran capacidad con guías metálicas. Este producto dispone de todos los herrajes necesarios para su montaje y manual de instrucciones en el interior del paquete.

2. MATERIALES

- 1 Tablero de partículas de madera recubierto de melamina. e=16mm
- 2 Canto de termo plástico PVC de e=1mm
- 3 Canto multi capa melamina, e=0,4mm
- 4 Tablero de fibra MDF e=3mm
- 5 Tira ranurada en tablero de fibra MDF recubierto de melamina, e=12mm

Ensayos y declaración de prestaciones de materiales según normativas.

EN310 EN 323 EN 120 EN 319 UNE EN 311 EN 14323 EN 324-2 EN 717-1
UNE EN14749:2016vc2017 UNE EN 16122.2013

3. IMAGEN

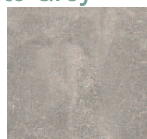
Dimensiones	Alto mm.	Ancho mm.	Fondo mm.
	496	402	350



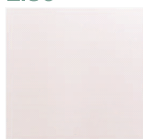
Producto homologado según informe: 231. I. 1902.071.ES01

4. COLORES

Cemento Grey

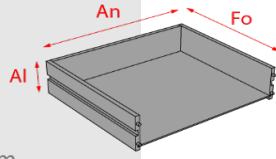


Blanco Liso



5. CAJONES

Cantidad	2		
Tipo de guía	Metálica con ruedas		
Largo guía (mm)	300		
Peso máximo sugerido por cajón (Kg)	5		
Interior	160	343	300
	Alto	Ancho	Fondo



6. PUERTAS

Cantidad	
Tipo	
Tipo de bisagra	
Pistones	
Compás	

7. ESTANTES INTERIORES

Cantidad	
Fijos	Móviles
Peso máximo sugerido por estante (Kg)	

9. TIRADOR

Material	ABS
Color	Blanco

11. TIEMPO DE MONTAJE (min) 45

12. DATOS LOGÍSTICOS

		Largo mm.	Ancho mm.	Alto mm.	Peso Kg.
Cantidad de paquetes	1	510	400	125	1,15
Embalaje	Caja de cartón DC2 410	Color	BLANCO	Tipo	Display

8. PATAS

Cantidad	
Material	
Color	
Altura (cm)	
<input checked="" type="checkbox"/> ZÓCALO	<input checked="" type="checkbox"/> DESLIZANTES

10. CAPACIDAD DE PARES EN MUEBLES ZAPATEROS

Cantidad de pares	
Largo estimado de zapato (cm)	

13. DESPIECE

1 Costado Derecho 480x330x16
Lateral Direito - Right Side - Côté Droit

2 Costado Izquierdo 480x330x16
Lateral Esquerdo - Left Side - Côte Gauche

3 Tapa 402x350x16
Superior - Top - Toit

4 Zócalo 367x76x16
Rodapé - Skirting board
Plinthe

5 Barra 367x76x16
Barra - Bar - Barre

6 Frente de Cajón 394x200x16
Frontal da Gaveta - Drawer Front Panel
Façade de Tiroir

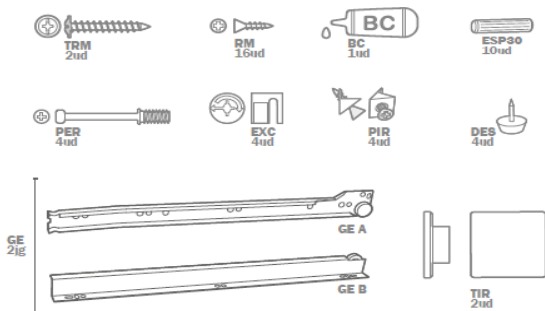
7 Fondo de Cajón 329x298x3
Inferior da Gaveta - Drawer Bottom
Fond du Tiroir

8 Trasera 420x376x3
Painel Traseiro - Back Panel
Panneau D'Arrière

9 Cajón 160x(300x318x300)
Gaveta - Drawer - Tiroir

Servicio de atención al cliente
sac@meka-block.com

14. HERRAJES



15. CERTIFICADOS ECOLÓGICOS Y DE CALIDAD

FSC® MIX CREDIT SGSCH-COC-009493

ISO 9001 / 2015

ISO 14001 / 2015

Meka block | Autovía A4, Km.62 45300 Ocaña (Toledo) Spain | T: +34 925 120 864 | info@meka-block.com | www.meka-block.com