

Ficha técnica

K-501



COLOR Blanco Soft

Roble Albar

EAN 8428006050195

FORMATO KIT

EDICIÓN

Patricia

01/12/2025

Nombre

Fecha

DESCRIPCIÓN

Conjunto de salón compuesto de dos módulos y gran capacidad.

Este producto dispone de todos los herrajes necesarios para su montaje y manual de instrucciones en el interior del paquete.

Dimensiones totales	Alto mm.	Ancho mm.	Fondo mm.
	1770	1800	400

MATERIALES

- 1 Tablero de partículas de madera recubierto de melamina. e=16mm
- 2 Canto de termo plástico PVC de e=1mm
- 3 Canto multi capa melamina, e=0,4mm
- 4 Tablero de fibra MDF e=3mm
- 5 Soporte inferior (Pata) de Plástico ABS.

Ensayos y declaración de prestaciones de materiales según normativas.

EN310 EN 323 EN 120 EN 319 UNE EN 311 EN 14323 EN 324-2 EN 717-1
UNE EN14749:2016vc2017 UNE EN 16122.2013

IMAGEN



Producto homologado según informe: MAD-0008109-1

COLORES

Blanco Soft



Roble Albar



PUERTAS

Cantidad	4	Tipo	Puerta abatible
		Tipo de bisagra	Bisagra metálica
		Pistones	No
		Compás	No

ESTANTES INTERIORES

Cantidad	2	Fijos	2	Móviles	0
Peso máximo sugerido por estante (Kg)			5		

PATAS

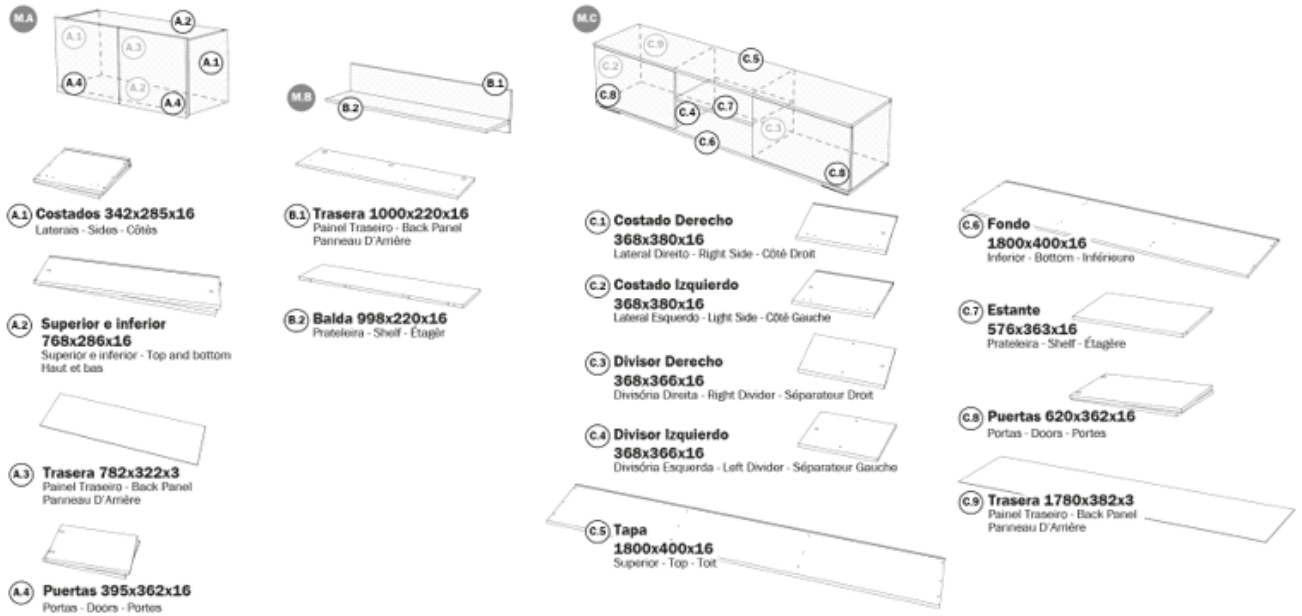
Cantidad	5	Material	ABS	
		Color	Metal	<input type="checkbox"/> ZÓCALO
		Altura (cm)	1,5	<input type="checkbox"/> DESLIZANTES

TIEMPO DE MONTAJE (min) 150

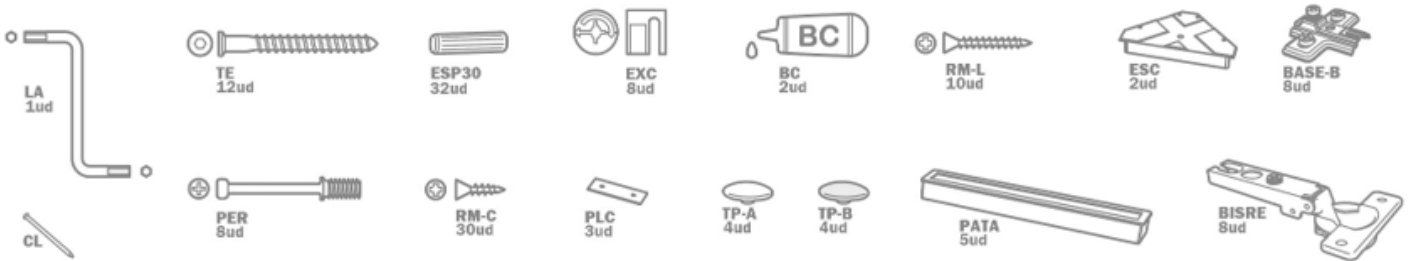
DATOS LOGÍSTICOS

Cantidad	2	paquete/s		Largo mm.	Ancho mm.	Alto mm.	Peso Kg.
			PAQUETE A	1820	460	75	30,7
			PAQUETE B	810	390	105	18
Embalaje	Caja de cartón DC2 410		Color	BLANCO		Tipo	Display

DESPIECE



HERRAJES



CERTIFICADOS ECOLÓGICOS Y DE CALIDAD

ISO 9001 / 2015

ISO 14001 / 2015

Meka block | Autovía A4, Km.62 45300 Ocaña (Toledo) Spain | T: +34 925 120 864 | info@meka-block.com | www.meka-block.com