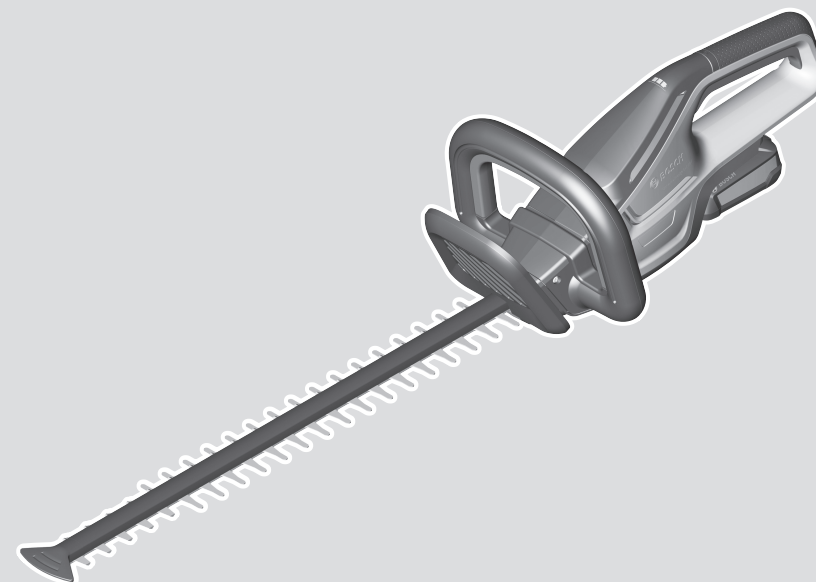




UniversalHedgeCut

18V-48 | 18V-50 | 18V-55



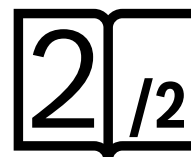
Robert Bosch Power Tools GmbH
70538 Stuttgart
GERMANY

www.bosch-pt.com

F 016 L94 793 (2024.08) 0 / 9



F 016 L94 793



- | | | |
|--|--|---------------------------------------|
| de Originalbetriebsanleitung | pl Instrukcja oryginalna | sr Originalno uputstvo za rad |
| en Original instructions | cs Původní návod k používání | sl Izvirna navodila |
| fr Notice originale | sk Pôvodný návod na použitie | hr Originalne upute za rad |
| es Manual original | hu Eredeti használati utasítás | et Algupärane kasutusjuhend |
| pt Manual original | ru Оригинальное руководство по эксплуатации | lv Instrukcijas oriģinālvalodā |
| it Istruzioni originali | uk Оригінальна інструкція з експлуатації | lt Originali instrukcija |
| nl Oorspronkelijke gebruiksaanwijzing | kk Пайдалану нұсқаулығының түпнұсқасы | ar دليل التشغيل الأصلي |
| da Original brugsanvisning | ro Instrucțiuni originale | fa دفترچه راهنمای اصلی |
| sv Bruksanvisning i original | bg Оригинална инструкция | |
| no Original driftsinstruks | mk Оригинално упатство за работа | |
| fi Alkuperäiset ohjeet | | |
| el Πρωτότυπο οδηγιών χρήσης | | |
| tr Orijinal işletme talimatı | | |



| | | | |
|-----------|---|--------------------|--|
| de | EU-Konformitätserklärung Akku-Heckenschere | Sachnummer | Wir erklären in alleiniger Verantwortung, dass die genannten Produkte allen einschlägigen Bestimmungen der nachfolgend aufgeführten Richtlinien und Verordnungen entsprechen und mit folgenden Normen übereinstimmen. |
| en | EU Declaration of Conformity Cordless hedge trimmer | Article number | We declare under our sole responsibility that the stated products comply with all applicable provisions of the directives and regulations listed below and are in conformity with the following standards. |
| fr | Déclaration de conformité UE Taille-haies sans fil | N° d'article | Nous déclarons sous notre propre responsabilité que les produits décrits sont en conformité avec les directives, règlements normatifs et normes énumérés ci-dessous. |
| es | Declaración de conformidad UE Tijera cortasetos ACCU | Nº de artículo | Declaramos bajo nuestra exclusiva responsabilidad, que los productos nombrados cumplen con todas las disposiciones correspondientes de las Directivas y los Reglamentos mencionados a continuación y están en conformidad con las siguientes normas. |
| pt | Declaração de Conformidade UE Tesoura de sebes sem fio | N.º do produto | Declaramos sob nossa exclusiva responsabilidade que os produtos mencionados cumprem todas as disposições e os regulamentos indicados e estão em conformidade com as seguintes normas. |
| it | Dichiarazione di conformità UE Tagliasiepi a batteria | Codice prodotto | Dichiariamo sotto la nostra piena responsabilità che i prodotti indicati sono conformi a tutte le disposizioni pertinenti delle Direttive e dei Regolamenti elencati di seguito, nonché alle seguenti Normative. |
| nl | EU-conformiteitsverklaring Accuheggenchaar | Productnummer | Wij verklaren op eigen verantwoordelijkheid dat de genoemde producten voldoen aan alle desbetreffende bepalingen van de hierna genoemde richtlijnen en verordeningen en overeenstemmen met de volgende normen. |
| da | EU-overensstemmelseserklæring Akku-hækkeklipper | Typenummer | Vi erklærer som eneansvarlige, at det beskrevne produkt er i overensstemmelse med alle gældende bestemmelser i følgende direktiver og forordninger og opfylder følgende standarder. |
| sv | EU-konformitetsförklaring Sladdlös häcksax | Produktnummer | Vi förklarar under eget ansvar att de nämnda produkterna uppfyller kraven i alla gällande bestämmelser i de nedan angivna direktiven och förordningarnas och att de stämmer överens med följande normer. |
| no | EU-samsvarserklæring Batteri-hekksaks | Produktnummer | Vi erklærer under eneansvar at de nevnte produktene er i overensstemmelse med alle relevante bestemmelser i direktivene og forordningene nedenfor og med følgende standarder. |
| fi | EU-vaatimustenmukaisuusvakuutus Akkupensasleikkuri | Tuotenumero | Vakuutamme täten, että mainitut tuotteet vastaavat kaikkia seuraavien direktiivien ja asetusten asiaankuuluvia vaatimuksia ja ovat seuraavien standardien vaatimusten mukaisia. |
| el | Δήλωση πιστότητας ΕΕ Θαμνοκόπτης μπαταρίας | Αριθμός ευρετηρίου | Δηλώνουμε με αποκλειστική μας ευθύνη, ότι τα αναφερόμενα προϊόντα αντιστοιχούν σε όλες τις σχετικές διατάξεις των πιο κάτω αναφερόμενων οδηγιών και κανονισμών και ταυτίζονται με τα ακόλουθα πρότυπα. |
| tr | AB Uygunluk beyanı Akülü çit kesme makinesi | Ürün kodu | Tek sorumlu olarak, tanımlanan ürünün aşağıdaki yönetmelik ve direktiflerin geçerli bütün hükümlerine ve aşağıdaki standartlara uygun olduğunu beyan ederiz. |
| pl | Deklaracja zgodności UE Akumulatorowy sekator do żywopłotu | Numer katalogowy | Oświadczamy z pełną odpowiedzialnością, że niniejsze produkty odpowiadają wszystkim wymaganiom poniżej wyszczególnionych dyrektyw i rozporządzeń, oraz że są zgodne z następującymi normami. |

| | | | |
|----|---|-----------------------|---|
| cs | EU prohlášení oshodě Akumulátorové nůžky na živý plot | Objednací číslo | Prohlašujeme na výhradní zodpovědnost, že uvedený výrobek splňuje všechna příslušná ustanovení níže uvedených směrníc a nařízení a je vsouladu následujícími normami:* |
| sk | EÚ vyhlásenie ozhode Akumulátorové nožnice na živý plot | Vecné číslo | Vyhlasujeme na výhradnú zodpovednosť, že uvedený výrobok spĺňa všetky príslušné ustanovenia nižšie uvedených smerníc a nariadení a je vsúlada nasledujúcimi normami: |
| hu | EU konformitási nyilatkozat Akkumulátoros sövényvágó olló | Cikkszám | Egyedül felelősséggel kijelentjük, hogy a megnevezett termék megfelelnek az alábbiakban felsorolásra kerülő irányelvek és rendeletek valamennyi idevágó előírásainak és megfelelnek a következő szabványoknak. |
| ru | Заявление о соответствии ЕС Акумуляторный кусторез | Товарный № | Мы заявляем под нашу единоличную ответственность, что названные продукты соответствуют всем действующим предписаниям нижеуказанных директив и распоряжений, а также нижеуказанных норм. |
| uk | Заява про відповідність ЄС Акумуляторний куцоріз | Товарний номер | Мизаявляємо під нашу одноособову відповідальність, що названі вироби відповідають усім чинним положенням ницезначених директив і розпоряджень, а також ницезозначеним нормам. |
| kk | EO сәйкестік мағлұмдамасы Акумуляторы бар бақ қайшысы | Өнім нөмірі | Өз жауапкершілікпен біз аталған өнімдер төменде жылған директикалар мен жарлықтардың тиісті қағидаларына сәйкестігін және төмендегі нормаларға сай екенін білдіреміз. |
| ro | Declarație de conformitate UE Foarfece de tăiat gard viu cu acumulator | Număr de identificare | Declarăm pe proprie răspundere că produsele menționate corespund tuturor dispozițiilor relevante ale directivelor și reglementărilor enumerate în cele ce urmează și sunt în conformitate cu următoarele standarde. |
| bg | ЕС декларация за съответствие Акумуляторна ножица за храс-ти | Каталожен номер | С пълна отговорност ние декларираме, че посочените продукти отговарят на всички валидни изисквания на директивите и разпоредбите по-долу и съответства на следните стандарти. |
| mk | EU-Изјава за сообразност Безжични електрични ножици за жива ограда | Број на дел/артикл | Со целосна одговорност изјавуваме, дека опишаните производи се во согласност со сите релевантни одредби на следните регулативи и прописи и се во согласност со следните норми. |
| sr | EU-izjava o usaglašenosti Makaze za živu ogradu sa akumulatorom | Broj predmeta | Na sopstvenu odgovornost izjavljujemo, da navedeni proizvodi odgovaraju svim dotičnim odredbama naknadno navedenih smernica u uredaba i da su u skladu sa sledećim standardima. |
| sl | Izjava o skladnosti EU Akumulatorske škarje za živo mejo | Številka artikla | Izjavljamo pod izključno odgovornostjo, da je omenjen izdelek v skladu z vsemi relevantnimi določili direktiv in uredb ter ustreza naslednjim standardom. |
| hr | EU izjava o sukladnosti Akumulatorske škare za živicu | Kataloški br. | Pod punom odgovornošću izjavljujemo da navedeni proizvodi odgovaraju svim relevantnim odredbama direktiva i propisima navedenima u nastavku i da su sukladni sa sledećim normama. |
| et | EL-vastavusdeklaratsioon Akuga hekiäärid | Tootenumber | Kinnitame ainuvastutatajena, et nimetatud tooted vastavad järgnevalt loetletud direktiivide ja määruste kõikidele asjaomastele nõuetele ja on kooskõlas järgmiste normidega. |
| lv | Deklarācija par atbilstību ES standartiem Akumulatora dzīvžoga šķēres | Izstrādājuma numurs | Mēs ar pilnu atbildību paziņojam, ka šeit aplūkotie izstrādājumi atbilst visiem tālāk minētajās direktīvās un rīkojumos ietvertajām saistošajām nostādņēm, kā arī sekojošiem standartiem. |

| lt | ES atitikties deklaracija | Atsakingai pareiškiame, kad išvardyti gaminiai atitinka visus privalomus žemiau nurodytų direktyvų ir reglamentų reikalavimus ir šiuos standartus. | |
|------------------------------------|---------------------------|--|------------------------------------|
| Akumuliatorinės gyvatvorių žirklys | Gaminio numeris | | |
| UniversalHedgeCut 18V-48 | 3 600 H49 K02 | 2006/42/EC | EN 62841-1:2015+A11:2022 |
| UniversalHedgeCut 18V-50 | 3 600 H49 K00 | 2014/30/EU | EN 62841-4-2:2019+A1:2022+A11:2022 |
| UniversalHedgeCut 18V-55 | 3 600 H49 J00 | 2011/65/EU | EN IEC 55014-1:2021 |
| | | 2000/14/EC | EN IEC 55014-2:2021 |
| | | | EN IEC 63000:2018 |

| | |
|-----------|---|
| de | 2000/14/EG: Gemessener Schalleistungspegel 94 dB(A), garantierter Schalleistungspegel 96 dB(A) Bewertungsverfahren der Konformität gemäß Anhang V . Produktkategorie: 25 Technische Unterlagen bei: * |
| en | 2000/14/EC: Measured sound power level 94 dB(A), guaranteed sound power level 96 dB(A) Conformity assessment procedure in accordance with annex V . Product category: 25 Technical file at: * |
| fr | 2000/14/CE : niveau de puissance acoustique mesuré 94 dB(A), niveau de puissance acoustique garanti 96 dB(A) Procédure d'évaluation de conformité selon l'annexe V . Catégorie de produit : 25 Dossier technique auprès de : * |
| es | 2000/14/CE: nivel medido de la potencia acústica 94 dB(A), nivel garantizado de la potencia acústica 96 dB(A) Método de evaluación de la conformidad según anexo V . Categoría de producto: 25 Documentos técnicos de: * |
| pt | 2000/14/CE: Nível de potência acústica medido 94 dB(A), Processo de avaliação da conformidade de acordo com o anexo V . Categoria de produto: 25 Documentação técnica pertencente à: * |
| it | 2000/14/CE: livello di potenza sonora misurato 94 dB(A), livello di potenza sonora garantito 96 dB(A) Procedimento di valutazione della conformità secondo l'Allegato V . Categoria prodotto: 25 Documentazione Tecnica presso: * |
| nl | 2000/14/EG: gemeten geluidsvermogensniveau 94 dB(A), gegarandeerd geluidsvermogensniveau 96 dB(A) Beoordelingsmethode van de overeenstemming volgens bijlage V . Productcategorie: 25 Technisch dossier bij: * |
| da | 2000/14/EF: Målt lydeffektniveau 94 dB(A), garanteret lydeffektniveau 96 dB(A) Overensstemmelsesvurderingsprocedure som omhandlet i bilag V . Produktkategori: 25 Tekniske bilag ved: * |
| sv | 2000/14/EG: Uppmätt bullernivå 94 dB(A), garanterad bullernivå 96 dB(A) Konformitetens bedömningsmetod enligt bilaga V . Produktkategori: 25 Teknisk dokumentation: * |
| no | 2000/14/EC: Målt lydeffektnivå 94 dB(A), garantert lydeffektnivå 96 dB(A) Samsvarsvurderingsmetode i henhold til vedlegg V . Produktkategori: 25 Teknisk dokumentasjon hos: * |
| fi | 2000/14/EY: mitattu äänitehotaso 94 dB(A), taattu äänitehotaso 96 dB(A) Vaatumusten mukaisuuden arviointimenetelmä liitteen V mukaisesti. Tuotekategoria: 25 Tekniset asiakirjat saatavana: * |
| el | 2000/14/EK: Μετρημένη στάθμη ηχητικής ισχύος 94 dB(A), εγγυημένη στάθμη ηχητικής ισχύος 96 dB(A). Διαδικασία αξιολόγησης της πιστότητας σύμφωνα με το παράρτημα V . Κατηγορία προϊόντος: 25 Τεχνικά έγγραφα στη: |
| tr | 2000/14/EC: Ölçülen ses gücü seviyesi 94 dB(A), garanti edilen ses gücü seviyesi 96 dB(A) Uygunluk değerlendirme yöntemi ek V uyarınca. Ürün kategorisi: 25 Teknik belgelerin bulunduğu yer: |
| pl | 2000/14/WE: pomierzony poziom mocy akustycznej 94 dB(A), gwarantowany poziom mocy akustycznej 96 dB(A) Procedura oceny zgodności zgodnie z załącznikiem V . Kategoria produktów: 25 Dokumentacja techniczna: * |
| cs | 2000/14/ES: změřená hladina akustického výkonu 94 dB(A), zaručená hladina akustického výkonu 96 dB(A) Metoda posouzení shody podle dodatku V . Kategorie výrobku: 25 Technické podklady u: * |
| sk | 2000/14/ES: odmeraná hladina akustického výkonu 94 dB(A), zaručená hladina akustického výkonu 96 dB(A) |

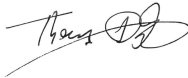
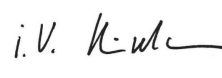
| | |
|-----------|---|
| | Metóda posúdenia zhody podľa dodatku V . Kategória výrobu: 25 Technické podklady má spoločnosť: * |
| hu | 2000/14/EK: Mért hangteljesítmény-szint 94 dB(A), arantált hangteljesítmény-szint 96 dB(A) A konformitás kiértékelési eljárást lásd a V Függelékben. Termékkategória: 25 Műszaki dokumentumok megőrzési pontja: * |
| ru | 2000/14/EC: Измеренный уровень звуковой мощности 94 дБ(А), гарантированный уровень звуковой мощности 96 дБ(А) Процедура оценки соответствия согласно приложения V . Категория продукта: 25 Техническая документация хранится у: * |
| uk | 2000/14/EC: виміряна звукова потужність 94 дБ(А), гарантована звукова потужність 96 дБ(А) Процедура оцінки відповідності відповідно до додатку V . Категорія продукту: 25 Технічна документація зберігається у: * |
| kk | 2000/14/EC: Өлшелген дыбыс қаттылығы 94 дБ(А), кепілденген дыбыс қаттылығы 96 дБ(А) Сәйкестікті анықтау әдісі V тіркелгісі бойынша. Өнім санаты: 25 Техникалық құжаттар: * |
| ro | 2000/14/CE: Nivel măsurat al puterii sonore 94 dB(A), nivel garantat al puterii sonore 96 dB(A) Procedură de evaluare a conformității potrivit Anexei V . Categorie produse: 25 Documentație tehnică la: * |
| bg | 2000/14/EO: измерено ниво на звуковата мощност 94 dB(A), гарантирано ниво на мощността на звука 96 dB(A) Метод за оценка на съответствието съгласно приложение V . Категория продукт: 25 Техническа документация при: * |
| mk | 2000/14/EC: Измерено ниво на звучна јачина 94 dB(A), загарантирано ниво на звучна јачина 96 dB(A) Постапка за процена на сообразноста според прилог V . Категорија на производ: 25 Техничка документација кај: * |
| sr | 2000/14/EC: izmereni nivo ostvarene buke 94 dB(A), garantovani nivo ostvarene buke 96 dB(A) Postupak ocenjivanja usaglašenosti prema prilogu V . Kategorija proizvoda: 25 Tehnička dokumentacija kod: * |
| sl | 2000/14/ES: Izmerjena raven zvočne moči 94 dB(A), zagotovljena raven zvočne moči 96 dB(A) Postopek za presojo skladnosti v skladu s prilogu V . Kategorija izdelka: 25 Tehnična dokumentacija pri: * |
| hr | 2000/14/EZ: Izmjerena razina učinka buke 94 dB(A), zajamčena razina učinka buke 96 dB(A) Postupak ocjenjivanja sukladnosti prema dodatku V . Kategorija proizvoda: 25 Tehnička dokumentacija se može dobiti kod: * |
| et | 2000/14/EÜ: Mõõdetud helivõimsustase 94 dB(A), garanteeritud helivõimsustase 96 dB(A) Vastavuse hindamise meetod vastavalt lisale V . Tootekategooria: 25 Tehnilised dokumendid saadaval: * |
| lv | 2000/14/EK: izmērītais trokšņa jaudas līmenis ir 94 dB(A), garantētais trokšņa jaudas līmenis ir 96 dB(A) Atbilstības novērtēšana ir veikta saskaņā ar pielikumu V . Izstrādājuma kategorija: 25 Tehniskā dokumentācija no: * |
| lt | 2000/14/EB: išmatuotas garso galios lygis 94 dB(A), arantuotas garso galios lygis 96 dB(A) Atitikties vertinimas atliktas pagal priedą V . Gaminio kategorija: 25 Techninė dokumentacija saugoma: * |


BOSCH

 * Robert Bosch Power Tools GmbH, PT/ECS,
70538 Stuttgart, GERMANY

Thomas Donato
Chairman of the
Management Board

Helmut Heinzelmann
Head of Product Certification

 i. V. 

Robert Bosch Power Tools GmbH, 70538 Stuttgart, GERMANY
Stuttgart, 08.08.2024

Declaration of Conformity

| | |
|---------------------------------|----------------------|
| Hedgecutter | Article number |
| UniversalHedgeCut 18V-48 | 3 600 H49 K02 |
| UniversalHedgeCut 18V-50 | 3 600 H49 K00 |
| UniversalHedgeCut 18V-55 | 3 600 H49 J00 |

We declare under our sole responsibility that the stated products comply with all applicable provisions of the regulations listed below and are in conformity with the following standards.

Technical file at: Robert Bosch Ltd. (PT/SOP-GB), Broadwater Park, North Orbital Road, Uxbridge UB9 5HJ, United Kingdom

The Supply of Machinery (Safety) Regulations 2008
The Electromagnetic Compatibility Regulations 2016
The Restriction of the Use of Certain Hazardous Substances in Electrical and Electronic Equipment Regulations 2012
The Noise Emission in the Environment by Equipment for use Outdoors Regulations 2001
EN 62841-1:2015+A11:2022
EN 62841-4-2:2019+A1:2022+A11:2022
EN IEC 55014-1:2021
EN IEC 55014-2:2021
EN IEC 63000:2018

The Noise Emission in the Environment by Equipment for use Outdoors Regulations 2001:
Measured sound power level **94** dB(A), guaranteed sound power level **96** dB(A)

Conformity assessment procedure in accordance with schedule **8**. Product category: **25**



Vonjy Rajakoba
Managing Director - Bosch UK

Robert Bosch Power Tools GmbH, 70538 Stuttgart, Germany
represented (in terms of the above regulations) by
Robert Bosch Limited, Broadwater Park, North Orbital Road,
Uxbridge UB9 5HJ, United Kingdom

Martin Sibley
Business Operations and Aftersales Director

Robert Bosch Ltd. Broadwater Park, North Orbital Road, Uxbridge UB9 5HJ, United Kingdom, as authorised representative acting on behalf of Robert Bosch Power Tools GmbH, 70538 Stuttgart, Germany

Place of issue: Uxbridge

Date of issue: 08/08/2024
