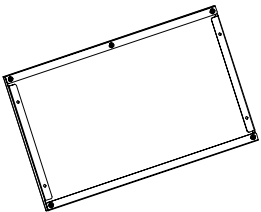
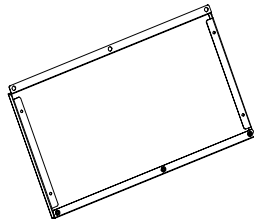


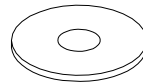
A\*4



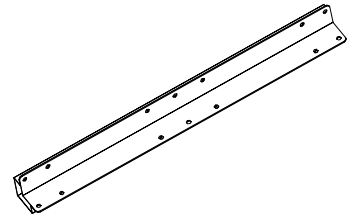
B\*4



Q\*28

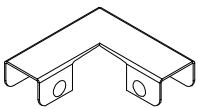


U\*4

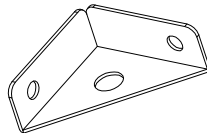


M5

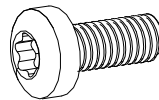
J\*4



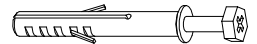
W\*4



X\*28



Y\*4



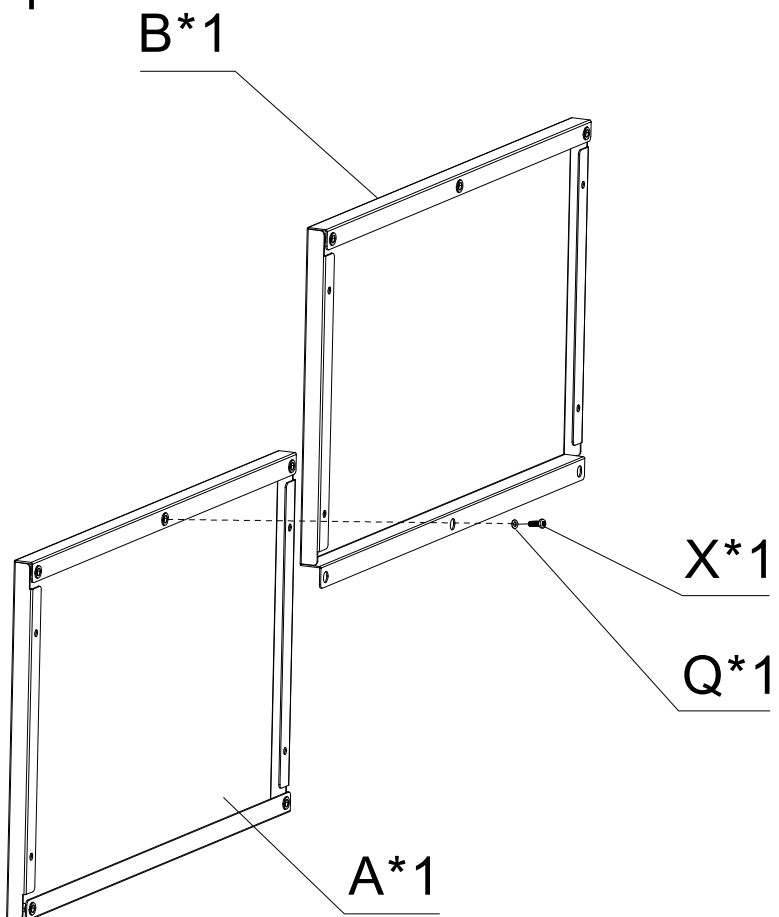
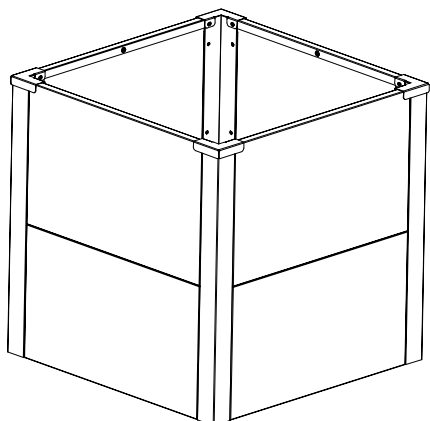
M5\*14

Z\*1



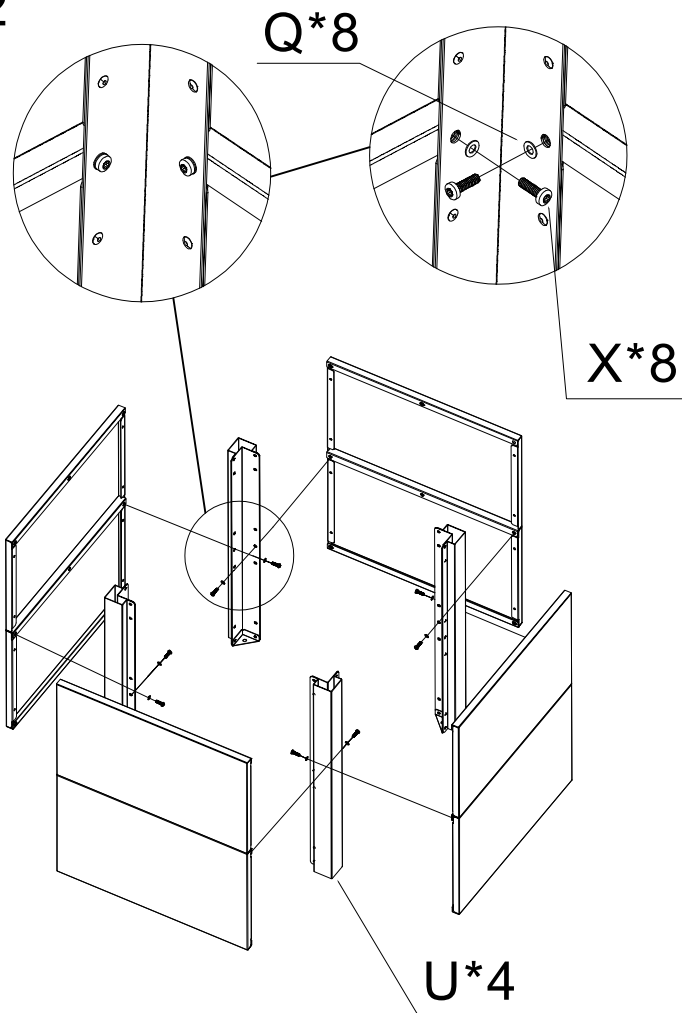
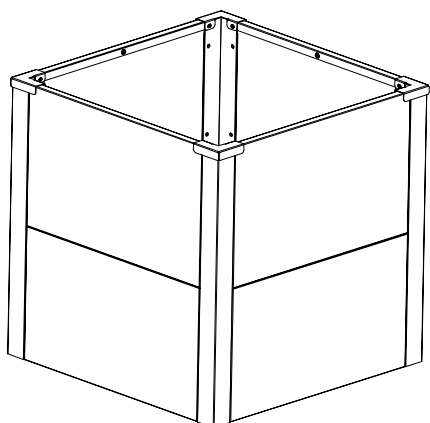
# STEP1

\*4



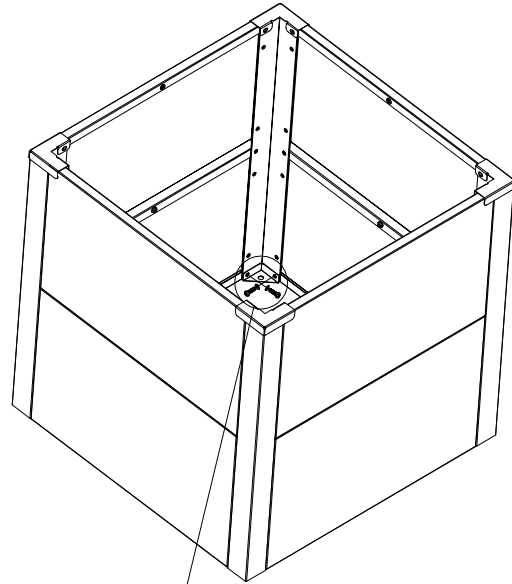
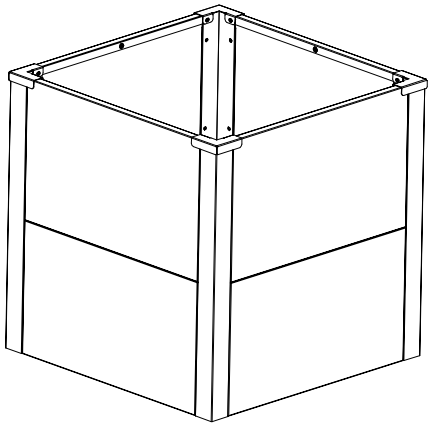
# STEP2

\*1



### STEP3

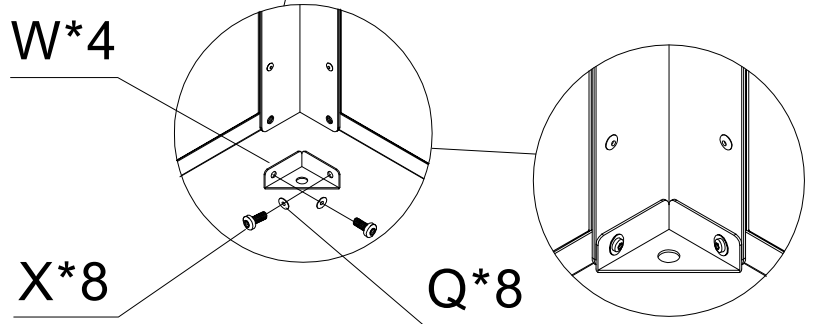
\*1



W\*4

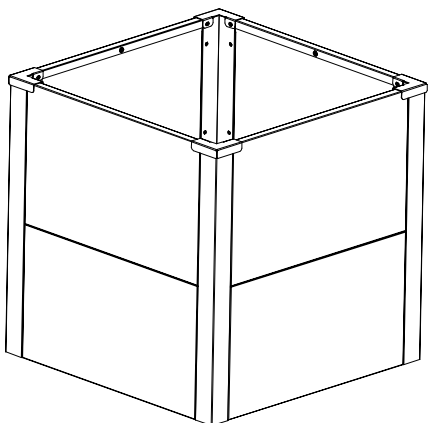
X\*8

Q\*8



### STEP4

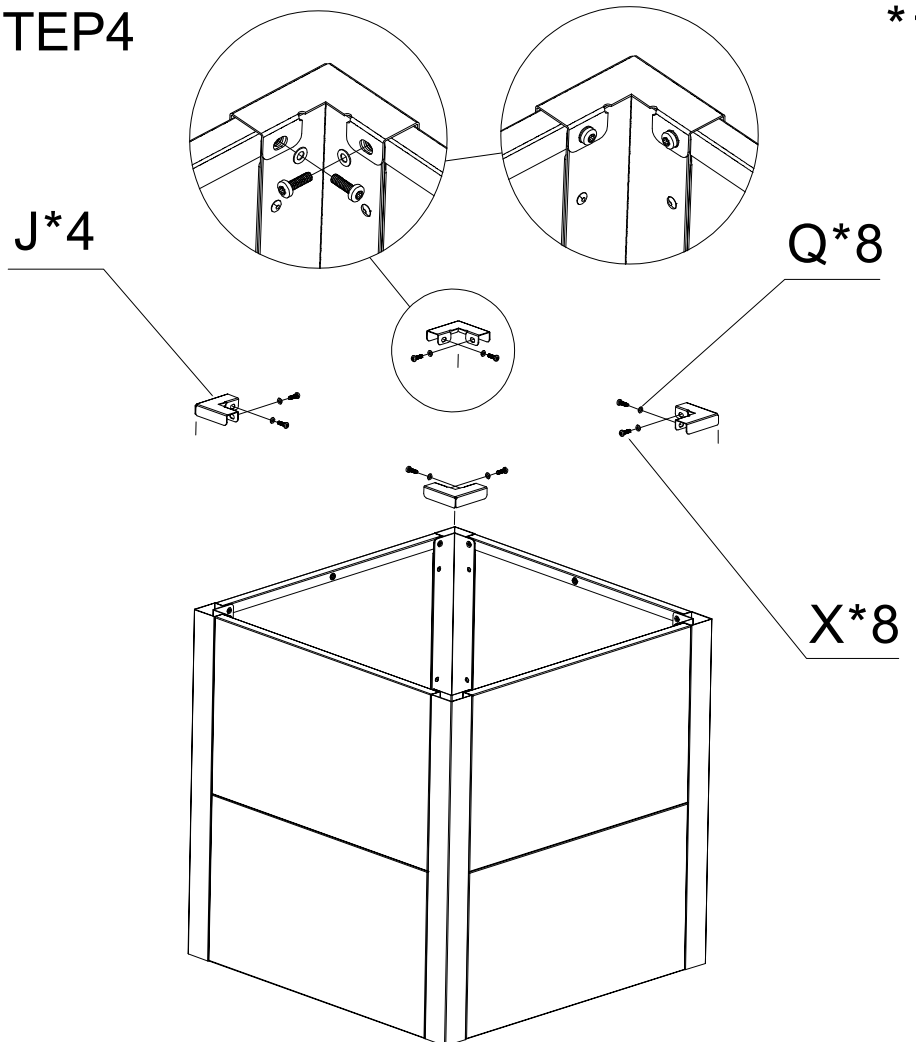
\*1



J\*4

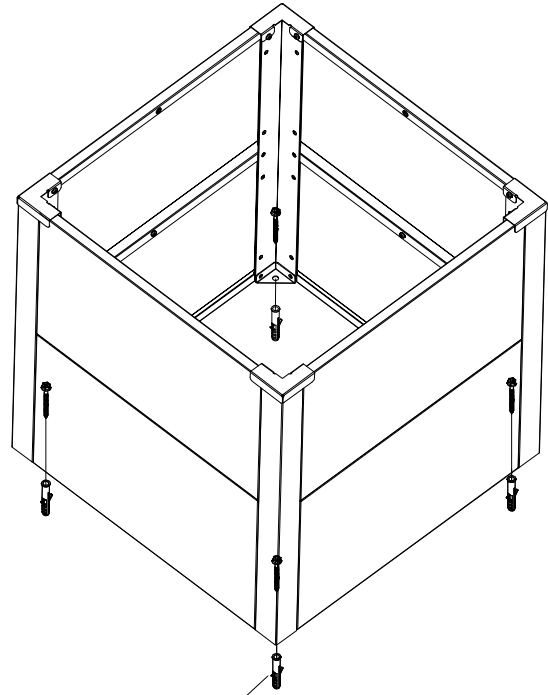
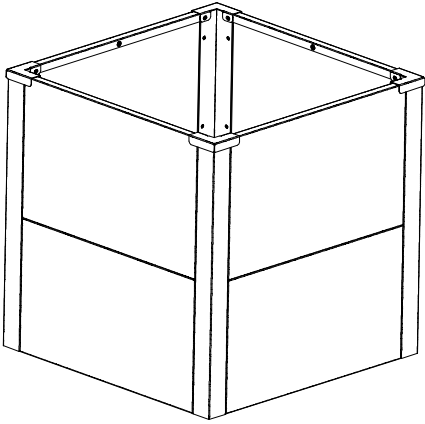
Q\*8

X\*8



# STEP5

\*1



Y\*4

# STEP6

\*1

