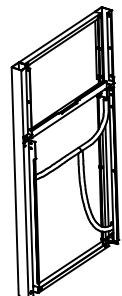
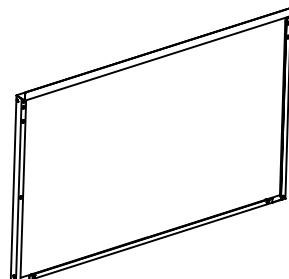
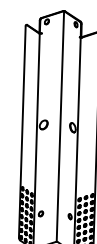
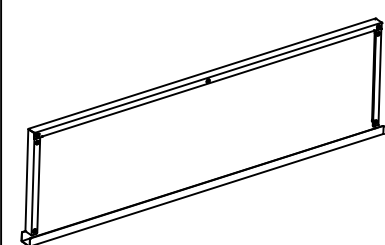
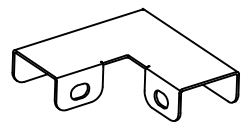
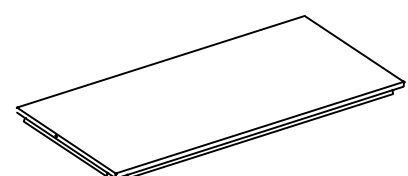
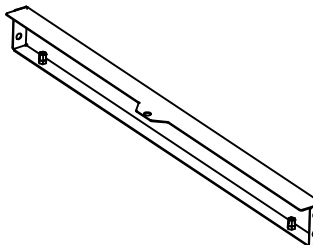
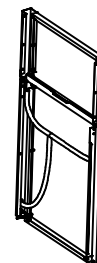
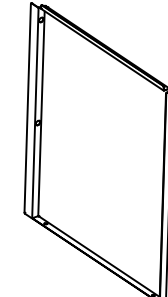
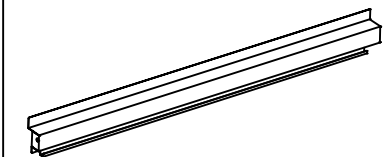
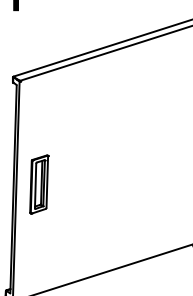
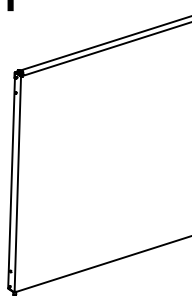
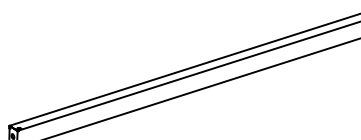
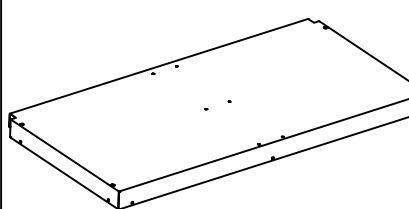
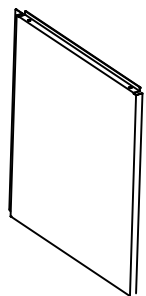
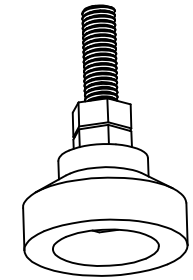
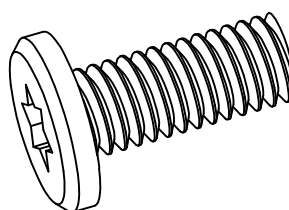
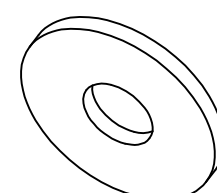
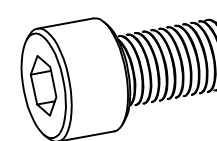

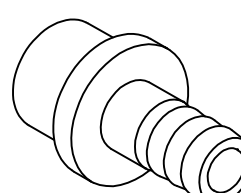
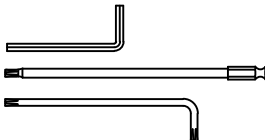
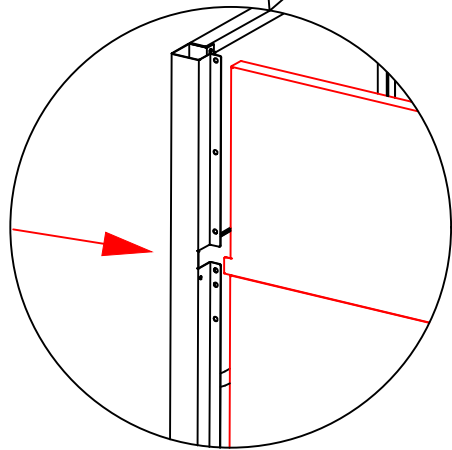
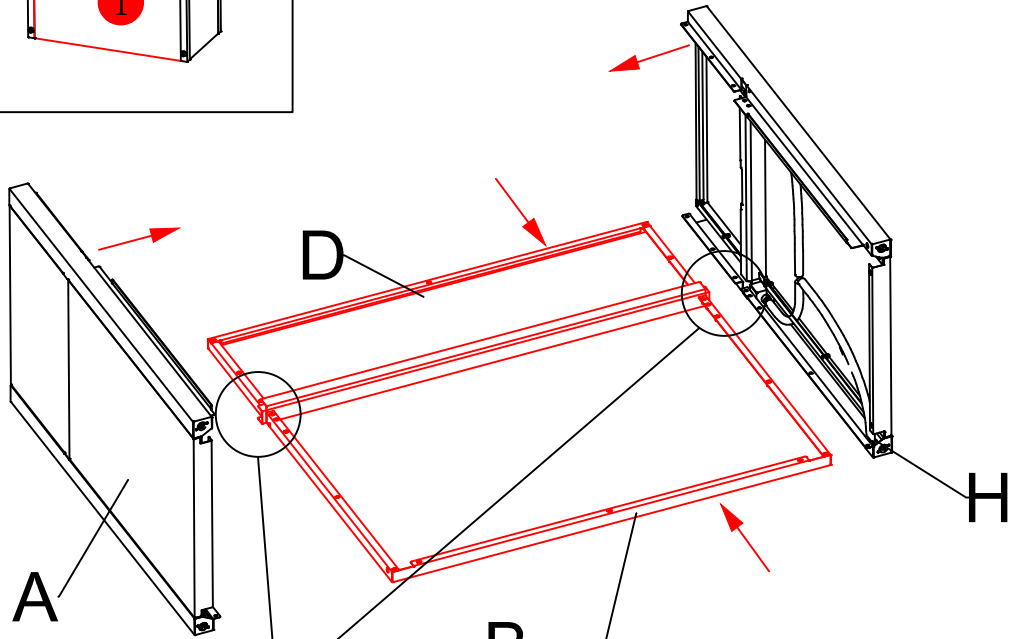
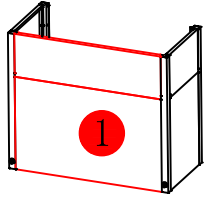


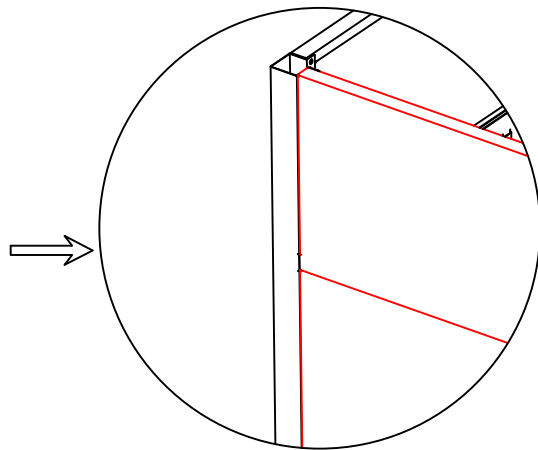
**30Min**

<p><b>Ax1</b></p> 	<p><b>Bx1</b></p> 	<p><b>Cx4</b></p> 	<p><b>Dx2</b></p> 	<p><b>Ex4</b></p> 		
<p><b>Fx1</b></p> 	<p><b>Gx2</b></p> 	<p><b>Hx1</b></p> 	<p><b>Ix1</b></p> 	<p><b>Jx1</b></p> 		
<p><b>Kx1</b></p> 	<p><b>Lx1</b></p> 	<p><b>Mx1</b></p> 	<p><b>Nx1</b></p> 	<p><b>Ox1</b></p> 		
<p><b>Px4</b></p> 	<p><b>Qx59</b></p>  <p>M4x10mm</p>	<p><b>Rx55</b></p>  <p>Ø4xØ12x1mm</p>	<p><b>Sx4</b></p>  <p>M8x14mm</p>	<p><b>Tx2</b></p>  <p>Ø6.2xØ9x2mm</p>	<p><b>Ux2</b></p> 	<p><b>Vx1</b></p> 

# STEP1

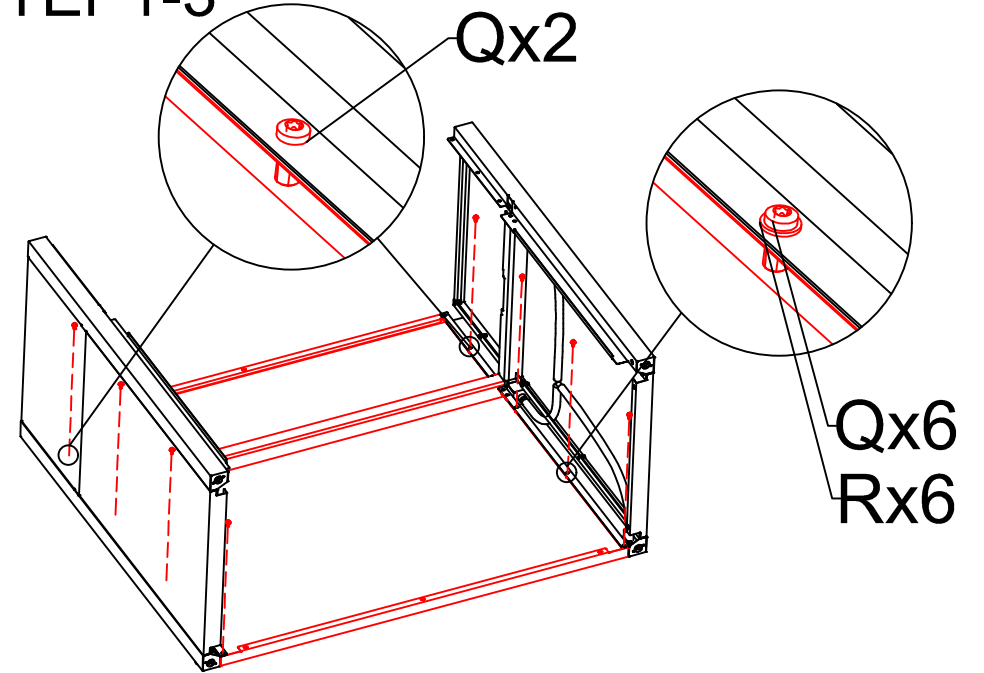


STEP1-1

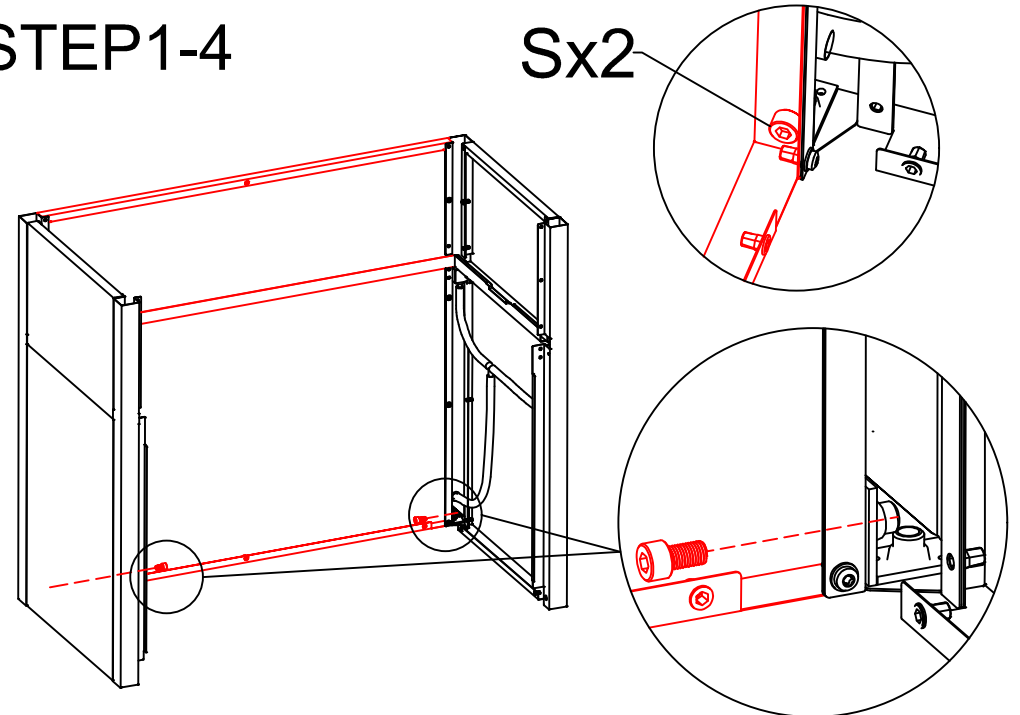


STEP1-2

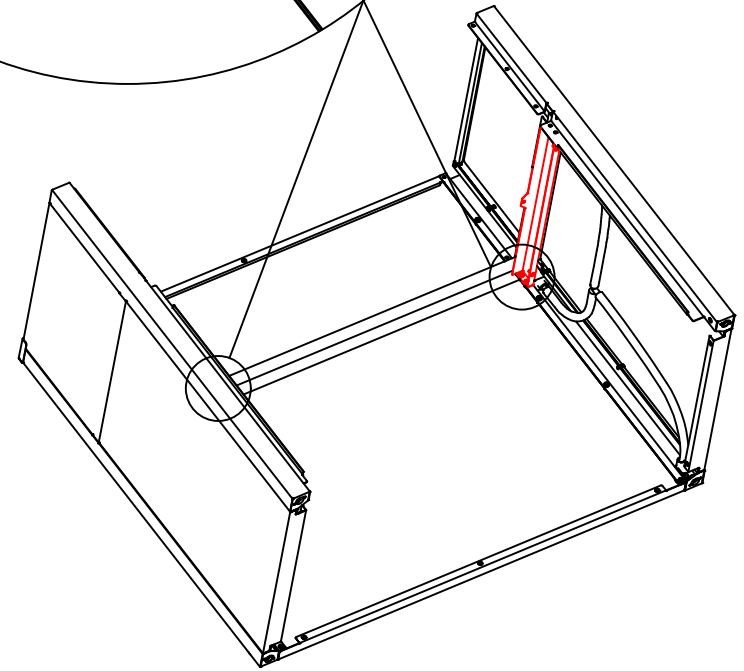
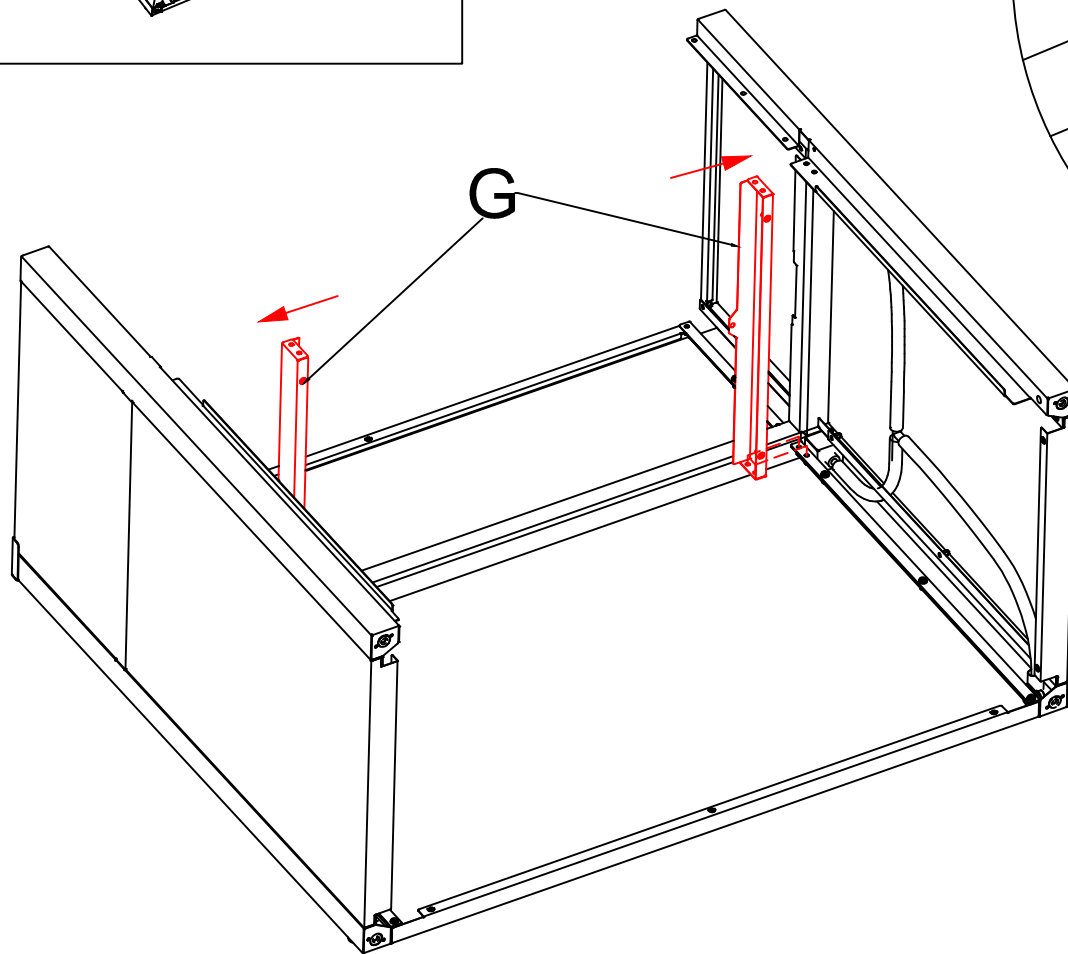
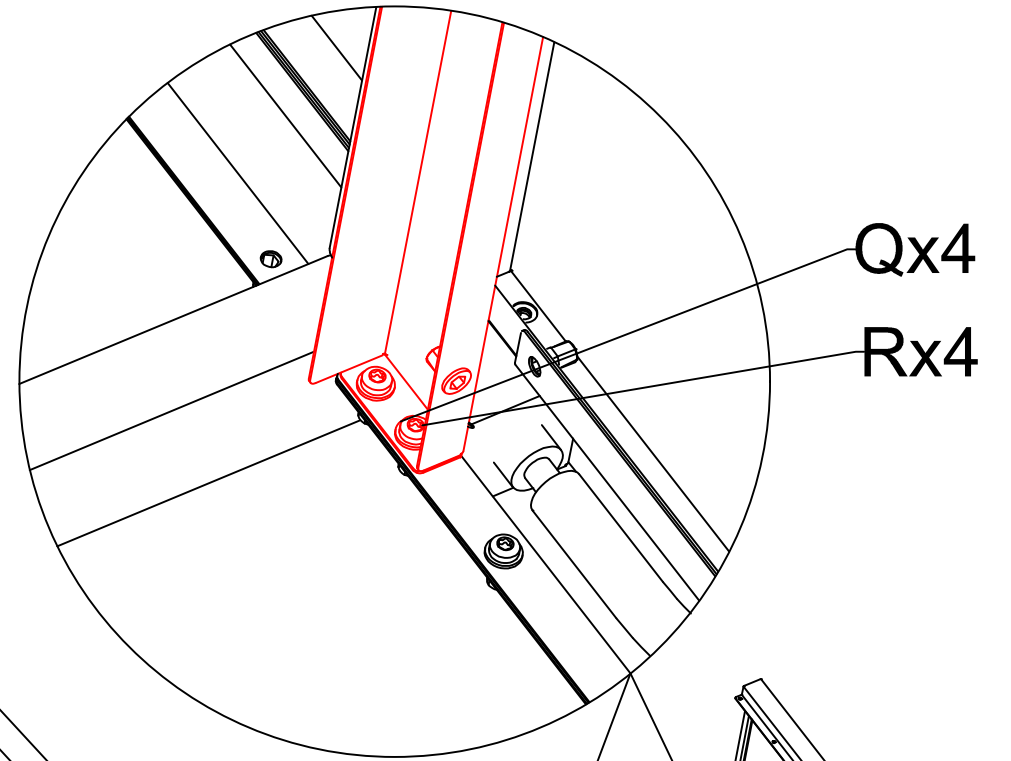
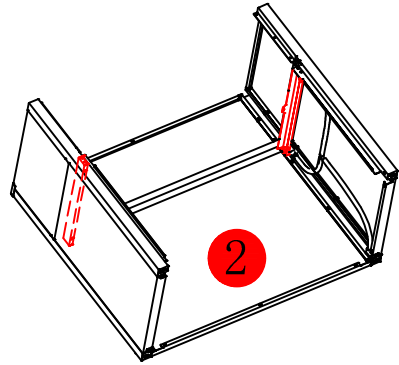
# STEP1-3



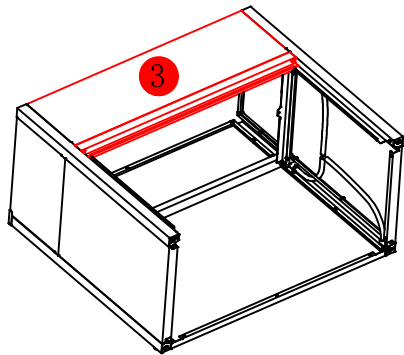
# STEP1-4



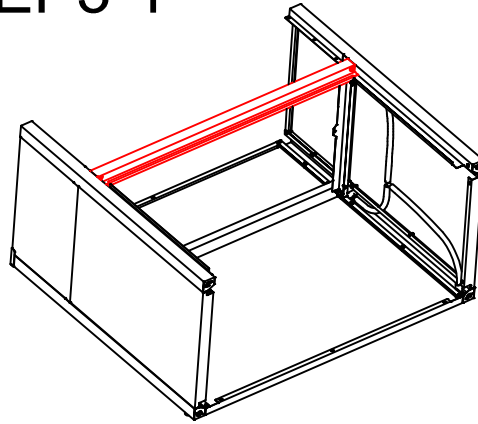
# STEP2



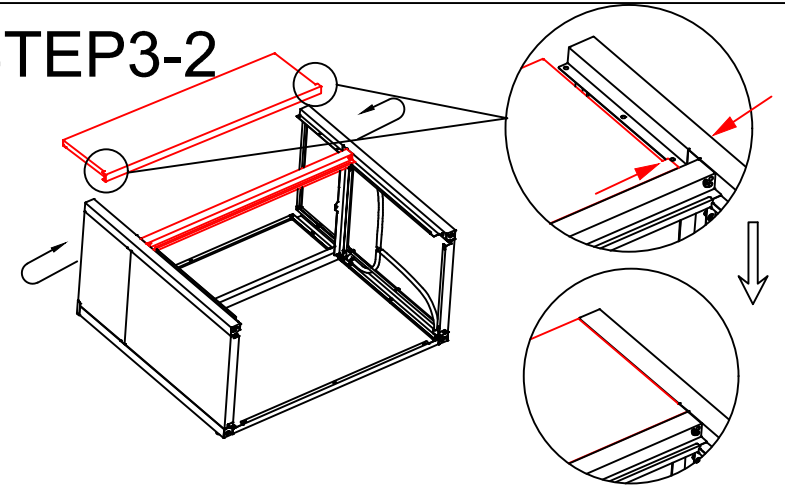
### STEP3



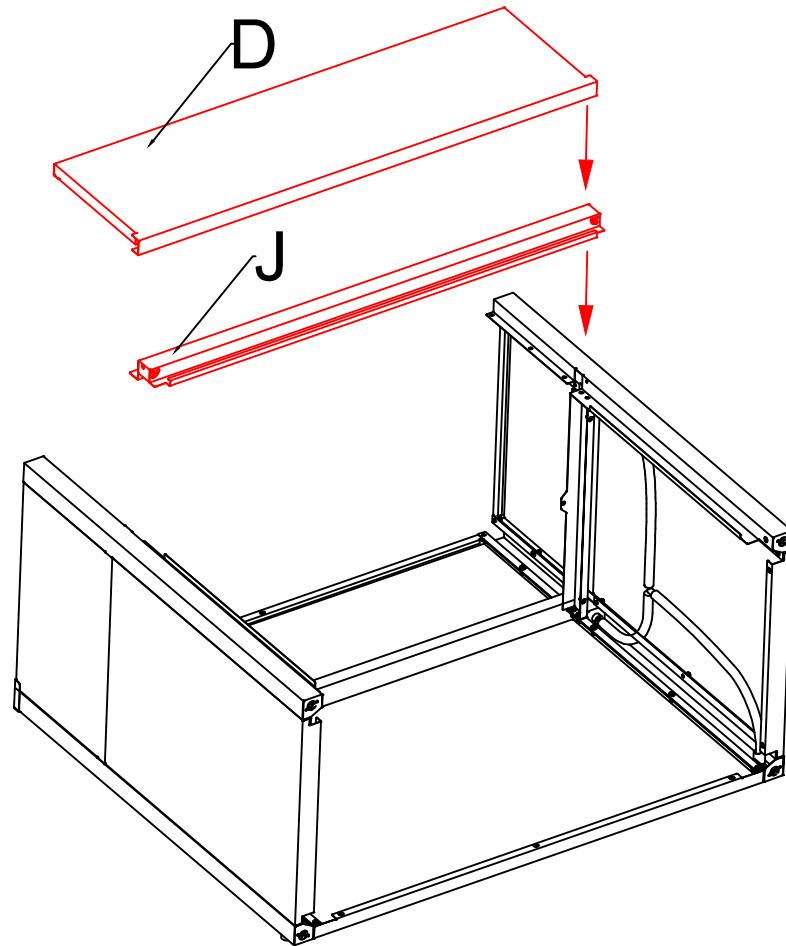
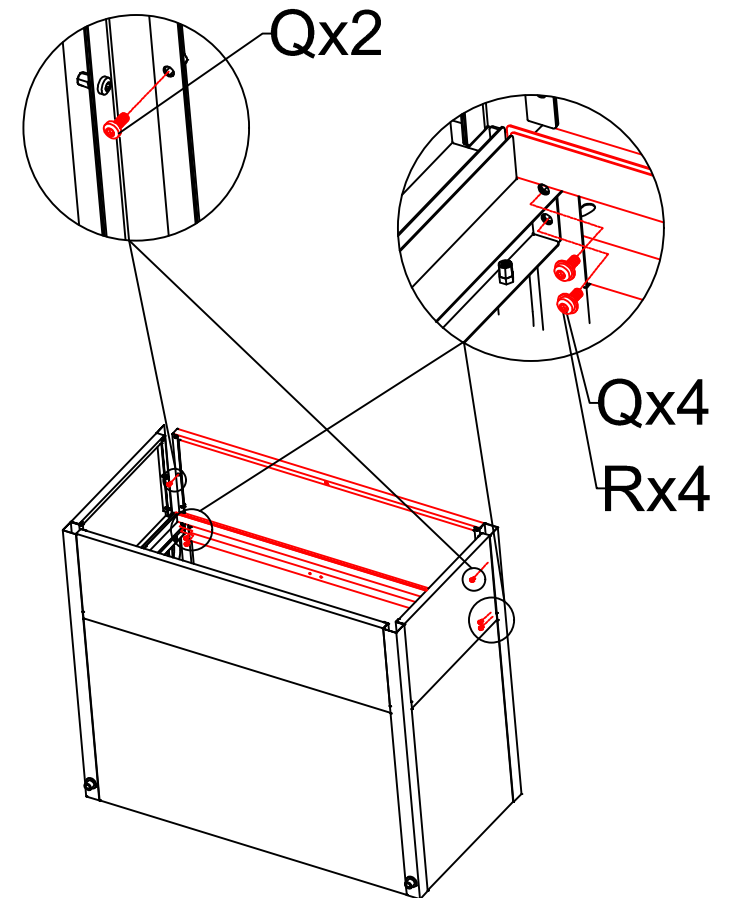
### STEP3-1



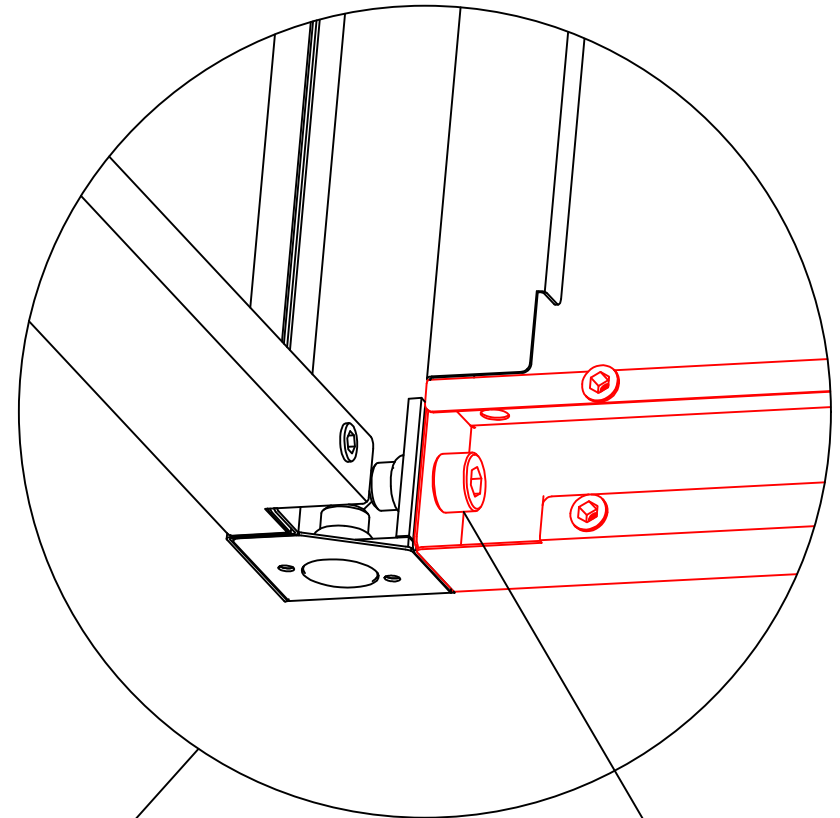
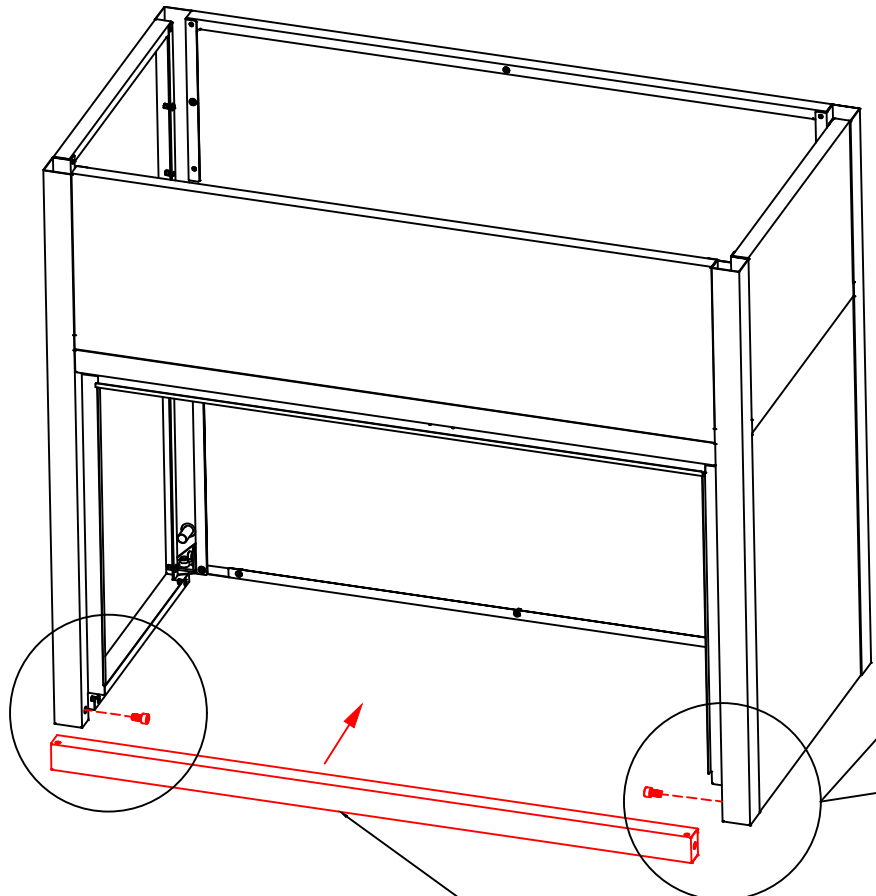
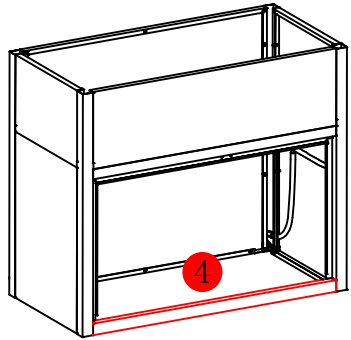
### STEP3-2



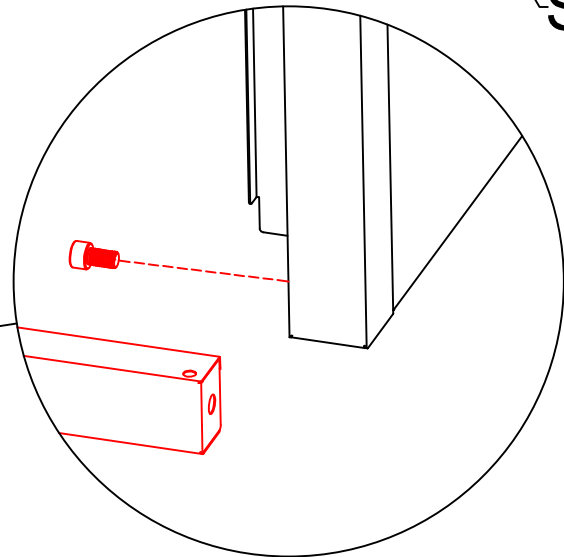
### STEP3-3



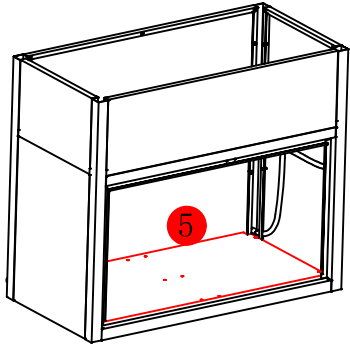
# STEP4



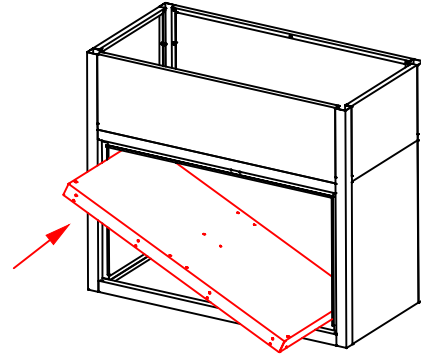
Sx2



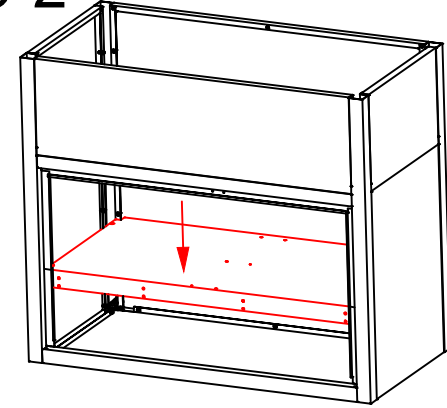
### STEP5



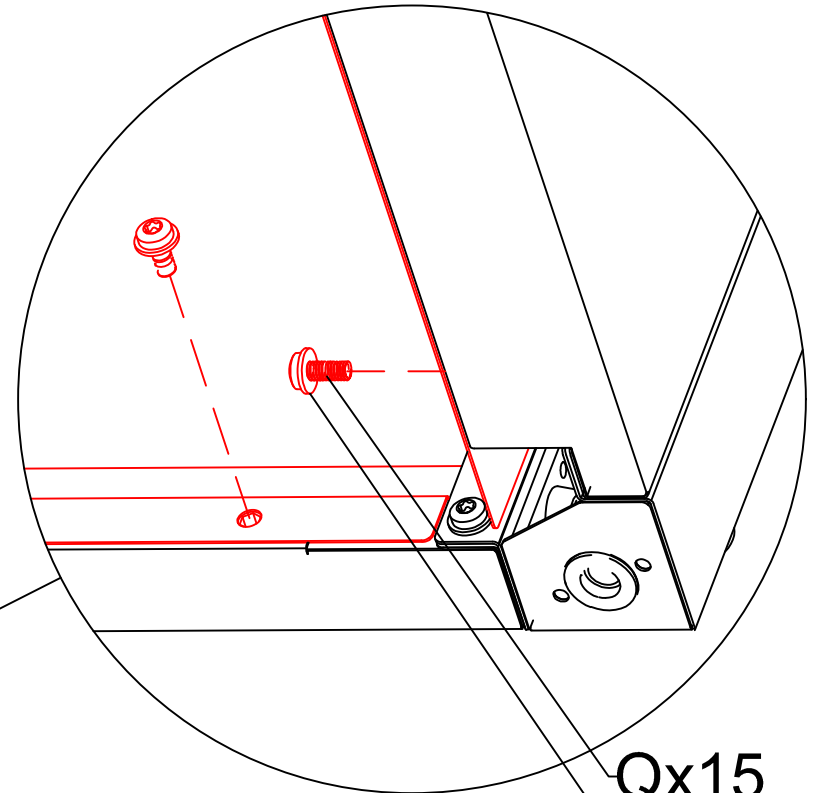
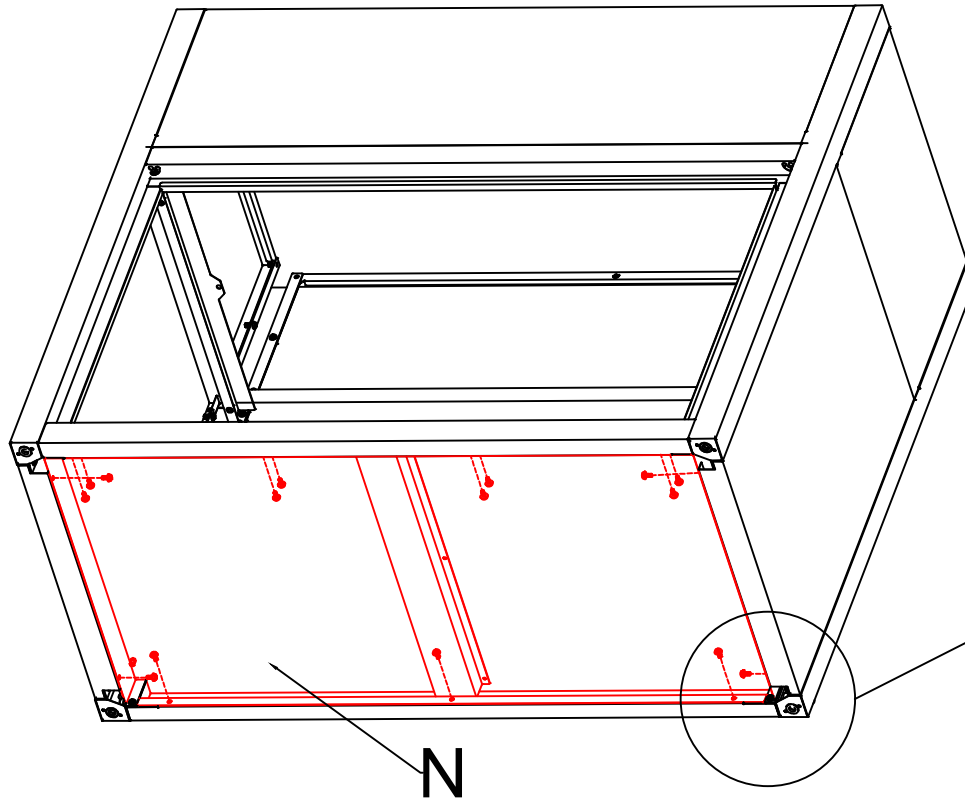
### STEP5-1



### STEP5-2

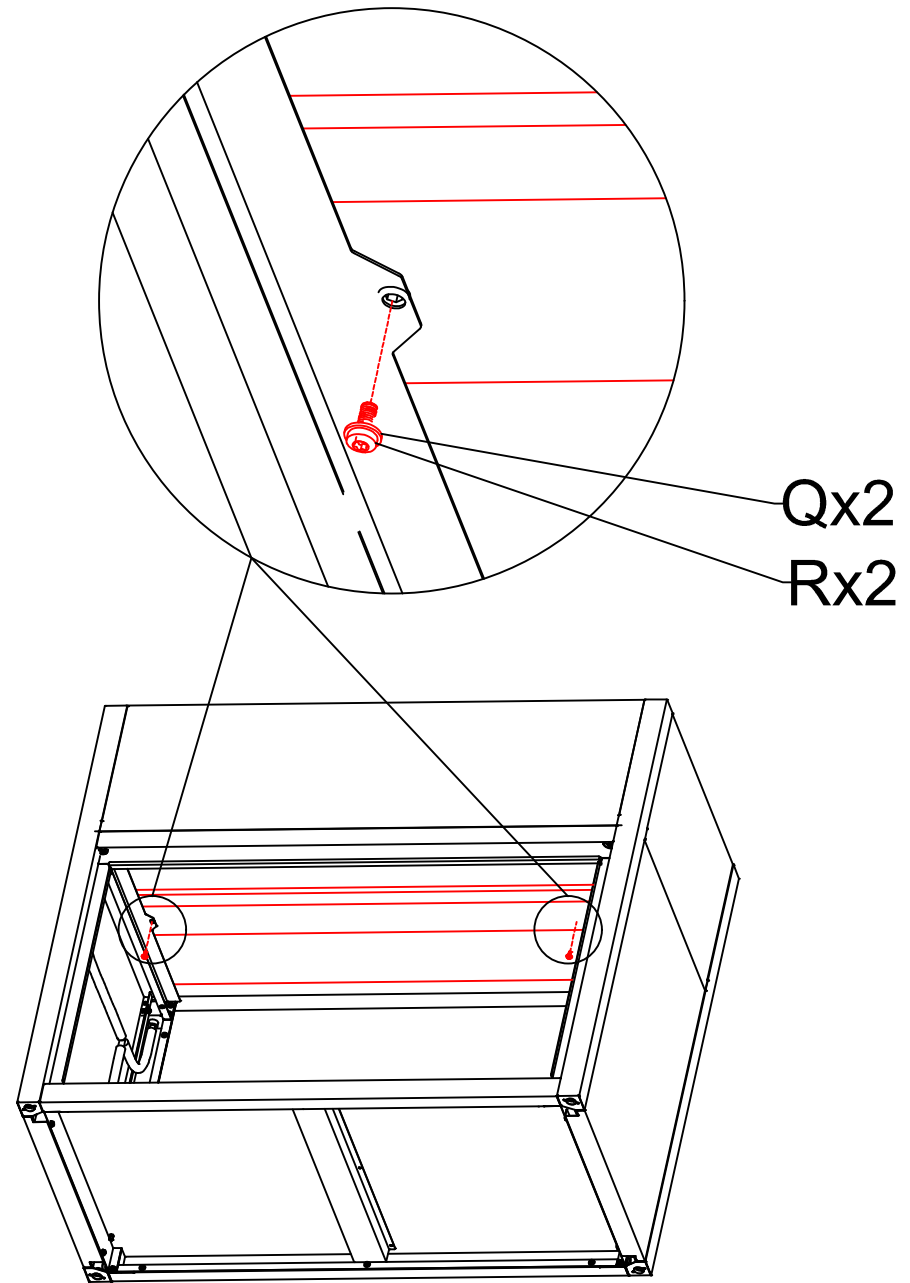
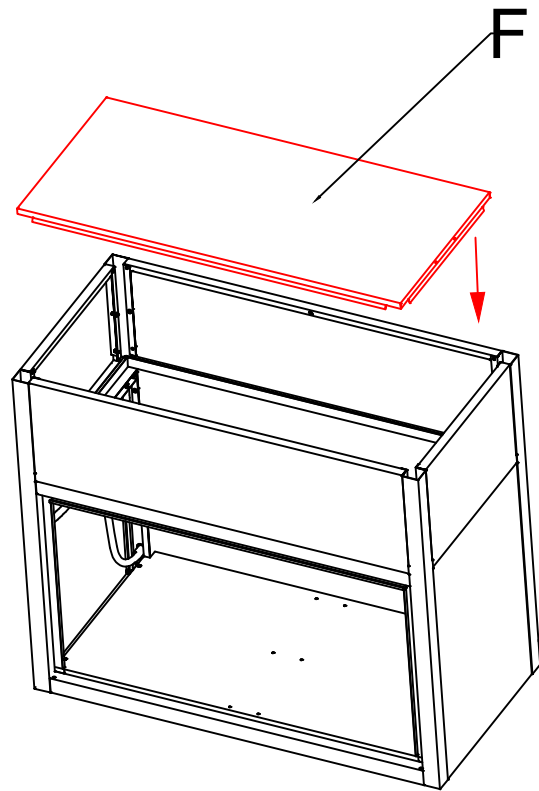
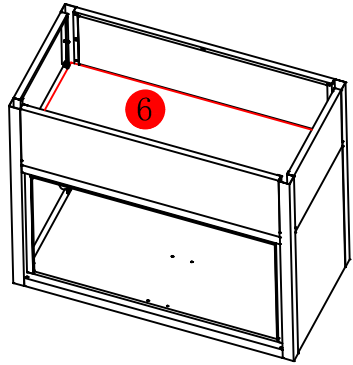


### STEP5-3

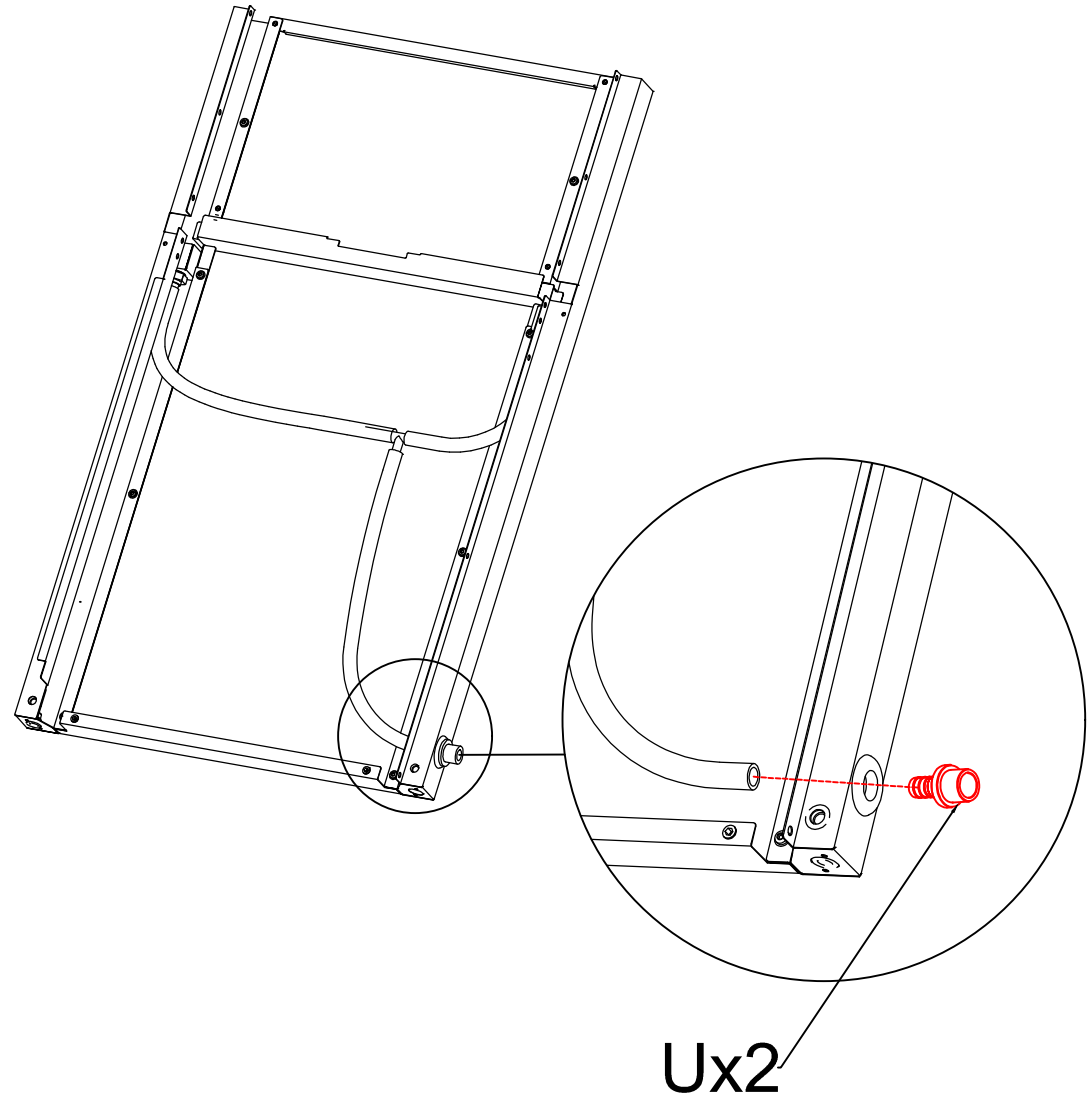
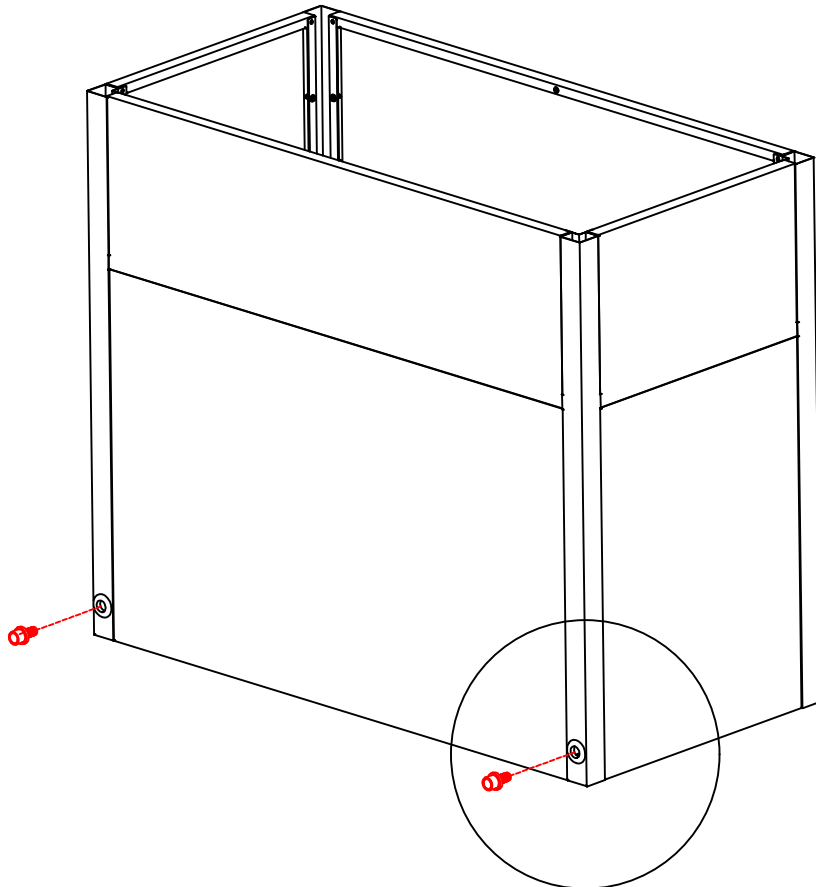
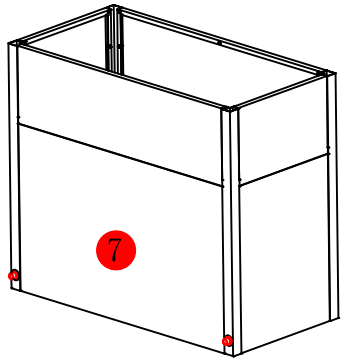


Qx15  
Rx15

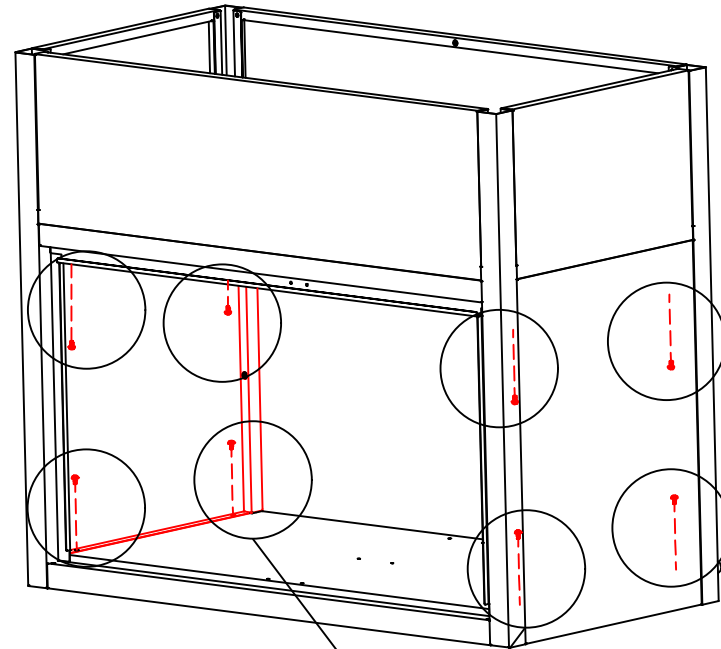
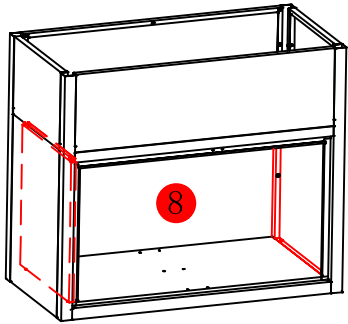
# STEP6



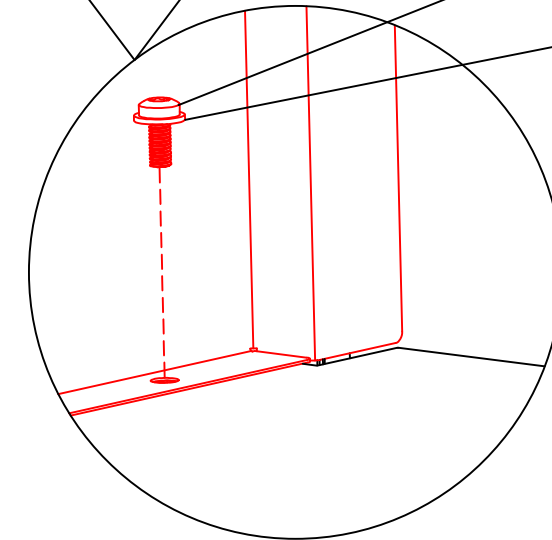
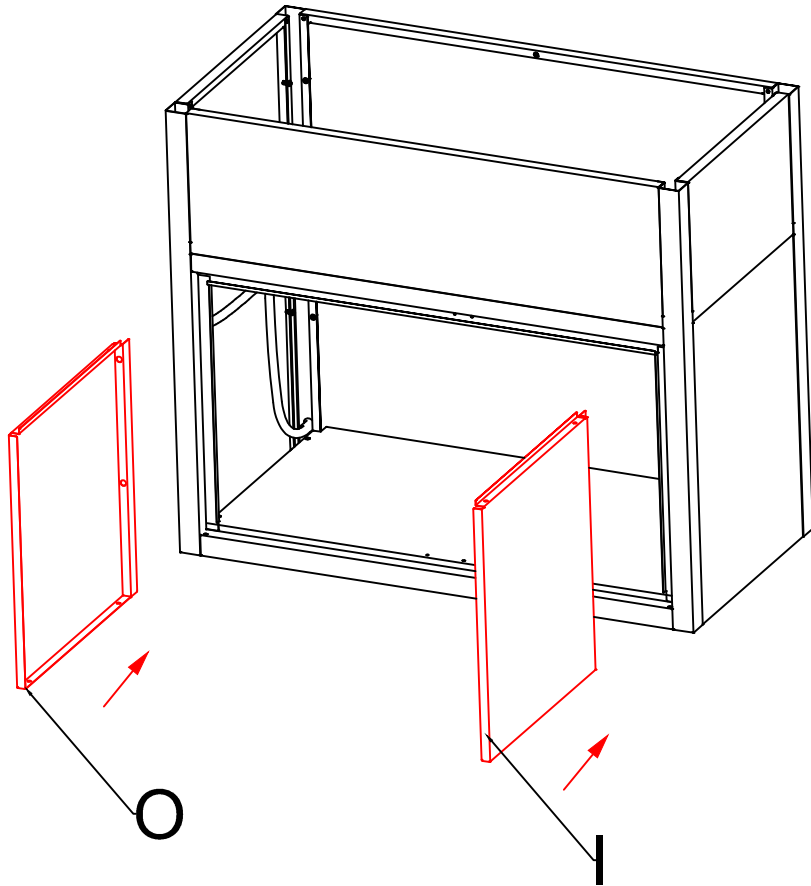
# STEP 7



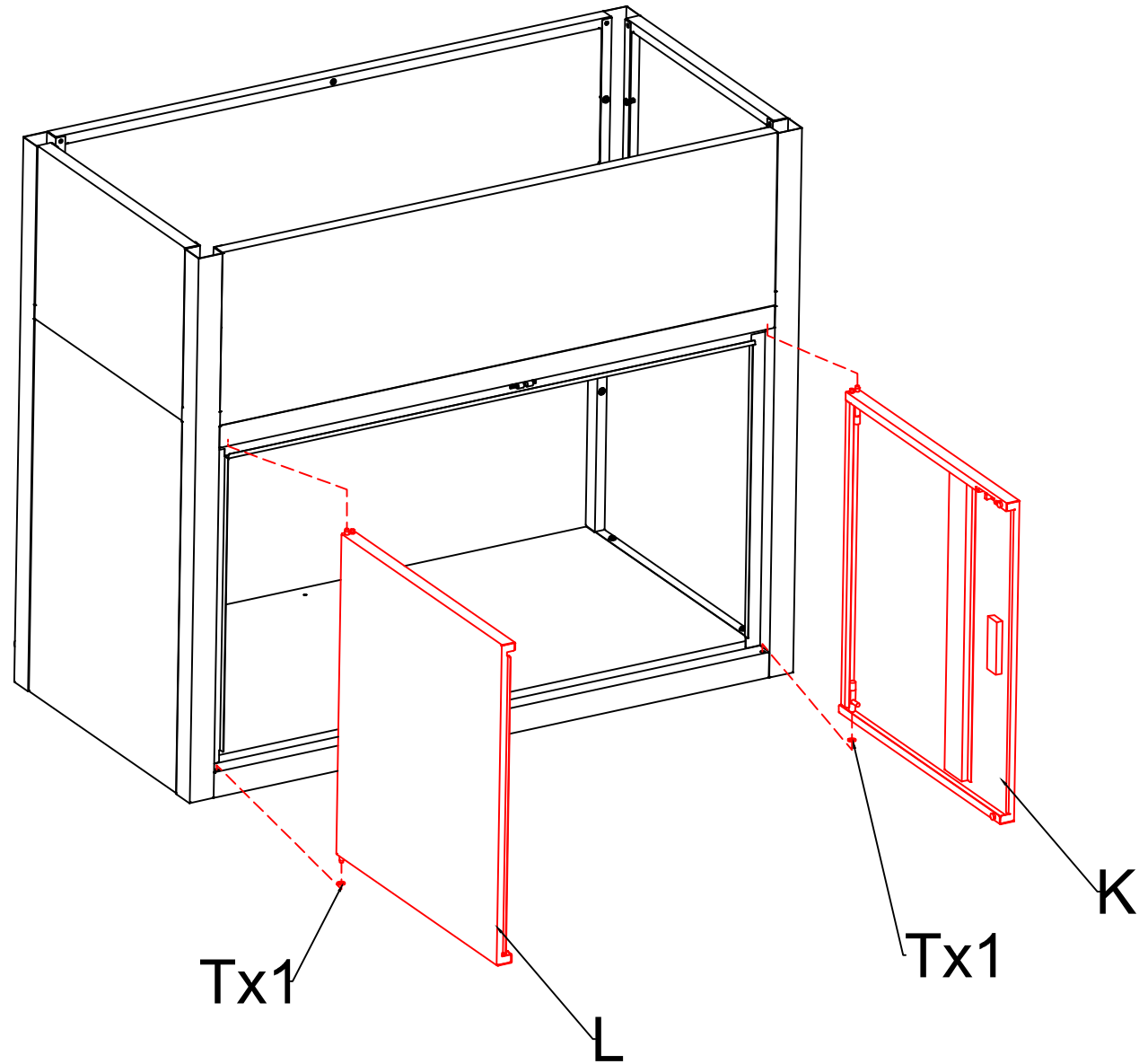
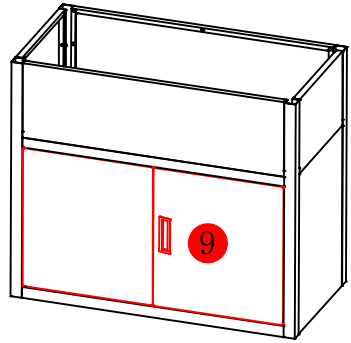
# STEP8



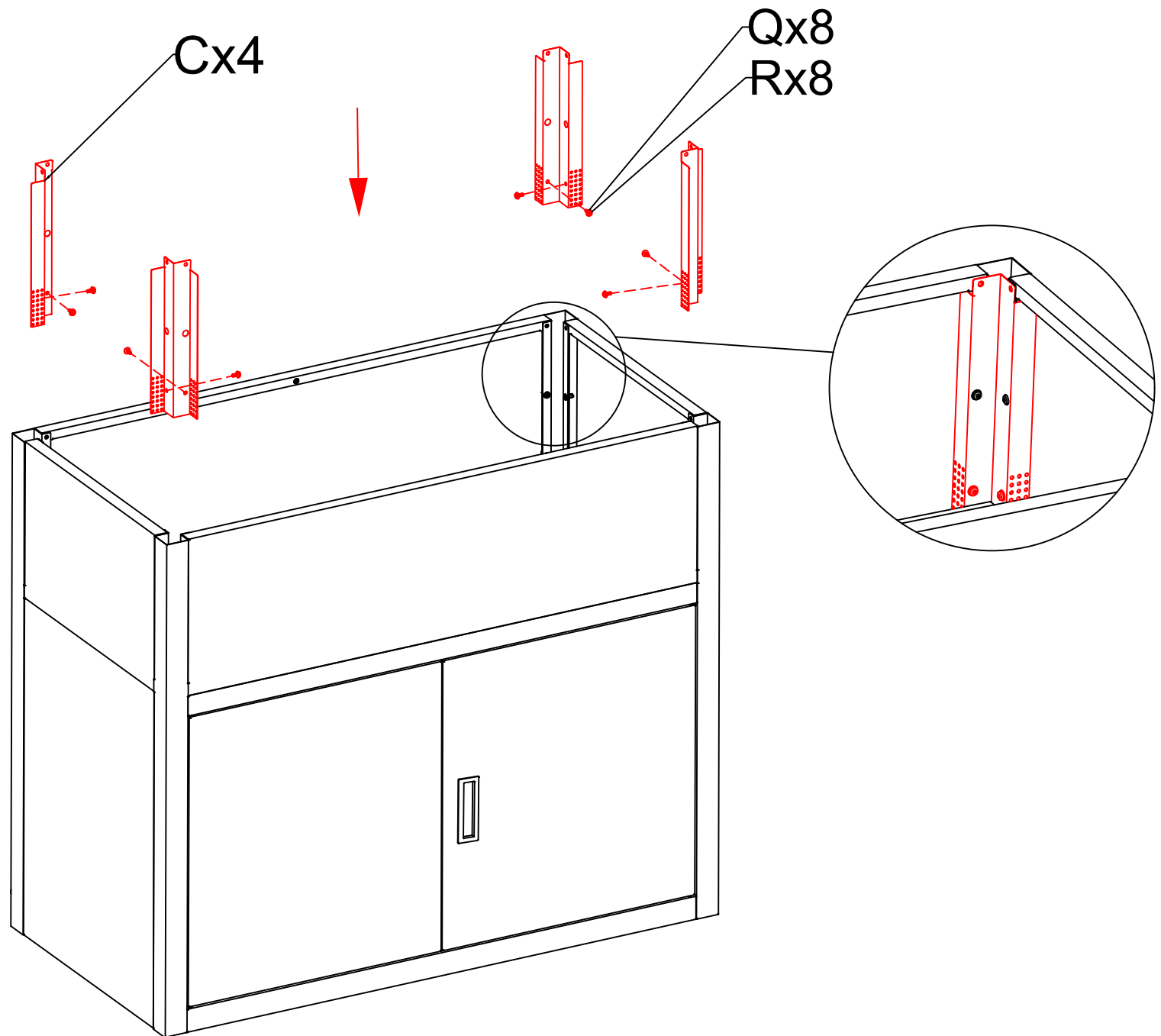
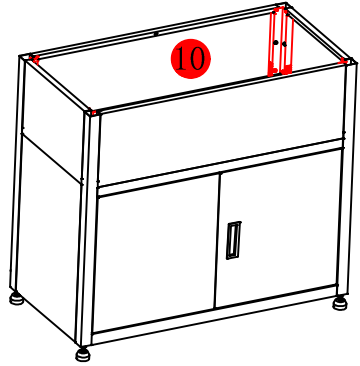
Qx8  
Rx8



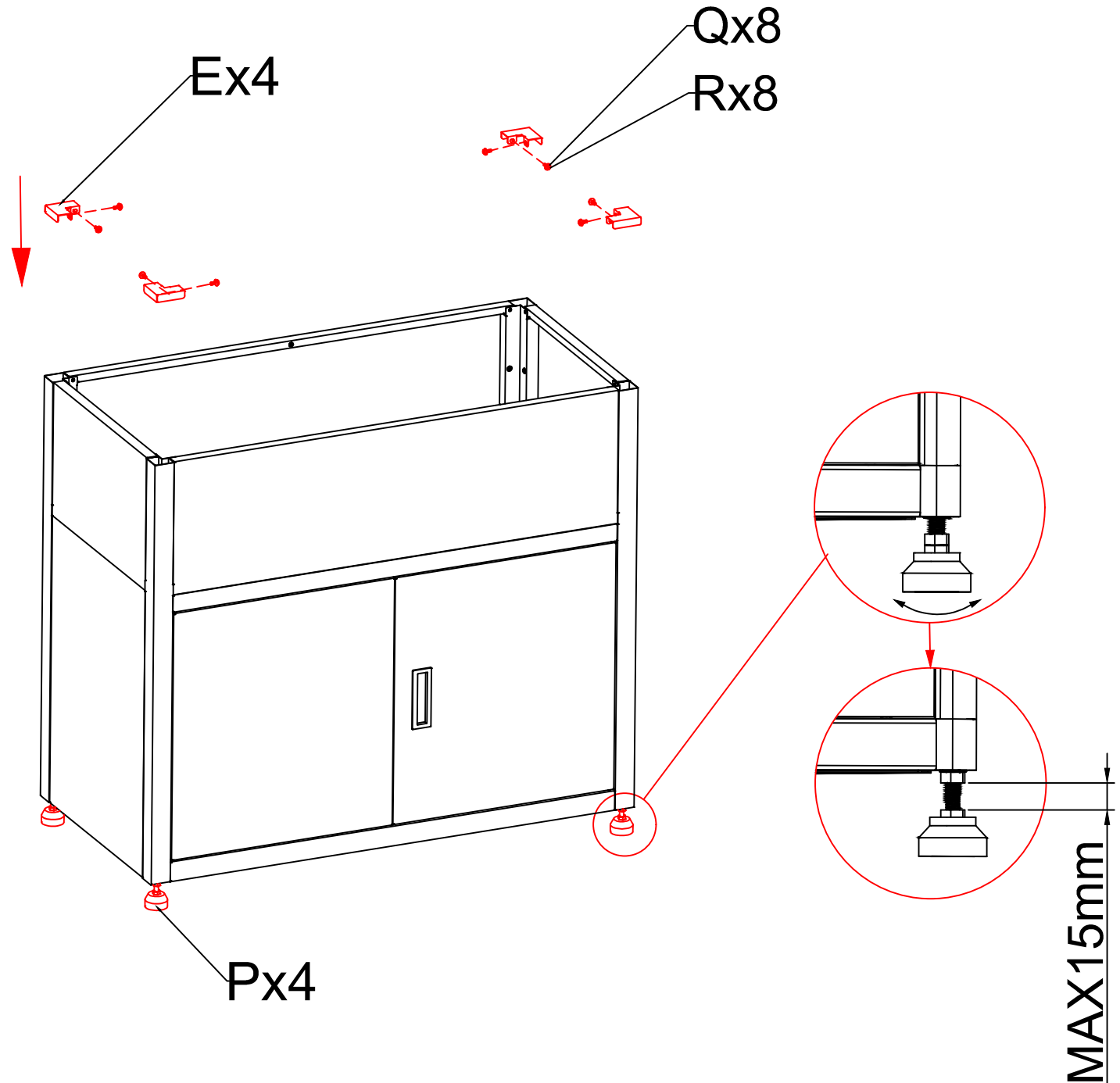
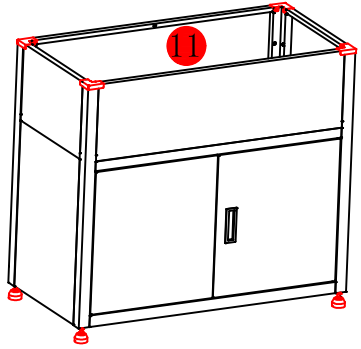
# STEP9



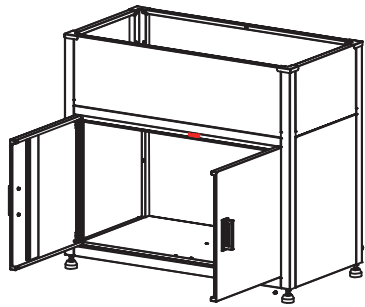
# STEP10



# STEP11



# STEP12



Durch Drehen dieses 2-Positionen-Reglers im Uhrzeigersinn oder gegen den Uhrzeigersinn können Sie die Festigkeit des Türverschluss anpassen. (Einstellbereich: im Uhrzeigersinn 360°-gegen den Uhrzeigersinn 180°)

