



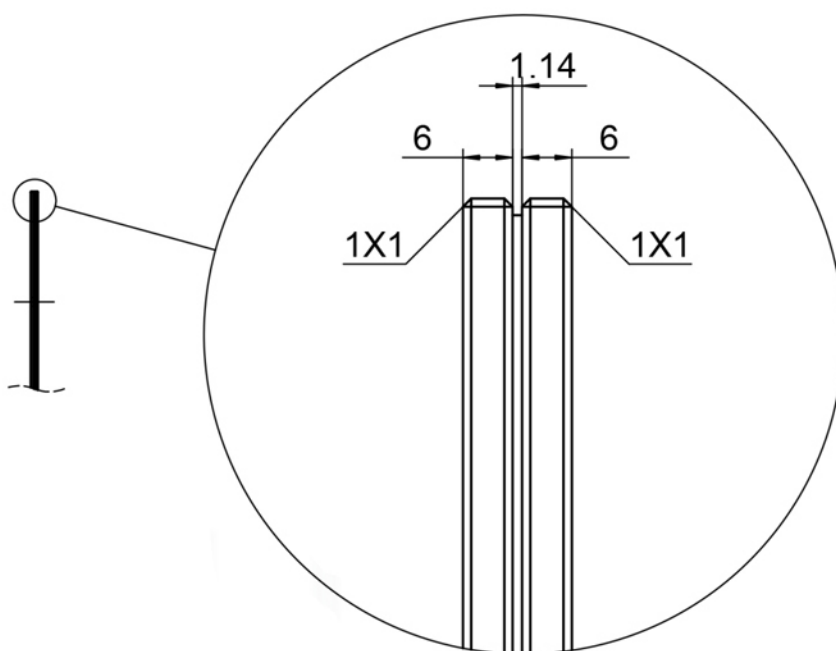
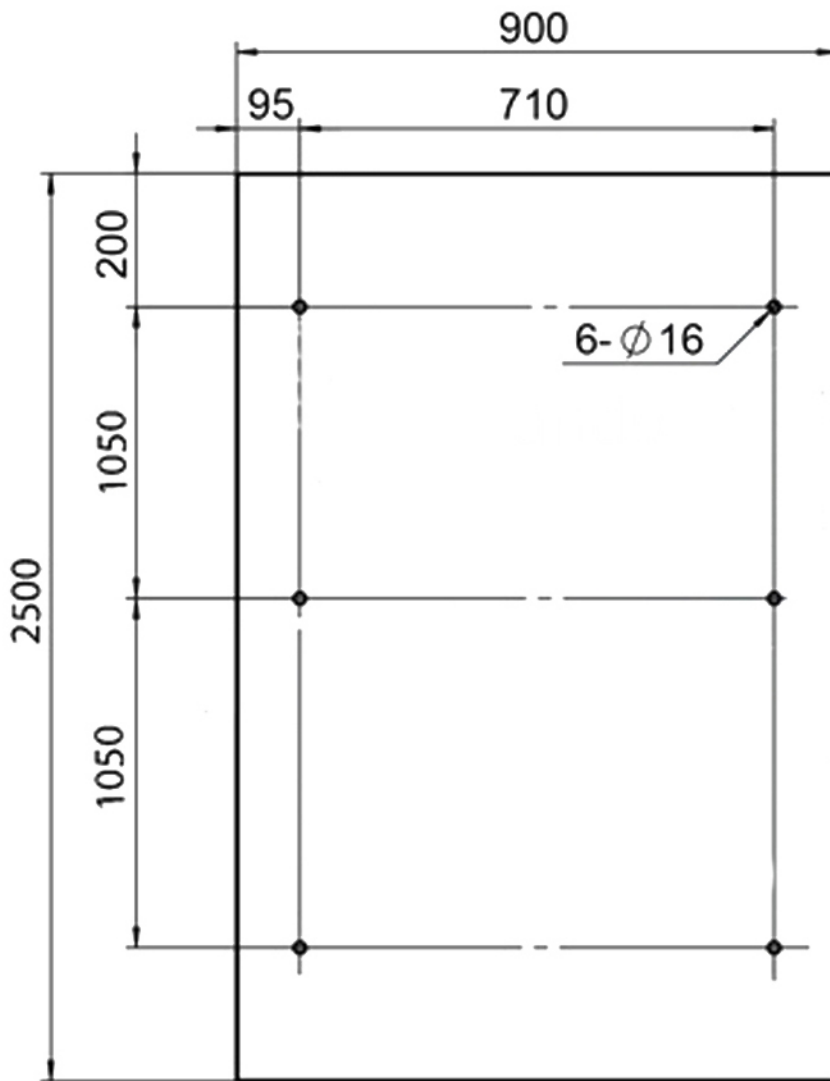
LIFESTYLE
SOLUTION

Unsere Marken

GLASZENTRUM HAGEN.DE

LifeStyle ProAktiv®

Unsere AGB: <https://www.lifestyle-solutions.eu/de/Info/allgemeine-geschaeftsbedingungen.html>



LifeStyle Solutions GmbH

Weidegang 8

58095 Hagen - GERMANY

Tel.: +49 (0) 2331 923 40 30

Fax: +49 (0) 2331 923 40 51

Email: info@lifestyle-solutions.eu

USt-IdNr.: DE270793383

HRB: 8465

www.lifestyle-solutions.eu

www.glaszentrum-hagen.de

IBAN: DE18 4507 0024 0666 5731 00

BIC: DEUTDE33HAN

Bank: Deutsche Bank Hagen

Geschäftsführer: Kenan Genc