

# MANUAL DE USUARIO

## Referencias

Referencia	Medidas LxAxH	Potencia	Temperatura (K)	Referencia	Medidas LxAxH	Potencia	Temperatura (K)
P5DLE054B	ø 82 x 30 mm	5W	4000K	P5DLE054N	ø 82 x 30 mm	5W	4000K
P5DLE054C	ø 82 x 30 mm	5W	4000K	P5DLE054W	ø 82 x 30 mm	5W	4000K

## INTRODUCCIÓN

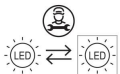
Gracias por elegir la familia DLE de Alverlamp, para consultar la documentación más reciente, las especificaciones del producto y otra información sobre este y todos los productos Alverlamp, visite el sitio web : <https://datos.alverlamp.es>

Si tiene comentarios o sugerencias sobre este documento, envíelos por correo electrónico a [calidad@alverlamp.es](mailto:calidad@alverlamp.es) o por correo postal a:

Alberola Verdú S.L  
C/ Collidors s/n 46791  
Benifairó de la Vall d'igna  
Valencia - España

## INSTRUCCIONES GENERALES DE SEGURIDAD

Lea este manual cuidadosamente antes de instalar, manipular o utilizar el producto y consérvelo para futuras consultas. Compruebe que las especificaciones eléctricas del producto sean compatibles con su instalación. Asegúrese de que el producto esté instalado correctamente y de acuerdo con las instrucciones antes de encenderlo. Siga siempre las medidas básicas de seguridad eléctrica para reducir el riesgo de incendio, electrocución y daño personal. Siempre debe desactivarse el suministro eléctrico antes de comenzar el proceso de instalación, montaje, mantenimiento o limpieza del producto. Quite los fusibles o ponga el interruptor diferencial en OFF y asegúrese que no pueda reactivarse durante dichas operaciones. No manipule el producto si está conectado y sus manos o el producto están húmedos o mojados. No utilice el producto si el cable de alimentación está dañado o desgastado. No modifique el producto ni sus partes eléctricas. No utilice este producto para fines distintos a los indicados en el manual de instrucciones. Si el producto emite humo, olor extraño o hace ruidos extraños, desconéctelo inmediatamente y comuníquese con el fabricante o un técnico calificado. Mantenga los productos eléctricos fuera del alcance de los niños. No utilice productos IP20 en lugares donde se acumula humedad o agua. Use siempre las piezas de repuesto recomendadas por el fabricante.



La fuente de luz de esta luminaria debe reemplazarse únicamente por el fabricante o un técnico cualificado.

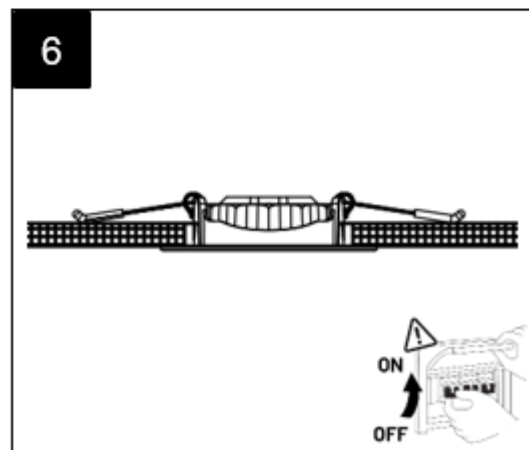
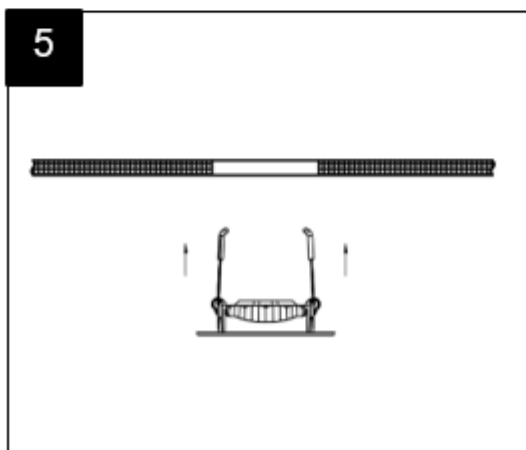
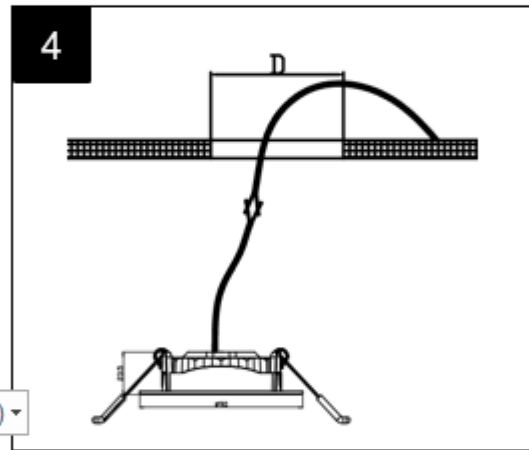
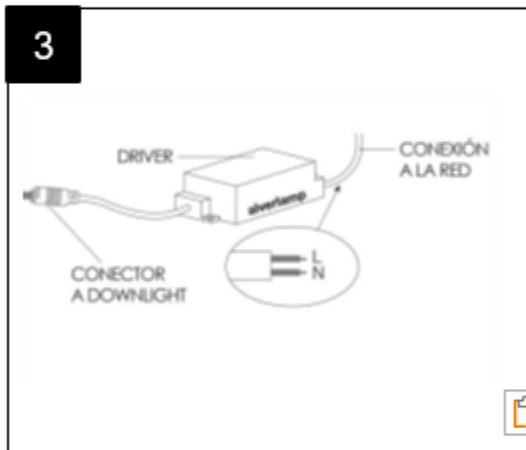
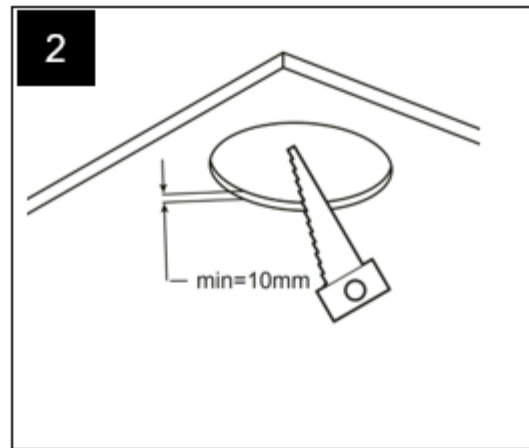
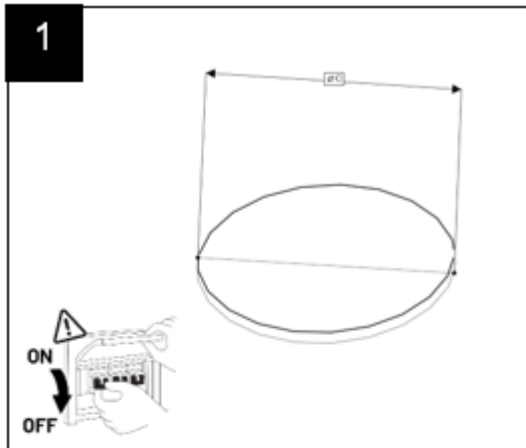
## PROTECCIÓN DEL MEDIO AMBIENTE

Los productos eléctricos no deben desecharse junto con los residuos domésticos. Deben llevarse a un punto de recogida adecuado para su eliminación respetuosa con el medio ambiente de acuerdo con las normativas locales. Contacte con las autoridades locales o su proveedor para consejos sobre reciclaje. El material del envase es reciclable. Deseche el envase de una forma respetuosa con el medio ambiente y póngalo a disposición de los servicios de recogida de materiales reciclables.

## INSTALACIÓN

Desconecte el suministro eléctrico antes de comenzar; Verifique que las medidas proporcionadas (1) en la caja y la ficha técnica son adecuadas para su luminaria. Realice un orificio en el techo (2) en el que entre la luminaria sin colarse. Para una sujeción correcta, el techo debe tener al menos 10mm de espesor. Conecte el mecanismo de control a la red eléctrica (3); Deje el controlador dentro del

techo, de manera que solo sobresalga el cable de conexión por el orificio (4). Conecte el mecanismo de control a la luminaria (sólo en luminarias con conector). Levante las pestañas en la dirección de las flechas (5) e introduzca la luminaria en el agujero soltando las pestañas para que realicen presión sobre el techo y se mantenga sujeta. El mecanismo de control debe tener suficiente espacio para poder disipar el calor generado durante su funcionamiento, no lo cubra y respete las distancias mínimas de seguridad (6).



## SÍMBOLOS

	Conformidad Europea		Retirada separada de Residuos de Aparatos Eléctricos y Electrónicos
	No mirar fijamente a la fuente de luz en funcionamiento		Solo para uso en interiores
	Corriente alterna		Corriente continua
IPXX	Grado de protección contra la entrada de polvo y líquidos		Terminal de tierra de protección
	Clase de protección II		Clase de protección III
	Mecanismo de control independiente		Mecanismo de control integrado
	Mecanismo de control con separación		Mecanismo de control con aislamiento
	Mecanismo de control con aislamiento de seguridad		Temperatura máxima de la superficie del mecanismo de control
	No apta para montaje directo en superficies inflamables		No apta para montaje empotrado en superficies inflamables
	No apta para cubrirse con material aislante térmico		Precaución riesgo de choque eléctrico

## GARANTÍA

Alberola Verdú, SL, garantiza la calidad del producto, concediendo una garantía de 3 años por defectos de fabricación en todos sus productos de bajo consumo y led Alverlamp.

La garantía cubre cualquier defecto de fabricación, siempre y cuando el producto se encuentre funcionando dentro de los parámetros de instalación y eléctricos para los que han sido creados y funcionar de acuerdo con las instrucciones del fabricante.

Alberola Verdú, SL se reserva el derecho de decisión sobre la garantía. Para ello se requiere al comprador, devolver el producto defectuoso junto a su justificante de compra, perfectamente embalado a la dirección de Alberola Verdú, SL, para su análisis. En caso de fallos, Alberola Verdú, S.L., reparará o sustituirá, devolviendo o abonando los productos sin cargo alguno después de verificar que el fallo se debe a fallo de fabricación o defecto de materiales durante el respectivo periodo de garantía.

No están cubiertos por esta garantía los gastos de mano de obra para el montaje y desmontaje de los productos. En todos los casos de garantía, la responsabilidad de Alberola Verdú, SL, se limitará a las sumas abonadas a Alberola Verdú, SL por el producto defectuoso. Y en ningún caso será responsable por daños y perjuicios incidentales, compensatorios, consecuentes o indirectos.

Los productos Led deben funcionar en una luminaria abierta, con un mínimo de 10 mm de espacio alrededor del cuerpo de los productos. A excepción de los tubos Led que sí pueden funcionar en luminarias cerradas con las mismas condiciones de espacio.

La temperatura ambiente no debe sobrepasar nunca el intervalo de temperaturas de funcionamiento, indicado en el embalaje para cada producto.

El periodo de Garantía se basa en un funcionamiento de 3000 horas/año como máximo, y la instalación eléctrica en la que funciona el producto, no debe estar sometida a fluctuaciones de tensión dentro de un intervalo que sobrepase 230 V +/- 10%.

El producto Led no se considerará defectuoso únicamente como resultado de que los componentes Led individuales no emitan luz si la cantidad de dichos componentes averiados es menor al 10% de la cantidad total de componentes Led instalados en el producto.

La garantía solo será válida cuando el producto se haya conectado e instalado correctamente, y esté funcionando con los valores eléctricos, intervalo de funcionamiento y condiciones medioambientales previstas en las especificaciones, guías de aplicación, normas IEC o cualquier otro documento suministrado con los productos.

El plazo de garantía comienza desde el momento de la compra del producto realizada por el primer usuario final, es decir, a partir de la fecha de factura o ticket de compra, o la del albarán de entrega, si este es posterior, por lo que será requerido dicho documento justificante al comprador en el momento de exigir la garantía.

La garantía no será aplicable cuando el producto presente averías derivadas de una manipulación inadecuada, uso incorrecto o negligente, accidentes, impactos, caídas, instalación o mantenimiento defectuosos, exposición a ambientes corrosivos o sustancias químicas agresivas, alteraciones del producto o condiciones de funcionamiento no recomendadas. También quedará sin efecto si no se respetan las instrucciones de instalación, uso y mantenimiento establecidas por Alberola Verdú, S.L., así como las disposiciones vigentes en los reglamentos técnicos y de seguridad aplicables.

La garantía no cubrirá productos que hayan sido abiertos, modificados o reparados por personal no autorizado distinto del servicio técnico oficial de Alberola Verdú, S.L. Tampoco se aplicará si el producto ha estado en contacto con líquidos, ha sido afectado por sustancias químicas o ha sufrido daños causados por fuerza mayor, como tormentas eléctricas, inundaciones o incendios, ni si ha sido utilizado de forma indebida, anómala o en contradicción con las normativas técnicas, industriales o eléctricas vigentes. Además, se excluyen los fallos derivados de problemas en el suministro eléctrico, incluyendo subidas o bajadas de tensión, picos, fluctuaciones o distorsiones que superen los límites establecidos por las normas correspondientes, como la norma EN 50160.

No se aceptará la garantía si el producto ha sido conectado a instalaciones que no cumplan con el Reglamento Electrotécnico para Baja Tensión (REBT 2002) y sus guías técnicas, especialmente en instalaciones industriales, de alumbrado público, ferias, marinas, parques de caravanas, obras, agrícolas o con generadores eólicos, que no cumplan con lo dispuesto en el apartado 4 de la ITC-BT-09 del citado reglamento y las normativas de las compañías eléctricas locales.

También se excluye cualquier daño cuando la humedad relativa del entorno supere el 80 % o se exceda el grado de protección IP especificado del producto. Finalmente, no se considerará defectuosa una fuente de luz LED si la pérdida de flujo lumínico es inferior al 30 % respecto a su valor inicial.

Esta garantía no afecta a los derechos legales del consumidor conforme a la legislación aplicable en su país relativa a la venta de productos de consumo.