

**HAAAS
+
SOHN**

Herd HS 40

**Aufstellungs- und Bedienungsanleitung
Herd HS 40**

DE

Bitte lesen Sie diese Bedienungsanleitung sorgfältig durch. Sie werden darin über Funktion und Handhabung dieses Herds informiert und zusätzlich können Sie durch richtiges Heizen Brennstoff sparen und die Umwelt schonen. Das beiliegende Technische Datenblatt ist Bestandteil dieser Bedienungsanleitung.

Zeichenerklärung



Die wichtigsten Hinweise sind mit der Überschrift **WARNUNG** versehen. Die mit der Überschrift **WARNUNG** versehenen Hinweise weisen auf die **ernsthafte Gefahr der Beschädigung des Heizgeräts bzw. auf Verletzung** hin.



Der mit der Überschrift **Hinweis** versehene Vermerk weist auf die mögliche Beschädigung Ihres Heizgeräts hin.



Ein Vermerk als solcher weist Sie allgemein auf wichtige Informationen für den Betrieb Ihres Heizgeräts hin.



Die Bedienungsanleitung ist zu lesen und zu befolgen!

Inhalt

1. Auf dem Typenschild und Technischem Datenblatt angeführte Parameter gemäß EN 16510	1
2. Allgemeine Hinweise	3
3. Sicherheitshinweise	3
3.1. Sicherheitshinweise zur Verbrennungsluft	3
3.2. Richtiges Verhalten bei Schornsteinbrand!	4
4. Schornstein	4
4.1. Wetterverhältnisse	4
4.2. Kaminzug vom Schornstein bei Nennwärmeleistung des Ofens	5
4.3. Anschluss an den Schornstein	5
5. Gerätebeschreibung	6
6. Aufstellung	6
6.1. Mindestabstände zu brennbaren Bauteilen:	6
6.2. Verbrennungsluftversorgung	8
6.3. Höhenverstellung	8
6.4. Montage und Einstellung der Sockelblenden	8
6.5. Rauchrohranschluss wechseln	9
7. Betrieb des Herds	10
7.1. Geeignete Brennstoffe	10
7.2. Ungeeignete Brennstoffe	10
7.3. Erste Inbetriebnahme	10
7.4. Anzünden	10
7.5. Brennstoff nachlegen	11
7.6. Kochen	11
7.7. Überhitzung	11
7.8. Aschenentleerung	11
8. Reinigung und Pflege	12
9. Störungen, Ursachen	14
10. Ersatzteile	15
11. Maßzeichnung	17
12. Gewährleistung	17
13. Ersatzteilbestellungen / Serviceanfragen / Reklamationen	18
14. Anleitung für das Zerlegen eines Heizgerätes am Ende des Lebenszyklus	18

1. Auf dem Typenschild und Technischem Datenblatt angeführte Parameter gemäß EN 16510

Parameter	Einheit	Erläuterung
P_{nom}	kW	Nennwärmeleistung
P_{part}	kW	Teillast-Wärmeleistung
P_{SHnom}	kW	Nenn-Raumwärmeleistung
P_{SHpart}	kW	Teillast-Raumwärmeleistung
P_{Wnom}	kW	Nenn-Wasserwärmeleistung
P_{Wpart}	kW	Teillast-Wasserwärmeleistung
CO_{nom} (13% O ₂)	mg/m ³	CO-Emission bei Nennwärmeleistung
CO_{part} (13% O ₂)	mg/m ³	CO-Emission bei Teillast-Wärmeleistung
NOx_{nom} (13% O ₂)	mg/m ³	NOx-Emission bei Nennwärmeleistung
NOx_{part} (13% O ₂)	mg/m ³	NOx-Emission bei Teillast-Wärmeleistung
OGC_{nom} (13% O ₂)	mg/m ³	Kohlenwasserstoff-Emission bei Nennwärmeleistung
OGC_{part} (13% O ₂)	mg/m ³	Kohlenwasserstoff-Emission bei Teillast-Wärmeleistung
PM_{nom} (13% O ₂)	mg/m ³	Partikel-Emission bei Nennwärmeleistung
PM_{part} (13% O ₂)	mg/m ³	Partikel-Emission bei Teillast-Wärmeleistung
η_{nom}	%	Wirkungsgrad bei Nennwärmeleistung
η_{part}	%	Wirkungsgrad bei Teillast-Wärmeleistung
p_{nom}	Pa	Mindestförderdruck bei Nennwärmeleistung
p_{part}	Pa	Mindestförderdruck bei Teillast-Wärmeleistung
T_{snom}	°C	Temperatur am Abgasstutzen bei Nennwärmeleistung
T_{spart}	°C	Temperatur am Abgasstutzen bei Teillast-Wärmeleistung
p_W	bar	Zulässiger maximaler Wasserbetriebsdruck
d_R	mm	Mindestabstände zu brennbaren Materialien — von der Rückseite
d_S	mm	Mindestabstände zu brennbaren Materialien — von den Seiten
d_C	mm	Mindestabstände zu brennbaren Materialien — von der Oberseite zur Decke
d_P	mm	Mindestabstände zu brennbaren Materialien — von der Vorderseite
d_F	mm	Mindestabstände zu brennbaren Materialien — von der Vorderseite im unteren vorderen Strahlungsbereich
d_L	mm	Mindestabstände zu brennbaren Materialien — von der Vorderseite im seitlichen vorderen Strahlungsbereich
d_B	mm	Mindestabstände zu brennbaren Materialien — unterhalb des Bodens
e_{lsB}	W	Verbrauch von elektrischer Hilfsenergie im standby
e_{lmax}	W	Verbrauch von elektrischer Hilfsenergie bei Nennwärmeleistung
e_{lmin}	W	Verbrauch von elektrischer Hilfsenergie bei Teillast-Wärmeleistung
W_{max}	W	Maximale elektrische Leistungsaufnahme

E, f

V, Hz

Versorgungsspannung, Frequenz



Die Bedienungsanleitung ist zu lesen und zu befolgen!

Typenschild

2. Allgemeine Hinweise

- Bitte lesen Sie diese Anleitung aufmerksam durch, somit werden Sie rasch mit der Bedienung des Herds vertraut sein.
- Bitte überprüfen Sie das Gerät beim Auspacken auf Transportschäden. Bei Mängeln melden Sie diese umgehend Ihrem Händler!
Bemerkung: Lose oder aus der Verankerung gerutschte Zugumlenkplatten o.ä. sind keine Mängel „(siehe Kapitel 6.3).
- Nationale und Europäische Normen, örtliche und baurechtliche Vorschriften sowie die jeweilige Landesbauordnung oder Feuerungsverordnung müssen beim Aufstellen, Anschließen und bei der Inbetriebnahme der Feuerstätte eingehalten werden.
- Der in dieser Anleitung beschriebene Herd ist nach DIN EN 16510 geprüft, wobei die Feuerraumtür im Heizbetrieb immer geschlossen sein muss. Die Feuerraumtür darf nur beim Anzünden, beim Nachfüllen, zur Entfernung von Verbrennungsrückständen und für Instandhaltungsarbeiten geöffnet werden!
- Der Herd ist eine Zeitbrand-Feuerstätte. Die Eignung zur Mehrfachbelegung ist im Technischen Datenblatt angegeben. Bitte beachten Sie nationale Vorschriften!
- Die Aufstellfläche für das Gerät muss über eine angemessene Tragfähigkeit verfügen. Andernfalls müssen geeignete Maßnahmen (z.B. Platte zur Lastverteilung) ergriffen werden.
- Der Herd darf nur in trockenen Wohnräumen aufgestellt werden! In Sanitärräumen (z.B. Bad, Toiletten) oder anderen Feuchträumen (z.B. Garagen) ist die Aufstellung nicht zulässig!

3. Sicherheitshinweise

- Bei Geräten mit Außenluftanschluss darf die Zuluftöffnung während des Betriebes nicht ver- bzw. geschlossen werden.
- Während des Betriebes dürfen die vorgesehene Verbrennungsluftöffnung nicht geschlossen, gedrosselt, verengt, verdeckt oder zugestellt werden.
- Die Teile des Herds, besonders die äußeren Oberflächen, werden während des Heizens heiß! Deshalb ist entsprechende Vorsicht geboten! Die Bedienung des Herds erfolgt daher mit dem mitgelieferten Hitzeschutzhandschuh.
Bitte beachten Sie eine mögliche Brandgefahr im und außerhalb des Wärmestrahlungsbereichs (siehe auch Kapitel 5.1 Mindestabstände zu brennbaren Bauteilen). Brennbare und temperaturempfindliche Gegenstände dürfen sich nicht innerhalb der angegebenen Mindestabstände befinden!
- Machen Sie Kinder auf diese Gefahren aufmerksam und halten Sie sie während des Heizbetriebes von der Feuerstätte fern.
- Zum Entfachen oder Wiederentzünden eines Feuers im Herd dürfen keine brennbaren Flüssigkeiten (z.B. Benzin, benzinhaltige Lampenöle, Petroleum, Grillkohleanzünder, Spiritus, Ethylalkohole) verwendet werden. Alle derartigen Flüssigkeiten sind vom Herd fernzuhalten, wenn dieser in Betrieb ist!
- Zur sicheren Außerbetriebnahme im Störfall (z.B. Überhitzung, Schornsteinbrand) verschließen Sie alle Luftregler! Die Feuerraumtür muss geschlossen bleiben!

3.1. Sicherheitshinweise zur Verbrennungsluft

- Dem Herd kann über Schächte oder Leitungen ein Teil der Verbrennungsluft zugeführt werden. Die Luft für die Scheibenspülung wird jedoch immer dem Aufstellraum entnommen. Daher ist in jedem Fall eine ausreichende Frischluftversorgung sicherzustellen!
- Luftabsauganlagen wie z.B. Lüftungsanlagen, Dunstabzug, Abluft-Wäschetrockner etc. oder weitere Feuerstätten dürfen die Luftversorgung für den Ofen nicht störend beeinflussen.



WARNUNG

Der Herd darf nicht im gemeinsamen Betrieb von kontrollierten Be- und Entlüftungsanlagen in der Wohnung in Betrieb genommen werden.

3.2. Richtiges Verhalten bei Schornsteinbrand!

Wird falscher oder zu feuchter Brennstoff verwendet, kann es aufgrund von Ablagerungen im Schornstein zu einem Schornsteinbrand kommen.

Richtiges Verhalten:

- Verschließen Sie sofort alle Luftregler im Herd.
- Informieren Sie die Feuerwehr und den Schornsteinfeger.
- Zugang zu den Reinigungsöffnungen gewährleisten.
- Nach dem Ausbrennen des Schornsteines diesen vom Fachmann auf Risse bzw. Undichtheiten überprüfen lassen.
- Ursache für den Schornsteinbrand ermitteln.



4. Schornstein

- Die Temperaturklasse des Schornsteins muss mindestens der Klasse T400 rußbrandbeständig entsprechen! Beachten Sie hierzu die nationalen Installations- und Bauvorschriften!
- Hinsichtlich des geeigneten Schornsteins wird auf EN 15287-1:2007+A1:2010, EN 15287-2:2008, EN 13384-1:2015+A1:2019 verwiesen. Die ordnungsgemäße Funktion des Schornsteins nach EN 13384 2:2015+A1:2019 in Abhängigkeit von der individuellen Situation vor Ort muss nachgewiesen werden. Bitte kontaktieren Sie hierzu Ihren zuständigen Schornsteinfeger.

4.1. Wetterverhältnisse

Zum sicheren Betrieb der Feuerstätte ist grundsätzlich darauf zu achten, dass der Schornstein den erforderlichen Kaminzug aufbauen kann. Dies ist besonders in der Übergangszeit (z.B. Herbst oder Frühjahr) oder bei schlechten Wetterverhältnissen (z.B. starker Wind, Nebel usw.) zu berücksichtigen.

4.2. Kaminzug vom Schornstein bei Nennwärmeleistung des Ofens

min. Kaminzug: (siehe Technisches Datenblatt)	11-12 Pa	 Anmerkung Bei geringem Kaminzug raten wir, den Herd über ein mindestens 1m langes senkrechtes Rohrstück anzuschließen.
		bei Überschreitung vom maximal zulässigen Kaminzug erhöht sich der Brennstoffverbrauch, die Brennraumtemperatur und die somit die erzeugte Wärmeleistung.
max. Kaminzug:	20 Pa	 Anmerkung Es entsteht die Gefahr der Überhitzung und somit die Überbeanspruchung der Bauteile. Bei zu hohem Kaminzug empfehlen wir den Einbau eines Zugreglers oder Zugbegrenzers.



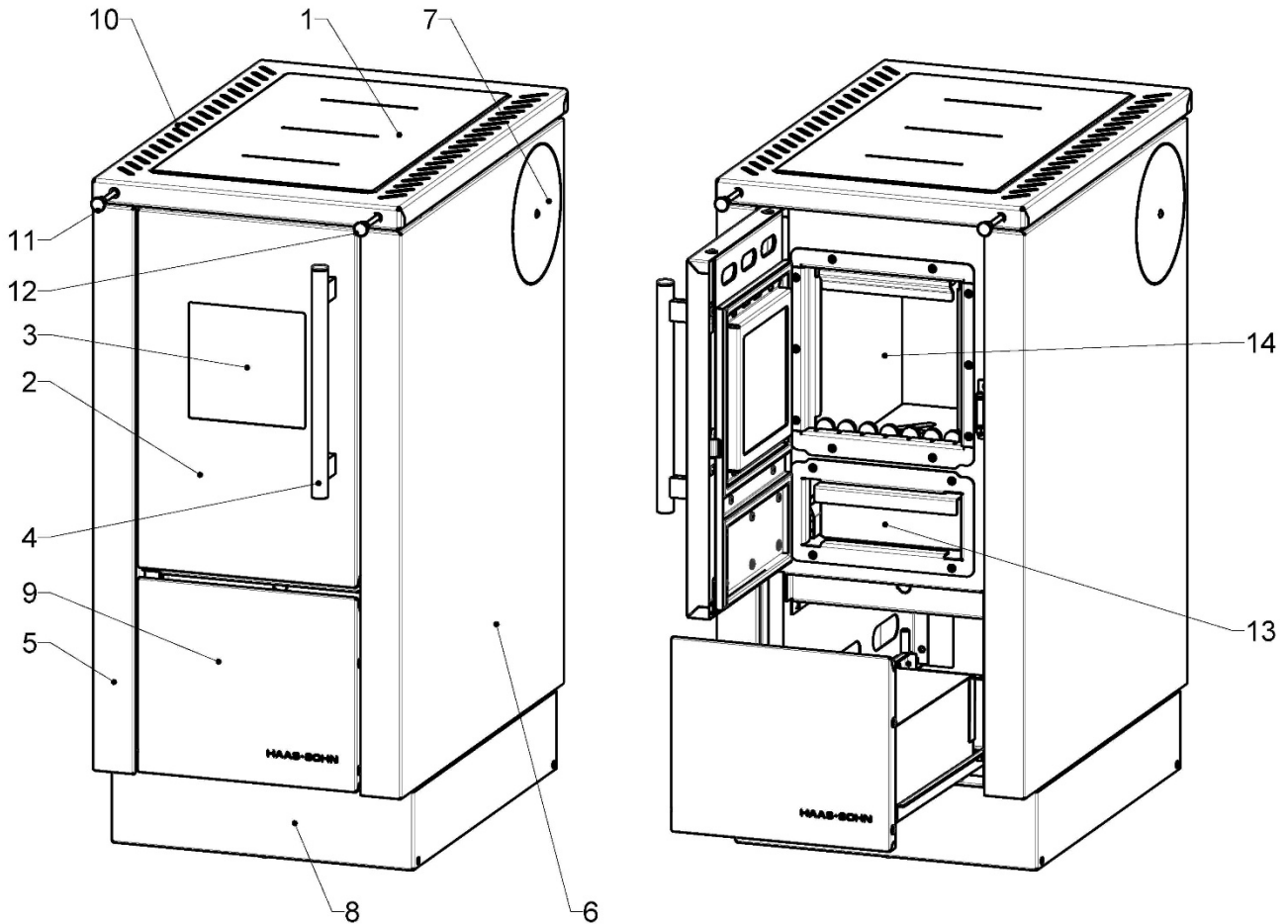
WARNUNG

Vor der Installation muss immer eine Schornsteinberechnung nach Norm erfolgen.

4.3. Anschluss an den Schornstein

- Das Rauchrohr muss sicher und dicht auf dem Abgasstutzen montiert sein.
- Das Abgasrohr darf nicht mit Gefälle zum Schornstein verlegt werden.
- Es ist unbedingt darauf zu achten, dass das Rauchrohr nicht in den freien Querschnitt des Schornsteines hineinragt, dadurch würde der Auftrieb der Rauchgase gestört werden und die optimale Reinigung des Schornsteins wird verhindert.
- Längere waagrechte Abgasrohrverbindungen verringern den notwendigen Kaminzug.
- Alle in den gleichen Schornstein führenden Öffnungen, wie z.B. Ofen- und Schornsteinreinigungsöffnungen müssen geschlossen sein.
- Der Durchmesser des Abgasrohres vom Abgasstutzen bis zum Schornstein hin, darf nicht reduziert werden.

5. Gerätebeschreibung



1	Herdplatte	8	Sockel
2	Feuerraumtür mit Sichtfenster	9	Holzlade
3	Sichtfenster	10	Abdeckrahmen
4	Türgriff	11	Sekundärluftregler
5	Seitenwand links	12	Primärluftregler
6	Seitenwand rechts	13	Aschekasten
7	Rauchlochverkleidung	14	Feuerraum mit Bodenrost

6. Aufstellung



HINWEIS

Bei der Aufstellung des Herds müssen alle örtlichen Vorschriften eingehalten werden, einschließlich der Vorschriften, die sich auf nationale und europäische Normen für diese Art von Gerät beziehen.

6.1. Mindestabstände zu brennbaren Bauteilen:

Rund um den Herd ist genügend Abstand zu brennbaren Gegenständen (Holzverkleidung, Möbel, Vorhänge u. dgl.) einzuhalten.



HINWEIS

Bei der Aufstellung des Herds müssen grundsätzlich die behördlich angeordneten Brandschutzbestimmungen befolgt werden.
Bitte beachten sie diesbezüglich nationale Vorschriften.



WARNUNG

Achtung! Als Mindestentfernung zu brennbaren oder temperaturempfindlichen Materialien (z. B. Möbel, Tapete, Holzverkleidung) bzw. von tragenden Wänden müssen die angegebenen Abstände laut Typenschild, Leistungserklärung bzw. Technischem Datenblatt eingehalten werden.

Bei brennbaren oder temperaturempfindlichen Fußbodenbelägen muss das Gerät auf eine nicht brennbare Unterlage gestellt werden (siehe Zeichnung unten).

Strahlungswärme, insbesondere durch Glasflächen (Sichtfenster), kann brennbare Gegenstände in der Nähe des Gerätes in Brand setzen. Halten Sie daher unbedingt die angegebenen Mindestabstände ein (siehe Typenschild und Technisches Datenblatt)!

Als Schutz des Bodens im Strahlungsbereich vor dem Herd darf kein transparentes Material (z.B. Glasplatte) verwendet werden (siehe DIN 18896 „Feuerstätten für feste Brennstoffe – Technische Regeln für die Installation“). Bitte erkundigen Sie sich hierzu bei Ihrem zuständigen Schornsteinfegermeister.

Empfehlung Fußbodenschutz:

A 50 cm – vorne

B 30 cm – seitlich von Innenkante Feuerraum

d_p siehe Typenschild und Technisches Datenblatt –
Strahlungsbereich des Sichtfensters

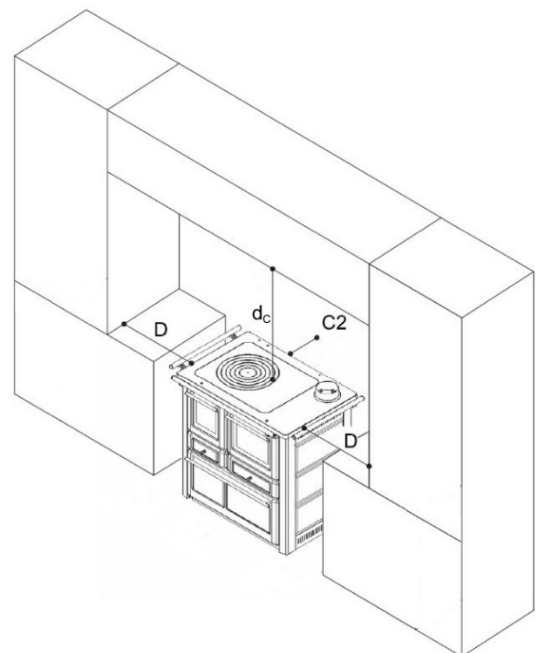
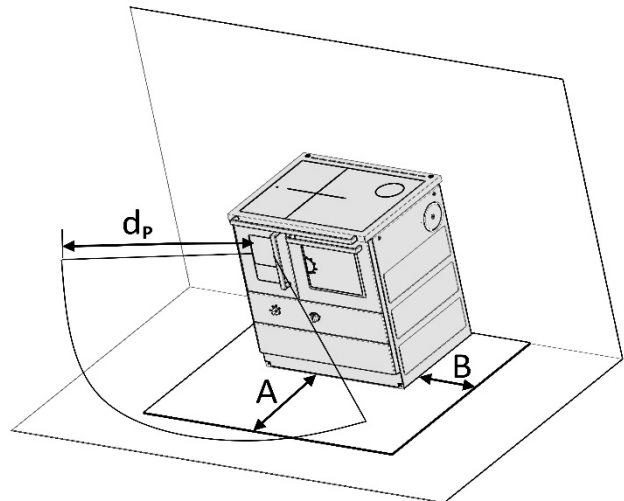
Sicherheitsabstände zu brennbaren Bauteilen:
siehe Typenschild und Technisches Datenblatt

Bei Einbau des Herds in eine Küchenzeile oder Anbau an brennbare Materialien (z.B. E-Herd) ist seitlich und nach hinten eine thermische Isolierung vorgeschrieben! Die Höhe der angebauten Einrichtungsgegenstände darf die Höhe des Herds nicht überschreiten.

Die im Bild angegebenen Sicherheitsabstände d_c , D und C2 müssen mindestens eingehalten werden. Die Werte dafür finden Sie im technischen Datenblatt, in der Leistungserklärung bzw. auf dem Typenschild.

Für die thermische Isolierung zur Seite und nach hinten können Sie als Zubehör für Ihren Herd Abstandsleisten bzw. ein Hitzeschutzblech erwerben:

	Benennung	Artikelnr.
Rechte Seite	Abstandsleiste rechts, weiss	0701405031000
Rechte Seite	Abstandsleiste rechts, anthrazit	0701405041000
Linke Seite	Abstandsleiste links, weiss	0701405032000
Linke Seite	Abstandsleiste links, anthrazit	0701405042000
Rückseite	Hitzeschutzblech	0701405046000



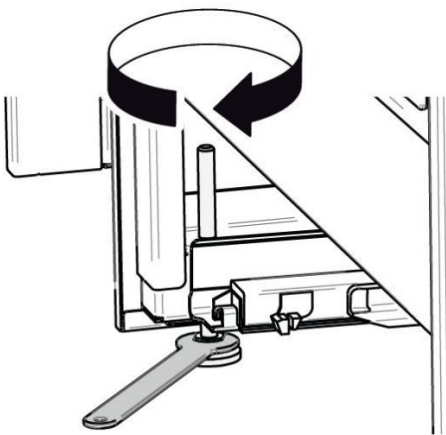
6.2. Verbrennungsluftversorgung

Es ist sicherzustellen, dass ausreichend Frischluft am Aufstellungsort vorhanden ist. Beachten Sie hierzu unbedingt die Sicherheitshinweise in Kapitel 3!

Zur Verbindung eines Luftschachts oder einer Luftleitung mit dem Ofen können flexible Alurohre mit Durchmesser 100mm verwendet werden. Fixieren Sie das Alurohr mit einer Schlauchschelle am Luftstutzen. Dieser befindet sich hinter der Holzlade. Zur Montage kann die Holzlade herausgehoben werden. Der Durchmesser der Zulufleitung zum Herd darf nirgends kleiner als 100mm sein!

6.3. Höhenverstellung

Mit 4 Stellfüßen im Sockelbereich kann die Gerätehöhe stufenlos von 852mm bis 950mm eingestellt werden. Dazu benötigen Sie einen Gabelschlüssel mit SW17 (nicht im Lieferumfang enthalten).



WARNUNG

Beachten Sie bei der Höhenverstellung die Höhe des Rauchrohranschlusses!



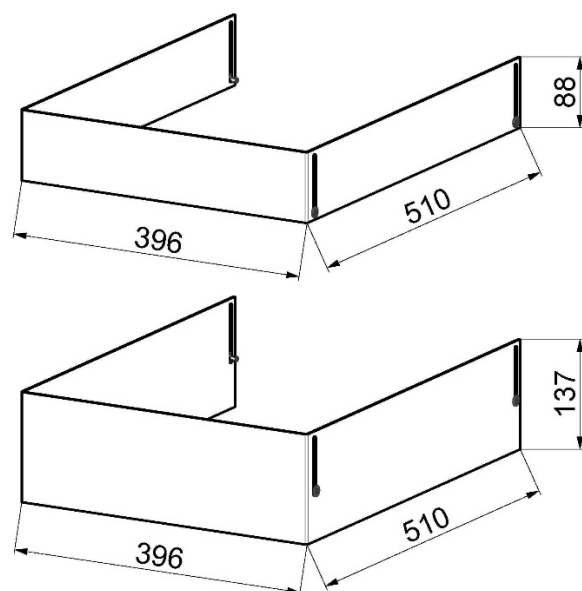
HINWEIS

Bei der Positionierung des Herds am Schornstein bzw. in der Küchenzeile muss darauf geachtet werden, dass die Stellfüße sich nicht verbiegen! Bitte verrücken Sie den Herd umsichtig und sorgsam! Die Stellfüße müssen sich immer in vertikaler Position befinden.

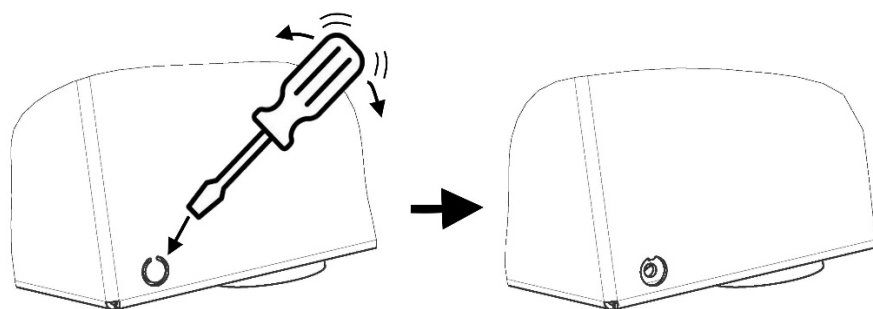
6.4. Montage und Einstellung der Sockelblende

Um einen eventuell vorhandenen Spalt zwischen Sockel und Fußboden verdecken zu können gibt es im Zubehör erhältliche Sockelblenden (nicht im Lieferumfang des Herds HS 40 enthalten).

Diese Sockelblenden sind als Set (Artikelnr.: 0701405045000) in zwei verschiedenen Höhen (88 bzw. 137mm) erhältlich, somit kann der Sockel für jede Arbeitshöhe von 850 – 950mm verkleidet werden. Das Montagematerial (4 Stück Flachkopfschrauben ISO 7380, M5x10) werden mitgeliefert.



Zur Vorbereitung der Montage müssen links und rechts am Sockel des Herds die 4 Gewinde ausgebrochen werden. Damit sind die Gewinde zur Befestigung der Sockelblende freigelegt:



Schieben Sie nun die passende Sockelblende um den Herdsockel. Schrauben Sie die Sockelblende am Herdsockel an (Inbusschlüssel Nr. 3), verwenden Sie dazu die vier oben erwähnten Flachkopfschrauben ISO 7380, M5x10.

6.5. Rauchrohranschluss wechseln

Der Rauchrohrstutzen ist im Auslieferungszustand an der Rückseite montiert. Wahlweise kann dieser auf der linken oder rechten Seite der Brennkammer montiert werden. Die hintere Öffnung muss dann mit dem Blinddeckel (von der Brennkammerseitenwand) gasdicht verschlossen werden.

Reihenfolge für den Umbau des Rauchrohranschlusses auf die seitliche Position:

- Seitenwand entfernen: Diese ist an 4 Bolzen mit einem Federmechanismus montiert.
- Blinddeckel und Dichtung entfernen (mit 3 Blechschrauben fixiert).
- Rauchrohrstutzen und Dichtung von hinten (mit 3 Blechschrauben fixiert) auf die seitliche Position wechseln. Dabei dürfen die 3 Blechschrauben nicht zu fest angezogen werden.
- Blinddeckel und Dichtung auf der Rückseite mit 3 Blechschrauben montieren. Schrauben nicht zu fest anziehen.
- Rauchlochabdeckung aus der Seitenwand entfernen.
- Seitenwand wieder an den 4 Haltebolzen ansetzen und mit leichtem Kraftaufwand andrücken.



WARNUNG

Der Rauchrohrstutzen und Blinddeckel müssen formschlüssig und gasdicht montiert werden!

7. Betrieb des Herds



HINWEIS

Beim Betrieb des Herds müssen alle örtlichen Vorschriften eingehalten werden, einschließlich der Vorschriften, die sich auf nationale und europäische Normen für diese Art von Gerät beziehen.

7.1. Geeignete Brennstoffe

Die zur Verbrennung zugelassenen Brennstoffe sowie die max. Brennstoffauflage sind auf dem Technischen Datenblatt aufgelistet. Wir empfehlen eine maximale Restfeuchtigkeit von 17% bei Scheitholz. Je trockener das Holz, desto höher der Heizwert.

Richtwert (Abhängig von der Holzart):

1 kg Brennholz = ca. 4 kW

1 kg Holzbrikett = ca. 5 kW



Anmerkung

Holzbriketts dehnen sich bei der Verbrennung aus und sollten daher in Stücke gebrochen werden.

7.2. Ungeeignete Brennstoffe

Der Herd darf nicht als Abfallverbrennungsofen verwendet werden! Auch dürfen keine ungeeigneten und nicht empfohlenen Brennstoffe (z. B. Tapeten, Spanplattenreste, Kunststoffe oder getränktes Holz) und auch keine flüssigen Brennstoffe verwendet werden!

Bei der Verbrennung dieser Stoffe können Schäden am Gerät entstehen, wodurch jegliche Gewährleistung erlischt.

7.3. Erste Inbetriebnahme

Vor der ersten Inbetriebnahme sind eventuell

- vorhandene Aufkleber, Transportverpackungen und Klebebänder zu entfernen.
 - alle Zubehörteile aus dem Aschekasten bzw. dem Feuerraum zu entnehmen.
-



HINWEIS

Während der Erstinbetriebnahme kann es kurzzeitig zu Geruchsbildung kommen. Bitte sorgen Sie während dieser Zeit für ausreichende Lüftung des Aufstellraumes und vermeiden Sie ein direktes Einatmen!

Die Lackierung ist anfangs noch empfindlich gegen Kratzer und Beschädigungen, jedoch härtet diese nach mehrmaligem Heizen aus.

7.4. Anzünden

- Öffnen Sie beide Luftregler (ganz nach außen ziehen).
- Legen Sie zuerst einige, kleinere Holzstücke (max. ca. 1,3 kg) auf den Feuerraumboden bzw. Rost und darüber einen Anzündwürfel, hierauf Kleinholz. Die genannte Holzmenge bezieht sich **nur** auf den Anzündvorgang.
- Nach dem Anzünden ist die Feuerraumtür zu schließen. Der Anheizvorgang ist abhängig vom Kaminzug.

- Sobald der komplette Brennstoff brennt, muss der Primärluftregler geschlossen werden (vollständig hineinschieben). Der Sekundärluftregler soll in der Mitte positioniert werden (Mittenstellung ist markiert).

7.5. Brennstoff nachlegen

Das Nachlegen vom Brennstoff sollte nur auf die Glut (keine Flamme mehr) erfolgen. Öffnen Sie die Feuerraumtür langsam und nicht ruckartig.

Die maximal zulässige Brennstoffmenge pro Auflage ist im technischen Datenblatt angegeben.



HINWEIS

Bei Betrieb des Herds erwärmt sich dieser sehr stark. Die Bedienung des Ofens erfolgt daher mit dem mitgelieferten Hitzeschutzhandschuh.

- Vor dem Öffnen der Feuerraumtür sollen beide Luftregler geschlossen sein (vollständig nach hinten schieben), um das Austreten von Rauchgasen von der Brennkammer in den Wohnraum zu verhindern.
- Nach der Brennstoffaufgabe schließen Sie bitte wieder die Feuerraumtür.
- Anschließend sind beide Luftregler umgehend zu öffnen (vollständig nach außen ziehen), um die Zeitspanne bis zum Entzünden des Brennstoffes möglichst kurz zu halten.
- Sobald der Brennstoff brennt, ist der Primärluftregler zu schließen. Der Sekundärluftregler soll in der Mitte positioniert werden (Mittenstellung ist markiert).

7.6. Kochen

Die höchste Herdplattentemperatur herrscht im vorderen Bereich der Herdplatte. Dieser Bereich eignet sich daher vorzüglich zum schnellen Ankochen. Die hintere Fläche hat niedrigere Temperaturen und können gut zum Fortkochen und Warmhalten verwendet werden. Benutzen Sie am besten Töpfe und Pfannen mit starkem, ebenem Boden und passendem Deckel.

7.7. Überhitzung



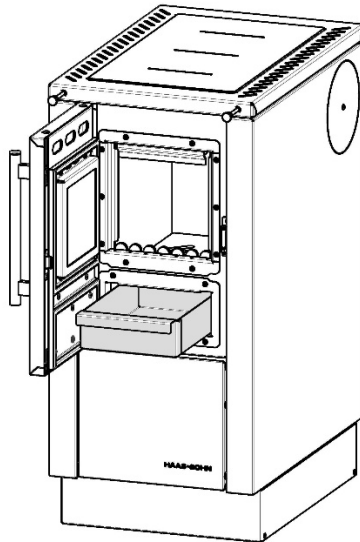
WARNUNG

Um Überhitzungsschäden zu vermeiden, darf die maximal zulässige Brennstoffmenge pro Auflage nicht überschritten werden (siehe Technisches Datenblatt). Andernfalls kann es zu Schäden bei den Bauteilen und Materialien des Ofens kommen (z. B.: Risse im Schamott und Vermiculite, Risse und Deformationen des Feuerrosts und Stehrosts, Risse in Kacheln, Verfärbungen von Verkleidungsteilen, Risse und Verfärbungen von Speichersteinen oder Glasscheiben, Deformationen von Blechteilen, Deformation der Herdplatte, Zerstörung von Dichtungen und Abdeckglasplatten usw.). Für Schäden, die durch Überhitzung verursacht wurden, erlischt jeglicher Gewährleistungsanspruch!

7.8. Aschenentleerung

Nach längerem Brennen, zumindest einmal täglich, sind die Asche und Holzkohlereste aus dem Feuerraum zu entfernen.

Benutzen Sie zum Reinigen des Feuerraums einen Schürhaken. Die Verbrennungsreste fallen dabei durch den Rost in den Aschekasten. Fest haftende oder verklumpte Verbrennungsreste kratzen Sie auch mit dem Schürhaken ab. Zum Reinigen des Feuerraums ist ein Aschesauger empfehlenswert.



Entleeren Sie den Aschekasten rechtzeitig, wenn dessen Füllungsgrad etwa 50% bis 75% beträgt, damit keine Asche oder Verbrennungsreste auf den Boden fallen können.



HINWEIS

Bei Betrieb des Herds erwärmt sich dieser sehr stark. Die Bedienung des Ofens erfolgt daher mit dem mitgelieferten Hitzeschutzhandschuh.



HINWEIS

Es besteht die Gefahr, dass die Luftzirkulation unterbrochen wird, somit zu wenig Kühlung stattfindet und es in Folge zur Überhitzung und zur Beschädigung vom Rost kommt.



WARNUNG

Vor der Ascheentleerung bitte stets prüfen, dass keine Restglut in der Asche ist. Auch wenn die Asche kalt ist, können sich eventuell noch Glutreste darin befinden und zu einem Brand im Abfallbehälter führen!

8. Reinigung und Pflege

- Mindestens einmal jährlich, im Bedarfsfall auch öfter, sollten Sie Ihren Herd im kalten Zustand reinigen und pflegen. Dabei sind Ascheablagerungen in den Rauchgaszügen des Herds und im Rauchrohr zu beseitigen. Verwenden Sie zum Reinigen einen Schürhaken, eine Kehrbürste und einen Aschesauger. Entfernen Sie die Herdplatte, so können Sie alle Ablagerungen aus den Rauchgaszügen am einfachsten entfernen.
- Wenn die Oberflächen stärker verschmutzt sind, dann befeuchten Sie die Verschmutzungen und lassen die Feuchtigkeit einige Zeit einwirken. Vermeiden Sie die Oberflächen mit aggressiven Putzmitteln oder Werkzeugen zu reinigen, damit werden die Oberflächen beschädigt!
- Türglasscheibe: Die umweltfreundlichste Reinigung erfolgt dadurch, dass sie ein feuchtes Tuch in die Holzasche eintauchen und damit die Scheibe putzen. Die Verwendung von speziellen Kaminscheibenreiniger ist ebenso möglich wie herkömmliche Glasreiniger (ohne ätzende Säuren und Lösungsmittel). Die Reinigung von Glasscheiben darf nur im kalten Zustand erfolgen!

- Der Schornstein muss ebenfalls regelmäßig durch den Schornsteinfeger gereinigt werden. Über die notwendigen Intervalle gibt ihr zuständiger Schornsteinfeger Auskunft.
-



Anmerkung

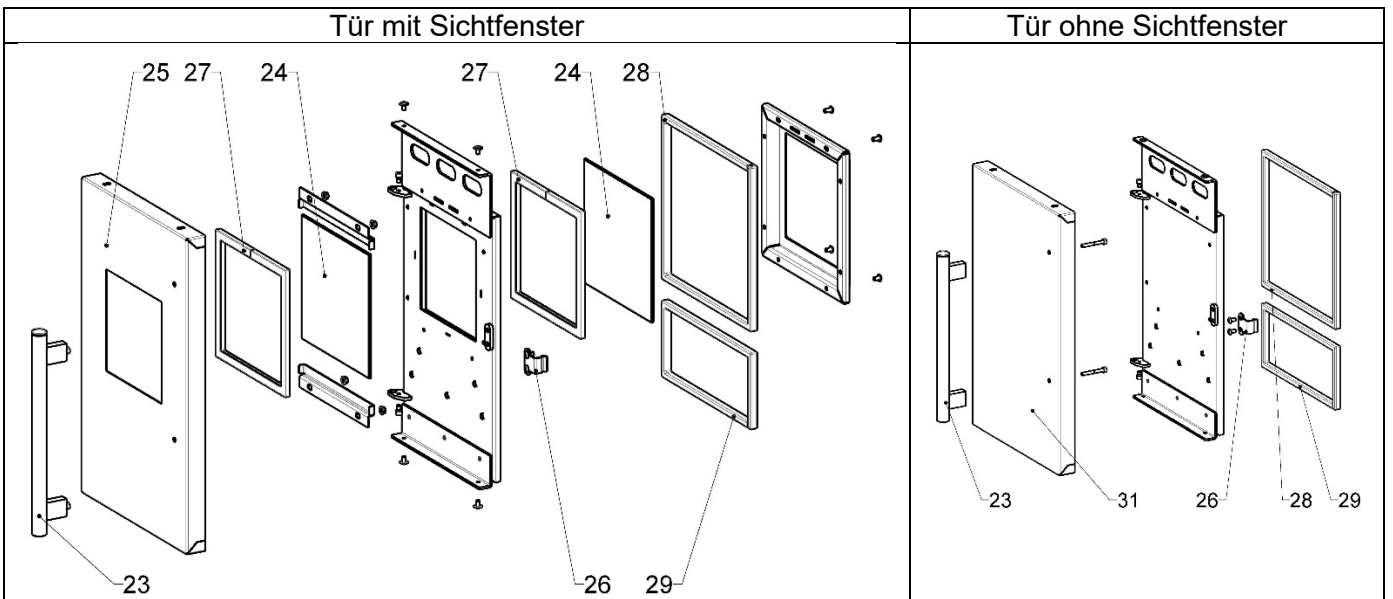
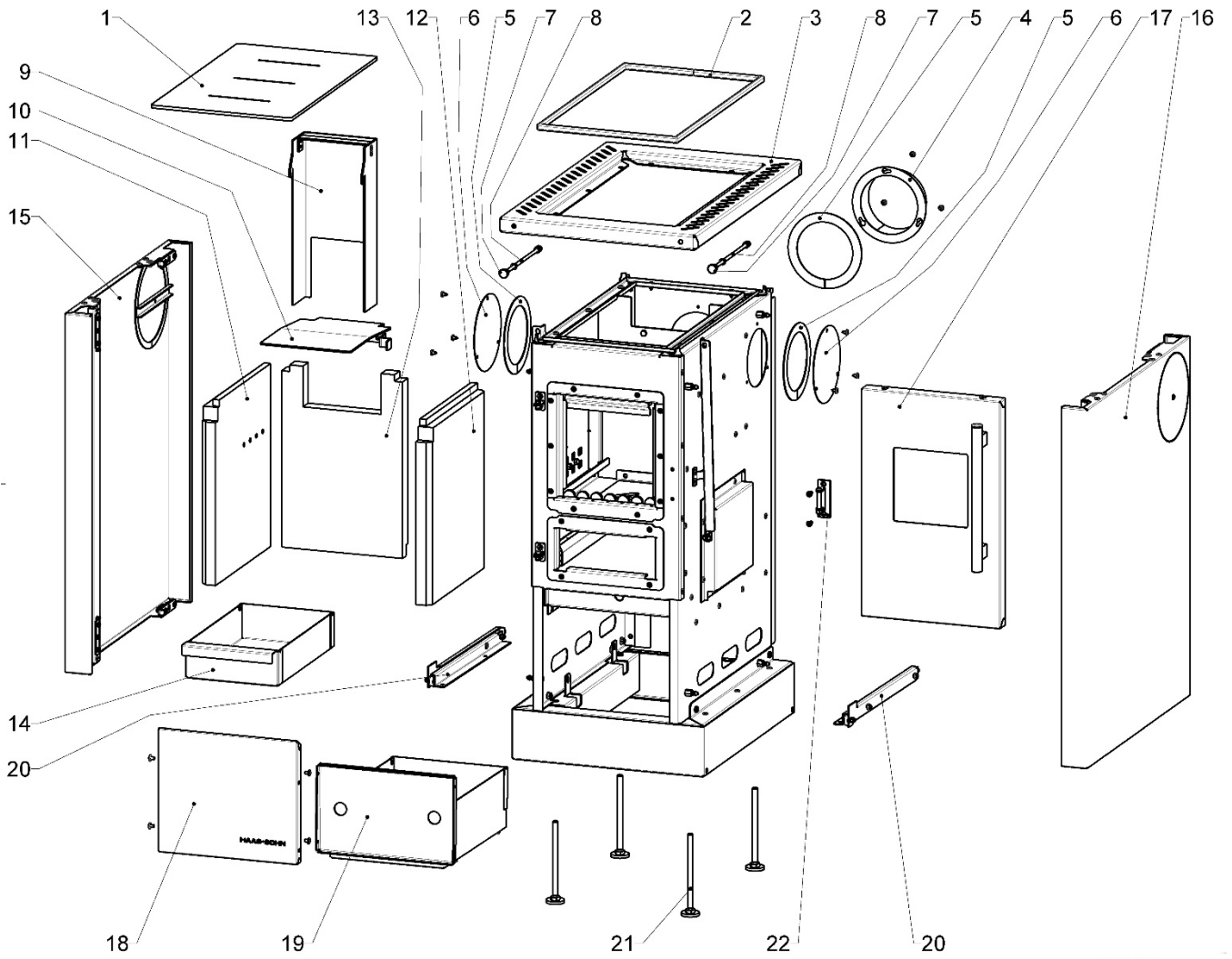
Der Herd sollte jährlich durch einen Fachmann überprüft werden.

9. Störungen, Ursachen

Störung:	Ursache:	Abhilfe:
Der Herd heizt schlecht oder raucht:	Kaminzug zu gering (min 10 Pa. am Abgasstutzen)	Undichte Schornstein-Reinigungsöffnungen abdichten. Kaminzugmessung vom zuständigen Schornsteinfeger durchführen lassen.
	Herd oder Ofenrohr sind verrußt	Herd und Ofenrohre rechtzeitig reinigen
	Anschluss des Herds am Schornstein ist undicht	Anschluss überprüfen und abdichten
	Herd wird mit zu viel Brennstoff geheizt	Brennstoffmenge laut Technischem Datenblatt verwenden
	Herd wurde falsch angeschlossen oder der Schornstein ist überlastet	Beratung durch den Schornsteinfeger
	Frischluftezufuhr von außen fehlt	Für ausreichende Zuluft sorgen, hierzu Beratung durch den Schornsteinfeger
	Schlechte Wetterverhältnisse, (Übergangszeit)	Kleinere Holzmenge auflegen, Luftregler etwas länger offen lassen
	Holzzscheite zu groß gewählt	Kleinere Scheite verwenden (max. 0,7kg/Stk.)
Brennstoff brennt zu schnell ab:	Undichtheit am Gerät (Dichtung Türe, Glas)	Dichtungen erneuern
	Kaminzug zu hoch (max. 20 Pa. am Abgasstutzen)	Zugbegrenzung einbauen lassen
Türglasscheibe verschmutzt schnell:	Holz zu feucht	Überprüfen, max. 17% Restfeuchte
	Holzzscheite zu groß gewählt	Kleinere Scheite verwenden (max. 0,7 kg/Stk.)
	Kaminzug zu gering (min. 10 Pa. am Abgasstutzen)	Undichte Schornstein-Reinigungsöffnungen abdichten. Kaminzugmessung vom zuständigen Schornsteinfeger durchführen lassen.
Sichtfenster der Feuerraumtür wird „milchig“	Überhitzung	Neues Sichtfenster
Rauchbelästigung:	Brennstoff nicht heruntergebrannt	Nur auf Grundglut nachlegen (keine Flamme)
	Kaminzug zu gering, (min 10 Pa. am Abgasstutzen)	Undichte Schornstein-Reinigungsöffnungen abdichten. Kaminzugmessung vom zuständigen Schornsteinfeger durchführen lassen.

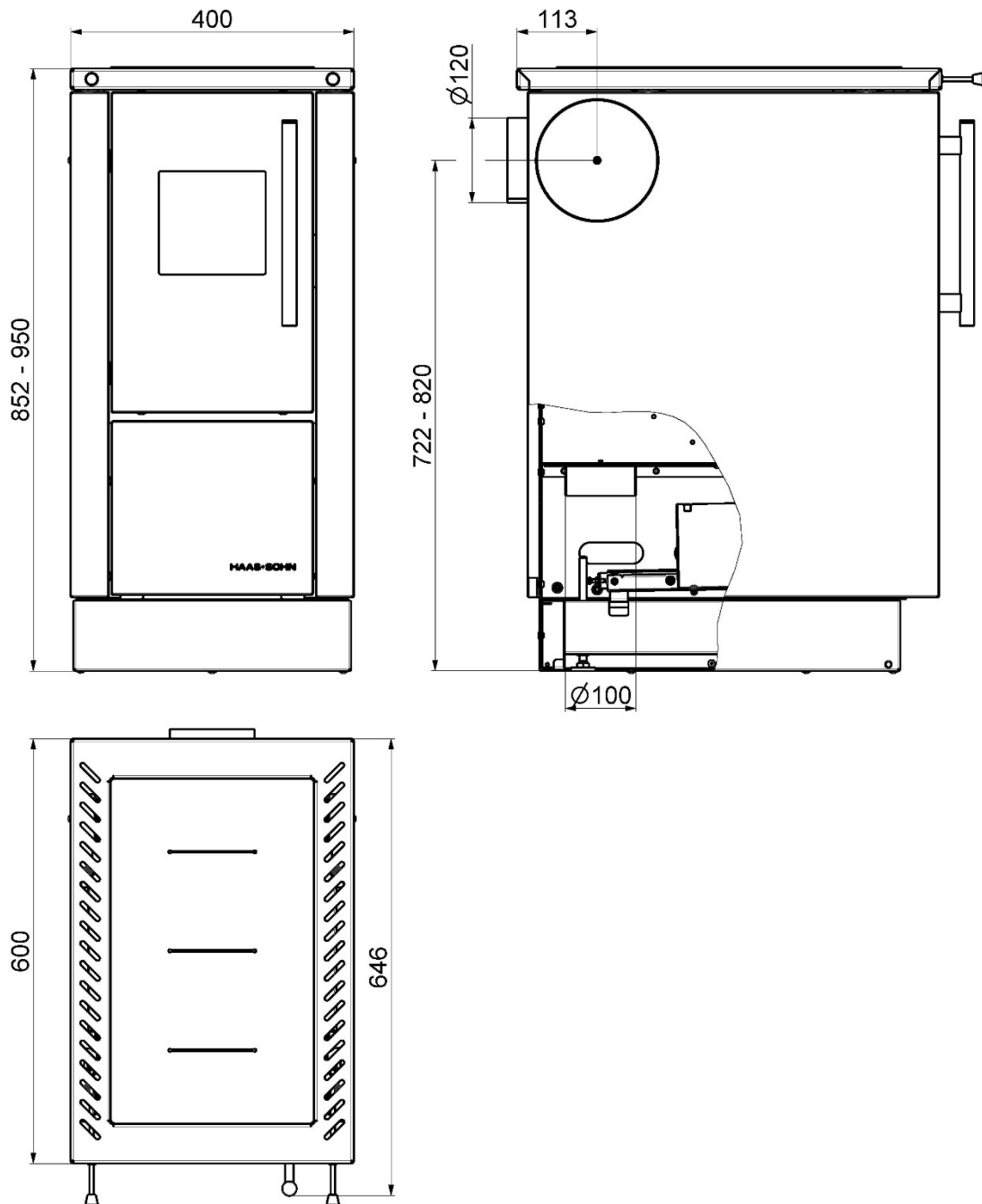
10. Ersatzteile

Gesamtübersicht:



Nr.	Benennung	Anzahl	Artikelnummer
1	Herdplatte (Stahlblech)	1	0701401130000
1	Glaskeramik-Herdplatte (Ceran), HS 40	1	0701401100000
2	Glasfaser-Dichtung Herdplatte (Ø10, L=1550mm, Meterware)	1	0701401010100
3	Abdeckrahmen, Edelstahl	1	0701401010110
4	Rauchrohrstutzen	1	-
5	Stutzendichtung	3	-
4 + 5	Set Rauchrohrstutzen und Stutzendichtung	1	0701401010120
6	Blindeckel	2	-
5 + 6	Set Blindeckel und Stutzendichtung	1	0701401010130
7	Reglerknopf	2	0701401010140
8	Set Reglerknopf und Reglerstange	1	0701401010150
9	Sturzzug	1	0701401010160
10	Zugumlenkung	1	0701401010170
11	Schamottestein links	1	0701401010180
12	Schamottestein rechts	1	0701401010190
13	Schamottestein hinten	1	0701401010200
14	Aschekasten	1	0701401010210
15	Seitenwand links komplett, weiss	1	0701401010220
15	Seitenwand links komplett, anthrazit	1	0701401020220
16	Seitenwand rechts komplett, weiss	1	0701401010230
16	Seitenwand rechts komplett, anthrazit	1	0701401020230
17	Feuerraumtür kpl. mit Sichtfenster, weiss HS 40	1	0701401010240
17	Feuerraumtür kpl. mit Sichtfenster, anthrazit HS 40	1	0701401020240
17	Feuerraumtür kpl. ohne Sichtfenster, weiss HS 40	1	0701405010240
17	Feuerraumtür kpl. ohne Sichtfenster, anthrazit HS 40	1	0701405020240
18	Holzladeblende, weiss	1	0701401010250
18	Holzladeblende, anthrazit	1	0701401020250
19	Holzlade	1	0701401010260
20	Set Teleskopschienen (links und rechts) für Holzlade	1	0701401010270
21	Stellfuß M10x160	4	0701401010280
22	Türverschluss kpl.	1	0701401010290
23	Türgriff kpl.	1	0701401010300
24	Sichtfenster	2	0701401010310
25	Türblende für Sichtfenster, weiss	1	0701401010320
25	Türblende für Sichtfenster, anthrazit	1	0701401020320
26	Verschlussfeder	1	0701401010330
27	Glasdichtung	2	0701401010340
28	Türdichtung oben, Ø10mm, L=940mm, Meterware	1	0701401010100
29	Türdichtung unten, Ø10mm, L=680mm, Meterware	1	0701401010100
31	Türblende ohne Sichtfenster, weiss	1	0701405010320
31	Türblende ohne Sichtfenster, anthrazit	1	0701405020320

11. Maßzeichnung



12. Gewährleistung

HAAS + SOHN leistet dem Erwerber Gewähr im Rahmen der gesetzlichen Bestimmungen. Die zweijährige Gewährleistungsfrist beginnt mit dem Zeitpunkt der tatsächlichen Übergabe zu laufen.



Anmerkung

Zum Nachweis des Kaufs ist die Rechnung vorzulegen.

Im Fall, dass an Ihrem Gerät innerhalb der Gewährleistungsfrist ein Mangel auftritt, wird HAAS + SOHN diesen Mangel in kürzest möglicher Zeit beheben (verbessern) oder wahlweise die mangelhafte Sache austauschen. Eine Vertragsaufhebung/Preisminderung ist ausgeschlossen, sofern dies nicht den gesetzlichen Bestimmungen widerspricht. Es dürfen nur Ersatzteile verwendet werden, die vom Hersteller ausdrücklich zugelassen bzw. angeboten werden.

Veränderungen am Kaufgegenstand, die mit der gewöhnlichen Nutzung verbunden sind, (Verschleiß der feuerberührten Teile wie z.B. Brennraumauskleidung, Brenner, Zündpatrone, Brennmulden, Rost, Lack, Zug- und Umlenkplatten, Sensoren, Glaskeramik und Dichtungen, Dichtungen jeglicher Art, Griffe, Natursteine, Fugen, Oberflächenbeschaffenheit von Gussteilen), schließen eine Gewährleistung aus.

Nicht durchgeführte oder mangelhafte Wartung bzw. Reinigung, ein fehlerhaft auf das Gerät eingestellter bzw. ungenügender oder zu starker Kaminzug, Kondenswasser, unsachgemäße Inanspruchnahme, Nachlässigkeiten und Änderungen am Gerät, schließen eine Gewährleistung ebenfalls aus.



WARNUNG

Bei jeglicher baulichen Änderung des Ofens als auch bei nicht bestimmungsgemäßer Verwendung erlischt jeglicher Gewährleistungsanspruch!

13. Ersatzteilbestellungen / Serviceanfragen / Reklamationen

Bitte wenden Sie sich bei Reklamationen während der Gewährleistung **direkt an Ihren Haas +Sohn Vertriebspartner**, bei dem Sie das Gerät erworben haben.

Für Anfragen zu Reparaturen und Service verwenden Sie bitte das Serviceformular auf unserer Homepage.

Damit Ihre Anfrage rasch bearbeitet werden kann, sind folgende Daten vom Typenschild unbedingt notwendig:

- **Genauere Typenbezeichnung** (Ausführung des Modells)
- Herstellnummer

Das Typenschild befindet sich auf der Ofenrückseite sowie im vorderen Teil der Bedienungsanleitung. Beachten Sie bitte außerdem die technischen Zeichnungen und Tabellen in dieser Anleitung, hier finden Sie die richtige Bezeichnung des benötigten Ersatzteiles.

Für die Bestellung von Ersatzteilen bieten wir Ihnen die Möglichkeit der Verwendung unseres Ersatzteleshops auf unserer Homepage an.

14. Anleitung für das Zerlegen eines Heizgerätes am Ende des Lebenszyklus

Am Ende des Lebenszyklus muss der Ofen in die wiederverwertbaren Bauteile zerlegt werden. Bei Fragen zur Entsorgung kontaktieren Sie bitte den kommunalen Wertstoffhof oder ein Entsorgungsunternehmen.

Bauteil	Entsorgung
Ofenkörper und andere Bauteile aus Stahl	Altmetailcontainer
Bauteile aus Gußeisen	Altmetailcontainer
Glasscheiben (Glaskeramik)	Hausmüll oder Container für Flachglas (kein Altglas!)
Brennkammerauskleidung (Schamotte, Vermiculite)	Bauschutt
Betonelemente	Bauschutt
Steinverkleidungen	Bauschutt
Dichtungen, Silikonreste	Hausmüll (Restmüll)

Maß- und Konstruktionsänderungen, technische und optischen Änderungen, Irrtümer, Satz- und Druckfehler vorbehalten.

Alle Dokumente wie z.B. Bedienungsanleitung, Prüfberichte, etc. und Kontaktdaten finden sie auch unter:

www.haassohn.com