

weber TRAVELER

PRIROČNIK ZA UPORABO UNP



REGISTRIRAJTE SE *še danes*

Predajte se zadovoljstvu ob peki: Registrirajte svoj plinski žar in prejemanje posebno vsebino, s katero boste postali največji mojster peke na žaru.

Registracija je preprosta, saj vam bomo zastavili samo nekaj kratkih vprašanj. V manj kot dveh minutah boste aktivirali svoj WEBER - ID in dobili dostop do WEBROVEGA znanja in smernic za celo življenje. Ponujamo vam neprestani navdih.



BILT.

Brezplačen prenos



TELEFONSKA ŠTEVILKA



MOBILNA ŠTEVILKA



E-NASLOV



SPLET

Ta priročnik za uporabo shranite za prihodnjo uporabo, ga natančno preberite in v primeru nadaljnjih vprašanj še danes stopite v stik z nami.

53496

121620
sl



VARNOST

Pomembne varnostne informacije

Izjave **NEVARNOST**, **OPOZORILO** in **POZOR** so v tem priročniku za uporabo uporabljene za poudarjanje ključnih in pomembnih informacij. Preberite jih in jih upoštevajte, da zagotovite varnost in preprečite škodo na lastnini. Definicije izjav najdete spodaj.

△ NEVARNOST: Opozarja na nevarno situacijo, ki privede, če se ji ne izognete, **do smrti ali resne poškodbe**.

△ OPOZORILO: Opozarja na nevarno situacijo, ki lahko, če se ji ne izognete, **privede do smrti ali resne poškodbe**.

△ POZOR: Opozarja na nevarno situacijo, ki lahko, če se ji ne izognete, **privede do manjše ali srednje resne poškodbe**.

△ POZOR

Če vohate plin:

- Izklopите dovod plina do naprave (žara).
- Ugasnite vse plamene.
- Odprite pokrov.
- Če vonj ostaja, se umaknite od naprave (žara) in takoj pokličite svojega dobavitelja plina ali gasilce.

△ OPOZORILO

- Plina ali drugih vnetljivih tekočin ali plinov ne shranjujte ali uporabljajte v bližini tega (žara) ali drugih naprav.
- Jeklenke z UNP, ki je povezana z napravo, ne shranjujte v bližini tega (žara) ali drugih naprav.

SAMO ZA UPORABO NA PROSTEM.

PRED UPORABO APARATA PREBERITE NAVODILA.

NAVODILO ZA INŠTALATERJA: Ta priročnik mora ostati pri uporabniku.

NAVODILO ZA UPORABNIKA: Ta priročnik shranite za prihodnjo uporabo.

Namestitev in sestavljanje

△ POZOR: Žar ni namenjen namestitvi v avtomobilih ali na plovilih.

△ OPOZORILO: Žara ne uporabljajte, če vsi deli niso na svojem mestu in žar ni sestavljen v skladu z navodili za sestavljanje.

△ OPOZORILO: Tega modela ne sestavljajte na vgrajenih ali premičnih konstrukcijah.

△ OPOZORILO: Ne spreminjajte aparata. Propan ni naravni plin. Pretvorba ali poskus uporabe naravnega plina v plinski enoti za propan ali propana v plinski enoti za naravni plin je nevarna in izniči garancijo.

• Delov, ki jih je proizvajalec zapečatil, uporabnik ne sme spreminjati.

Delovanje

△ POZOR: Žar uporabljajte samo zunaj, na dobro prezračenem območju. Ne uporabljajte ga v garaži, stavbi, prehodu med stavbami, šotoru, drugih zaprtih območjih ali pod vnetljivimi konstrukcijami.

△ POZOR: Žara ne uporabljajte v vozilu, skladiščih ali prostorih za shranjevanje v kateremkoli vozilu. To vključuje, vendar ni omejeno na avtomobile, tovornjake, kombinirana vozila, kombinirana mini vozila, vozila za športne pripomočke, avtodome in plovila.

△ POZOR: Žara ne uporabljajte na razdalji, manjši od 61 cm od vnetljivih materialov. To velja za zgornji, spodnji, zadnji in sprednji del žara.

△ POZOR: Pazite, da na območju za peko ni vnetljive pare ali tekočin, kot sta bencin, alkohol ipd., ter vnetljivih materialov.

△ POZOR: Aparata ne uporabljajte v bližini vnetljivih materialov.

△ POZOR: Ko uporabljate žar ali dokler je ta vroč, nanj ali v prostor za shranjevanje pod njim ne odlagajte prevleke za žar ali karkoli vnetljivega.

△ POZOR: Če pride do požara zaradi maščobe, izključite vse gorilnike in pustite pokrov zaprt, dokler ogenj ne ugasne.

△ OPOZORILO: Dostopni deli so lahko zelo vroči. Uporabljajte zunaj dosega otrok.

△ OPOZORILO: Pri delu z žarom uporabite rokavice za žar, ki so odporne proti vročini (in so skladne s standardom EN 407, stopnja prenosa vročine 2 ali več).

△ OPOZORILO: Uporaba alkohola, zdravil na recept, zdravil brez recepta ali nezakonitih mamil lahko zmanjša sposobnost uporabnika za varno sestavljanje, premikanje, shranjevanje ali ravnanje z žarom.

△ OPOZORILO: Med segrevanjem ali uporabo žara nikoli ne pustite brez nadzora. Pri uporabi tega žara bodite previdni. Ko je v uporabi, se segreje celoten prostor za peko.

△ OPOZORILO: Med uporabo aparata ne premikajte.

△ OPOZORILO: Električni kabel za napajanje in cev za dovod goriva naj bosta ločena od vročih površin.

△ POZOR: Ta izdelek je bil varnostno preizkušen ter je certificiran za uporabo v določeni državi. Glejte oznako države, ki se nahaja na zunanji strani embalaže.

• V žaru ne uporabljajte oglja, briketov ali vulkanskih kamnov.

Shranjevanje in/ali neuporaba

△ OPOZORILO: Po uporabi zaprite ventil na plinski jeklenki.

△ OPOZORILO: Jeklenke z UNP shranjujte zunaj in izven dosega otrok. Ne hranite jih v stavbi, garaži ali drugem zaprtem prostoru.

△ OPOZORILO: Po obdobju shranjevanja in/ali neuporabe je pred uporabo treba preveriti, ali uhaja plin in ali so gorilniki zamašeni.

• Shranjevanje žara v notranjih prostorih je dovoljeno samo, če jeklenko z UNP odklopite z žara.





Dobrodošli v družini

Zelo smo veseli, da ste se nam pridružili na potovanju k sreči pri peki. Vzemite si čas in preberite ta priročnik za uporabo, da boste pekli hitro in z lahkoto. Radi bi vam stali ob strani skozi celotno življenjsko dobo vašega žara, zato si vzemite nekaj minut in ga registrirajte. Obljubimo vam, da vam informacij nikoli ne bomo prodajali ali vas zasuli z nepotrebno elektronsko pošto. Obljubljam, da vam bomo ves čas stali ob strani. S prijavo za WEBROV - ID, ki je del registracije, vam bomo ponudili posebno vsebino, ki je namenjena samo vam in vašemu žaru.

Pridružite se nam torej in ostanimo v stiku prek spleta, telefona ali kakor koli vam ustreza.

Zahvaljujemo se vam, da ste izbrali WEBER. Veseli smo, da ste z nami.

KAZALO

- 2 VARNOST
Pomembne varnostne informacije
- 4 GARANCIJA
Garancija
- 4 SEZNAM DELOV
- 5 SESTAVLJANJE
- 6 FUNKCIJE IZDELKA
Funkcije žara Traveler
Zlaganje vozička in prevažanje žara
- 8 Začetek
Pomembne informacije o
utekočinjenem naftnem plinu in
plinskih povezavah
- 10 Delovanje
Pred prvo peko na žaru
Pred vsako peko na žaru
Prižiganje žara
- 12 Skrb za izdelek
Čiščenje in vzdrževanje
- 14 Odpravljanje težav
- 16 Nasveti in namigi
Prav in narobe pri peki
- 17 Nadomestni deli



GARANCIJA

Zahvaljujemo se vam za nakup izdelka WEBER. Weber-Stephen Products LLC, 1415 S. Roselle Road, Palatine, Illinois 60067 (»WEBER«) se ponaša z varnimi, vzdržljivimi in zanesljivimi izdelki.

To je WEBROVA prostovoljna garancija, ki vam jo zagotavljamo brez dodatnih stroškov. Vsebuje informacije, ki jih boste potrebovali za popravilo WEBROVEGA izdelka, če bi morda prišlo do okvare ali poškodbe.

V skladu z veljavnimi zakoni ima uporabnik več pravic, če je izdelek okvarjen. Te pravice vključujejo dopolnitev zmogljivosti ali zamenjavo, znižanje prodajne cene in nadomestilo. V Evropski uniji bi to na primer pomenilo dvoletno predpisano garancijo, ki začne veljati z dnem predaje izdelka. **Teh in drugih zakonsko določenih pravic ta garancijska določila ne zadevajo. Pravzaprav ta garancija lastniku zagotavlja dodatne pravice, ki so neodvisne od zakonsko določenih.**

WEBROVA PROSTOVOLJNA GARANCIJA

Podjetje WEBER kupcem svojih izdelkov zagotavlja (če je šlo za darilo ali promocijo, pa osebi, za katero je bil izdelek kupljen kot darilo ali promocijski predmet), da je WEBROV izdelek brez napak v materialu ali izdelavi za časovno obdobje, določeno spodaj, če je sestavljen in uporabljen v skladu s spremljevalnim uporabniškim priročnikom. (Opomba: Če WEBROV uporabniški priročnik izgubite ali založite, ga najdete na spletnem mestu www.weber.com ali različici strani države uporabnika, kamor bo ta preusmerjen.) Pri uporabi in vzdrževanju v običajni, zasebni enodružinski hiši ali stanovanju se WEBER v okviru te garancije strinja s popravili ali menjavo okvarjenih delov v določenem časovnem obdobju ob upoštevanju omejitev in spodaj naštetih izključitev. DO OBSEGA, KI GA DOVOLJUJEJO VELJAVNI ZAKONI, SE TA GARANCIJA NANAŠA SAMO NA IZVIRNEGA KUPCA IN JE NI MOGOČE PRENESTI NA NASLEDNJE KUPCE, RAZEN V PRIMERU DARILA IN PROMOCIJSKEGA PREDMETA, KOT JE OMENJENO ZGORAJ.

ODGOVORNOSTI LASTNIKA PO TEJ GARANCIJI

Da si zagotovite garancijsko kritje brez težav, je pomembno (ne pa zahtevano), da svoj izdelek WEBER registrirate prek spleta na spletnem mestu www.weber.com ali različici tega spletnega mesta v svoji državi, na katero boste morda preusmerjeni. Shranite originalne račune in/ali fakture. Registracija izdelka potrjuje vaše garancijsko kritje in pomeni neposredno povezavo med vami in podjetjem WEBER, če moramo stopiti v stik z vami.

Zgornja garancija je veljavna samo, če lastnik razumno skrbi za izdelek podjetja WEBER tako, da sledi vsem navodilom za sestavljanje, uporabo in preventivno vzdrževanje, kot je zapisano v spremljevalnem uporabniškem priročniku, razen če dokaže, da je okvara ali napaka neodvisna od neupoštevanja zgoraj omenjenih obveznosti. Če živite na obalnem območju ali imate izdelek postavljen v bližini bazena, vzdrževanje vključuje redno pranje in splakovanje zunanjih površin, kot je to zapisano v spremljevalnem uporabniškem priročniku.

RAVNANJE Z GARANCIJO/IZKLJUČITVE PRI GARANCIJI

Če menite, da imate del, ki ga ta garancija zadeva, stopite v stik z Webrovo službo za podporo strankam s pomočjo informacij za stik na našem spletnem mestu (www.weber.com, ali različici spletnega mesta, na katero boste morda preusmerjeni). Po pregledu bo družba WEBER popravila ali zamenjala (po svoji izbiri) poškodovani del, ki ga krije ta garancija. Če popravilo ali menjava ni mogoča, lahko podjetje WEBER izbere (po svoji izbiri) zamenjavo zadevnega žara z novim žarom enake ali večje vrednosti. Podjetje WEBER lahko od vas zahteva vračilo delov v pregled, pri čemer morajo biti poštni stroški predhodno poravnani.

Ta GARANCIJA je nična v primeru poškodb, slabšega delovanja, razbarvanja in/ali rje, za katere družba WEBER ni odgovorna, in ki so nastali zaradi:

- zlorabe, napačne uporabe, spreminjanja, neustrezne uporabe, vandalizma, zanemarjanja, neustreznega sestavljanja ali namestitve in nenormalnega delovanja in nerednega vzdrževanja;
- mrčesa (kot so pajki) in glodavcev (kot so veverice), vključno z med drugim poškodovanimi cevmi za gorilnike in/ali plinskimi cevmi;
- izpostavljenosti slanemu zraku in/ali virom klora, kot so plavalni bazeni in masažne kadi;
- izrednih vremenskih razmer, kot so toča, orkani, potresi, cunami ali valovi, tornadi ali hude nevihte.

Uporaba in/ali namestitvev neoriginalnih delov na vaš izdelek podjetja WEBER bo izničila to garancijo, ki tako ne bo več krila vseh poškodb. Vsako spreminjanje plinskega žara, ki ga ne odobri podjetje WEBER in ga ne opravi pooblaščen serviser, bo izničilo to garancijo.

GARANCIJSKA OBDOBJA ZA IZDELEK

Prostor za peko:
5 let na neprerjavetje/prežganje

Pokrov:
5 let na neprerjavetje/prežganje

Cev za gorilnik iz nerjavnega jekla:
3 leta na neprerjavetje/prežganje

Rešetke za peko iz litega železa s porcelanastim emajlom
3 leta na neprerjavetje/prežganje

Plastični deli:
2 leti brez posvetlitve barve ali razbarvanja

Vsi preostali deli:
2 leti

IZJAVE O OMEJITVI ODGOVORNOSTI

RAZEN GARANCIJE IN IZJAV O OMEJITVI ODGOVORNOSTI, KOT SO OPISANE V TEJ GARANCIJSKI IZJAVI, V NJEJ NE OBSTAJAJO DRUGE GARANCIJE ALI PROSTOVOLJNE IZJAVE O ODGOVORNOSTI, KI BI PRESEGALE ZAKONSKO PREDPISANO ODGOVORNOST IN ZADEVALE PODJETJE WEBER. TRENUTNA GARANCIJSKA IZJAVA PRAV TAKO NE OMEJUJE ALI IZKLJUČUJE SITUACIJ ALI ZAHTEVKOV, PRI KATERIH IMA PODJETJE WEBER ZAKONSKO PREDPISANO ODGOVORNOST.

NOBENA GARANCIJA NE VELJA PO IZTEKU OBDOBJA, KI GA POKRIVA TA GARANCIJA. NOBENE DRUGE GARANCIJE, KI JIH PODELJUJE DRUGA OSEBA, VKLJUČNO Z DISTRIBUTERJEM ALI PRODAJALCEM, ZA DRUGE IZDELKE (KOT SO »PODALJŠANE GARANCIJE«), NE ZAVEZUJEJO PODJETJA WEBER. EKSKLUZIVNO SREDSTVO TE GARANCIJE JE POPRAVILO ALI ZAMENJAVA DELA ALI IZDELKA.

V NOBENEM PRIMERU PO TEJ PROSTOVOLJNI GARANCIJI POVRČILO NE MORE PRESEGATI NAKUPNE CENE PRO DANEGA IZDELKA WEBER.

SAMI PREVZEMATE TVEGANJE IN ODGOVORNOST ZA IZGUBO, OKVARO ALI POŠKODBO VAS ALI VAŠE LASTNINE IN/ALI DRUGIH IN NJIHOVE LASTNINE, KI IZVIRA IZ NAPAČNE UPORABE ALI ZLORABE IZDELKA ALI VAŠEGA NEUPOŠTEVANJA NAVODIL PODJETJA WEBER V SPREMLJEVALNEM UPORABNIŠKEM PRIROČNIKU.

ZA DELE IN DATKATKE, ZAMENJANE V OKVIRU TE GARANCIJE, VELJA GARANCIJA SAMO ZA ZGORAJ OMENJENO/-A GARANCIJSKO/-A OBDOBJE/-A.

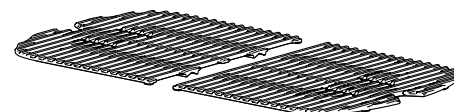
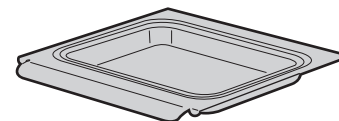
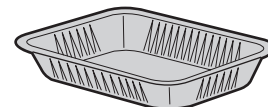
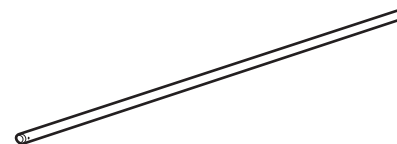
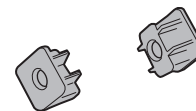
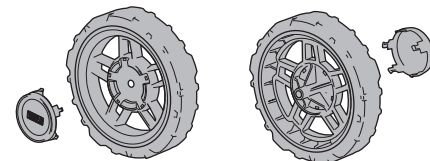
TA GARANCIJA SE NANAŠA NA UPORABO V ZASEBNI ENODRUŽINSKI HIŠI ALI STANOVANJU IN SE NE NANAŠA NA ŽARE WEBER, KI SE UPORABLJAJO V KOMERCIALNIH OKOLJH VEČSTANOVANJSKIH SKUPNOSTIH, ALI ZA UPORABO V OKOLJH, KOT SO RESTAVRACIJE, HOTELI, LETOVIŠČA ALI PROSTORI ZA ODDAJANJE V NAJEM.

PODJETJE WEBER LAHKO OBČASNO SPREMENI DIZAJN SVOJIH IZDELKOV. NIČ V TEJ GARANCIJI NE VELJA KOT OBVEZNOST DRUŽBE WEBER, KI BI JO MORALA VKLJUČITI V PREJ PROIZVEDENE IZDELKE, TAKŠNE SPREMEMBE PA NE MOREJO BITI RAZUMLJENE KOT PRIZNANJE, DA SO BILI PREJŠNJI DIZAJNI OKVARJENI.

Za dodatne informacije za stik glejte seznam mednarodnih poslovnih enot na koncu tega priročnika za uporabo.

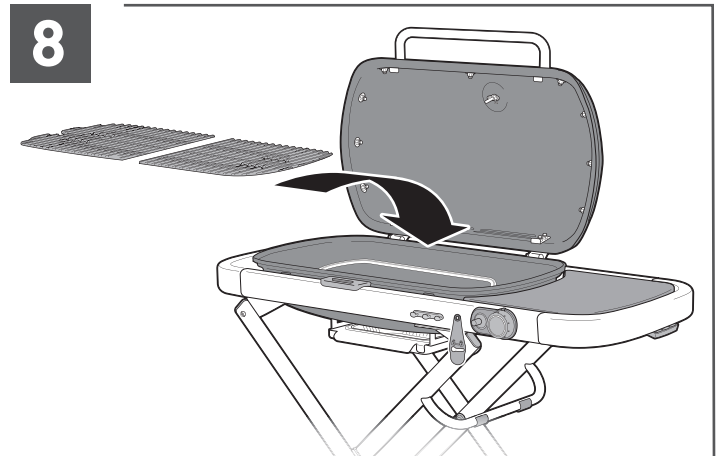
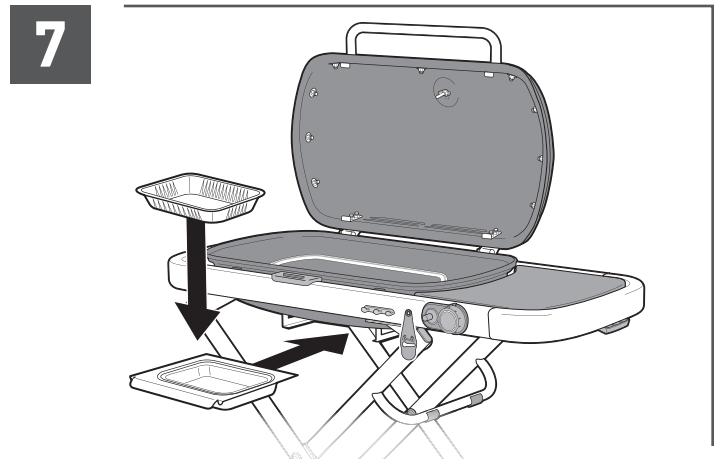
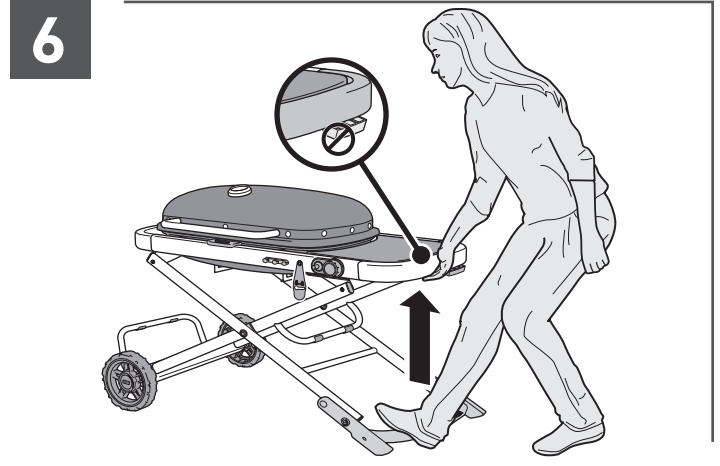
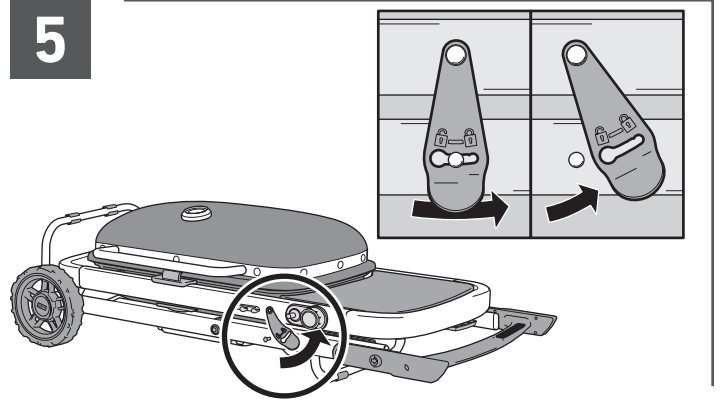
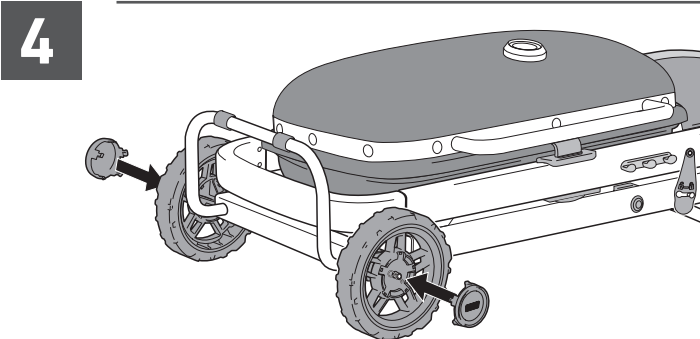
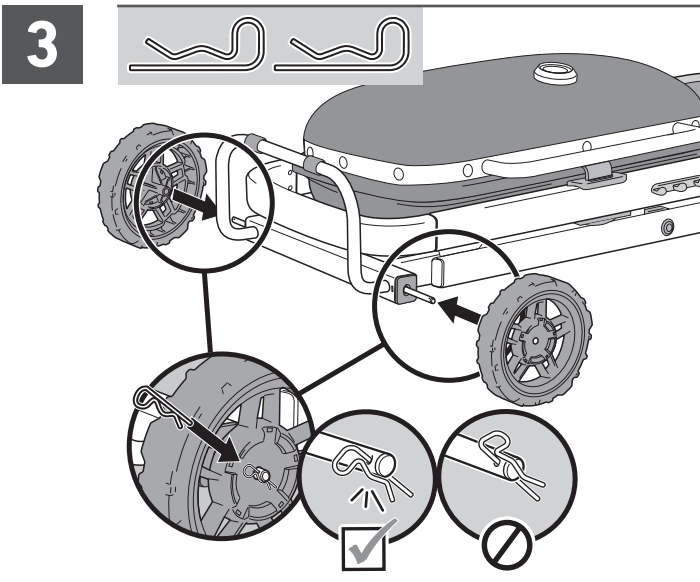
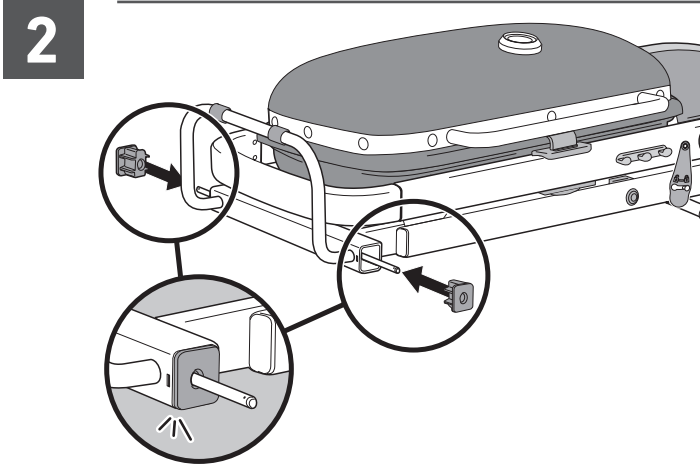
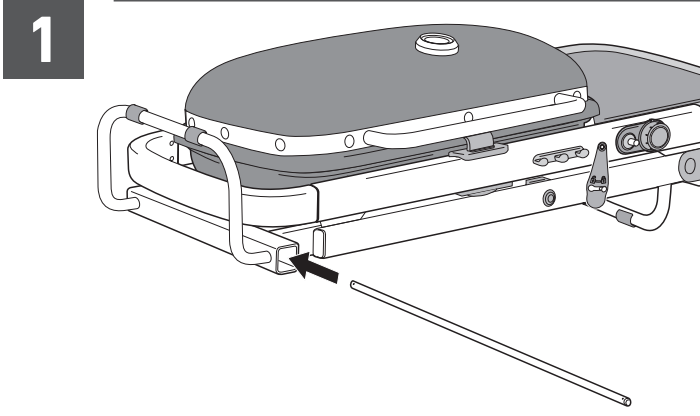
SEZNAM DELOV

Žar Traveler



⚠ Pred uporabo žara odstranite vso embalažo in zaščitno folijo.

Žari, prikazani v tem priročniku za uporabo, se lahko nekoliko razlikujejo od kupljenega modela.





FUNKCIJE IZDELKA

FUNKCIJE ŽARA TRAVELER



A Zložljiv voziček za enostavno prevažanje

Kompakten in zložljiv voziček s samodejnim zaklepom pokrova vam omogoča, da žar Traveler enostavno vzamete s sabo, kamorkoli greste. Zasnovan je tako, da se prilaga prtlačniku avtomobila in ne zavzame veliko prostora, ko ga pospravite v garažo.

B Litoželezne rešetke za peko s porcelanastim emajlom

Litoželezne rešetke za peko s porcelanastim emajlom zagotavljajo enakomerno porazdelitev toplote po celotni površini za peko in izjemno zadrževanje toplote.

C Stranska mizica in kavli za pripomočke

Uporabite stransko mizico in imejte pladnje, začimbe in pripomočke na doseg roke. Ključne pripomočke za peko na žaru obesite na kavlje za preprost dostop in boljše organiziranost delovnega okolja.

D Vgrajen termometer

Če veste, kakšna je temperatura znotraj žara, jo lahko prilagodite, ko je to potrebno.

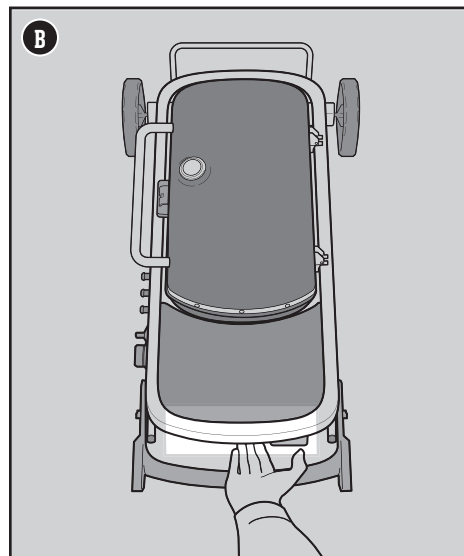
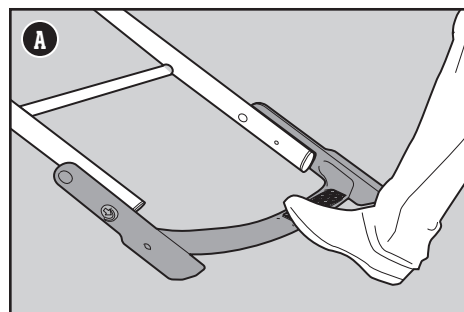
E Samodejen zaklep žara

Ko žar spustite v nižji položaj, se pokrov samodejno zaklene, da ostanejo rešetke za peko na svojem mestu.

Dvigovanje in spuščanje žara

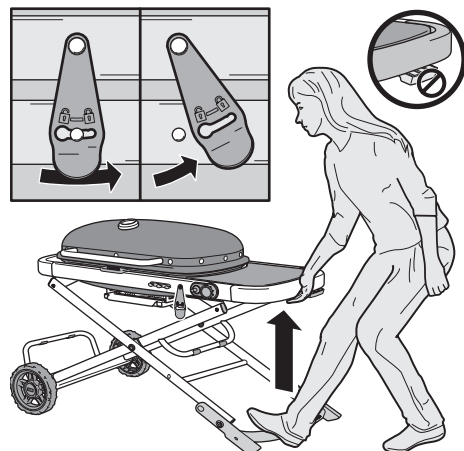
Ko je čas, da žar postavite ali pospravite, upoštevajte naslednja navodila, da bo žar ustrezno pripravljen.

Ko žar dvigujete in spuščate, ga vedno stabilizirajte tako, da z enim stopalom stojite na stojalu (A) in žar primete na ROBU okvirja stranske mizice (B). Odsvetujemo vam, da žar prijemate s strani ali na vogalih okvirja.



Dvigovanje žara

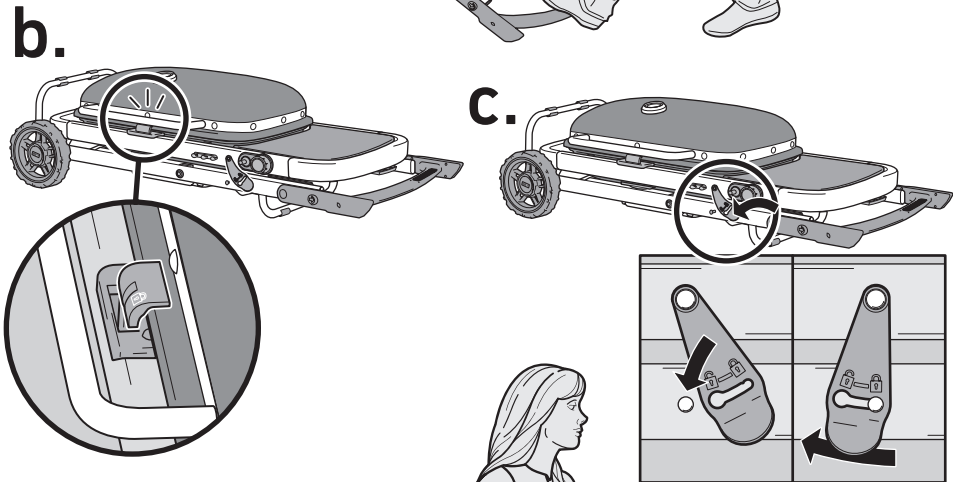
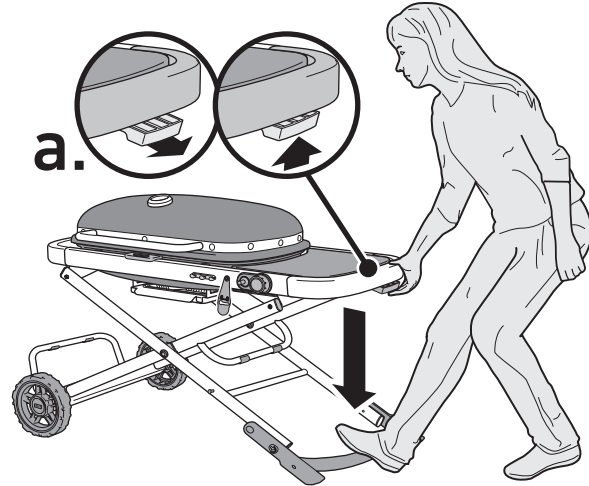
- 1) Zaklep vozička premaknite v odklenjen položaj in iz zatiča.
- 2) Z enim stopalom stojte na stojalu in žar dvignite na robu okvirja stranske mizice; ko je žar v pravilnem dvignjenem položaju, se zaskoči. **Med dvigovanjem žara pazite, da ne primete ročice za sprostitve vozička.**





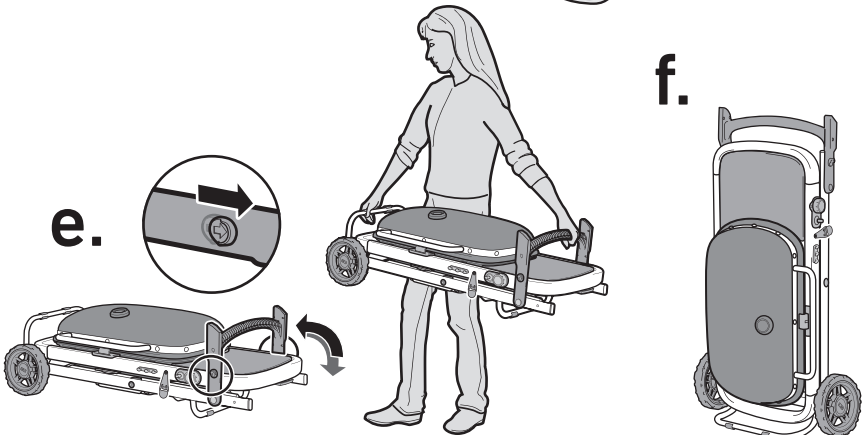
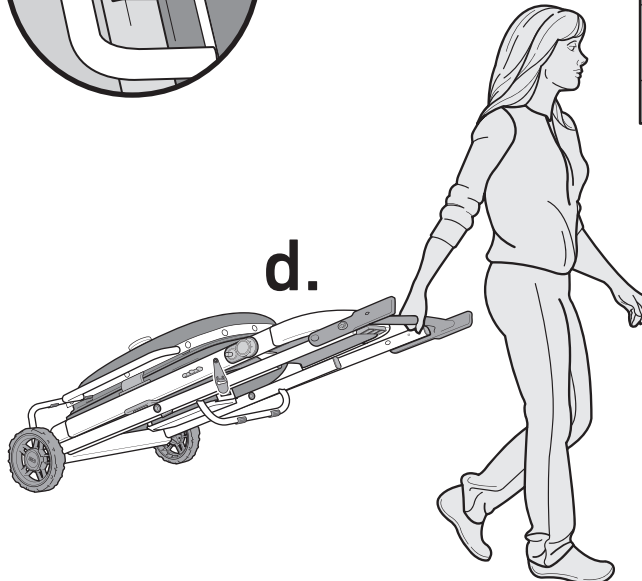
Spuščanje žara

- 1) Preverite, ali je kontrolni gumb gorilnika v izklopljenem (O) položaju.
- 2) Zaprite pokrov.
- 3) Počakajte, da se žar popolnoma ohladi.
- 4) **Odstranite plinsko kartušo tako**, da najprej izklopite ventil regulatorja, nato pa plinsko kartušo zasučete v nasprotni smeri urnega kazalca, da jo odklopite od regulatorja. Glejte »Odklop plinske kartuše«.
- 5) Vedno preglejte izvlečni lovilni pladenj in očistite ali zamenjajte posodo za odvečno tekočino za enkratno uporabo.
- 6) **Pri spuščanju žara pazite**, da z enim stopalom stojite na stojalu na dnu žara in žar primete za rob okvirja stranske mizice (a). Previdno sprostite ročico pod stransko mizico, tako da: 1) ročico povlečete proti sebi in jo 2) dvignete navzgor. Nato žar počasi spustite na tla, pri tem pa s stopalom stojite na stojalu.
Pomembno: Bodite previdni pri spuščanju vozička. Voziček med spuščanjem vedno vodite in ga trdno držite za okvir. Večkratno spuščanje vozička, ne da bi ga pri tem držali za okvir, lahko poškoduje plinsko vzmet.



Prevoz in shranjevanje

- 1) Ko je voziček zložen, se aktivira samodejni zaklep pokrova, da pokrov in rešetke za peko ostanejo na svojem mestu (b). Voziček v zloženem položaju zavarujete tako, da zaklep vozička namestite čez zatič (c) in ga premaknete v zaklenjen položaj.
- 2) Ko ste voziček spustili in zaklenili, lahko žar odpeljete (d).
- 3) Priročneje je, če v zloženem položaju obrnete stojalo navzgor tako, da najprej povlečete rdeča ušesca na robu okvirja nazaj (e). Tako boste lahko žar na obeh koncih dvignili in ga tako lažje prenašali ali prevažali.
OPOMBA: Žara ne dvigujte za ročaj pokrova.
- 4) Po temeljitem čiščenju žar shranite v navpičnem položaju, da bo zasedel manj prostora (f). Sledite navodilom iz poglavja »Čiščenje in vzdrževanje« v tem priročniku za uporabo.



⚠ **OPOZORILO:** Voziček postavite na stabilni in ravni zunanji površini. Vozička nikoli ne postavljajte na nagnjeni površini.

⚠ **OPOZORILO:** Bodite previdni pri odstranjevanju izvlečnega lovilnega pladnja za vročo maščobo.

⚠ **OPOZORILO:** Žara ne shranjujte, če je nanj priklopljena jeklenka z UNP.

⚠ **OPOZORILO:** Odklopljene jeklenke z UNP ne prevažajte ali shranjujte znotraj žara.

⚠ **POZOR:** Med uporabo žara ne premikajte. Počakajte, da se žar ohladi, preden ga premaknete ali pospravite.

⚠ **POZOR:** Žara ne dvigujte za ročaj pokrova, saj lahko s tem poškodujete zaklep pokrova.

⚠ **POZOR:** Med shranjevanjem ali prevozom žara nanj ne nalagajte dodatnih predmetov.



ZAČETEK

Pomembne informacije o utekočinjenem naftnem plinu in plinskih povezavah

Kaj je utekočinjen naftni plin (UNP)?

Utekočinjen naftni plin, imenovan tudi UNP, tekoči propan ali pa preprosto propan ali butan, je vnetljiv izdelek na osnovi nafte, ki se uporablja kot gorivo za vaš žar. Ko ni v jeklenki in pri zmernih temperaturah ter tlaku, je v plinastem stanju. Pri zmernem tlaku v jeklenki je UNP v tekočem stanju. Ko se tlak sprost iz jeklenke, tekočina prehaja v plinasto stanje in postane plin.

Nasveti za varno ravnanje s plinskimi kartužami za enkratno uporabo

Obstajajo različni napotki in varnostni dejavniki, ki jih morate upoštevati pri uporabi utekočinjenega naftnega plina ali propana. Pred uporabo svojega plinskega žara skrbno upoštevajte ta navodila.

- Ne uporabljajte poškodovane, udrte ali zarjavele kartuše.
- Čeprav je morda videti, da je kartuša prazna, je plin lahko še vedno prisoten, zato morate kartušo temu primerno prevažati in shranjevati.
- Kartuše vam ne smejo pasti na tla in z njimi ne smete grobo ravnati.
- Nikoli ne shranjujte ali prenašajte kartuše pri temperaturah, ki dosežejo 51 °C (postala bo prevročna, da bi se je lahko dotaknili z roko). Na primer: kartuše ne puščajte v avtomobilu na vroč dan.
- Kartuše hranite zunaj dosega otrok.
- Pri vsaki ponovni povezavi preverite tesnjenje objemke, kjer se regulator priključi na vložek. Na primer: preverite vsakokrat, ko zamenjate vložek.
- Okrog kartuše se ne smejo nahajati drugi predmeti in smeti.
- Kartuše ne menjujte v bližini virov vžiga.
- Pred odklopom regulatorja plina vedno zaprite kontrolni ventil.

Kaj je regulator?

Vaš plinski žar je opremljen z regulatorjem tlaka, napravo, ki nadzoruje in ohranja enakomeren tlak plina, ko ta priteka iz jeklenke z UNP.

Priključki regulatorja

- Združenem kraljestvu mora imeti žar nameščen regulator, skladen z BS 3016 in z nominalnim izhodnim tlakom 37 milibarov.
- Dolžina cevi ne sme preseči 1,5 metra.
- Izogibajte se pregibanju cevi.
- Gibko cev zamenjajte, kot zahtevajo nacionalni predpisi.
- Delov, ki jih je proizvajalec zapečatil, uporabnik ne sme spreminjati.
- Kakršno koli spreminjanje naprave je lahko nevarno.

Namestitev kartuše

Uporabljajte le kartuše butana/propana za enkratno uporabo z najmanjšo zmogljivostjo 430 g in največjo zmogljivostjo 460 g. Kartuša mora imeti ventil EN417, kot je prikazano na sliki (A).

Pred priklopom plinske jeklenke preverite, ali so tesnila (med žarom in plinsko jeklenko) nameščena in v dobrem stanju.

- 1) Dvignite žar.
- 2) Prepričajte se, ali je kontrolni gumb gorilnika izklopljen, tako da ga pritisnete in obrnete v smeri urnega kazalca v izklopljen (O) položaj.
- 3) Prepričajte se, ali je kontrolni ventil na regulatorju izklopljen tako, da ga do konca zavrtite v smeri urnega kazalca.
- 4) Kartušo potisnite v regulator in ga do konca zavrtite v smeri urnega kazalca (B).

Odstranjevanje kartuše

Vedno, ko morate znižati voziček žara ali če je kartuša prazna in jo morate zamenjati, upoštevajte ta navodila za odstranitev le-te.

- 1) Prepričajte se, ali je kontrolni gumb gorilnika izklopljen, tako da ga pritisnete in obrnete v smeri urnega kazalca v izklopljen (O) položaj.
- 2) Prepričajte se, ali je kontrolni ventil na regulatorju izklopljen tako, da ga do konca zavrtite v smeri urnega kazalca.
- 3) Kartušo odvijte iz regulatorja tako, da jo zavrtite v nasprotni smeri urnega kazalca in jo odstranite iz žara.

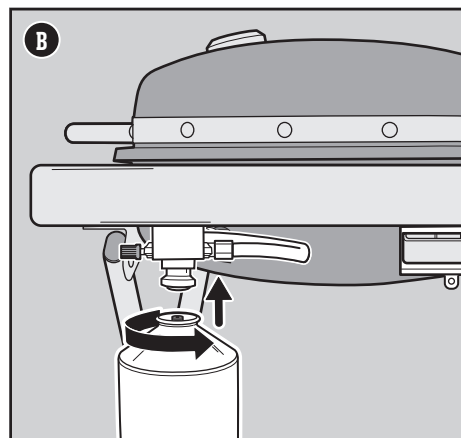
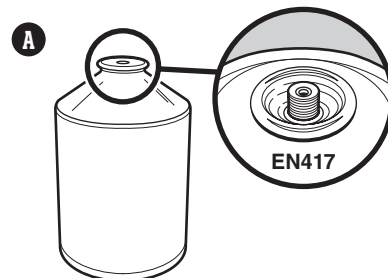
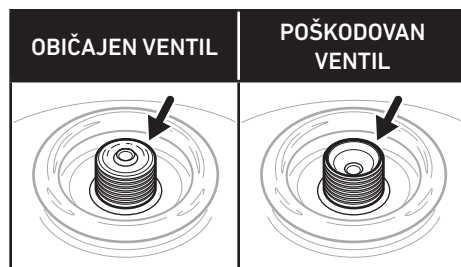
Shranjevanje in/ali potovanja

Odklopite kartušo, če: 1) je kartuša prazna; 2) žar prevažate; 3) žar hranite v garaži ali drugem zaprtem prostoru; 4) žara ne uporabljate.

- Odklopljene kartuše ne shranjujte v stavbi, garaži ali drugih zaprtih prostorih.
- Odklopljene kartuše ne prevažajte ali shranjujte znotraj žara.

Pri žarih, ki so bili shranjeni ali jih nekaj časa niste uporabljali, je pomembno, da sledite naslednjim napotkom:

- Pred uporabo žara WEBER je treba preveriti, ali uhaja plin in ali so na cevi za gorilnik kakšne ovire. (Glejite »PREVERJANJE UHAJANJA PLINA« in »LETNO VZDRŽEVANJE«.)
- Preverite, ali sta območje pod posodo za peko in snemljiva lovilna posoda za maščobo brez ostankov, ki lahko ovirajo pretok zraka za sežig ali prezračevanje.
- Preverite, ali je ovirana pregrada za pajke/mrčes. (Glejite »LETNO VZDRŽEVANJE«.)



⚠ **POZOR:** Uporabljajte samo z modelom WEBER Q Gas ali drugimi vložki EN 417, z oznako 80 % butana/20 % propana.

⚠ **OPOZORILO:** Privijajte samo z roko. Prekomerna sila lahko poškoduje spojko regulatorja in ventil kartuše. To lahko privede do puščanja ali prepreči pretok plina.

⚠ Pred priklopom nove plinske jeklenke na žar pregledajte tesnila.

⚠ Žara ne uporabljajte, če so tesnila poškodovana ali obrabljena.

⚠ Plinske jeklenke zamenjajte v dobro prezračenem prostoru, po možnosti na prostem, stran od virov vžiga, kot so odprti plamen, vžigalni plamenček ali električni kamini, in stran od drugih ljudi.



Kaj je preverjanje uhanja plina?

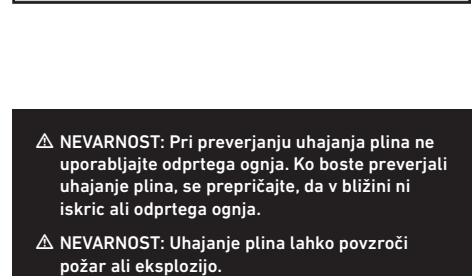
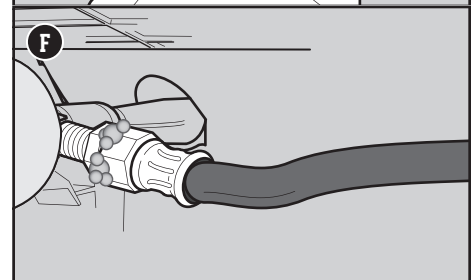
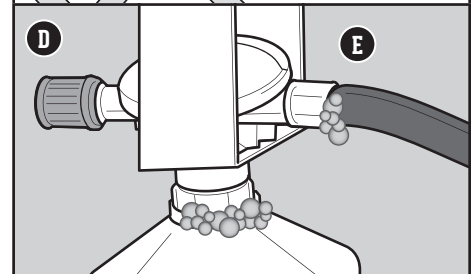
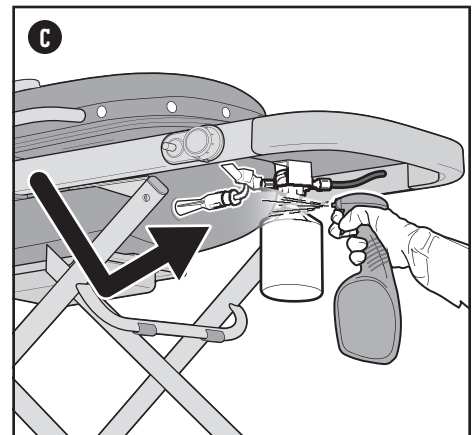
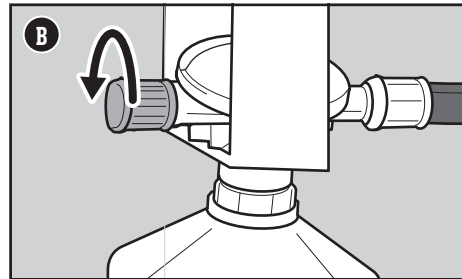
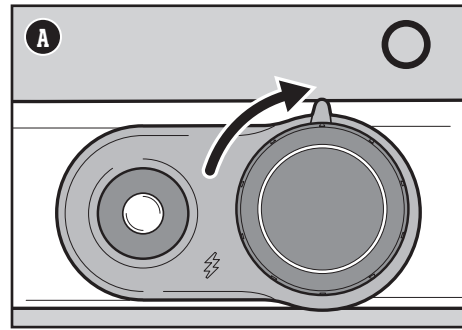
Ko je kartuša ustrezno nameščena, morate preveriti, ali morda uhaja plin. To je zanesljiv način za ugotavljanje, ali plin uhaja, po tem, ko ste povezali kartušo. Sistem za gorivo v vašem žaru ima tovarniško izdelane povezave, ki so bile glede uhanja plina temeljito preverjene, prav tako pa so bili preverjeni plameni gorilnikov. Družba WEBER priporoča, da po sestavljanju žara ter vedno, ko odklopite in ponovno priklopite plinske spojke, izvedete temeljito preverjanje uhanja plina. Preverite naslednje spojke:

- spojko, kjer je kartuša povezana z regulatorjem,
- spojko, kjer je regulator povezan s cevjo regulatorja.
- spojko, kjer je cev regulatorja povezana z ventilom.

Preverjanje uhanja plina

- 1) Prepričajte se, ali je kontrolni gumb gorilnika izklopljen, tako da ga pritisnete in obrnete v smeri urnega kazalca v izklopljen (○) položaj (A).
- 2) Vklonite dovod plina tako, da obrnete kontrolni ventil na regulatorju v nasprotni smeri urnega kazalca (B).
- 3) Zmočite spojke (C) z milnico, tako da jih popršite ali milnico nanesete s krtačo ali krpo. Milnico lahko pripravite tako, da zmešate 20 % tekočega mila z 80 % vode ali pa kupite že pripravljeno raztopino na oddelku za vodovod v katerikoli trgovini.
- 4) Če opazite mehurčke, plin uhaja:
 - a) Če plin uhaja pri kartuši (D), odstranite kartušo. ŽARA NE UPORABLJAJTE. Namestite drugo kartušo in z milnico znova preverite, če plin uhaja. Če se uhanje plina nadaljuje, odstranite kartušo. ŽARA NE UPORABLJAJTE. Obrnite se na predstavnika službe za podporo strankam na svojem območju prek podatkov za stik na našem spletnem mestu.
 - b) Če plin uhaja na regulatorju (E) ali ventilu gorilnika (F), izklopite dovod plina. NIKOLI NE POSKUŠAJTE PRIVITI REGULATORJA. ŽARA NE UPORABLJAJTE. Obrnite se na predstavnika službe za podporo strankam na svojem območju prek podatkov za stik na našem spletnem mestu.

Če uhaja plin, se obrnite na predstavnika za pomoč strankam na svojem območju prek podatkov za stik na našem spletnem mestu.



5) Če se mehurčki ne pojavijo, je preverjanje uhanja plina zaključeno:

- a) Spojke splaknite z vodo.

OPOMBA: Ker so lahko nekatere raztopine za preverjanje uhanja, vključno z milnico, nekoliko korozivne, po zaključku preverjanja uhanja plina vse povezave splaknite z vodo.

Velikosti odprtin ventila za gorilnik in podatki o porabi

	VELIKOSTI ODPRTIN ZA VENTILE GORILNIKOV	PODATKI O PORABI	
Država	Kategorija plina		
Kitajska, Ciper, Češka republika, Danska, Estonija, Finska, Hongkong, Madžarska, Islandija, Indija, Izrael, Japonska, Koreja, Latvija, Litva, Malta, Nizozemska, Norveška, Romunija, Rusija, Singapur, Slovaška, Slovenija, Južna Afrika, Švedska, Turčija	$I_{3B/P}$ (30 mbarov ali 2,8 kPa)	Glavni gorilnik 1,01 mm	3,80 kW propana
			4,25 kW butana
			267,1 g/h propana 304,0 g/h butana
Belgija, Francija, Grčija, Irsko, Italija, Luksemburg, Portugalska, Španija, Švica, Združeno kraljestvo	I_{3s} (28-30/37 mbarov)	Glavni gorilnik 0,95 mm	3,80 kW propana
			3,80 kW butana
			267,1 g/h propana 271,8 g/h butana
Poljska	I_{3P} (37 mbarov)	Glavni gorilnik 0,95 mm	3,80 kW, propan
			267,1 g/h, propan
Avstrija, Nemčija	$I_{3B/P}$ (50 mbarov)	Glavni gorilnik 0,87 mm	3,80 kW propana
			4,25 kW butana
			267,1 g/h propana 304,0 g/h butana

⚠ NEVARNOST: Pri preverjanju uhanja plina ne uporabljajte odprtega ognja. Ko boste preverjali uhanje plina, se prepričajte, da v bližini ni iskrice ali odprtega ognja.

⚠ NEVARNOST: Uhanje plina lahko povzroči požar ali eksplozijo.

⚠ NEVARNOST: Če plin uhaja, žara ne uporabljajte.

⚠ NEVARNOST: Če vidite, vohate ali slišite sikanje plina, ki uhaja iz jeklenke z UNP:

- 1) Umaknite se od jeklenke z UNP.
- 2) Ne poskušajte sami odpraviti težave.
- 3) Pokličite gasilce.

⚠ POMEMBNO: Priporočamo, da vsakih pet let zamenjate plinsko cev na žaru. Nekatere države zahtevajo, da se plinske cevi zamenjajo prej kot v petih letih. V takšnih primerih veljajo določila, ki veljajo v državi.

Za nadomestno cev, regulator in ventile stopite v stik s predstavnikom službe za podporo strankam na svojem območju prek podatkov za stik na našem spletnem mestu. Prijavite se na weber.com.



DELOVANJE

Pred prvo peko na žaru

Opravite prvo izžiganje

Pred prvo peko na žaru žar z zaprtim pokrovom vsaj 20 minut segrevajte na najvišji temperaturi.

Vsakič, ko pečete na žaru

Vzdrževanje med uporabi

Načrt vzdrževanja med uporabi vključuje naslednje preproste, vendar pomembne korake, ki jih morate pred peko na žaru vedno izvesti.

Preverite, ali je kje maščoba

Vaš žar ima sistem za upravljanje maščobe, ki maščobo vodi stran od hrane v posodo za odvečno tekočino za enkratno uporabo. Ko pečete, je maščoba usmerjena v izvlečni lovilni pladenj in v posodo za odvečno tekočino za enkratno uporabo, ki vodi v lovilni pladenj. Ta sistem morate očistiti pred vsako peko, da se izognete požarom.

- 1) Prepričajte se, da je žar izklopljen in ohlajen.
- 2) Odstranite izvlečni lovilni pladenj tako, da ga potisnete naprej (A).
- 3) Preverite, ali je kaj odvečne maščobe v posodi za odvečno tekočino za enkratno uporabo, ki vodi v izvlečni lovilni pladenj. Če je potrebno, zamenjajte pladenj za enkratno uporabo z novim.
- 4) Ponovno namestite vse sestavne dele.

Preverjanje cevi

Cevi je treba preverjati redno.

- 1) Prepričajte se, da je žar izklopljen in ohlajen.
- 2) Preverite, ali ima cev razpoke, odrgnine ali vreznine (B). Če je cev kakorkoli poškodovana, žara ne uporabljajte.

Predhodno segrejte žar

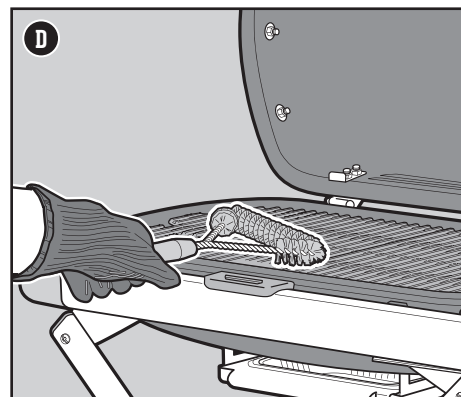
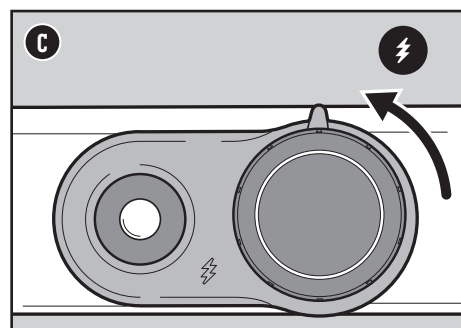
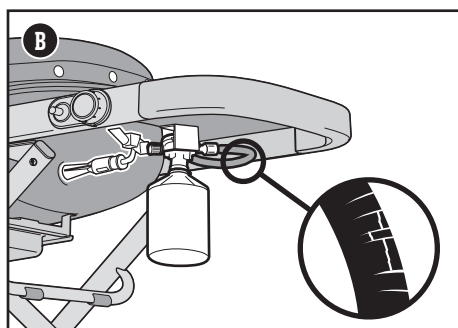
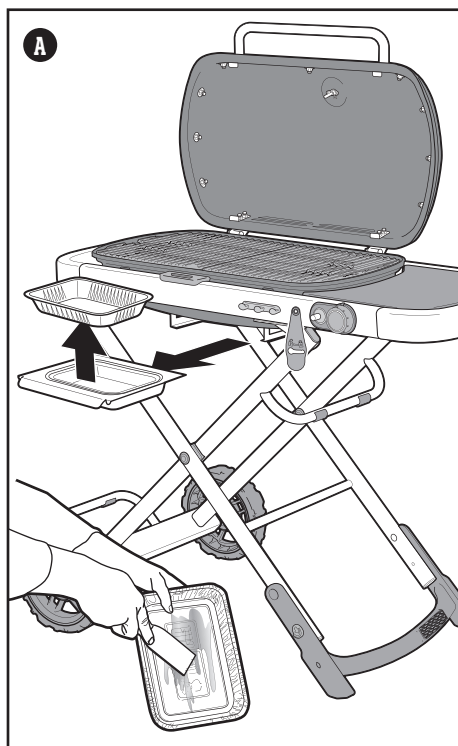
Predhodno segrevanje žara je ključnega pomena za uspešno peko na žaru. Predhodno segrevanje pomaga preprečiti, da se hrana prijemlje na rešetko, in rešetko ogreje dovolj, da se hrana lepo zapeče. Z njim boste prav tako sežgali morebitne ostanke prejšnje peke.

- 1) Odprite pokrov žara.
- 2) Prižgite žar v skladu z navodili v tem priročniku za uporabo.
- 3) Zaprite pokrov.
- 4) Predhodno segrejte žar tako, da so vsi gorilniki obrnjeni v položaj začetni/visoko 10 do 15 minut ali dokler termometer ne pokaže temperature 260 °C (500 °F) (C).

Očistite rešetko za peko.

Po predhodnem segrevanju bo lažje odstraniti koščke hrane ali ostanke, ki so ostali po prejšnji uporabi. Čiste rešetke bodo preprečile, da bi se hrana prijemala nanje.

- 1) Rešetke skrtačite s krtačo za žar s ščetinami iz nerjavnega jekla takoj po predhodnem segrevanju (D).



⚠ NEVARNOST: Izvlečnega lovilnega pladnja za zbiranje maščobe ali posode za peko ne oblagajte z aluminijasto folijo.

⚠ NEVARNOST: Pred vsako uporabo preverite, ali se je na izvlečnem pladnju za zbiranje nabralo kaj maščobe. Odstranite odvečno maščobo, da preprečite požar zaradi maščobe.

⚠ OPOZORILO: Bodite previdni pri odstranjevanju lovilnega pladnja z vročo maščobo.

⚠ OPOZORILO: Pri delu z žarom uporabite rokavice za žar, ki so odporne proti vročini (in so skladne s standardom EN 407, stopnja prenosa vročine 2 ali več).

⚠ OPOZORILO: Redno preverjajte, ali s ščetke za žar odpadajo ščetine in ali so obrabljene. Če na rešetki za peko ali ščetki najdete odpadle ščetine, jo zamenjajte. Podjetje WEBER vam priporoča, da vsako pomlad kupite novo ščetko za žar iz nerjavečega jekla.

⚠ OPOZORILO: Če je cev kakorkoli poškodovana, žara ne uporabljajte. Cev nadomestite samo s cevjo, ki jo je odobrila družba WEBER.

⚠ OPOZORILO: Naj bodo prezračevalne odprtine okrog rezervoarja proste in naj v njih ne bo smeti.



Pržižganje žara

Uporaba sistema za prižiganje za prižiganje žara

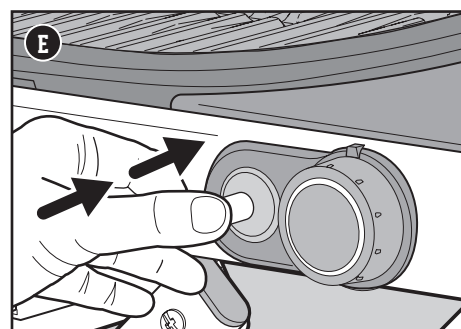
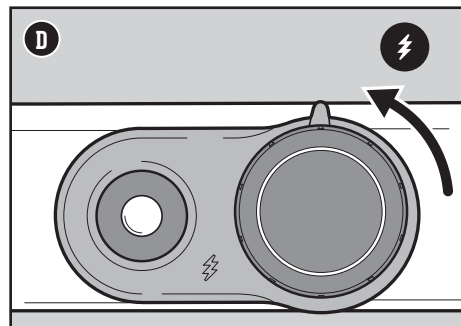
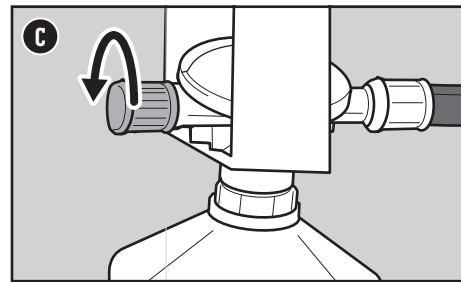
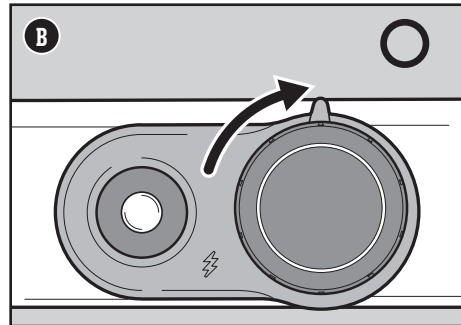
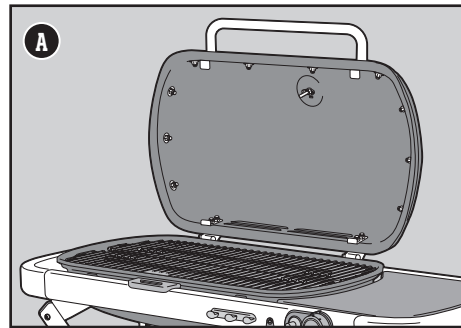
Sistem za prižiganje prižge gorilnik z iskro iz elektrode za prižiganje. Energijo za iskro dobite s pritiskom gumba za prižiganje. Slišali boste klik vžigalnika. Po predhodnem segrevanju pri visoki temperaturi, lahko prilagodite kontrolni gumb gorilnika na željeno nastavitev za peko na žaru.

- 1) Odprite pokrov žara (A).
- 2) Preverite, ali je kontrolni gumb gorilnika v izklopljenem O položaju. To preverite tako, da ga pritisnete in zavrtite v smeri urnega kazalca (B).
- 3) Vključite dovod plina z obratom kontrolnega ventila na regulatorju v nasprotni smeri urnega kazalca (C).
- 4) Pritisnite kontrolni gumb gorilnika in ga obrnite v nasprotni smeri urnega kazalca v položaj začni/visoko (D).
- 5) Večkrat pritisnite rdeči gumb za prižiganje; vsakič boste zaslišali klik (E).
- 6) Če je gorilnik prižgan, preverite tako, da pogledate skozi rešetko za peko. Videti morate plamen.
- 7) Če se gorilnik ne prižge, obrnite kontrolni gumb gorilnika v izklopljen položaj O in pred ponovnim prižiganjem počakajte pet minut, da se plin razkadi.

Če gorilnika ne uspete prižgati s sistemom za prižiganje, glejte razdelek ODPRAVLJANJE TEŽAV. Tam boste našli navodila za prižiganje žara z vžigalicami, ki vam bodo pomagala odkriti pravo težavo.

Ugašanje gorilnikov

- 1) Pritisnite kontrolni gumb gorilnika in ga obrnite v smeri urnega kazalca v izklopljen položaj O.



⚠ OPOZORILO: Med prižiganjem odprite pokrov.

⚠ OPOZORILO: Med prižiganjem ali kuhanjem se ne nagibajte čez odprti žar.

⚠ OPOZORILO: Če se gorilnik ne prižge v petih sekundah, kontrolni gumb gorilnika obrnite v izklopljen položaj. Počakajte pet minut, da se nabran plin razkadi, potem pa ponovite postopek.



SKRB ZA IZDELEK

Čiščenje in vzdrževanje

Čiščenje notranjosti žara

Če svojega žara ne vzdržujete pravilno, se lahko njegovo delovanje sčasoma poslabša. Nizke temperature, neenakomerna vročina in hrana, ki se prijema na rešetko za peko so znaki, da sta čiščenje in vzdrževanje preslaba.

Priporočljivo je, da pred zlaganjem ali navpičnim shranjevanjem žar temeljito očistite, ali to storite vsaj dvakrat na leto. Če žar uporabljate pogosto, ga očistite štirikrat. Ko je žar ugasnjen in hladen, začnite čistiti notranjost, od zgoraj navzdol.

Čiščenje pokrova

Občasno boste opazili madeže »barve« na notranji strani pokrova. Med uporabo se maščoba in dim počasi spreminjata v oglje in se nalagata na notranji strani pokrova. Te obloge se sčasoma odlučijo in so videti zelo podobno barvi. Obloga ni strupena, vendar lahko delci padejo na hrano, če pokrova ne čistite redno.

- 1) Skrtačite naloženo maščobo na notranji strani pokrova s krtačo s ščetinami iz nerjavnega jekla (A). Da bi se je v prihodnje nabiralo kar najmanj, lahko notranjo stran pokrova po peki, ko je žar še topel (ne vroč!), pobrišete s papirnato brisačo.

Čiščenje rešetk za peko

Če ste rešetke za peko čistili, kot je priporočeno, bi moralo na njih ostati le malo ostankov.

- 1) Ko so rešetke na svojem mestu, skrtačite ostanke z rešetk za peko s krtačo s ščetinami iz nerjavnega jekla (B).
- 2) Odstranite rešetke in jih odložite.

Čiščenje gorilnika

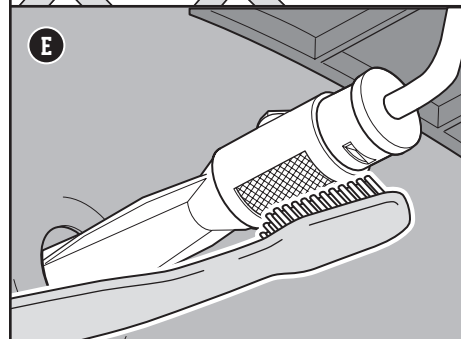
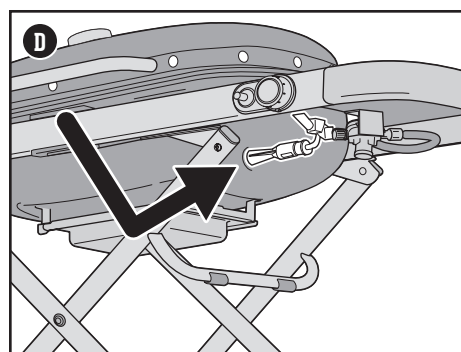
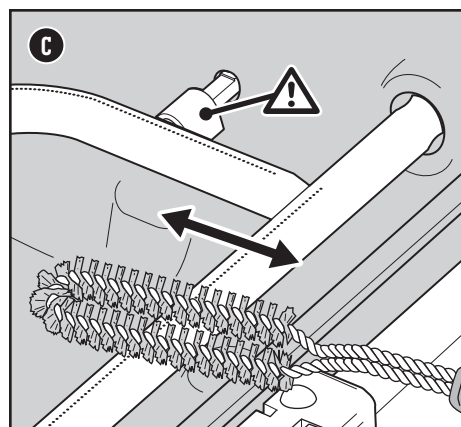
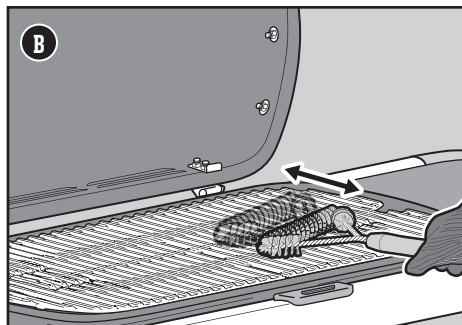
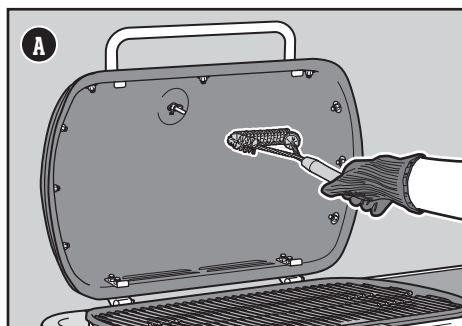
Dve območji na gorilniku, ki sta ključni za optimalno delovanje, sta vratci (majhni odprtini ob dolžini gorilnika) in pregrade za pajke/mrčes na koncu gorilnika. Za varno delovanje je ključnega pomena, da sta čisti.

Čiščenje vratc na gorilnikih

- 1) Uporabite čisto krtačo s ščetinami iz nerjavnega jekla, da očistite zunanjo stran gorilnikov. To storite tako, da skrtačite zgornji del vratc na gorilnikih (C). Ne krtačite po dolgem, saj boste s tem zgolj prenesli ostanke z enih vratc na druga.
- 2) Ko čistite gorilnik, bodite previdni, da ne poškodujete elektrode za prižiganje.

Čiščenje pregrad za pajke

- 1) Poiščite konec gorilnika na spodnji strani nadzorne plošče, kjer je ventil (D).
- 2) Očistite pregrado za pajke/mrčes na gorilniku z mehko krtačo s ščetinami (E).



⚠ OPOZORILO: Izklopite svoj žar in počakajte, da se pred čiščenjem ohladi.

⚠ OPOZORILO: Ko čistite gorilnike, nikoli ne uporabljajte krtače, ki ste jo uporabljali za čiščenje rešetk za peko. Ostrih predmetov nikoli ne vstavljajte v odprtine gorilnikov.

⚠ POZOR: Sestavnih delov žara nikoli ne odlagajte na stranske mizice, saj bi lahko spraskali barvo ali površino nerjavnega jekla.

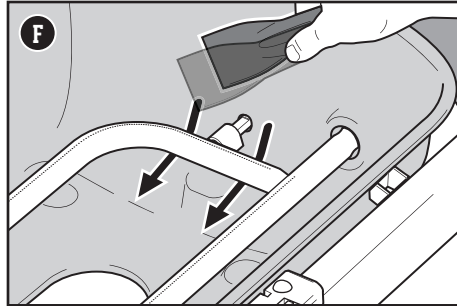
⚠ POZOR: Za čiščenje žara ne uporabljajte abrazivnih loščil ali barv za nerjavno jeklo, čistil, ki vsebujejo kislino, mineralni alkohol ali ksilen, čistil za pečico, abrazivnih čistil (za kuhinjo) ali abrazivnih krpic za čiščenje.



Čiščenje posode za peko

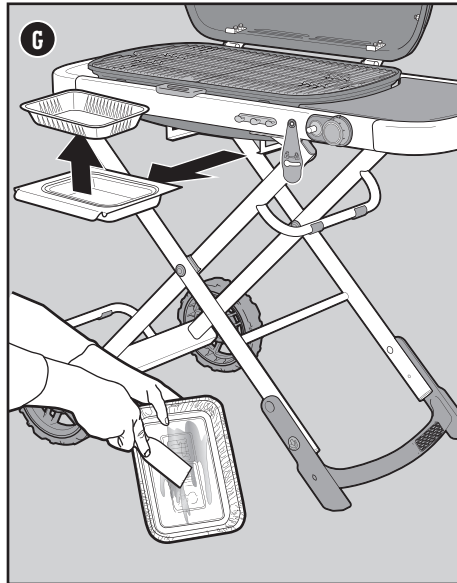
Poglejte v notranjost posode za peko in preverite, ali so se v njej nabrali maščoba ali ostanke hrane. Če jih je preveč, lahko povzročijo požar.

- 1) Uporabite plastični pripomoček, da s strani in dna žara v odprtino v dnu posode za peko postrgate ostanke (F). Ta odprtina vodi ostanke v izvlečni lovilni pladenj.



Čiščenje sistema za upravljanje maščobe

Sistem za upravljanje maščobe sestavljata izvlečni lovilni pladenj in posoda za zbiranje tekočine za enkratno uporabo (G). Ti sestavni deli so oblikovani tako, da jih lahko preprosto odstranite, očistite in zamenjate; kar so ključni koraki, vedno ko pripravljate žar. Navodila za pregledovanje sistema za upravljanje maščobe najdete v razdelku VZDRŽEVANJE MED UPORABAMI.



Čiščenje zunanosti žara

Zunanost vašega žara so nerjavno jeklo, porcelanasti emajl in plastične površine. WEBER glede na vrsto površine priporoča naslednje metode.

Čiščenje površin iz nerjavnega jekla

Nerjavno jeklo čistite z uporabo nestrupenih, neabrazivnih čistil za čiščenje nerjavnega jekla ali loščil za izdelke, ki se uporabljajo na prostem, in žare. S krpo iz mikrovlaknen čistite v smeri poteka vlaken nerjavnega jekla. Ne uporabljajte papirnatih brisač.

Opomba: Ne tvegajte, da bi nerjavno jeklo opraskali z abrazivnimi pastami. Paste ne čistijo in ne loščijo. Spremenile bodo barvo kovine, ker bodo odstranile vrhni sloj iz kromovega oksida.

Čiščenje pobarvanih delov, površin iz porcelanastega emajla in plastičnih delov

Pobarvane dele, površine iz porcelanastega emajla in plastične dele čistite s toplo milnico, papirnatimi brisačami ali krpo. Pobrišite jih, splaknite in temeljito osušite.

Čiščenje zunanosti žarov, ki se nahajajo v edinstvenih okoljih

Če je vaš žar izpostavljen posebej agresivnemu okolju, zunanost čistite pogosteje. Kisel dež, kemikalije iz bazena in slana voda lahko povzročijo rjavenje površin. Pobrišite zunanost žara s toplo milnico. Dobro jo splaknite in osušite. Tedensko lahko nanesete tudi čistilo za čiščenje nerjavnega jekla, da preprečite rjavenje.

ALUMINIJASTA POSODA ZA ENKRATNO UPORABO

Popolna za oblaganje lovilnih pladnjev in priložnejše ter preprostejše čiščenje.

TERMOMETER

Majhen in relativno poceni pripomoček je ključen za hitro ugotavljanje notranje temperature mesa med peko.

KRTAČA ZA ŽAR

Preden sploh začnete sanjati o peki na žaru, jo morate obvezno uporabiti. Hitro krtačenje vroče rešetke preprečuje, da bi na njej ostali zogleneli ostanke preteklih obrokov in se prijeli na tiste, ki jih trenutno pripravljate.



ODPRAVLJANJE TEŽAV

ŽAR SE NE PRIŽGE

ZNAK

- Gorilnik se ne prižge, čeprav sledite navodilom iz razdelka »Delovanje« v tem priročniku.

VZROK	REŠITEV
Težava je v dovodu plina.	Če se žar ne prižge, morate najprej ugotoviti, ali se do gorilnikov dovaja plin. Sledite spodnjim navodilom »Uporabite vžigalico, da ugotovite, če v gorilnike doteka plin.« Če prižiganje z vžigalicami NI uspešno , sledite predlogom za odpravljanje težav pri dovodu plina na naslednji strani.
Težava je v sistemu za prižiganje.	Če se žar ne prižge, morate najprej ugotoviti, ali se do gorilnikov dovaja plin. Sledite spodnjim navodilom »Uporabite vžigalico, da ugotovite, če v gorilnike doteka plin.« Če JE prižiganje z vžigalicami uspešno , sledite spodnjim navodilom za »Preverjanje sestavnih delov sistema za prižiganje«.

Uporabite vžigalico, da ugotovite, če v gorilnike doteka plin.

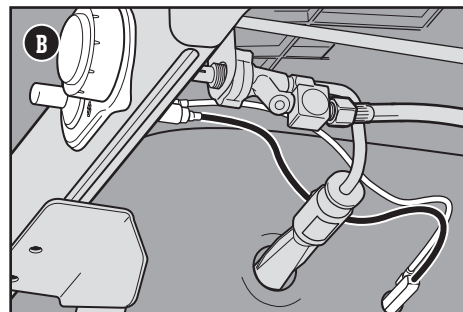
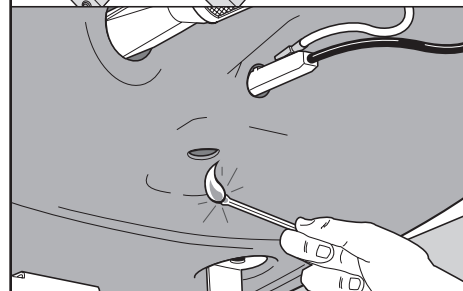
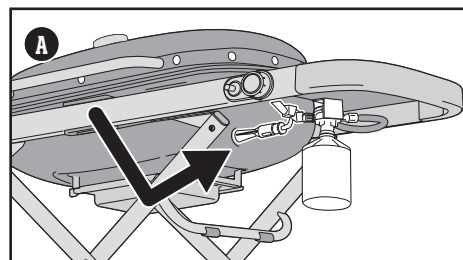
- 1) Odprite pokrov žara.
- 2) Preverite, ali je kontrolni gumb gorilnika v izklopljenem O položaju. Preverite tako, da jih pritisnete in zavrtite v smeri urnega kazalca.
- 3) Prepričajte se, ali je jeklenka pravilno nameščena. Glejte »Namestitev jeklenke z UNP«.
- 4) Prižgite vžigalico in jo pridržite pod odprtino za prižiganje z vžigalicami (A). Medtem, ko držite prižgano vžigalico, pritisnite kontrolni gumb gorilnika in ga obrnite v nasprotni smeri urnega kazalca v položaj začni/visoko (†).
- 5) Pritisnite kontrolni gumb gorilnika in ga obrnite v nasprotni smeri urnega kazalca v položaj začni/visoko †.
- 6) Če je gorilnik prižgan, preverite tako, da pogledate skozi rešetko za peko.
- 7) Če se gorilnik ne prižge v 4 sekundah, obrnite kontrolni gumb gorilnika v izklopljen O položaj in pred ponovnim prižiganjem počakajte pet minut, da se plin razkadi. Če so ponovni poskusi neuspešni, sledite navodilom za odpravljanje težav pri dovodu plina na naslednji strani.
- 8) Če se gorilnik prižge, je težava v sistemu za prižiganje. Sledite navodilom za »Preverjanje sestavnih delov električnega sistema za prižiganje«.

Preverjanje sestavnih delov sistema za prižiganje

Ko pritisnete gumb za prižiganje, bi morali zaslišati klik. Preverite žice, da ugotovite, ali gorilnik ustvarja iskro.

Preverjanje žic

- 1) Preverite, ali so bele in črne žice za prižiganje dobro pritrjene na terminale na gumbu za prižiganje za nadzorno ploščo (B).
- 2) Preverite, ali se ob pritisku gumba za prižiganje ta pritisne, klikne in znova vrne v prvotni položaj.




NADOMESTNI DELI
Za nakup nadomestnih delov se obrnite na lokalnega prodajalca na svojem območju ali se prijavite na weber.com.

POKLIČITE SLUŽBO ZA PODPORO STRANKAM

Če imate še vedno težave, stopite v stik s predstavnikom za pomoč kupcem na svojem območju prek podatkov za stik na spletnem mestu weber.com.



DOVOD PLINA

ZNAK

- Žar ne doseže zelene temperature ali se neenakomerno segreje.
- Gorilnik se ne prižge.
- Tudi če je gorilnik v položaju visoko, je plamen majhen.
- Plameni ne gorijo po celotni dolžini gorilnika.
- Plameni so neenakomerni.

VZROK

- Jeklenka z UNP vsebuje malo plina ali je prazna.
- Vratca na gorilnikih so umazana.

REŠITEV

- Zamenjajte jeklenko z UNP.
- Očistite vratca na gorilnikih. Glejte razdelek »Čiščenje vratc na gorilnikih«.

ZNAK

- Voham plin, plameni pa so videti rumeni in »leni«.

VZROK

- Pregrade za pajke na gorilniku so zamašene.

REŠITEV

- Očistite pregrade za pajke. Glejte razdelek »Čiščenje pregrad za pajke« v razdelku o negi izdelka. Glejte tudi slike in informacije v tem razdelku o pravilnem vzorcu plamenov in pregradah za pajke.

ZNAK

- Vonj po plinu in/ali rahlo sikanje.

VZROK

- Povezava med regulatorjem in jeklenko z UNP je morda prekinjena.

REŠITEV

- Ugasnite vse plamene. Odstranite in ponovno namestite jeklenko z UNP. Oglejte si poglavje »Namestitev jeklenke z UNP« v priročniku za uporabo.

- Morda je poškodovan regulator, povezan z jeklenko z UNP.

- Ugasnite vse plamene. Odstranite jeklenko z UNP. ŽARA NE UPORABLJAJTE. Obrnite se na predstavnika službe za podporo strankam na svojem območju prek podatkov za stik na našem spletnem mestu.

MASTEN ŽAR (barva, ki se lušči, in izbruhi plamenov)

ZNAK

- Videti je, kot da bi se v notranjosti pokrova luščila barva.

VZROK

- Kosi, ki jih vidite, so ostanki od peke, ki so zogleneli.

REŠITEV

- To se občasno zgodi, ko žar uporabljate dlje časa. To ni okvara. Očistite pokrov. Glejte razdelek »Nega izdelka«.

ZNAK

- Izbruhi plamenov med peko ali segrevanjem.

VZROK

- Na žaru so ostali ostanki hrane od prejšnje peke.
- Notranjost žara je treba temeljito očistiti.

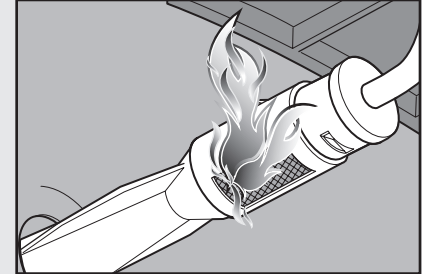
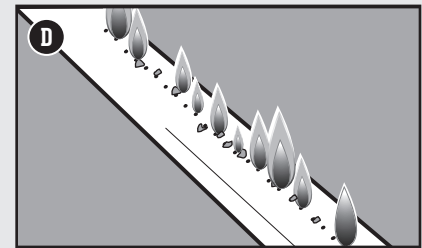
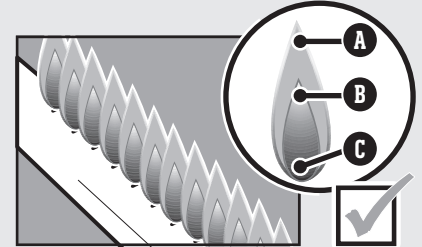
REŠITEV

- Žar vedno najprej 10 do 15 minut segrevajte na najvišji stopnji.
- Sledite korakom v razdelku »Čiščenje in vzdrževanje« in očistite žar od vrha do tal.

Pravilni vzorec plamenov

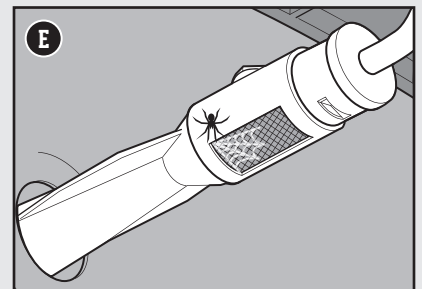
Gorilnik na žaru je bil tovarniško nastavljen za ustrezen dovod mešanice zraka in plina. Če deluje pravilno, boste opazili določen vzorec plamena. Vrhovi se lahko občasno obarvajo rumeno (A), spodaj pa so svetlo modri ali temno modri (C).

Δ OPOZORILO: Blokirana in umazana vratca lahko omejujejo poln pretok plina, kar lahko povzroči požar (D) v in okrog plinskih ventilov ter resno poškoduje vaš žar.



Pregrade za pajke

Zračne odprtine na gorilnikih (E) imajo pregrade iz nerjavnega jekla, ki preprečujejo pajkom in drugemu mrčesu, da bi pletli mreže in si v okolici gorilnikov delali gnezda. Poleg tega se lahko na zunanji strani pregrad za pajke/mrčes nabirajo prah in ostanki, ki lahko ovirajo dovod kisika v gorilnike.



Δ OPOZORILO: Ne poskušajte popraviti nobenih delov za prenos plina, gorilnikov, sestavnih delov za vžig ali strukturnih sestavnih delov, ne da bi se obrnili na službo za kupce družbe Weber-Stephen Products LLC.

Δ OPOZORILO: Če za popravila in menjave ne uporabljate originalnih delov družbe Weber-Stephen, to izniči garancijo.

Δ POZOR: Odprtine cevi gorilnika morajo biti ustrezno postavljene nad odprtini ventilov.



Prav in narobe pri peki na žaru

Žar pred peko vedno najprej segrejte.

Če rešetka za peko ni dovolj vroča, se hrana nanjo prime, zato je verjetno ne boste mogli pravilno speči ali na njej narediti tistih krasnih vzorcev. Tudi če recept zahteva srednjo ali nizko temperaturo, žar najprej segrejte na najvišjo stopnjo. Odprite pokrov, povečajte toploto, zaprite pokrov in pustite, da se rešetka za peko segreva okrog deset minut ali dokler termometer na pokrovu ne pokaže 260 °C (500 °F).

Na pecite na umazanih rešetkah.

Polaganje hrane na rešetke za peko, preden ste jih očistili, ni nikoli dobra zamisel. Ostanki hrane na rešetkah delujejo kot lepilo in rešetke zlepijo s svežo hrano. Da bi se izognili okušanju hrane prejšnjega večera pri današnjem kosilu, se prepričajte, da pečete na čisti rešetki. Ko rešetko segrejete, jo očistite s ščetko za žar iz nerjavnega jekla, da bo površina čista in gladka.

Bodite del postopka.

Preden prižgete žar, se prepričajte, da imate na doseg roke vse, kar potrebujete. Ne pozabite na ključne pripomočke za peko, že naoljeno in začinjeno hrano, premaze ali omake in čiste krožnike za že pečeno hrano. Če boste vmes morali hoditi v kuhinjo, to ne pomeni samo, da se pri peki ne boste zabavali, ampak boste lahko hrano tudi zažgali. Francoski kuharji temu pravijo »mise en place« (kar pomeni »postaviti na svoje mesto«). Mi temu pravimo, da ste prisotni.

Ne pozabite na nekaj prostega prostora.

Če boste na rešetko naložili preveč hrane, ne boste mogli biti prilagodljivi. Vsaj četrtno rešetke pustite prazno, med posameznimi kosi pa pustite tudi precej prostora, da boste hrano z lahkoto predstavljali. Včasih so pri peki na žaru potrebne hitre odločitve, ko je treba hrano urno premikati z enega mesta na drugega. Pustite si dovolj prostora za delo.

Poskusite peči brez kukanja.

Pokrov na žaru ni namenjen samo temu, da žara ne zmohi dež. V prvi vrsti je namenjen preprečevanju presežnega dovoda zraka ter uhajanju prevelikih količin toplote in dima. Ko je pokrov zaprt, so rešetke za peko bolj vroče, peka poteka hitreje, okus po dimu je močnejši, do izbruhov ognja pa prihaja redkeje. Zato ga pokrijte!

Hrano obrnite samo enkrat.

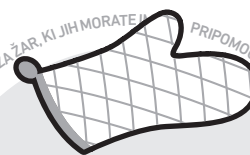
Kaj je boljšega kot sočen zrezek z globokimi vzorci in krasnimi karameliziranimi deli? Ključno za doseganje takšnih rezultatov je, da hrana ostane na enem mestu. Včasih želimo hrano obrniti, preden doseže zeleno barvo in okus. Skoraj v vseh primerih je to potrebno samo enkrat. Če hrano obrnete večkrat, verjetno preveč odpirate pokrov, kar povzroča vrsto drugih težav. Zato stopite korak nazaj in zaupajte svojemu žaru.

Vedeti, kdaj ukrotiti plamen.

Pri peki na žaru je včasih najpomembnejša stvar vedeti, kdaj jo zaključiti. Najbolj zanesljiv način, da preverite, ali je vaša hrana pripravljena, je kupiti termometer za hrano. Ta tanek majhen pripomoček vam bo pomagal prepoznati ključen trenutek, ko je vaša hrana najboljša.

Ne bojte se preizkušanja.

V 1950. letih je peka na žaru pomenila samo eno: prepečeno meso (in izključno meso), ki je zoglenelo na odprtem ognju. Sodobni mojstri peke na žaru ne potrebujejo kuhinje, da bi pripravili celotno kosilo. Uporabite svoj žar tudi za pripravo predjedi, prilog in celo sladic. Registrirajte svoj žar in prejemale boste posebne vsebine, ki vam bodo služile kot navdih. Z veseljem se vam bomo pridružili na vaših pustolovščinah peke na žaru.



ROKAVICE ZA ŽAR

Če niste prepričani, si jih nadenite. Dobre rokavice so obložene in varujejo tako roko kot podlaket.

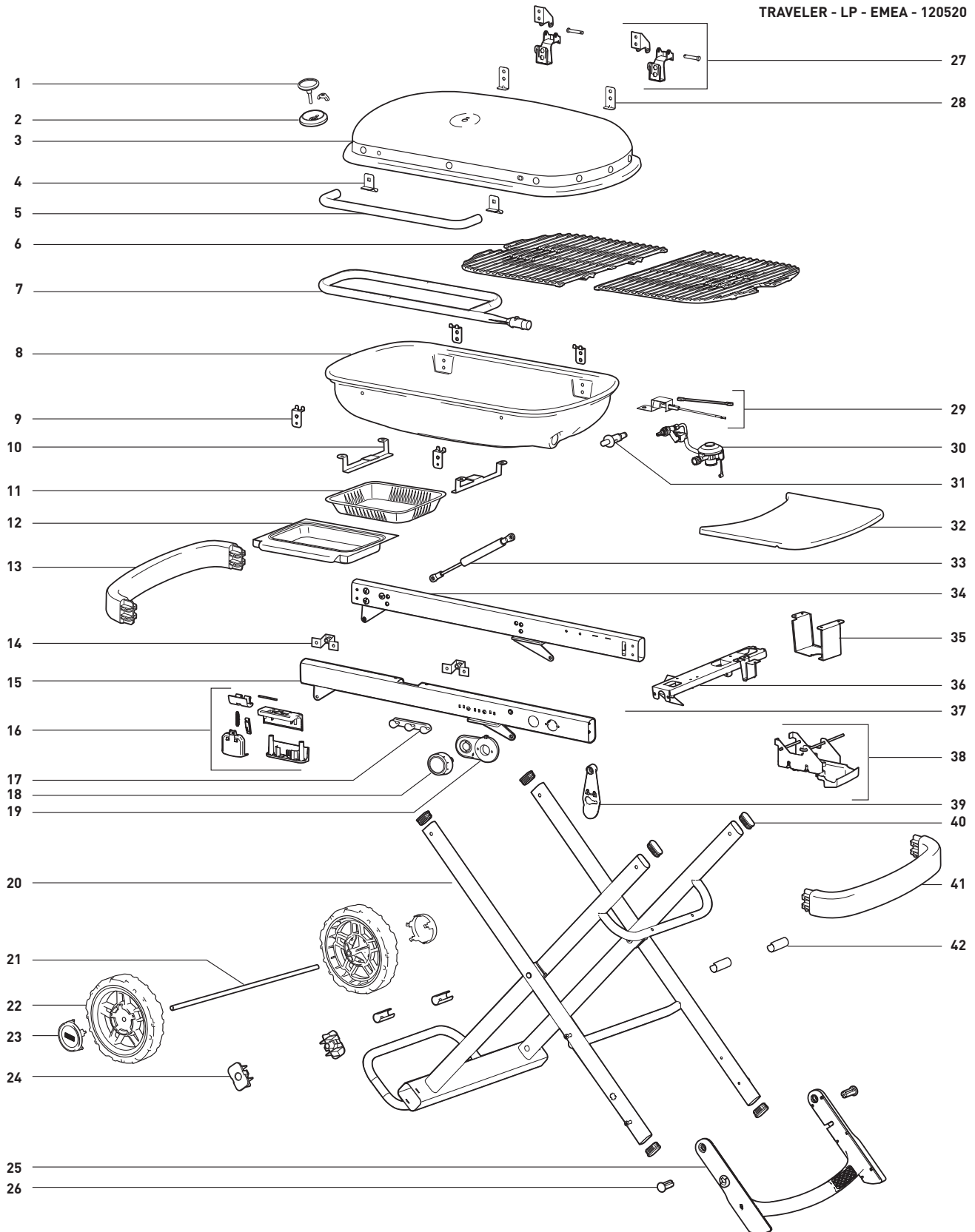


MERILNIK ČASA

Nastavite merilnik časa in se izognite razočaranju zaradi zažgane večerje. Nič posebej prefinjenega ne potrebujete, le zanesljiv mora biti in preprost za uporabo.



TRAVELER - LP - EMEA - 120520





OPOMBE



NE POZABITE NA REGISTRACIJO



**AVSTRIJA**

Weber-Stephen Österreich GmbH
+43 (0)7 242 89 0135
service-at@weber.com

BELGIJA

Weber-Stephen Products Belgium Sprl
+32 15 28 30 99
service-be@weber.com

ČILE

Weber-Stephen Chile SpA.
+01 56 2-3224-3936

ČEŠKA REPUBLIKA

Weber-Stephen CZ & SK spol. s r.o.
+42 267 312 973
info-cz@weberstephen.com

DANSKA

Weber-Stephen Nordic ApS
+45 99 36 30 10
service-dk@weber.com

FRANCIJA

Weber-Stephen France SAS
+33 0810 19 32 37
service-fr@weber.com

NEMČIJA

Weber-Stephen Deutschland GmbH
+49 (0) 30 219 0710
service-de@weber.com

ISLANDIJA

Jarn & Gler Wholesale EHF
+354 58 58 900

INDIJA

Weber-Stephen Barbecue Products India Pvt. Ltd.
080 42406666
customercare@weberindia.com

IZRAEL

D&S Imports
+972 392 41119
info@weber.co.il

ITALIJA

Weber-Stephen Products Italia Srl
+39 0444 367 911
service-it@weber.com

NIZOZEMSKA

Weber-Stephen Holland B.V.
+31 (0) 513 4 333 22
service-nl@weber.com

POLJSKA

Weber-Stephen Polska Sp. z o.o.
+48 22 392 04 69
info-pl@weberstephen.com

RUSIJA

Weber-Stephen Vostok LLC
+7 495 956 63 21
info.ru@weberstephen.com

JUŽNOAFRIŠKA REPUBLIKA

Weber-Stephen Products (South Africa) Pty Ltd.
+27 11 454 2369
info@weber.co.za

ŠPANIJA

Weber-Stephen Ibérica SRL
+34 935 844 055
service-es@weber.com

ŠVICA

Weber-Stephen Schweiz GmbH
+41 52 24402 50
service-ch@weber.com

ZDRUŽENI ARABSKI EMIRATI

Weber-Stephen Deutschland GmbH, Dubai Branch
+971 4 454 1626
info@weberstephen.ae

ZDRUŽENO KRALJESTVO

Weber-Stephen Products (UK) Ltd.
+44 (0)203 630 1500
service-uk@weber.com

ZDA

Weber-Stephen Products LLC
847 934 5700
support@weberstephen.com

Za Irsko se obrnite na:
Weber-Stephen Products (U.K.) Limited.

Za druge vzhodnoevropske države, kot so ROMUNIJA,
SLOVENIJA, HRVAŠKA ali GRČIJA, se obrnite na:
Weber-Stephen Deutschland GmbH.

Za baltske države se obrnite na:
Weber-Stephen Nordic ApS.



weber.com