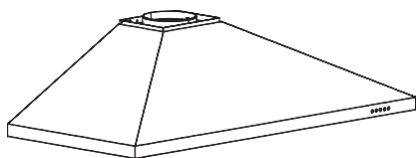
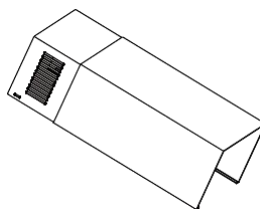


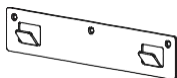
Manual de instalación



[01] x 1



[02] x 1



[03] x 1



[04] x 1



[05] x 1



[06]



x1 [07] x9



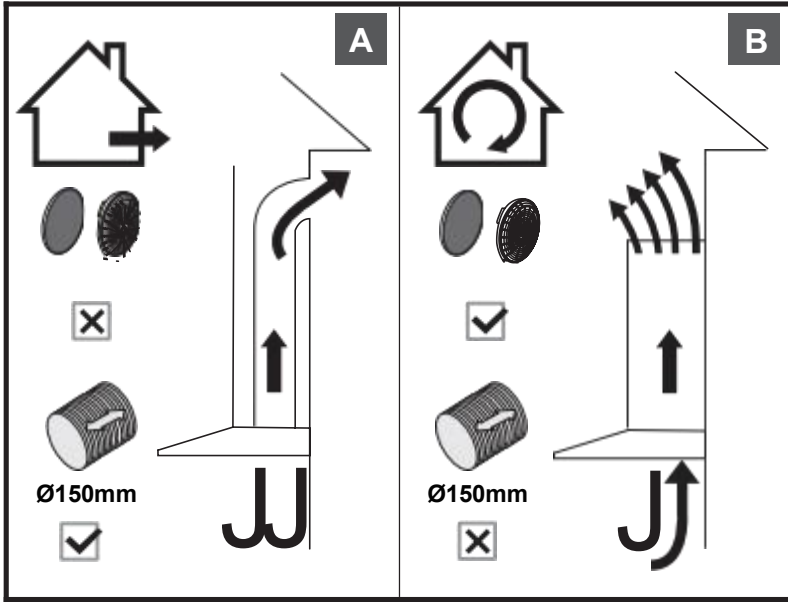
[08] x 3
4 x 40 mm



[09] x 6
(4 x 40 mm)



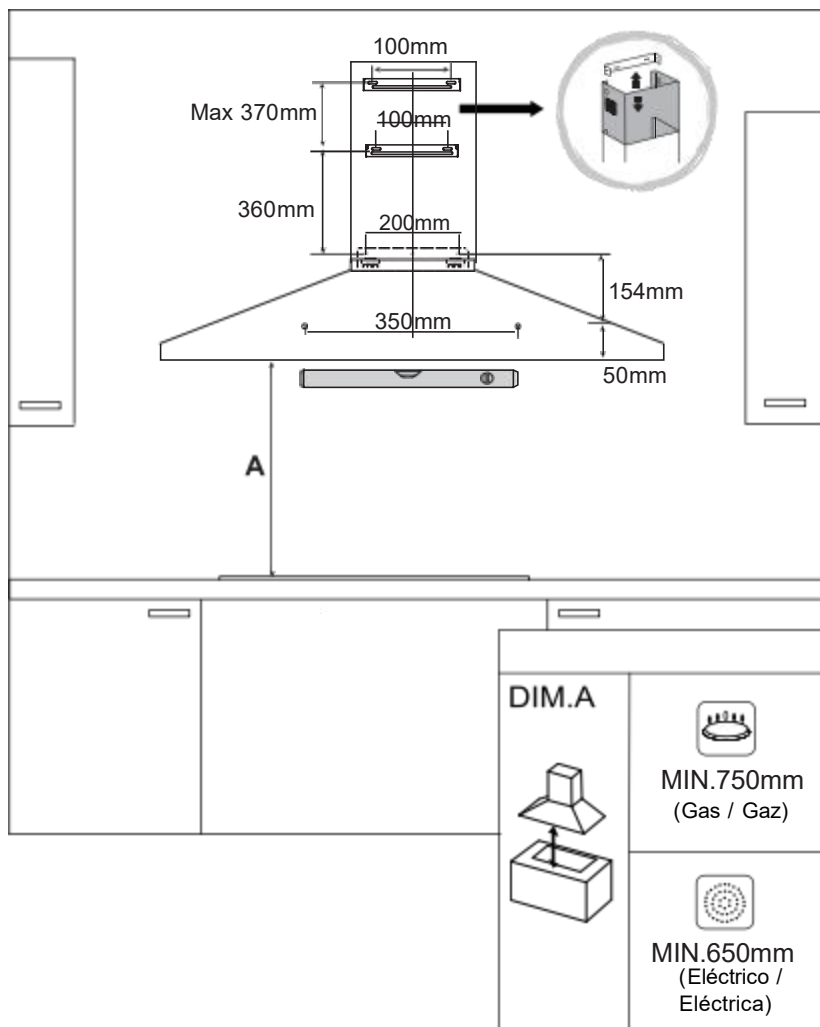
[10] x 6
(4 x 8 mm)




ES Elija un tipo de instalación:
Opción A - canalización; B - opción de recirculación

Advertencia: Tenga cuidado con cualquier borde afilado de las placas metálicas, utilice guantes de protección adecuados al manipular el producto.

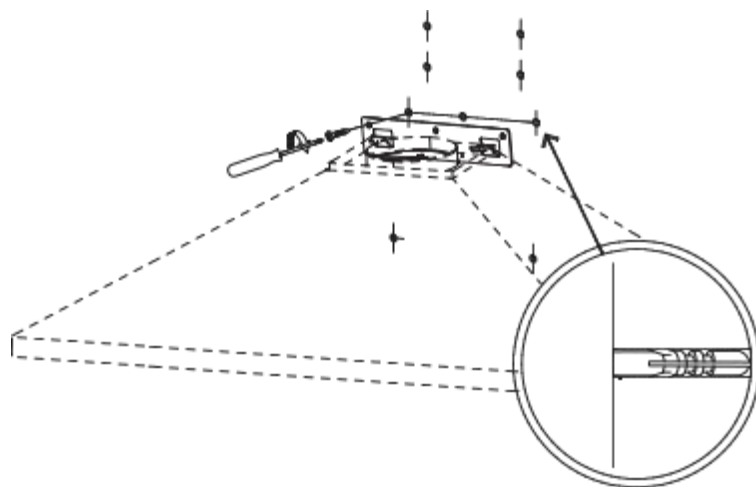
· ESTOS FILTROS DE CARBÓN, DEBEN SER UTILIZADOS, ÚNICA Y EXCLUSIVAMENTE EN AQUELLAS INSTALACIONES, EN LAS QUE NO SE DISPONGA DE SALIDA DE HUMOS EXTERIOR.



 Marque la pared con las posiciones de los agujeros como se muestra en el diagrama.

ADVERTENCIA: Precaución! Antes de la perforación es muy importante comprobar la pared de tuberías ocultas, cables eléctricos, etc con un dispositivo de detección adecuado

03



[03] x 1

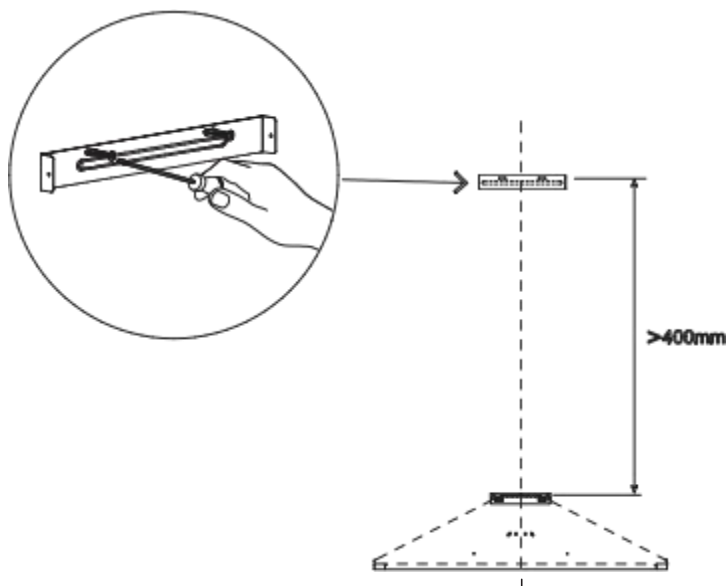


[07] x 9



[08] x 3

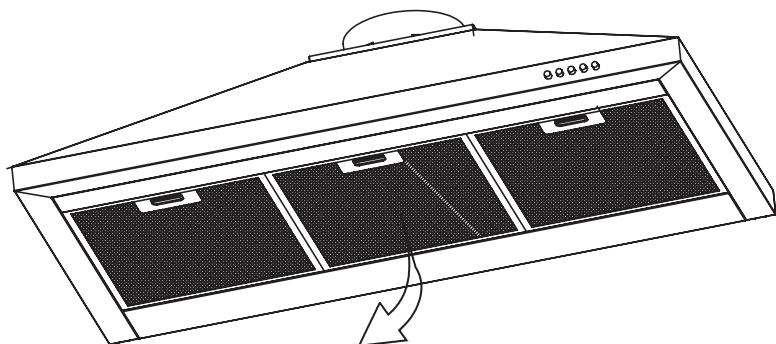
ES Instale el soporte de suspensión en la pared con tornillos de cabeza plana de 3pcs.



[04] x 1

[09] x 2

05



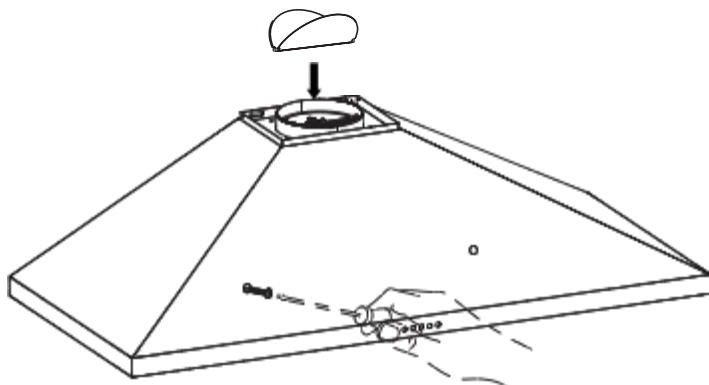
06





[06] x 1

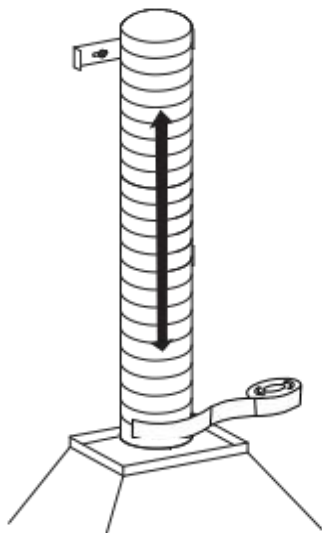


[09] x 2



 Tighten all screws.

 Aprietados los tornillos.




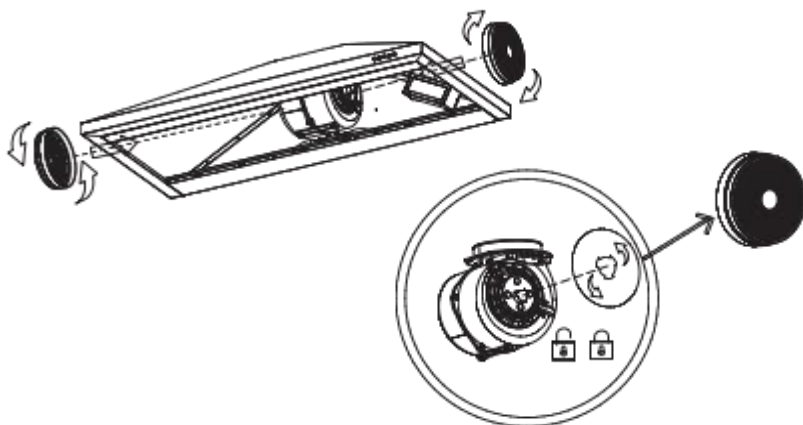
07-A



Ø150mm

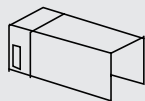


 Sólo para la opción de recirculación.



08-B

09



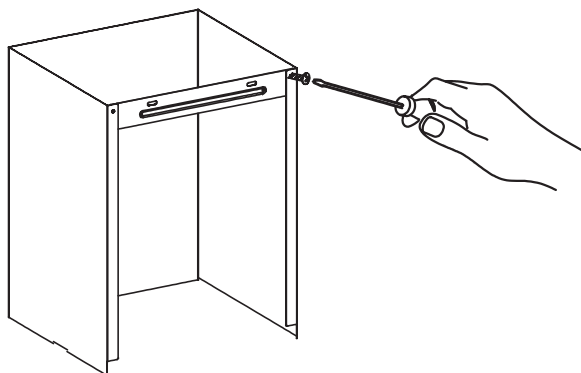
[02] x 1



[05] x 1



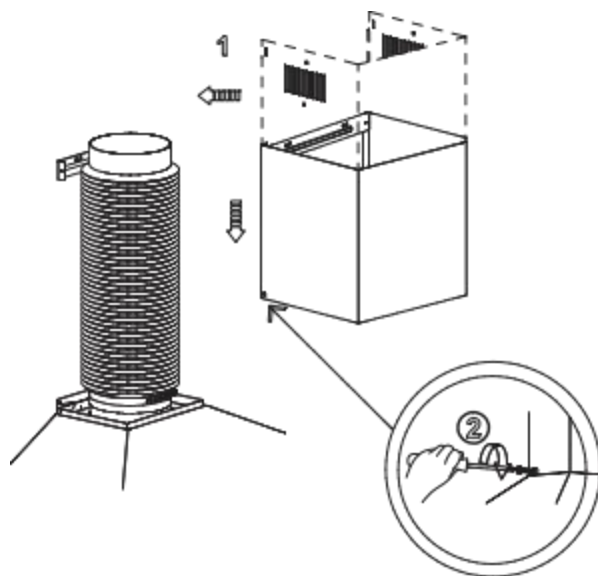
[10] x 2



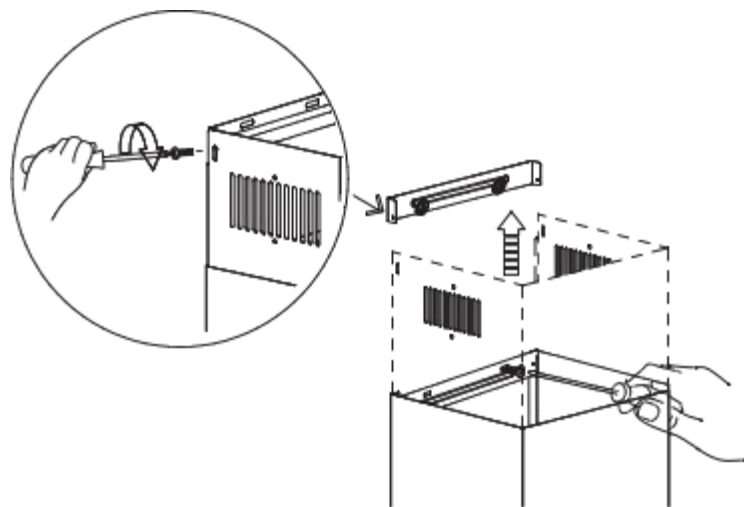
10



[10] x 2



11

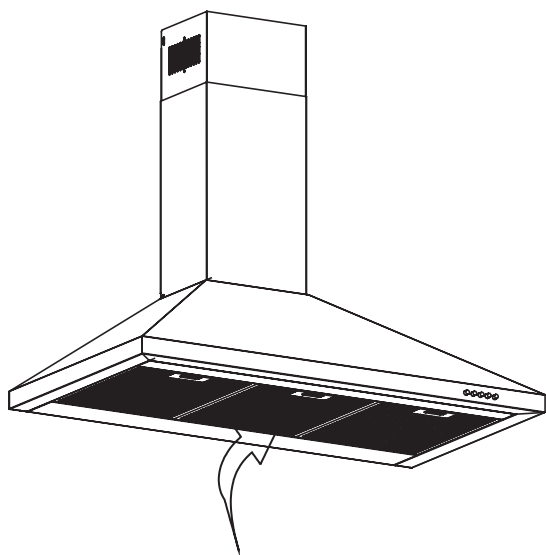


[09] x 2

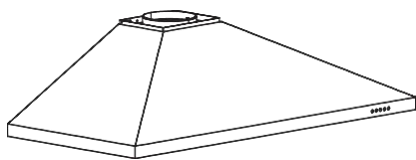


[10] x 2

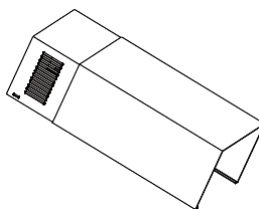
12



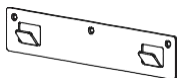
Manual de instalação



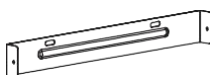
[02] x 1



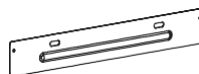
[02] x 1



[07] x 1



[08] x 1



[09] x 1



[10]



x1 [07] x9



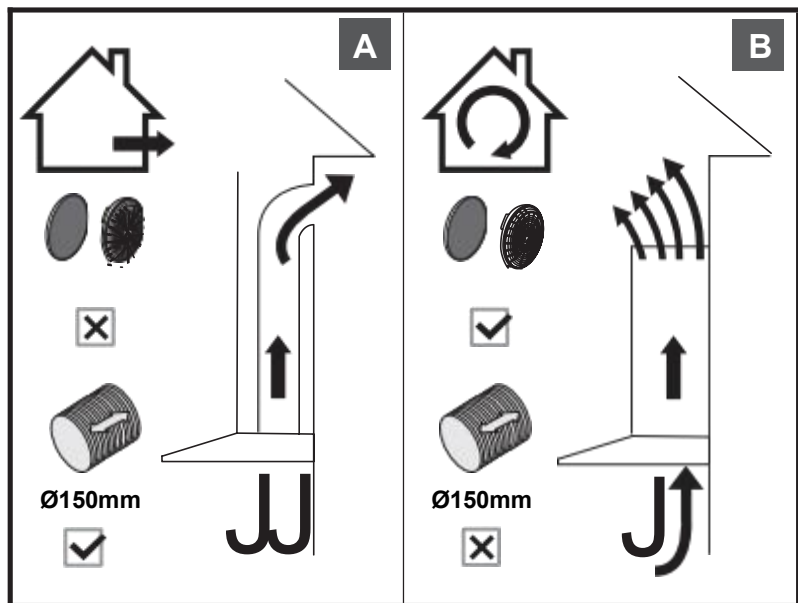
[08] x 3
4 x 40 mm)




[09] x 6
(4 x 40 mm)



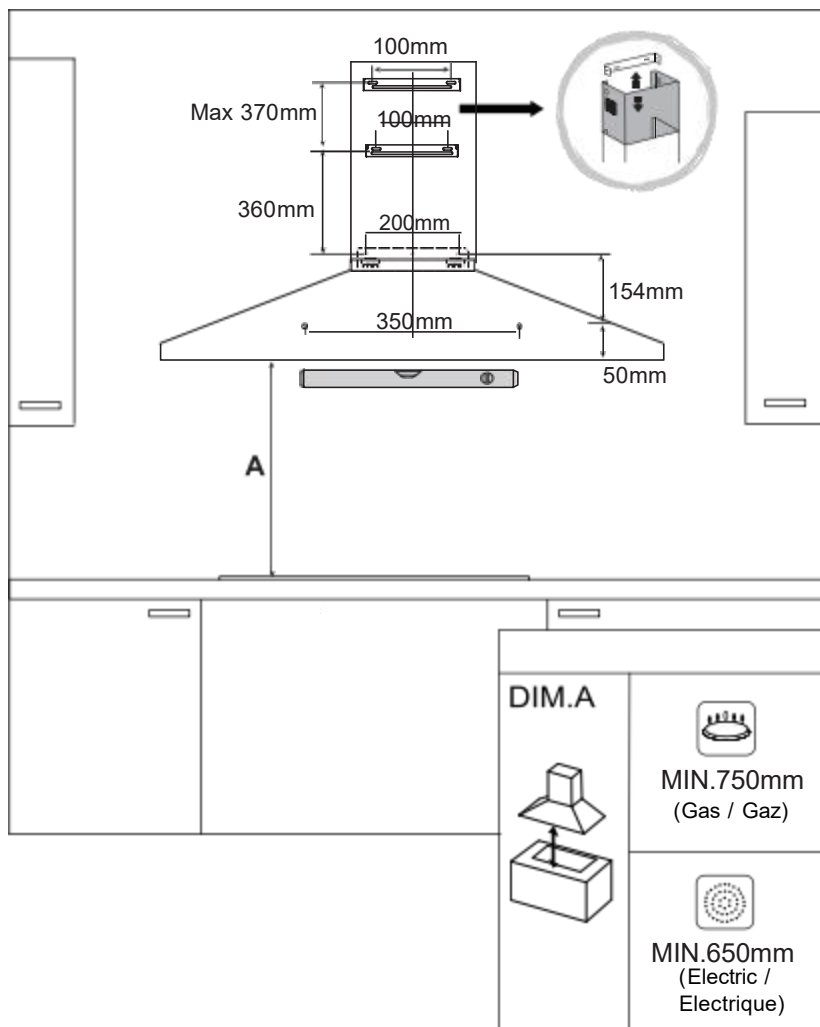
[10] x 6
(4 x 8 mm)



 Escolha um tipo de instalação:
A - Opção com duto; B - Opção de recirculação

AVISO: Cuidado com qualquer borda afiada de placas de metal, use luvas protetoras adequadas ao manusear o produto

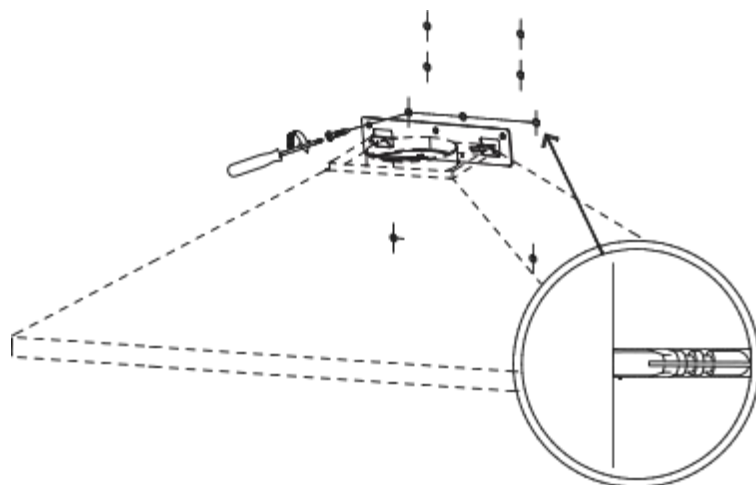
· ESTES FILTROS DE CARVÃO DEVEM SER UTILIZADOS APENAS E EXCLUSIVAMENTE NAS INSTALAÇÕES EM QUE NÃO HAJA SAÍDA DE FUMO PARA O EXTERIOR.



PT Marque a parede com as posições dos furos, conforme mostrado no diagrama.

AVISO: Cuidado! Antes de perfurar, é extremamente importante verificar a parede em busca de canos, cabos elétricos ocultos, etc., usando um dispositivo de detecção adequado.

03



[03] x 1

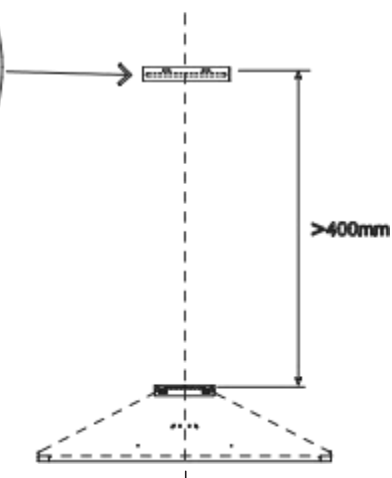
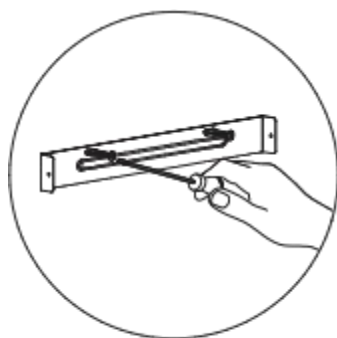


[07] x 9



[08] x 3

PT Instale o suporte suspenso na parede com 3 parafusos de cabeça plana.



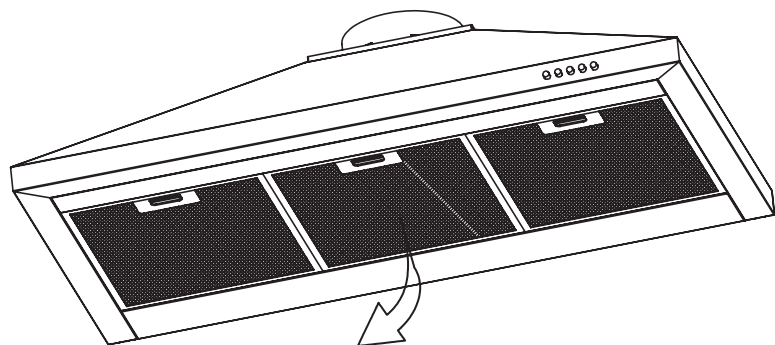
04



[04] x 1

[09] x 2

05

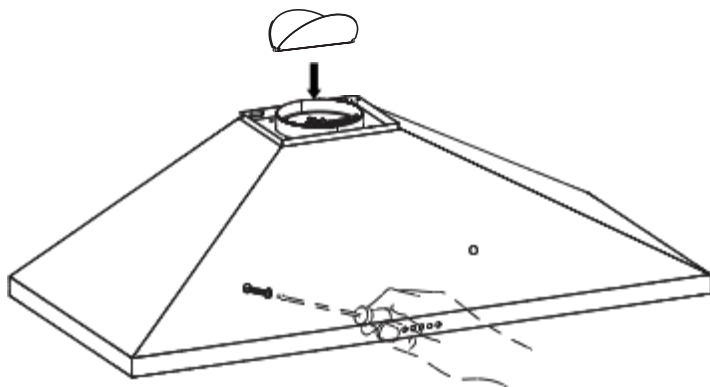



06



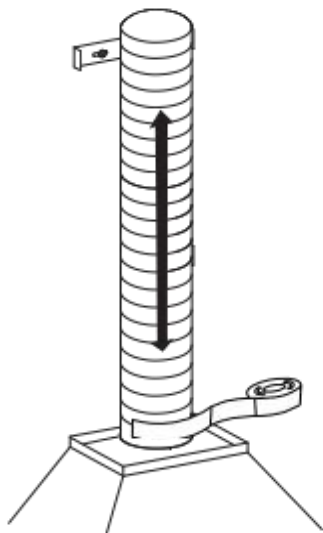
[06] x 1

[09] x 2



 Tighten all screws.

PT Aperte todos os parafusos.



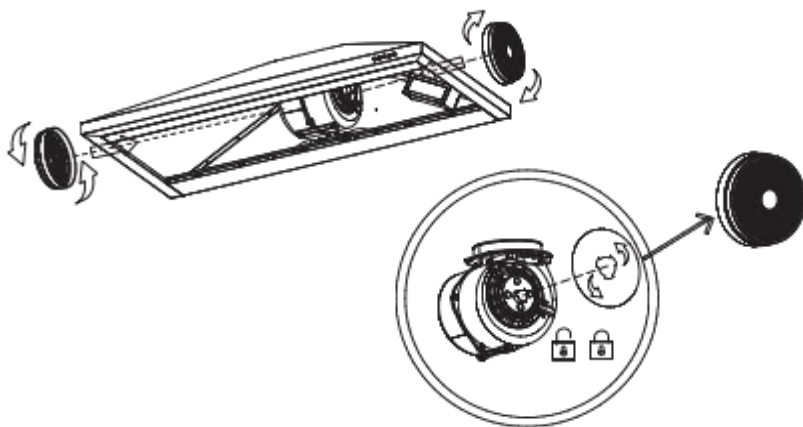
07-A



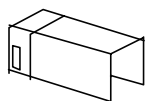
Ø150mm



PT Apenas para a opção de recirculação.



08-B



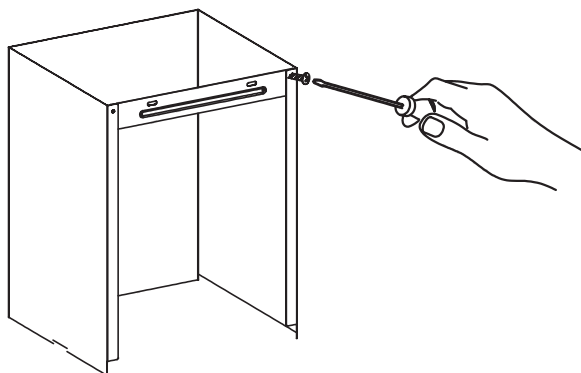
[02] x 1



[05] x 1



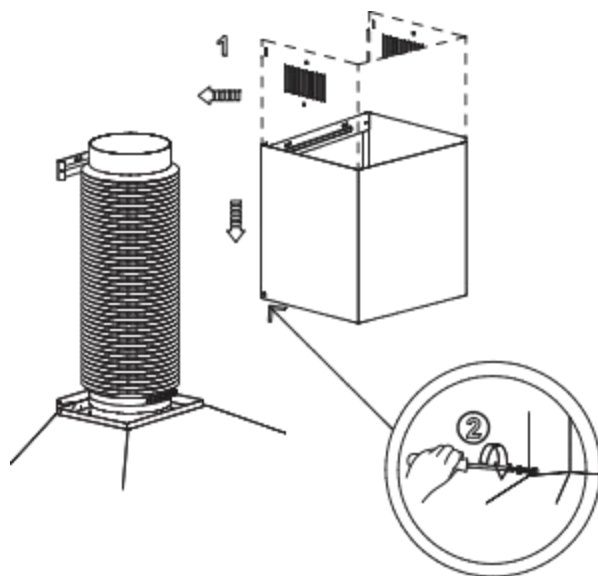
[10] x 2



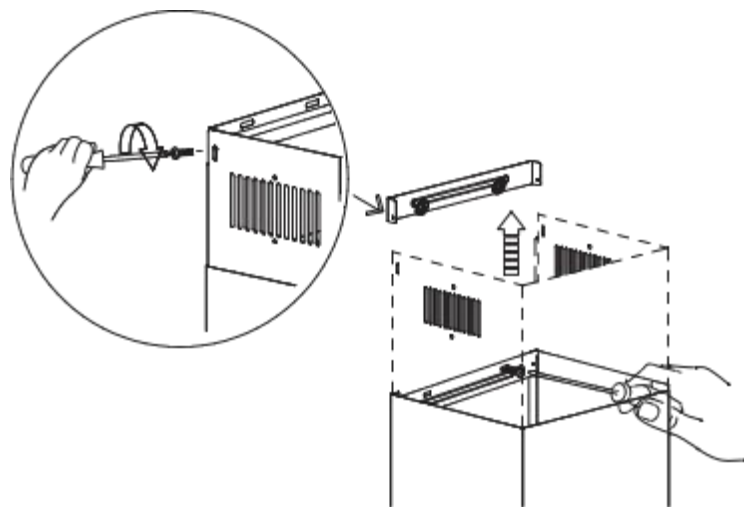
10



[10] x 2



11

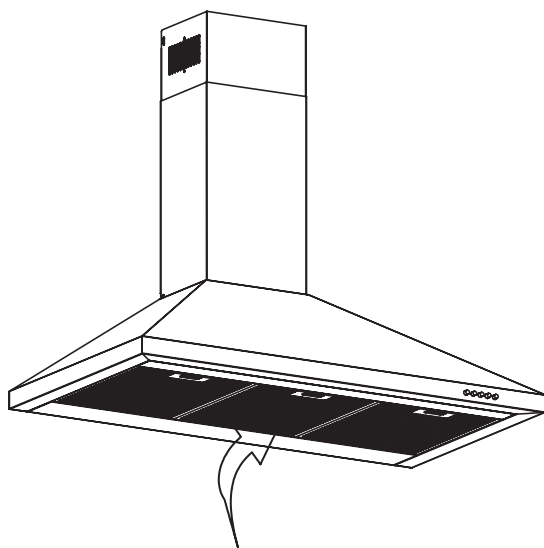


[09] x 2

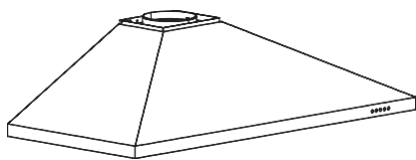


[10] x 2

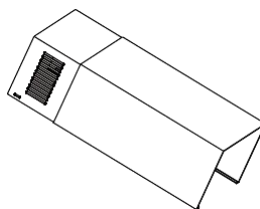
12



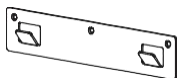
Installation manual



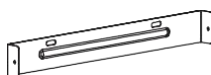
[03] x 1



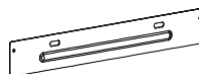
[02] x 1



[11] x 1



[12] x 1



[13] x 1



[14]



x1 [07] x9



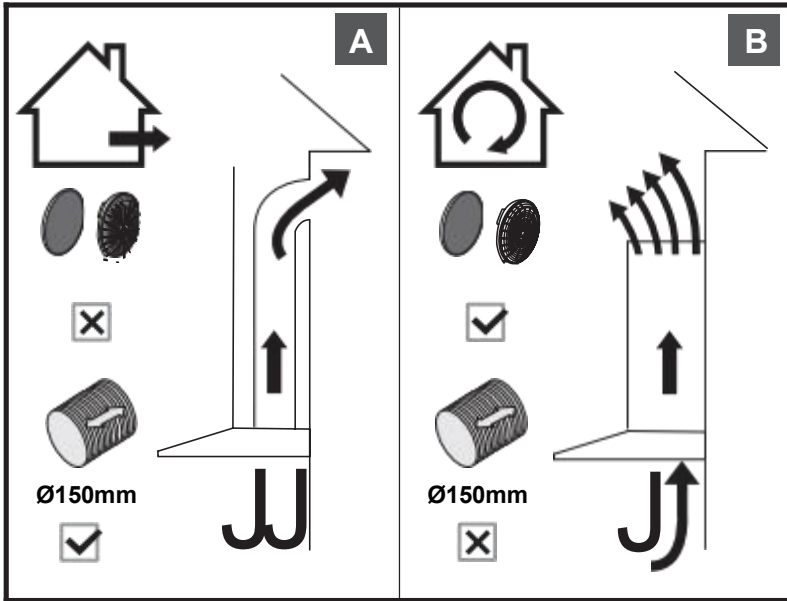
[08] x 3
4 x 40 mm



[09] x 6
4 x 40 mm



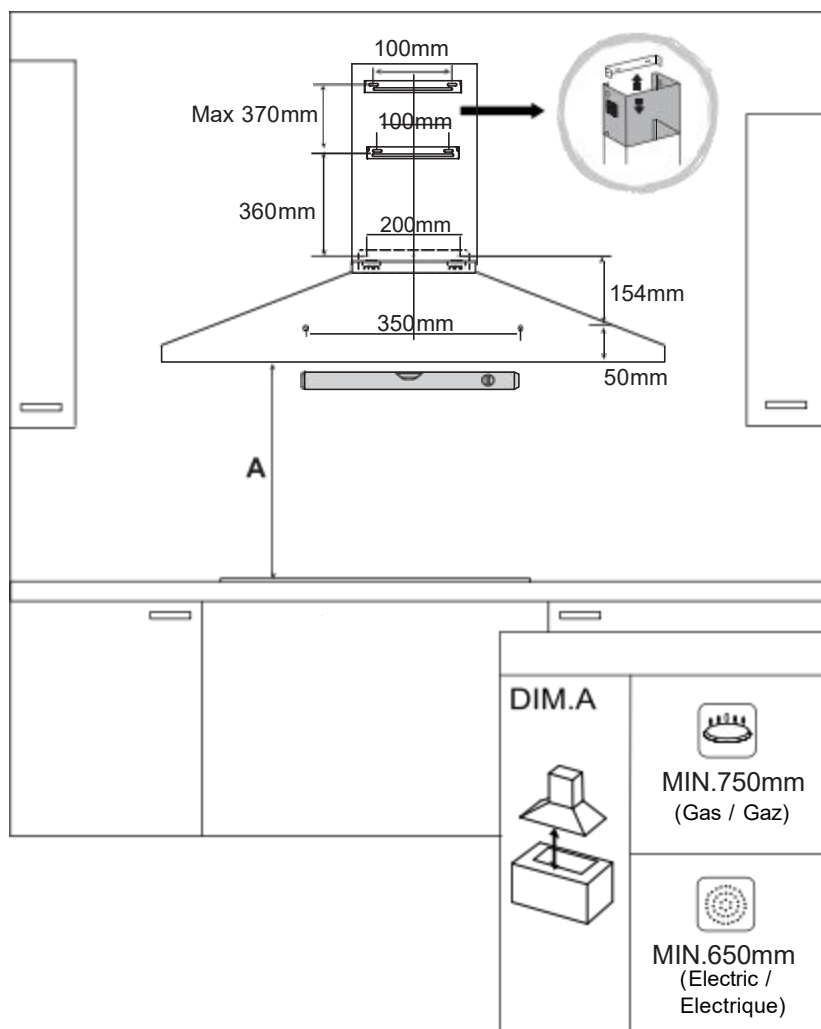
[10] x 6
4 x 8 mm



- ☉ Choose a type of installation:
 A - Ducted option; B - Recirculation option

WARNING: Beware of any sharp edge of metal plates, wear suitable protective gloves when handling the product.

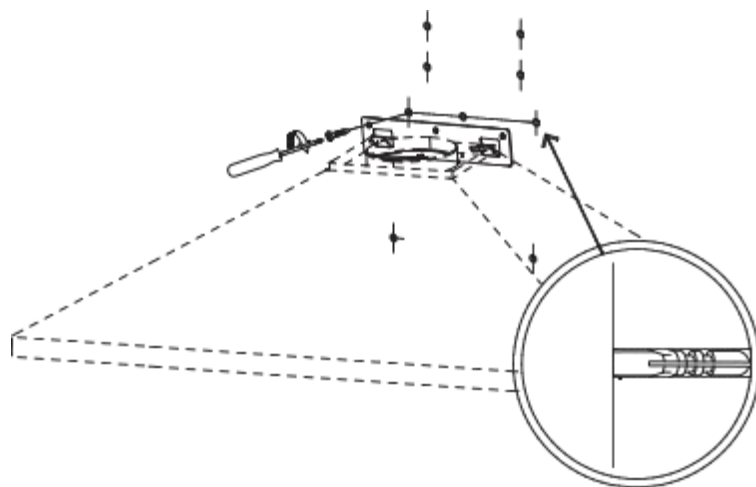
· THESE CARBON FILTERS MUST BE USED SOLELY AND EXCLUSIVELY IN THOSE INSTALLATIONS WHERE THERE IS NO OUTDOOR SMOKE EXHAUST.



 Mark the wall with the hole positions as shown in diagram.

WARNING: Caution! Before drilling it is extremely important to check the wall for hidden pipes, electrical cables etc using an appropriate detection device.

03



[03] x 1

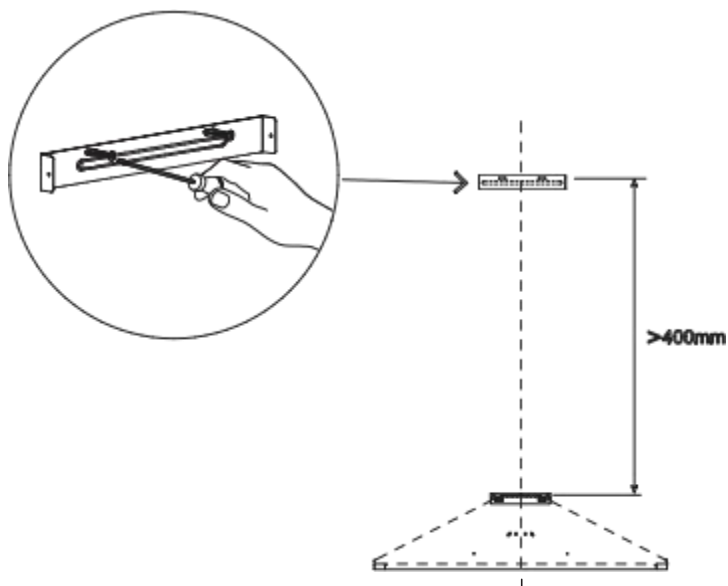


[07] x 9



[08] x 3

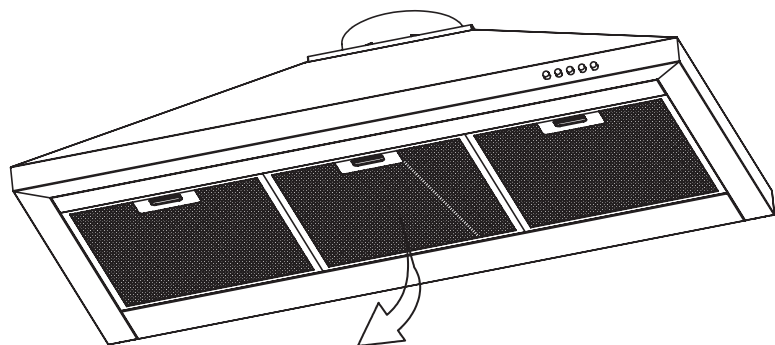
EN Install the hanging bracket on the wall with 3pcs flat head screws.



[04] x 1

[09] x 2

05

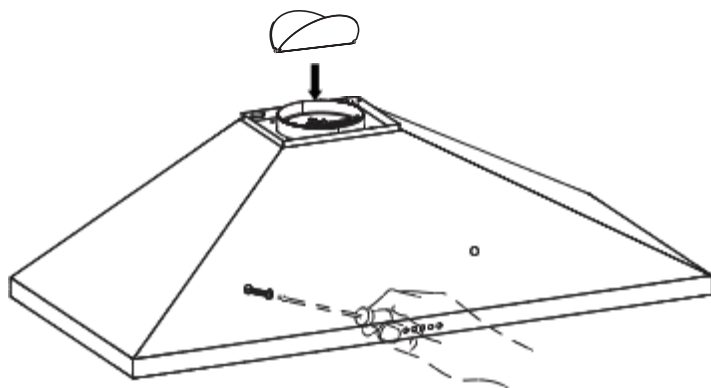



06



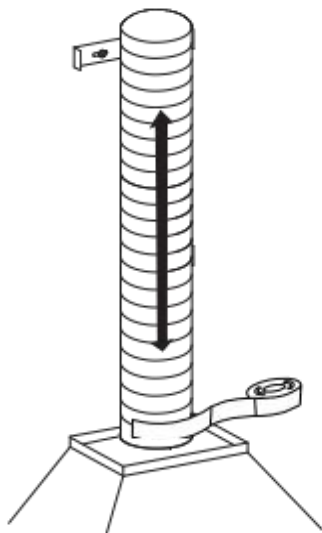
[06] x 1

[09] x 2



 Tighten all screws.

EN Only for ducted option.



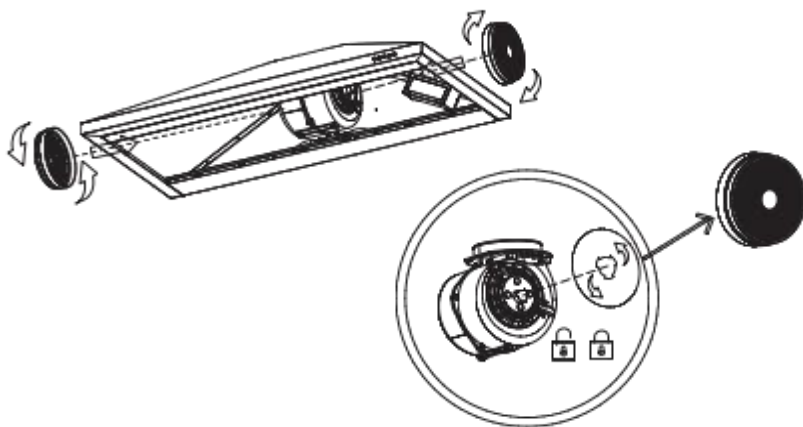
07-A



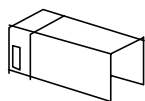
Ø150mm



EN Only for recirculation option.



08-B



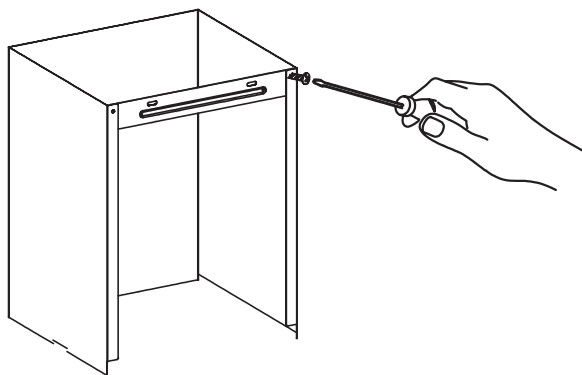
[02] x 1



[05] x 1



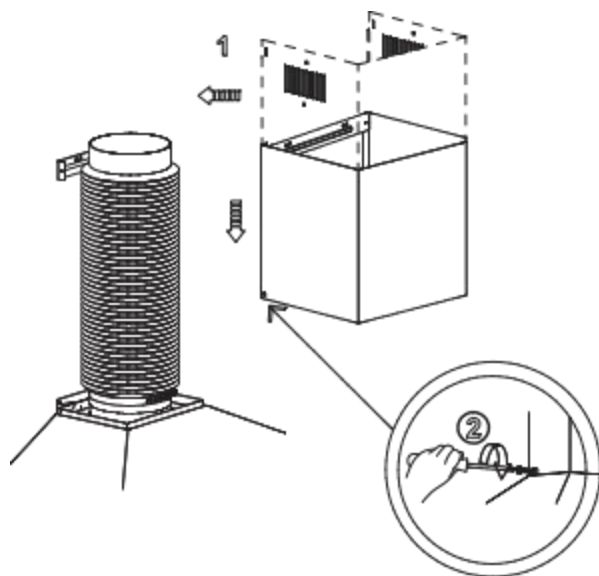
[10] x 2



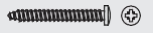
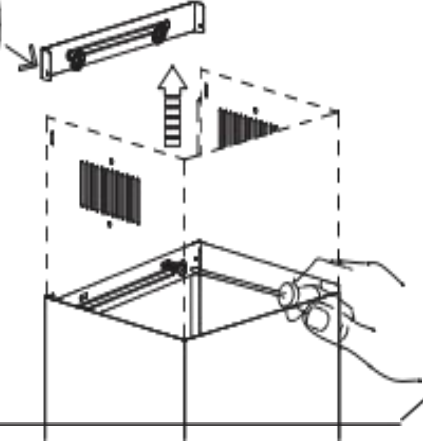
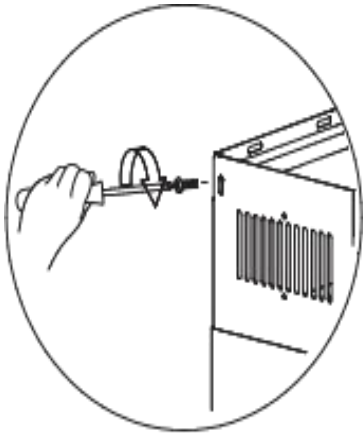
10



[10] x 2



11



[09] x 2



[10] x 2

12

