

weber TRAVELER

LPG VLASNIČKI PRIRUČNIK



REGISTRIRAJTE *se danas*

Otkrijte sreću roštiljanja: Registrirajte svoj plinski roštilj i primite poseban sadržaj kako biste postali najbolji junak roštiljanja u dvorištu.

Registracija je jednostavna i pitat ćemo vas samo nekoliko kratkih pitanja. Za manje od dvije minute aktivirajte svoj jedinstveni WEBER-ID i otključajte golemo znanje i savjete tvrtke WEBER. Budite inspirirani cijelo vrijeme.



BILT.

Besplatno preuzimanje



TELEFON



MOBILNI TELEFON



E-POŠTA



NA INTERNETU

Sačuvajte ovaj korisnički priručnik za buduće potrebe, pažljivo ga pročitajte te u slučaju bilo kakvih pitanja odmah nam se obratite.

53498

121620
hr



SIGURNOST

Važne sigurnosne informacije

Izjave **OPASNOSTI**, **UPOZORENJA** i **OPREZA** upotrebljavaju se u ovom korisničkom priručniku kako bi se naglasile kritične i važne informacije. Pročitajte i pridržavajte se ovih izjava kako biste osigurali sigurnost i spriječili oštećenje imovine. Izjave su definirane u nastavku.

△ OPASNOST: Označava opasnu situaciju koja će **dovesti do smrti ili teške ozljede** ako se ne izbjegne.

△ UPOZORENJE: Označava opasnu situaciju koja bi mogla **dovesti do smrti ili teške ozljede** ako se ne izbjegne.

△ OPREZ: Označava opasnu situaciju koja bi mogla **dovesti do manje ili umjereno teške ozljede** ako se ne izbjegne.

△ OPASNOST

Ako namirišete plin:

- Isključite dovod plina do uređaja (roštilja).
- Ugasite svaki otvoreni plamen.
- Otvorite poklopac.
- Ako i dalje osjećate miris, držite se dalje od uređaja (roštilja) i odmah nazovite svojeg distributera plina ili vatrogasce.

△ UPOZORENJE

- Nemojte skladištiti ili upotrebljavati benzin ili druge zapaljive tekućine ili pare u blizini ovog (roštilja) ili bilo kojeg drugog uređaja.
- Sve boce s LPG-om koje nisu priključene za upotrebu ne smiju se skladištiti u blizini ovog (roštilja) ili bilo kojeg drugog uređaja.

UPOTREBLJAVAJTE SAMO NA OTVORENOM.

PROČITAJTE UPUTE PRIJE UPOTREBE UREĐAJA.

NAPOMENA INSTALATERU: Ove upute moraju se dati potrošaču.

NAPOMENA POTROŠAČU: Sačuvajte ove upute za buduće potrebe.

Postavljanje i sastavljanje

△ OPASNOST: Ovaj roštilj nije namijenjen postavljanju u ili na rekreacijska vozila (kampere) ili čamce.

△ UPOZORENJE: Nemojte upotrebljavati ovaj roštilj ako dijelovi nisu na mjestu i roštilj nije ispravno sastavljen prema uputama za sastavljanje.

△ UPOZORENJE: Nemojte sastaviti ovaj model roštilja u bilo koju ugrađenu ili kliznu konstrukciju.

△ UPOZORENJE: Nemojte preinačavati uređaj. Ukapljeni naftni plin nije prirodni plin. Pretvorba ili pokušaj upotrebe prirodnog plina u jedinici za ukapljeni naftni plin ili ukapljenog naftnog plina u jedinici za prirodni plin nije sigurno i poništiti će vaše jamstvo.

• Sve dijelove koje je zapečatio proizvođač korisnik ne smije izmijeniti.

Upotreba

△ OPASNOST: Roštilj upotrebljavajte samo vani na dobro prozračenom prostoru. Nemojte upotrebljavati u garaži, zgradi, prolazu, šatoru, bilo kojem drugom zatvorenom prostoru ili ispod zapaljivih konstrukcija.

△ OPASNOST: Nemojte upotrebljavati roštilj u vozilima ili u područjima za pohranu ili prtljagu u vozilima. To uključuje, no nije ograničeno na automobile, kamione, karavane, mini kombije, terenska vozila, rekreacijska vozila i čamce.

△ OPASNOST: Nemojte upotrebljavati roštilj unutar 24 inča (61 cm) od zapaljivih materijala. To uključuje gornji, donji, stražnji i bočni dio roštilja.

△ OPASNOST: Držite zapaljive pare ili tekućine kao što su benzin, alkohol itd. i zapaljive materijale dalje od područja za kuhanje.

△ OPASNOST: Ovaj uređaj trebate držati dalje od zapaljivih materijala tijekom upotrebe.

△ OPASNOST: Nemojte stavljati poklopac ili bilo što zapaljivo na roštilj ili u prostor za skladištenje ispod roštilja dok se njime koristite ili dok je vruć.

△ OPASNOST: Ako dođe do požara od masti, isključite sve plamenike i ostavite poklopac na roštilju dok se požar ne ugasi.

△ UPOZORENJE: Dostupni dijelovi mogu biti vrlo vrući. Držite djecu podalje.

△ UPOZORENJE: Upotrijebite kuhinjske rukavice ili zaštitne rukavice otporne na toplinu (u skladu s normom EN 407, razina otpornosti na dodirnu toplinu 2 ili više) prilikom rukovanja roštiljem.

△ UPOZORENJE: Konzumacija alkohola, lijekova koji se izdaju na recept, lijekova bez recepta ili droga može narušiti sposobnost potrošača da ispravno i sigurno sastavi, premjesti, pohrani ili upravlja roštiljem.

△ UPOZORENJE: Nikad nemojte ostaviti roštilj bez nadzora tijekom zagrijavanja ili upotrebe. Budite pažljivi prilikom upotrebe roštilja. Prilikom upotrebe cijeli će kotao biti vruć.

△ UPOZORENJE: Nemojte pomicati uređaj tijekom upotrebe.

△ UPOZORENJE: Držite sve kabele za napajanje i cijevi za dovod goriva dalje od zagrijanih površina.

△ OPREZ: Ovaj je proizvod prošao sigurnosna ispitivanja i certificiran je za upotrebu samo u određenoj zemlji. Potražite oznake zemalja koje se nalaze na vanjskoj strani kutije.

• Nemojte upotrebljavati ugljen, brikete ili vulkansko kamenje u roštilju.

Skladištenje i/ili izostanak upotrebe

△ UPOZORENJE: Isključite dovod plina na cilindru s plinom nakon upotrebe.

△ UPOZORENJE: Boce s LPG-om moraju se pohraniti vani, izvan dosega djece i ne smiju se pohraniti u zgradi, garaži ili bilo kojem drugom zatvorenom prostoru.

△ UPOZORENJE: Nakon razdoblja skladištenja i/ili neupotrebe, potrebno je provjeriti curi li plin i je li plamenik začepljen prije upotrebe.

• Skladištenje roštilja u zatvorenom prostoru dopušteno je samo ako je boca s tekućim propanom odspojena i uklonjena od roštilja.





Dobro došli u obitelj

Zaista nam je drago što ste nam se pridružili na putovanju do doživljaja sreće u roštiljanju u dvorištu. Odvojite malo vremena i pročitajte ovaj korisnički priručnik kako biste se mogli brzo i jednostavno prihvatiti roštiljanja. Želimo biti uz vas tijekom cijelog vijeka trajanja vašeg roštilja, stoga odvojite nekoliko minuta kako biste registrirali svoj roštilj. Obecavamo da nećemo prodati vaše podatke ili vam slati nepotrebnu neželjenu poštu. Jednako tako obecavamo da ćemo biti uz vas pri svakom vašem koraku. Ako se prijavite na WEBER-ID, samo za vas dostavit ćemo vam poseban sadržaj koji čini dio vaše registracije, u svrhu vašeg uživanja u roštilju.

Stoga dođite i pridružite nam se putem interneta, telefonski ili budite u kontaktu s nama na bilo koji drugi način.

Hvala vam što ste izabrali WEBER. Sretni smo što ste nam se pridružili.

SADRŽAJ

- 2 SIGURNOST
Važne sigurnosne informacije
- 4 JAMSTVO
Jamstvo
- 4 POPIS DIJELOVA
- 5 SASTAVLJANJE
- 6 ZNAČAJKE PROIZVODA
Značajke roštilja Traveler
Sklapanje kolica i prijevoz roštilja
- 8 Prvi koraci
Važne informacije o ukapljenom
naftnom plinu i plinskim priključcima
- 10 Rad
Prvo roštiljanje
Svaki put kada roštiljate
Paljenje roštilja
- 12 Briga o proizvodu
Čišćenje i održavanje
- 14 Rješavanje problema
- 16 Savjeti
Što se smije i ne smije napraviti
tijekom roštiljanja
- 17 Zamjenski dijelovi



JAMSTVO

Hvala vam što ste kupili proizvod tvrtke WEBER. Tvrtka Weber-Stephen Products LLC, 1415 S. Roselle Road, Palatine, Illinois 60067 („WEBER“) ponosna je na činjenicu da pruža sigurne, trajne i pouzdane proizvode.

Ovo je Dobrovoljno jamstvo tvrtke WEBER koje dobivate besplatno. Ono sadrži informacije koje ćete trebati za popravak proizvoda tvrtke Weber u malo vjerojatnom slučaju kvara ili neispravnosti.

U skladu s važećim zakonima, korisnik ima nekoliko prava u slučaju da je proizvod neispravan. Ona uključuju dodatnu izvedbu ili zamjenu, smanjenje kupovne cijene i naknadu. Primjerice, u Europskoj uniji to bi značilo dvogodišnje zakonsko jamstvo koje počinje vrijediti od datuma predaje proizvoda. Ova odredba jamstva ne utiče na ta i ostala zakonska prava. Štoviše, ovo jamstvo daje dodatna prava vlasniku koja su neovisna o odredbama zakonskog jamstva.

DOBROVOLJNO JAMSTVO TVRTKE WEBER

WEBER jamči kupcu proizvoda tvrtke WEBER (ili u slučaju poklona ili promotivne stavke osobi za koju je kupljen poklon ili promotivna stavka) da proizvod tvrtke WEBER nema nikakvih nedostataka s obzirom na materijal i izradu u niže navedenom vremenskom razdoblju ili vremenskim razdobljima kada je proizvod sastavljen i kada se njime rukuje sukladno uputama navedenim u pripadajućem korisničkom priručniku. (Napomena: Ako izgubite ili zametnete korisnički priručnik tvrtke WEBER, drugi možete pronaći na mrežnoj stranici www.weber.com ili sličnim mrežnim lokacijama specifičnima za određene države na koje se može preusmjeriti vlasnik.) Prilikom uobičajene uporabe i održavanja u privatnoj obiteljskoj kući ili stanu, WEBER pristaje unutar okvira ovog jamstva popraviti ili zamijeniti neispravne dijelove unutar važećeg vremenskog razdoblja, ograničenja i izuzetaka navedenih u nastavku. U MJERI U KOJOJ JE TO DOZVOLJENO VAŽEĆIM ZAKONIMA, OVO JAMSTVO ODNOSI SE ISKLJUČIVO NA IZVORNOG KUPCA I NIJE PRENOSIVO NA DALJNJE VLASNIKE, OSIM U SLUČAJU POKLONA I PROMOTIVNIH PREDMETA NA NAČIN KAKO JE GORE NAVEDENO.

ODGOVORNOSTI VLASNIKA PREMA OVOM JAMSTVU

Kako biste osigurali pokrivenost jamstvom bez problema, važno je (no nije obvezno) registrirati svoj proizvod tvrtke WEBER na internetu na www.weber.com ili takvim mrežnim mjestima specifičnim za određene države na koje se može preusmjeriti Vlasnik. Molimo vas da također sačuvate izvorni dokaz o kupovini i/ili račun. Registracija proizvoda tvrtke WEBER potvrđuje pokrivenost jamstvom i omogućuje izravnu vezu između vas i tvrtke WEBER u slučaju da vam se trebamo obratiti.

Prethodno navedeno jamstvo primjenjuje se samo ako se Vlasnik na odgovarajući način brine o proizvodu tvrtke WEBER pridržavanjem svih uputa o sastavljanju, upotrebi i preventivnom održavanju kako je opisano u pratećem korisničkom priručniku, osim ako Vlasnik može dokazati da je neispravnost ili kvar nezavisan od neusklađenosti s prethodno navedenim obvezama. Ako živite u priobalnom području ili se proizvod nalazi blizu bazena, održavanje uključuje redovito pranje i ispiranje vanjskih površina kako je opisano u pratećem vlasničkom priručniku.

UPRAVLJANJE JAMSTVOM / IZUZEĆE OD JAMSTVA

Ako smatrate da posjedujete dio koji je pokriven ovim jamstvom, obratite se službi za korisnike tvrtke WEBER koristeći kontaktne podatke s naše mrežne stranice (www.weber.com) ili sličnim mrežnim lokacijama specifičnima za određene države na koje se može preusmjeriti vlasnik. Po izvršenoj provjeri, tvrtka WEBER popraviti će ili zamijeniti (prema svom izboru) neispravan dio koji je obuhvaćen ovim jamstvom. U slučaju da popravak ili zamjena nisu mogući, tvrtka WEBER može odlučiti (prema svom izboru) da zamijeni dotični roštilj novim roštiljem jednake ili veće vrijednosti. Tvrtka WEBER može od vas zatražiti da vratite dijelove radi pregleda uz prethodno plaćene troškove isporuke.

Ovo JAMSTVO nije važeće ako na proizvodu postoje oštećenja, istrošenost, gubitak boje i/ili hrda za koje tvrtka WEBER nije odgovorna, a uzroci su sljedeći:

- zloruporaba, pogrešna uporaba, izmjena, modifikacija, pogrešna primjena, vandalizam, nemar, neispravno sastavljanje ili postavljanje, izbjegavanje obavljanja postupaka uobičajenog i redovitog održavanja
- insekti (kao što su pauzi) i glodavci (kao što su vjeverice), uključujući, ali ne ograničeno na oštećenje cijevi plamenika i/ili cijevi za plin
- izloženost slanom zraku i/ili izvorima kloro kao što su bazeni i hidromasažne kade/toplice,
- teški vremenski uvjeti kao što su tuča, uragani, potresi, cunami ili obalne poplave, tornada ili jake oluje.

Upotrebom i/ili postavljanjem dijelova na proizvod tvrtke WEBER koji nisu originalni dijelovi tvrtke WEBER poništiti će se ovo Jamstvo te sva oštećenja koja time nastanu nisu pokrivena ovim Jamstvom. Ovo će se jamstvo poništiti u svakom slučaju pretvorbe plinskog roštilja koju nije ovlastila tvrtka WEBER niti ju je izvršio njezin ovlašten serviser.

RAZDOBLJA JAMSTVA ZA PROIZVOD

Kotao:
5 godina, bez prohrđavanja/progorijevanja

Sklop poklopca:
5 godina, bez prohrđavanja/progorijevanja

Cijevi plamenika od nehrđajućeg čelika:
3 godine, bez prohrđavanja/progorijevanja

Rešetke za pečenje od lijevanog željeza s porculanskim emajlom:
3 godine, bez prohrđavanja/progorijevanja

Plastične komponente:
2 godine, isključujući blijedenje ili promjenu boje

Svi ostali dijelovi:
2 godine

ODRICANJE OD ODGOVORNOSTI

OSIM JAMSTVA I IZJAVA O ODRICANJU ODGOVORNOSTI NA NAČIN KAKO JE OPISANO U OVOJ IZJAVI O JAMSTVU, OVDJE SE IZRIČITO NE NAVODE DALJNJA JAMSTVA ILI DOBROVOLJNE IZJAVE O ODGOVORNOSTI KOJE PRLAZE ZAKONSKE ODGOVORNOSTI KOJE SE ODNOSI NA TVRTKU WEBER. OVA IZJAVA O JAMSTVU TAKODER NE OGRANIČAVA NITI ISKLJUČUJE SITUACIJE ILI TVRDNJE PREMA KOJIMA WEBER IMA OBAVEZNU ODGOVORNOST KAO ŠTO JE PROPISANO ZAKONOM.

PO ISTEKU VAŽEĆIH RAZDOBLJA IZ OVOG JAMSTVA NE PRIMJENJUJU SE NIKAKVA DRUGA JAMSTVA. NIKAKVA DRUGA JAMSTVA IZDANA OD STRANE DRUGIH OSOBA, UKLJUČUJUĆI VELEPRODAJNOG ILI MALOPRODAJNOG TRGOVCA, ZA BILO KOJI PROIZVOD (KAO ŠTO SU „PROŠIRENA JAMSTVA“), NISU OBEZUJUĆA ZA TVRTKU WEBER. ISKLJUČIVI PRAVNI LIJEK OVOG JAMSTVA JEST POPRAVAK ILI ZAMJENA DIJELA ILI PROIZVODA.

NAKNADA IZ OVOG DOBROVOLJNOG JAMSTVA NI U KOJEM SLUČAJU NE MOŽE BITI VEĆA OD VISINE KUPOVNE CIJENE KUPLENOG PROIZVODA TVRTKE WEBER.

VI PREUZIMATE RIZIK I ODGOVORNOST ZA GUBITAK, ŠTETU ILI OZLJEDE VAS I VAŠE IMOVINE I/ILI DRUGIH OSOBA I NJIHOVE IMOVINE KOJE PROIZLAZE IZ ZLOUPORABE ILI POGREŠNE UPORABE PROIZVODA ILI NEPRIDRŽAVANJA UPUTA TVRTKE WEBER NAVEDENIH U PRIPADAJUĆEM KORISNIČKOM PRIRUČNIKU.

DIJELOVI I DODATNA OPREMA ZAMIJENJENI SUKLADNO ODREDBAMA OVOG JAMSTVA JAMČE SE SAMO ZA PRETHODNO NAVEDENO ORIGINALNO RAZDOBLJE (ILI RAZDOBLJA) JAMSTVA.

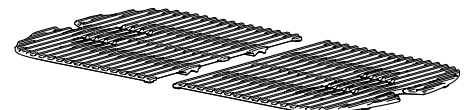
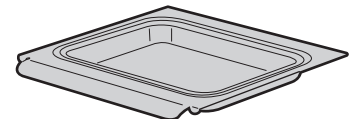
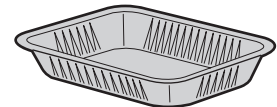
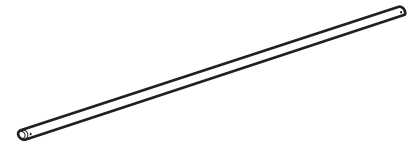
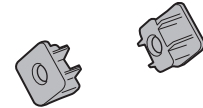
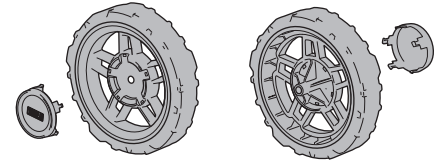
OVO JAMSTVO ODNOSI SE SAMO NA UPORABU U PRIVATNOJ KUĆI ILI STANU JEDNE OBITELJI I NE PRIMJENJUJE SE NA ROŠTILJE TVRTKE WEBER KOJI SE UPOTREBLJAVAJU U KOMERCIJALNIM, ZAJEDNIČKIM ILI VIŠEJEDINIČNIM MJESTIMA KAO ŠTO SU RESTORANI, HOTELI, LJETOVALIŠTA ILI PROSTORI ZA IZNAJMLJIVANJE.

TVRTKA WEBER MOŽE S VREMENA NA VRIJEME PROMIJENITI DIZAJN SVOJIH PROIZVODA. NIŠTA NAVEDENO U OVOM JAMSTVU NE MOŽE SE TUMAČITI TAKO DA OBEZUJE TVRTKU WEBER NA UKLJUČIVANJE TAKVIH IZMJENA DIZAJNA U PRETHODNO PROIZVEDENE PROIZVODE, NITI SE TAKVE IZMJENE SMATRAJU PRIZNANJEM DA SU PRETHODNI DIZAJNI BILI MANJKAVI.

Dodatne kontaktne podatke potražite u popisu Međunarodnih poslovnih jedinica na kraju ovog korisničkog priručnika.

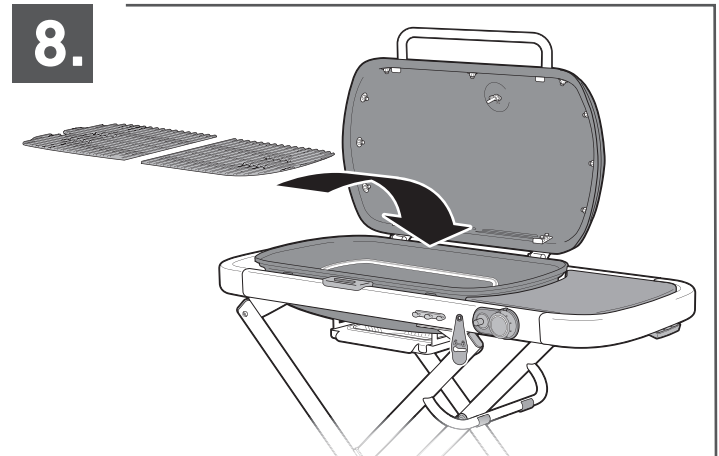
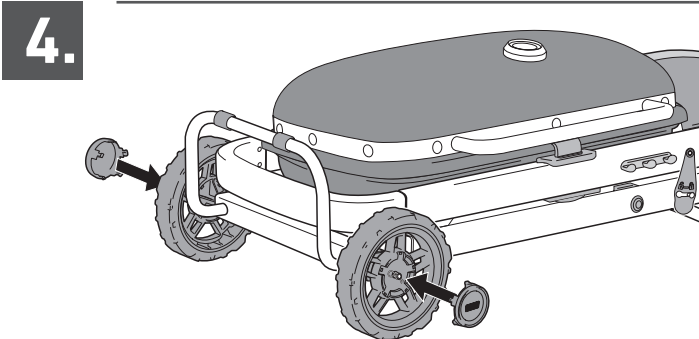
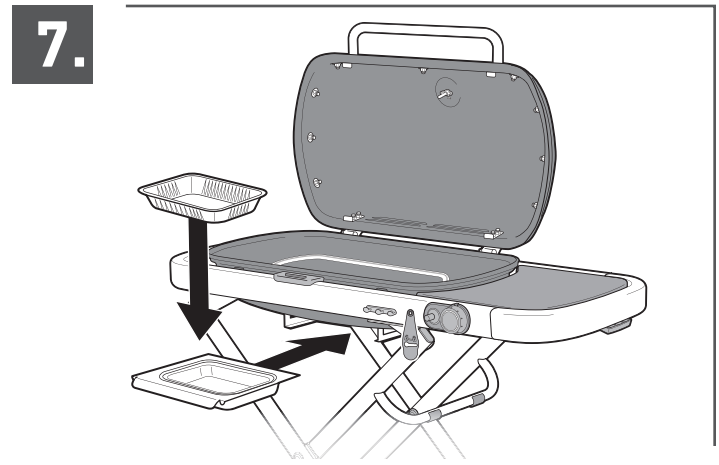
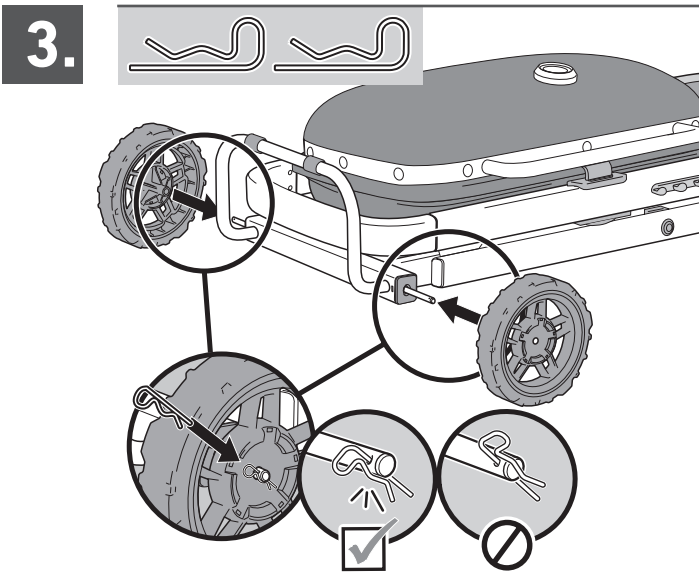
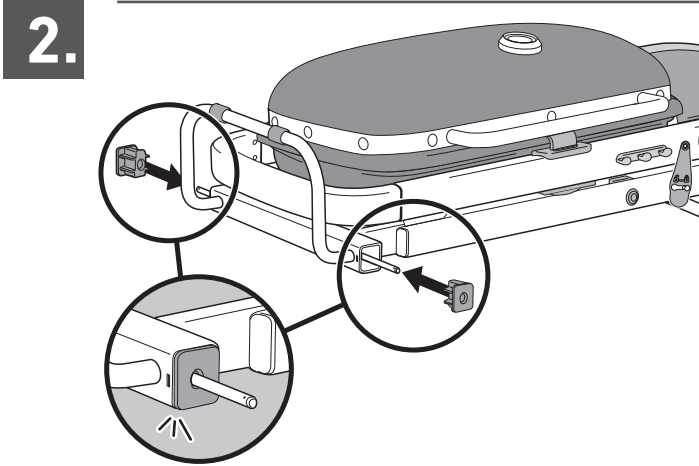
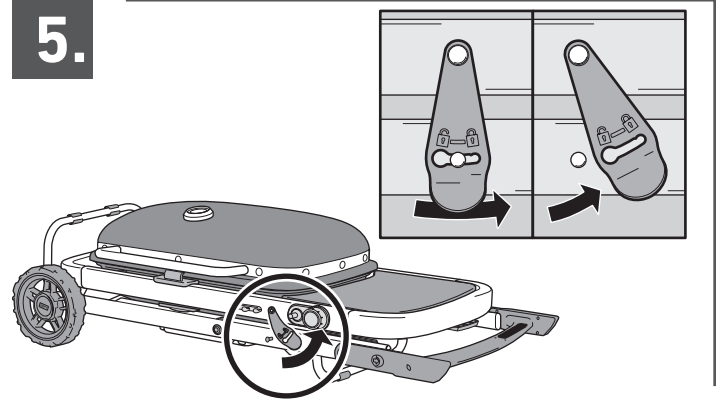
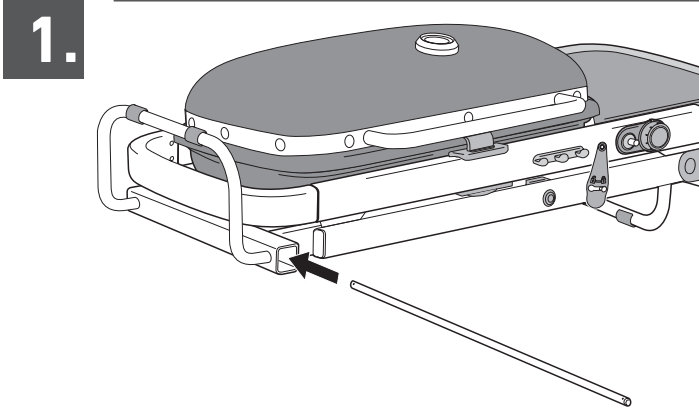
POPIS DIJELOVA

Traveler



⚠ Uklonite sav materijal za pakiranje i zaštitni film prije rukovanja roštiljem.

Ilustracije roštilja u ovom priručniku mogu se razlikovati od proizvoda koji ste kupili.





ZNAČAJKE PROIZVODA

TRAVELER ZNAČAJKE



A Sklapanje kolica za lakši prijevoz

Kompaktna kolica na sklapanje, s automatskim sustavom za zaključavanje omogućavaju jednostavno prenošenje roštilja Traveler. Dizajniran je tako da stane u prtljažnik vašeg automobila i da ne zauzima puno mjesta dok je spremljen u vašoj garaži.

B Rešetke za pečenje od lijevanog željeza, obložene porculanskim premazom

Rešetke za pečenje od lijevanog željeza s porculanskim premazom omogućuju jednoliku distribuciju i dugotrajno zadržavanje topline po cijeloj površini roštilja.

C Bočni stolovi i kuke za odlaganje alata

Upotrijebite bočni stol za držanje pladnjeva, začina i pribora na dohvata ruke. Objesite osnovni pribor za roštiljanje na kuke koje omogućuju jednostavan pristup i organizaciju vašeg radnog prostora za roštiljanje.

D Ugrađeni termometar

Ako znate temperaturu u roštilju, možete podesiti toplinu prema potrebi.

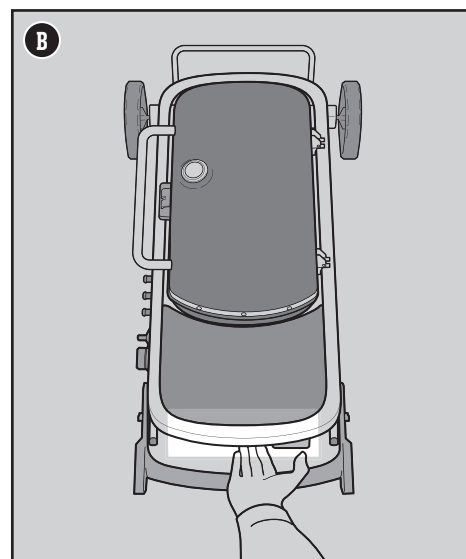
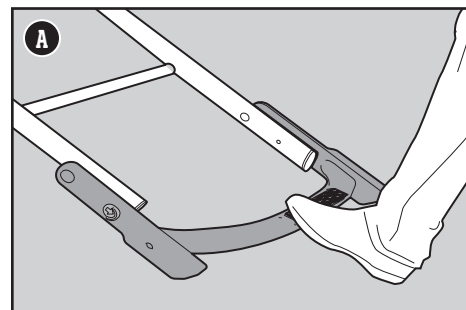
E Automatski sustav za zaključavanje poklopca

Zaključavanje poklopca i zadržavanje rešetki za pečenje na mjestu automatski se podešava kada je roštilj sklopljen u niži položaj.

Podizanje i spuštanje roštilja

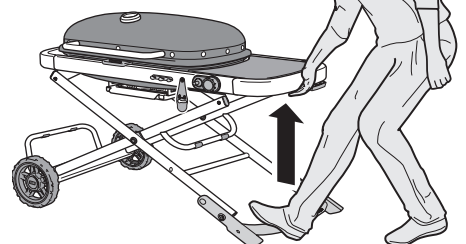
Kada je vrijeme za postavljanje ili pospremanje roštilja, pratite sljedeće korake kako bi bili sigurni da je roštilj spreman.

Kada podižete i spuštate roštilj, uvijek pripazite da je roštilj stabilan tako da postavite nogu na za to predviđeno mjesto (A), i hvatajte roštilj za RUB okvira bočnog stola (B). Nije preporučljivo hvatati roštilj sa strana ili kutova okvira.



Podizanje roštilja

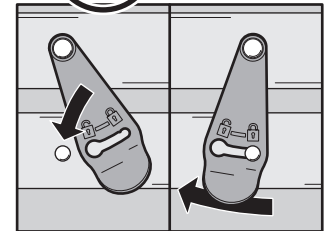
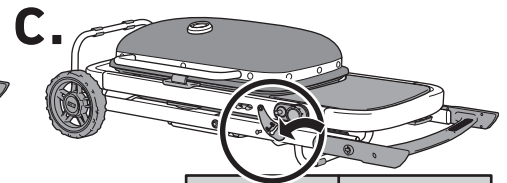
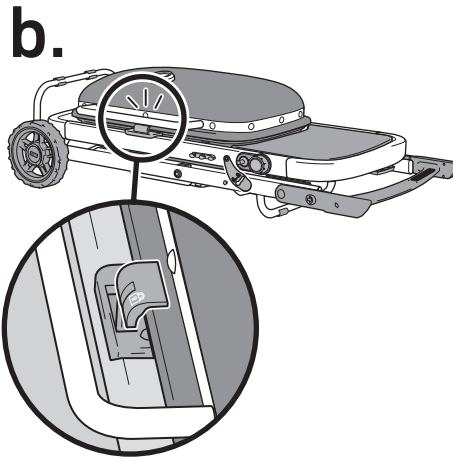
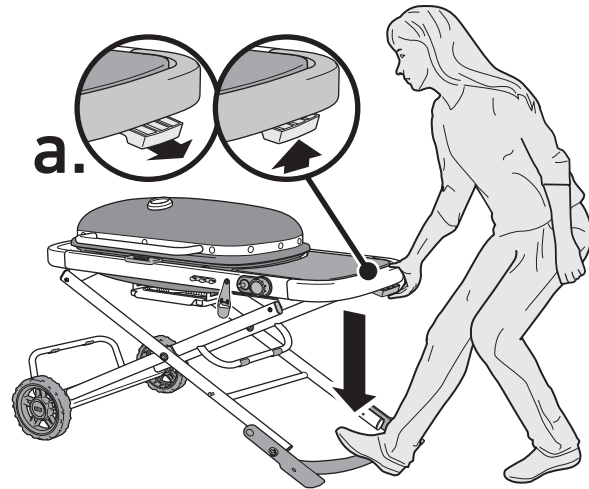
- 1) Pomaknite bravu na kolicima u otključani položaj i odvojite je od osovine.
- 2) Držite nogu na za to predviđenom mjestu i podignite roštilj s ruba bočne strane okvira stola dok ne sjedne u podignuti položaj. **Ne dirajte ručicu za otpušanje tijekom podizanja roštilja.**





Spušanje roštilja

- 1) Pobrinite se da je kontrolni gumb plamenika u položaju (O) ugašen.
- 2) Zatvorite poklopac.
- 3) Pričekajte da se roštilj potpuno ohladi.
- 4) **Maknite spremnik s ukapljenim plinom** tako da prvo zatvorite regulacijski ventil, nakon toga zarotirajte spremnik s ukapljenim plinom u smjeru suprotnom od kazaljke na satu te ga odvojite od regulatora. Pogledajte poglavlje „Odspojite spremnik s ukapljenim plinom.“
- 5) Uvijek provjerite posudu za hvatanje na izvlačenje kako bi ju očistili ili zamijenili.
- 6) **Za spuštanje kolica**, držite jednu nogu na za to predviđenom mjestu na podnožju roštilja i primite rukom rub okvira bočnog stola (a). Oprezno otpustite ručicu za otpuštanje ispod bočnog stola tako da: 1) povučete ručicu prema sebi, i 2) podignete je prema krajnjoj prečki. Potom polako spustite roštilj držeći i dalje nogu na istome mjestu. **Važno: Budite oprezni prilikom spuštanja. Tijekom spuštanja u niži položaj kolica uvijek vodite neprestano čvrsto držeci okvir. Ukoliko opetovano spuštate kolica bez da pridržavate okvir, može doći do oštećenja opruge za plin.**

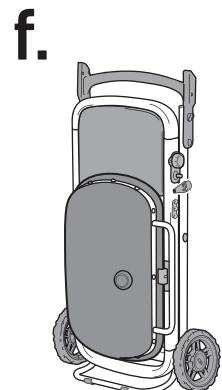
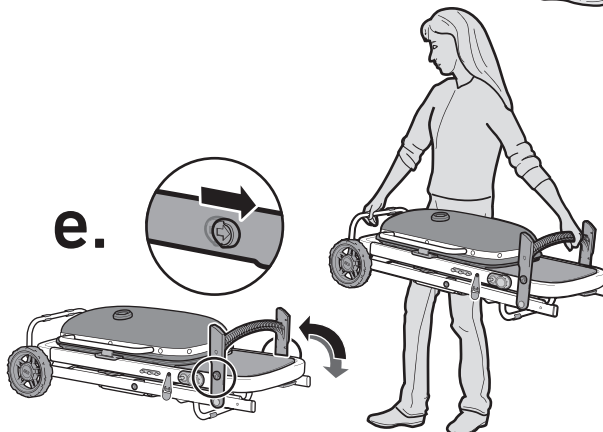
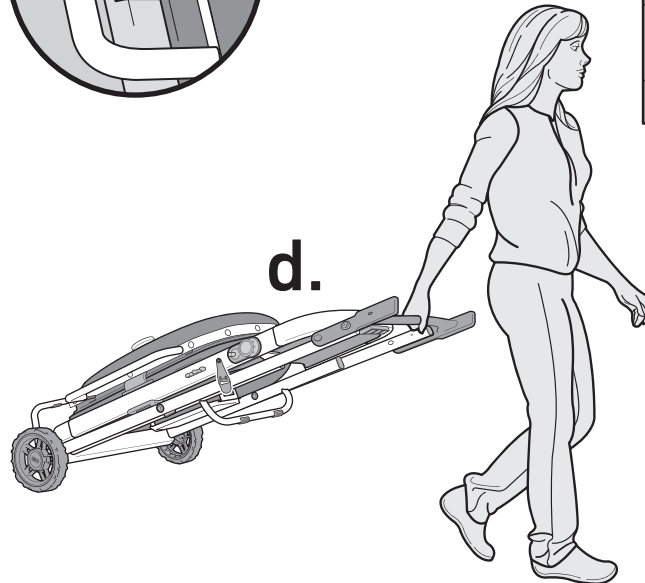


Prijevoz i skladištenje

- 1) Nakon što se kolica slože u niži položaj, aktivira se automatsko zaključavanje poklopca kako se poklopac i rešetke za pečenje ne bi pomicali (b). Kako bi osigurali kolica u složenom položaju, pričvrstite bravu kolica preko osovine (c) i okrenite je u položaj za zaključavanje.
- 2) Nakon što su kolica spuštana i zaključana, roštilj je spreman za pomicanje (d).
- 3) Za dodatnu sigurnost u složenom položaju, zaokrenite postolje za noge prema gore tako da prvo crvene jezičke klizno pomaknete unatrag na bočnu stranu okvira (e). Tako se s obje strane roštilja dobivaju mjesta za podizanje roštilja za potrebe skladištenja ili prijevoza.

NAPOMENA: Ne podižite roštilj držanjem za ručku poklopca.

- 4) Nakon temeljitog čišćenja roštilja, pospremite roštilj okomito kako bi zauzimao manje mjesta (f). Pratite upute u poglavlju „Čišćenje i održavanje“ ovoga priručnika.



⚠ **UPOZORENJE:** Kolica postavljajte samo na ravnim i stabilnim vanjskim površinama. Nikada ne postavljajte kolica na kosim površinama.

⚠ **UPOZORENJE:** Budite oprezni prilikom uklanjanja posude na izvlačenje za prikupljanje i odlaganje vruće masti.

⚠ **UPOZORENJE:** Ne pospremajte roštilj dok je na njega pričvršćen LP spremnik za plin.

⚠ **UPOZORENJE:** Ne spremajte niti ne prevozite odspojenu LP spremnik unutar roštilja.

⚠ **OPREZ:** Ne pomičite roštilj dok je u upotrebi. Prije pomicanja ili pospremanja roštilja pričekajte da se ohladi.

⚠ **OPREZ:** Ne podižite roštilj uz pomoć ručke na poklopcu jer bi to moglo rezultirati oštećenjem brave poklopca.

⚠ **OPREZ:** Ne pospremajte dodatne stvari unutar roštilja prilikom skladištenja ili prijevoza roštilja.



POČETAK RADA

Važne informacije o ukapljenom naftnom plinu i priključcima plina

Što je ukapljeni naftni plin ?

Ukapljeni naftni plin, koji se naziva i LPG, tekući propan ili jednostavno propan ili butan, zapaljivi je proizvod na bazi nafte koji se upotrebljava kao gorivo za vaš roštilj. U svom prirodnom obliku to je plin srednjih temperatura i tlaka. No pri srednjem tlaku unutar spremnika, ukapljeni plin je u tekućem obliku. Kako se tlak otpušta iz spremnika, tekućina naglo isparava i prelazi u plinovito stanje.

Savjeti za sigurno rukovanje jednokratnim spremnicima.

Postoje različite smjernice i sigurnosni čimbenici koje trebate imati na umu prilikom korištenja ukapljenog naftnog plina. Pažljivo slijedite ove upute prije nego što počnete upotrebljavati svoj plinski roštilj.

- Nemojte upotrebljavati oštećeni, udubljeni ili zahrđali spremnik.
- Iako se može činiti da je spremnik prazan, u njemu još uvijek može biti plina i trebao bi se pravilno prevesti i uskladištiti.
- Spremnici se ne smiju ispustiti niti se s njima smije grubo postupiti.
- Nikada ne spremajte niti prenosite spremnik u prostorima gdje temperatura može dosegnuti 51 ° C (spremnik će postati prevruć za držanje u rukama). Na primjer: ne ostavljajte spremnik u automobilu za vrućeg dana.
- Spremnici se moraju držati izvan dohvata djece.
- Izvršite test propuštanja na spoju gdje se regulator povezuje sa spremnikom svaki put kada ih ponovno spajate. Na primjer: testirajte spremnik svaki put kada ga ponovno postavite.
- Izvršite test propuštanja na spoju gdje se regulator povezuje sa spremnikom svaki put kada ih ponovno spajate. Na primjer: testirajte spremnik svaki put kada ga ponovno postavite.
- Prostor oko spremnika mora biti prazan i bez otpada.
- Spremnik se ne smije mijenjati u neposrednoj blizini izvora zapaljenja.
- Regulacijski ventil plina obavezno zatvorite prije odspajanja regulatora.

Što je regulator?

Vaš je plinski roštilj opremljen regulatorom tlaka, što je uređaj koji upravlja i održava ujednačeni tlak plina kako se plin otpušta iz boce s LPG-om.

Spojevi regulatora

- U Ujedinjenoj Kraljevini ovaj roštilj mora biti opremljen s regulatorom usklađenim s normom BS 3016, s nominalnim izlazom od 37 milibara.
- Duljina cijevi ne smije premašivati 1,5 metara.
- Izbjegavajte savijanje cijevi.
- Promijenite fleksibilnu cijev kada nacionalni propisi nalažu da je to obavezno.
- Sve dijelove koje je zapečatio proizvođač korisnik ne smije izmijeniti.
- Svaka izmjena uređaja može biti opasna.

Postavljanje spremnika

Upotrebljavajte samo jednokratne spremnike butana/propana s minimalnim kapacitetom od 430 g i maksimalnim kapacitetom do 460 g. Spremnik mora imati ventil EN417 kako je ilustrirano (A).

Provjerite da su brtve (između roštilja i plinskog spremnika) na mjestu i u dobrom stanju prije nego što priključite spremnik plina.

- 1) Podignite roštilj.
- 2) Pobrinite se da je kontrolni gumb plamenika ugašen tako da ga pritisnete prema unutra i okrenete u smjeru kazaljke na satu u položaj (O) ugašeno.
- 3) Pobrinite se da je regulacijski ventil plina zatvoren tako da ga isključite u smjeru kazaljke na satu dok nije zavrnut do kraja.
- 4) Umetnite spremnik u regulator i zavrnite u smjeru kazaljke na satu do kraja (B).

Skidanje spremnika

Svaki put kada trebate spustiti kolica roštilja, ili kada je spremnik plina prazan i treba ga zamijeniti, pratite upute za njegovo uklanjanje.

- 1) Pobrinite se da je kontrolni gumb plamenika isključen tako da ga gurnete prema unutra i okrenete u smjeru kazaljke na satu prema položaju (O) isključeno.
- 2) Pobrinite se da je regulacijski ventil plina isključen tako da ga okrenete u smjeru kazaljke na satu dok nije čvrsto zatvoren.
- 3) Odvijte spremnik od regulatora tako da ga okrenete u smjeru suprotnom od kazaljke na satu i odvojite od roštilja.

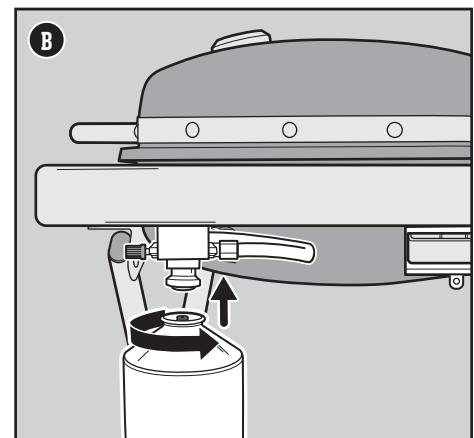
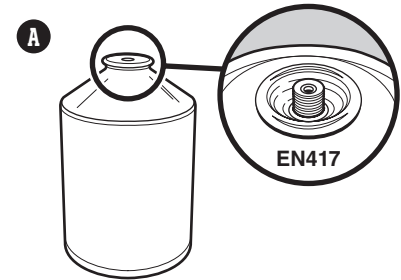
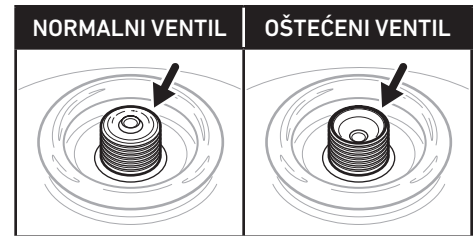
Pospremanje i/ili prenošenje

Odspojite spremniku sljedećim slučajevima: 1) Ukoliko je spremnik prazan; 2) Prilikom prijevoza roštilja; 3) Ako je roštilj pospremljen u garaži ili na nekom drugom zatvorenom mjestu; 4) Ili ako se roštilj ne koristi.

- Ne spremajte odspojeni spremnik u zgradi, garaži, ili nekom drugom zatvorenom mjestu.
- Ne spremajte niti ne prevozite odspojeni spremnik unutar roštilja.

Za roštilje koji su pohranjeni ili koji se neko vrijeme ne upotrebljavaju važno je slijediti ove smjernice:

- Prije upotrebe plinskog roštilja WEBER potrebno je provjeriti curi li plin iz roštilja i ima li zapreka u cijevi plamenika. (Pogledajte dijelove „PROVJERA CURENJA PLINA“ i „GODIŠNJE ODRŽAVANJE“.)
- Provjerite ima li ostataka ispod kotla i prihvatne posude koji bi mogli ometati tijek izgaranja ili protok zraka za ventilaciju.
- Potrebno je provjeriti i ima li kakvih prepreka na zaštiti za insekte. (Pogledajte „GODIŠNJE ODRŽAVANJE“.)



⚠ OPREZ: Koristite isključivo spremnike WEBER Q Gas ili druge spremnike EN 417 s oznakom 80 % butan / 20 % propan.

⚠ UPOZORENJE: zategnite samo rukom. Prekomjerna sila može oštetiti spojeve regulatora i ventil spremnika. To može uzrokovati curenje ili spriječiti protok plina.

⚠ Provjerite brtve prije postavljanja novog plinskog spremnika na vaš uređaj.

⚠ Ne koristite uređaj s istrošenim ili oštećenim brtvama.

⚠ Spremnici plina trebaju se mijenjati u dobro ventiliranom prostoru, po mogućnosti na otvorenom, daleko od bilo kakvih izvora zapaljenja, poput otvorene vatre, električne vatre i na udaljenosti od drugih osoba.



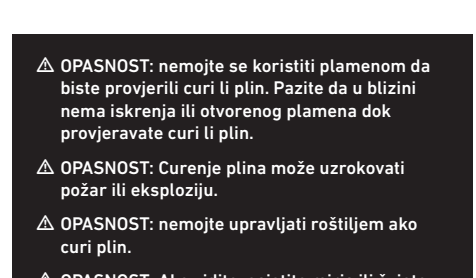
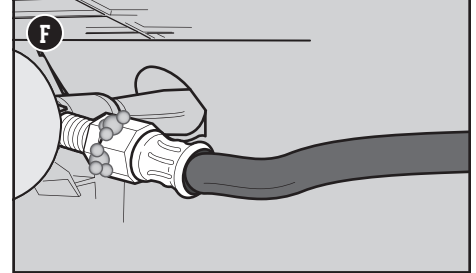
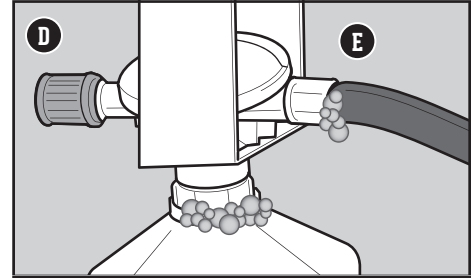
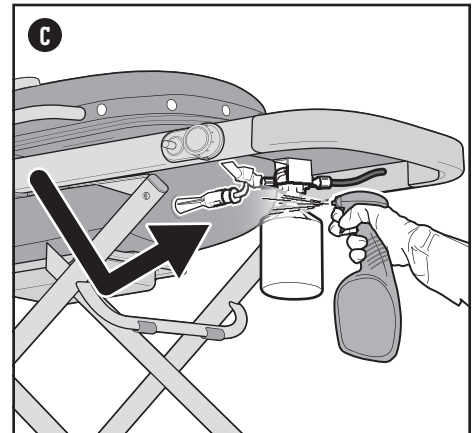
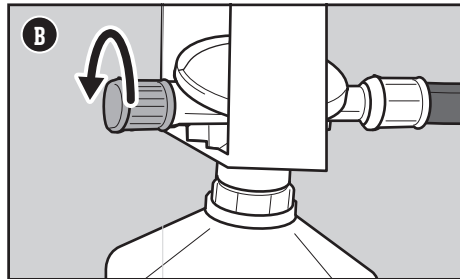
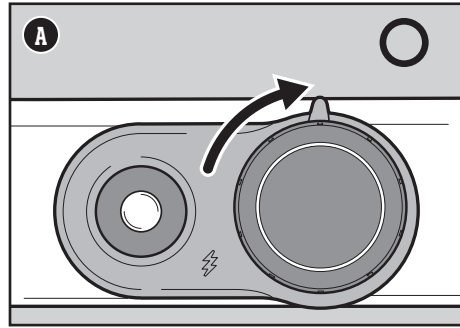
Što je provjera curenja plina?

Kada je spremnik plina pravilno namješten, treba provjeriti curi li plin. Provjera curenja plina pouzdan je način provjere da plin ne curi nakon spajanja spremnika. Svi spojevi u sklopu sustava za dovod goriva na vašem roštilju tvornički su testirani na curenje plina, a plamenici na rasplamsavanje. Tvrtka WEBER preporuča vam da temeljito provjerite ima li curenja plina nakon što sastavite roštilj, kao i svaki put kada odvajate ili iznova spajate spremnik plina ili bilo koji dio plinske opreme. Trebalo bi ispitati sljedeće dijelove plinskog sustava:

- Mjesto na kojem se spremnik spaja na regulator.
- Spoj regulatora i crijeva regulatora.
- Spoj crijeva regulatora s ventilom.

Provjera curenja plina

- 1) Provjerite je li kontrolni gumb plamenika isključen tako da ga pritisnete prema unutra i okrenete u smjeru suprotnom od smjera kretanja kazaljke na satu, u položaj (A) isključeno (A).
- 2) Uključite dovod plina okretanjem kontrolnog gumba regulatora plina u smjeru suprotnom od smjera kazaljke na satu (B).
- 3) Namočite spojeve (C) vodenastom sapunicom, uz pomoć boce s raspršivačem, četke ili krpe. Sapunicu možete napraviti i sami, tako da pomiješate 20 % tekućeg sapuna i 80 % vode, ili možete kupiti otopinu za provjeru curenja na odjelu za instalacije u bilo kojoj trgovini alatima.
- 4) Ako se pojave mjehurići, to znači da je došlo do curenja plina:
 - a) Ako curi na spremniku za plin (D), odvojite spremnik. **NEMOJTE UPOTREBLJAVATI ROŠTILJ.** Postavite drugi spremnik i ponovno provjerite spojeve sapunicom. Ukoliko se curenje nastavi, odspojite spremnik. **NEMOJTE SE KORISTITI ROŠTILJEM.** Obratite se predstavniku službe za korisnike u svom području putem informacija za kontakt dostupnih na našoj mrežnoj stranici.
 - b) Ukoliko curi na regulatoru plamenika (E) ili ventilu plamenika (F), isključite dovod plina. **NIKADA NE POKUŠAVAJTE DODATNO STEZATI REGULATOR.** **NEMOJTE SE KORISTITI ROŠTILJEM.** Obratite se predstavniku službe za korisnike u svom području putem informacija za kontakt dostupnih na našoj mrežnoj stranici.
- 5) Ako se mjehurići ne pojave, provjera curenja je dovršena.
 - a) Isperite spojeve čistom vodom.



Ako plin curi, obratite se predstavniku službe za korisnike u svom području prema informacijama za kontakt dostupnima na našoj mrežnoj stranici.

5) Ako se mjehurići ne pojave, provjera curenja je dovršena:

- a) Isperite spojeve čistom vodom.

NAPOMENA: Budući da su neke otopine za provjeru curenja, uključujući sapunicu, blago korozivne, sve spojeve dobro isperite vodom nakon provjere curenja.

Veličine otvora ventila plamenika i podaci o potrošnji

	VELIČINE OTVORA VENTILA PLAMENIKA	PODACI O POTROŠNJI
Država	Kategorija plina	
Kina, Cipar, Češka Republika, Danska, Estonija, Finska, Hong Kong, Mađarska, Island, Indija, Izrael, Japan, Koreja, Latvija, Litva, Malta, Nizozemska, Norveška, Rumunjska, Rusija, Singapur, Slovačka, Slovenija, Južnoafrička Republika, Švedska, Turska	I _{3B/P} (30 mbar ili 2,8 kPa)	Glavni plamenik 1,01 mm 3,80 kW propana 4,25 kW butana 267,1 g/h propana 304,0 g/h butana
Belgija, Francuska, Grčka, Irska, Italija, Luksemburg, Portugal, Španjolska, Švicarska, Ujedinjena Kraljevina	I ₃ (28-30/37 mbar)	Glavni plamenik 0,95 mm 3,80 kW propana 3,80 kW butana 267,1 g/h propana 271,8 g/h butana
Poljska	I _{3P} (37 mbar)	Glavni plamenik 0,95 mm 3,80 kW propana 267,1 g/h propana
Austrija, Njemačka	I _{3B/P} (50 mbar)	Glavni plamenik 0,87 mm 3,80 kW propana 4,25 kW butana 267,1 g/h propana 304,0 g/h butana

⚠ **OPASNOST:** nemojte se koristiti plamenom da biste provjerili curi li plin. Pazite da u blizini nema iskrenja ili otvorenog plamena dok provjeravate curi li plin.

⚠ **OPASNOST:** Curenje plina može uzrokovati požar ili eksploziju.

⚠ **OPASNOST:** nemojte upravljati roštiljem ako curi plin.

⚠ **OPASNOST:** Ako vidite, osjetite miris ili čujete zvuk istjecanja plina iz boce s tekućim propanom:

- 1) Odmaknite se od spremnika s tekućim propanom.
- 2) Nemojte pokušati ispraviti problem sami.
- 3) Nazovite vatrogasce.

⚠ **VAŽNO:** Preporučujemo da zamijenite sklop cijevi za plin na plinskom roštilju svakih pet godina. Neke države mogu imati zahtjeve da se cijev za plin zamijeni za manje od pet godina, a tada zahtjev države ima prednost.

Za zamjenski sklop cijevi, regulatora i ventila obratite se predstavniku službe za korisnike u svom području prema informacijama za kontakt dostupnima na našem web-mjestu. Prijavite se na stranicu weber.com.



Prvo roštiljanje

Izvršavanje početnog paljenja

Zagrijte roštilj na najvišoj temperaturi sa zatvorenim poklopcem barem 20 minuta prije prvog roštiljanja.

Svaki put kada roštiljate

Održavanje od obroka do obroka

Održavanje od obroka do obroka uključuje sljedeće jednostavne, ali važne korake koji se uvijek trebaju izvršiti prije roštiljanja.

Provjera prisutnosti masti

Vaš je roštilj izrađen sa sustavom za skupljanje masnoće koji odvodi mast od hrane u odgovarajući spremnik za jednokratnu uporabu. Tijekom pečenja mast se preusmjerava u korito za hvatanje na izvlačenje i jednokratnu posudu za kapanje koja se nalazi unutar njega. Sustav bi trebalo očistiti nakon svakog roštiljanja kako biste spriječili požare.

- 1) Potvrdite da je roštilj isključen i hladan.
- 2) Uklonite posudu za hvatanje na izvlačenje povlačenjem prema unaprijed (A).
- 3) Provjerite ima li viška masti u jednokratnoj posudi za kapanje koja se nalazi unutar posude za kapanje na izvlačenje. Bacite jednokratnu posudu za sakupljanje prema potrebi i zamijenite je novom.
- 4) Ponovno postavite sve komponente.

Provjera cijevi

Potrebna je rutinska provjera cijevi.

- 1) Potvrdite da je roštilj isključen i hladan.
- 2) Provjerite ima li na cijevi ikakvih znakova pucanja, ogrebotina ili rezova (B). Ako je cijev oštećena na bilo koji način, nemojte upotrebljavati roštilj.

Zagrijte roštilj

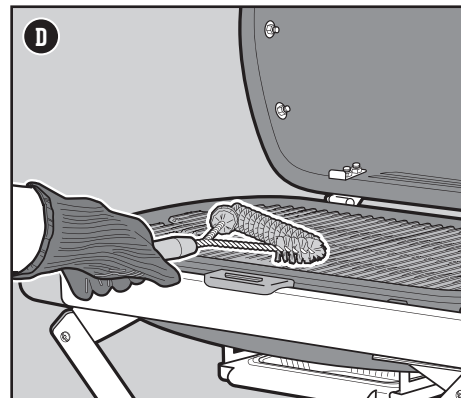
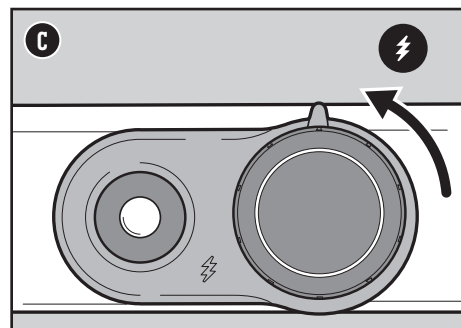
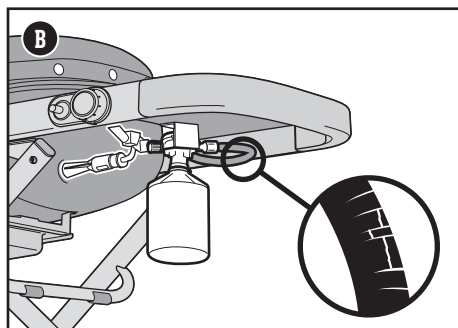
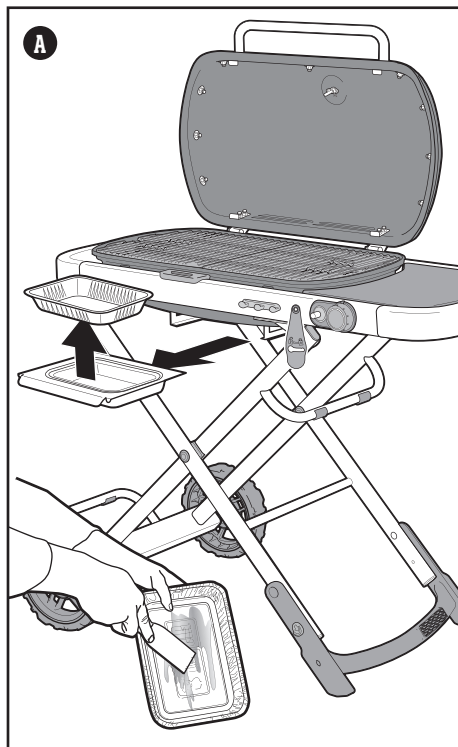
Zagrijavanje roštilja od ključne je važnosti za uspješno roštiljanje. Zagrijavanje pomaže u sprječavanju lijepljenja hrane na rešetku i zagrijava rešetku na dovoljnu toplinu za dobro prženje. Također sagorijeva sve ostatke prethodnog obroka.

- 1) Otvorite poklopac roštilja.
- 2) Upalite roštilj prema uputama za paljenje u ovom vlasničkom priručniku.
- 3) Zatvorite poklopac.
- 4) Zagrijte roštilj tako da su svi plamenici u položaju početak/jako 🔥 tijekom 10 do 15 minuta ili dok termometar ne pokaže 260 °C (C).

Čišćenje rešetke za pečenje

Nakon zagrijavanja svi komadići hrane koji su preostali od prethodne uporabe moći će se lakše ukloniti. Čiste rešetke spriječit će i da vam se sljedeći obrok ne lijepi.

- 1) Odmah nakon zagrijavanja iščetkajte rešetke četkom za roštilj s čekinjama od nehrđajućeg čelika (D).



⚠️ **OPASNOST:** Nemojte oblagati kliznu posudu za mast ili kotao aluminijском folijom.

⚠️ **OPASNOST:** Prije svake uporabe provjerite količinu masti koja se nalazi u posudi za kapanje na izvlačenje. Uklonite višak masti kako biste izbjegli izbijanje požara.

⚠️ **OPASNOST:** budite oprezni tijekom uklanjanja posude za kapanje i odlaganja vruće masti u otpad.

⚠️ **UPOZORENJE:** Upotrijebite kuhinjske rukavice ili zaštitne rukavice otporne na toplinu (u skladu s normom EN 407, razina otpornosti na dodirnu toplinu 2 ili više) prilikom rukovanja roštiljem.

⚠️ **UPOZORENJE:** redovito provjeravajte ima li otpalih čekinja i znakova prekomjernog trošenja na četkama za roštilj. Zamijenite četku ako na njoj ili na rešetkama za pečenje pronađete otpale čekinje. Tvrtka WEBER preporučuje kupnju nove četke za roštilj s čekinjama od nehrđajućeg čelika početkom svakog proljeća.

⚠️ **UPOZORENJE:** Ako je cijev oštećena na bilo koji način, nemojte upotrebljavati roštilj. Zamijenite samo zamjenskom cijevi koju je odobrio WEBER.




⚠️ **UPOZORENJE:** Pobrinite se da su ventilacijski otvori oko spremnika čisti i nezakrčeni.



Paljenje roštilja


Uporaba sustava za paljenje roštilja

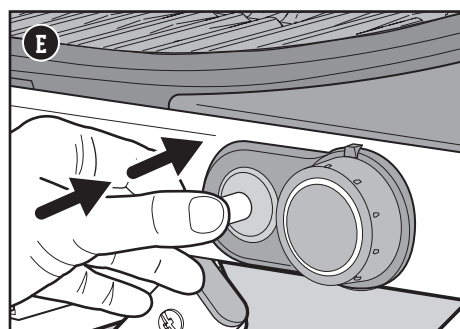
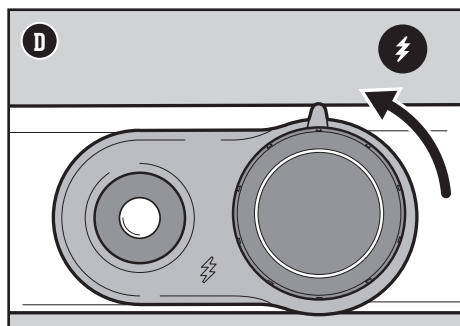
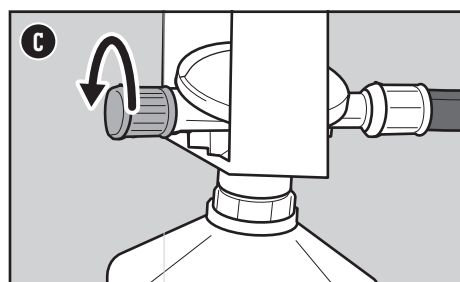
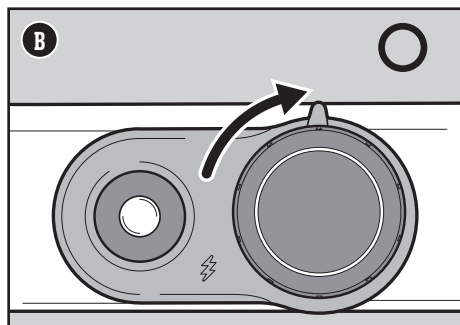
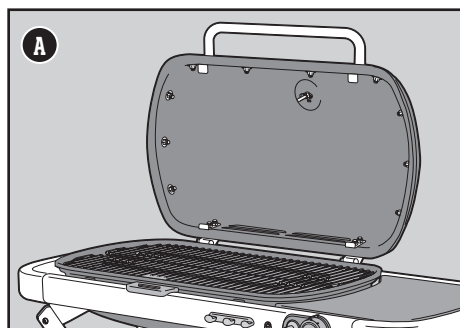
Sustav za paljenje pali plamenik iskrom iz elektrode upaljača. Energiju iskre proizvodi pritiskom gumba na upaljaču. Čut ćete zvuk „kuckanja“ upaljača. Nakon zagrijavanja na najvećoj temperaturi, možete namjestiti kontrolni gumb plamenika na željenu postavku za roštiljanje.

- 1) Otvorite poklopac roštilja (A).
- 2) Provjerite je li kontrolni gumb plamenika u poziciji  isključeno. Provjerite tako da ga pritisnete prema unutra i okrenete u smjeru kazaljke na satu (B).
- 3) Uključite dovod plina okrećući ventil za regulaciju plina u smjeru suprotnom od kazaljke na satu (C).
- 4) Pritisnite kontrolni gumb plamenika prema unutra i okrenite ga u smjeru suprotnom od kazaljke na satu na početak/visoko  položaj (D).
- 5) Pritisnite crveni gumb za paljenje nekoliko puta, tako da svaki put „klikne“ (E).
- 6) Provjerite je li plamenik upaljen pogledom kroz rešetke. Trebali biste vidjeti plamen.
- 7) Ako se plamenik ne upali, okrenite kontrolni gumb plamenika u isključeni položaj  i pričekajte pet minuta kako biste omogućili da se plin razrijedi prije nego što pokušate ponovno upaliti plamenik.

Ukoliko ne možete upaliti plamenik uz pomoć sustava za paljenje, provjerite upute za RJEŠAVANJE PROBLEMA. Tamo ćete pronaći upute za paljenje roštilja uz pomoć šibice kako biste utvrdili točan problem.

Gašenje plamenika

- 1) Pritisnite kontrolni gumb plamenika prema unutra i okrenite ga u smjeru kazaljke na satu do položaja  ugašeno.



⚠ UPOZORENJE: Otvorite poklopac tijekom paljenja.

⚠ UPOZORENJE: Nemojte se nagnjati nad otvoreni roštilj tijekom paljenja ili pečenja.

⚠ UPOZORENJE: Ukoliko se paljenje ne dogodi unutar pet sekundi, okrenite kontrolni gumb plamenika u položaj „ugašeno“. Pričekajte pet minuta kako biste omogućili da se nakupljeni plin raščisti, a zatim ponovite postupak paljenja.



BRIGA O PROIZVODU

Čišćenje i održavanje

Čišćenje unutrašnjosti roštilja

U slučaju neispravnog održavanja, učinkovitost roštilja se tijekom vremena može smanjiti. Niske temperature, neravnomjerna toplina i hrana koja se lijepi na rešetke za pečenje, sve su to znakovi da je potrebno čišćenje i održavanje.

Detaljno čišćenje preporuča se prije nego što se roštilj sklopi i pospremi u okomitom položaju ili barem dvaput godišnje. Za učestaliju upotrebu možda će biti potrebno čišćenje svaka tri mjeseca. Kada je roštilj isključen i hladan, počnite čistiti unutrašnjost od vrha prema dnu.

Čišćenje poklopca

S vremena na vrijeme možda ćete primijetiti ljuskice nalik boji na unutrašnjoj strani poklopca. Tijekom upotrebe pare masti i dima polako se mijenjaju u ugljik i talože se na unutrašnjoj strani poklopca. Taj će se talog s vremenom početi guliti i izgleda vrlo slično boji. Ti talozi nisu toksični, no komadići bi mogli pasti na hranu ako ne čistite redovito poklopac.

- 1) Očistite zapečenu mast s unutarnje strane poklopca četkom od nehrđajućeg čelika s mekim čekinjama (A). Da biste smanjili daljnje taloženje, unutrašnju stranu poklopca možete obrisati papirnatim ručnikom nakon roštiljanja dok je roštilj još uvijek topao (ne vruć).

Čišćenje rešetki za pečenje

Ako ste čistili rešetke za pečenje prema preporuci, ostaci na rešetkama trebali bi biti minimalni.

- 1) Kad su rešetke postavljene, iščetkajte ostatke s rešetke za pečenje četkom za roštilj s čekinjama od nehrđajućeg čelika (B).
- 2) Izvadite rešetke i stavite ih sa strane.

Čišćenje plamenika

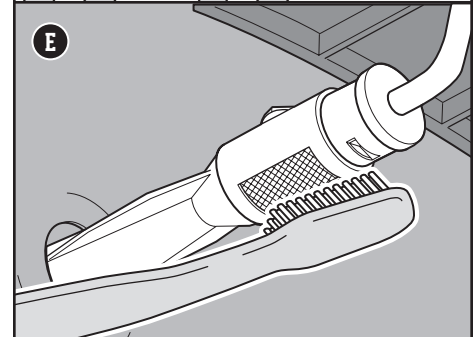
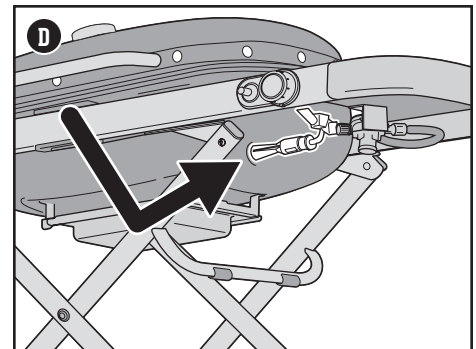
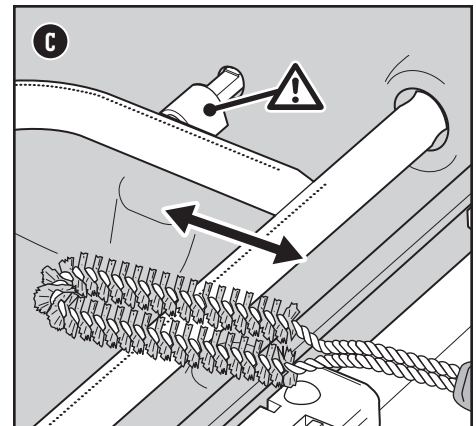
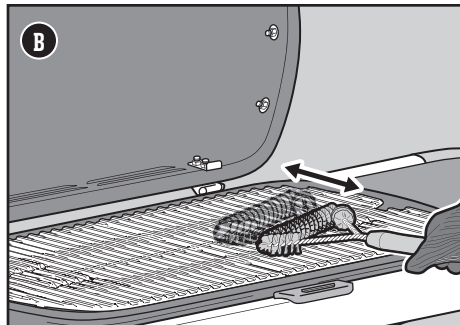
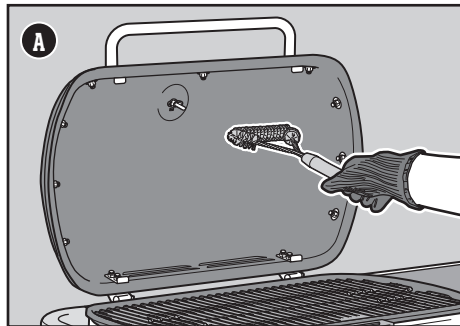
Dva ključna područja na plameniku koja osiguravaju optimalno korištenje su otvori (mali otvori koji se nalaze uz čitavu duljinu plamenika) i zaštita od pauka/insekata na krajevima plamenika. Održavanje ovih područja čistim ključno je za siguran rad.

Čišćenje otvora plamenika

- 1) Koristite čistu četku od nehrđajućeg čelika s mekim čekinjama kako biste očistili vanjski dio plamenika te pritom očetkajte i otvore plamenika (C). Ne četkajte uzdužno uz cijev jer ćete na taj način samo prenijeti otpatke s jednog otvora na drugi.
- 2) Kada čistite plamenik, pripazite da ne oštetite elektrodu za paljenje te pažljivo očistite četkom oko nje.

Čišćenje zaštite od pauka

- 1) Pronađite kraj plamenika na unutarnjoj strani upravljačke ploče, gdje se spaja s ventilima (D).
- 2) Očistite zaštitu od pauka/insekata na svakom plameniku četkom s mekim čekinjama (E).



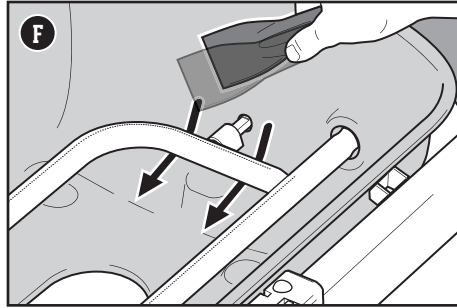
- ⚠ **UPOZORENJE:** Isključite roštilj i pričekajte da se ohladi prije nego što ga temeljito očistite.
- ⚠ **UPOZORENJE:** Kada čistite plamenike, nikad nemojte upotrijebiti četku koja je već upotrijebljena za čišćenje rešetke za pečenje. Nikad nemojte stavljati oštre predmete u otvore plamenika.
- ⚠ **OPREZ:** Nemojte stavljati komponente roštilja na bočne stolove jer bi mogli zagrepsti boju ili površine od nehrđajućeg čelika.
- ⚠ **OPREZ:** Za čišćenje roštilja nemojte upotrebljavati ništa od sljedećeg: abrazivna sredstava za poliranje ili bojenje nehrđajućeg čelika, sredstva za čišćenje koja sadrže kiselinu, razrjeđivače boje ili ksilen, sredstva za čišćenje pećnice, abrazivna sredstva za čišćenje (sredstva za čišćenje kuhinje) ili abrazivne spužve za čišćenje.



Čišćenje kotla

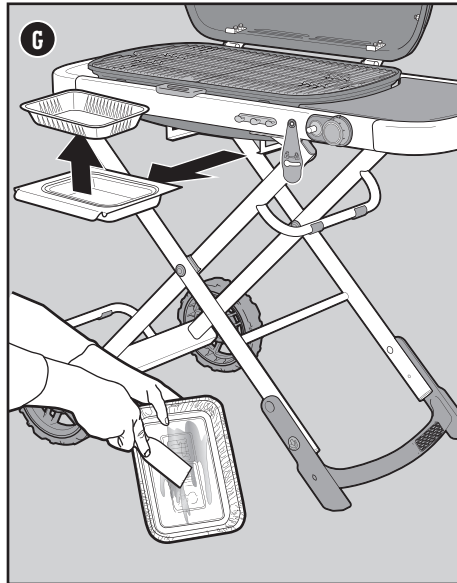
Pogledajte ima li unutar kotla prikupljene masti ili ostataka čestica hrane. Prekomjerna akumulacija može uzrokovati požar.

- 1) Plastičnim strugačem ostružite ostatke s bočnih strana i donje strane roštilja u otvor na dnu kotla (F). Taj otvor vodi ostatke u korito za hvatanje na izvlačenje.



Čišćenje sustava za rješavanje masti

Sustav za prikupljanje masnoće sastoji se od posude za hvatanje masnoće na izvlačenje i jednokratne posude za kapanje (G). Te su komponente osmišljene kako bi se mogle jednostavno ukloniti, očistiti i zamijeniti, što je ključni korak tijekom svake pripreme za roštiljanje. Upute o inspekciji sustava za rješavanje masti možete pronaći u odjeljku ODRŽAVANJE OD OBROKA DO OBROKA.



Čišćenje vanjske strane roštilja

Vanjski dio roštilja može uključivati površine od nehrđajućeg čelika, porculanskog emajla i plastike. WEBER preporučuje sljedeće metode ovisno o vrsti površine.

Površine od nehrđajućeg čelika

Nehrđajući čelik čistite uz pomoć netoksičnog, neabrazivnog sredstva za čišćenje ili poliranje na proizvodima i roštiljima za vanjske prostore. Upotrijebite krpu od mikrovlakana za čišćenje u porirodnom smjeru nehrđajućeg čelika. Nemojte upotrebljavati papirnate ručnike.

Napomena: Nemojte riskirati grebanje nehrđajućeg čelika abrazivnim pastama. Paste ne čiste niti poliraju. Promijenit će boju metala uklanjanjem gornjeg sloja premaza kromovog oksida.

Čišćenje obojenih površina, površina od porculanskog emajla i plastičnih komponenti

Čistite obojene površine, površine od porculanskog emajla i plastične komponente toplom vodom sa sapunicom i papirnatim ručnicima ili krpom. Nakon brisanja površina, temeljito isperite i osušite.

Čišćenje vanjske strane roštilja koji su u jedinstvenim okruženjima

Ako je roštilj izložen osobito teškim uvjetima, trebat ćete češće čistiti vanjsku stranu. Kisela kiša, kemikalije iz bazena i slana voda mogu uzrokovati pojavu površinskog hrđanja. Prebrišite vanjske dijelove roštilja toplom vodom sa sapunicom. Zatim ih isperite i dobro osušite. Pored toga, možete nanijeti sredstvo za čišćenje nehrđajućeg čelika kako biste spriječili površinsko hrđanje.



POSUDE OD FOLIJE

Savršene za podstavljanje posude za hvatanje kako bi čišćenje bilo praktično i jednostavno.



TERMOMETAR

Ova mala i relativno povoljna naprava ključna je za brzo očitavanje unutarnje temperature mesa prilikom roštiljanja.



ČETKA ZA ROŠTILJ

Obavezno upotrijebiti prije nego i pomislite na roštiljanje. Brzi prelaz preko vrućih rešetki sprječava lijepljenje poguljenih ostataka prošlih obroka na sadašnji obrok.



RJEŠAVANJE PROBLEMA

ROŠTILJ SE NE ŽELI ZAPALITI

SIMPTOM

- Plamenik se ne pali kada slijedite upute u odjeljku „Rad” ovih uputa za rukovanje.

UZROK	RJEŠENJE
Postoji problem s protokom plina.	Ako se roštilj ne želi zapaliti, prvi korak jest utvrđivanje dolazi li plin do plamenika. Da biste to provjerili, slijedite upute niže za „Upotreba šibice za utvrđivanje dolazi li plin do plamenika.” Ako paljenje šibice NIJE uspješno , slijedite prijedloge o rješavanju problema protoka plina na sljedećoj stranici.
Postoji problem sa sustavom za paljenje.	Ako se roštilj ne želi zapaliti, prvi korak jest utvrđivanje dolazi li plin do plamenika. Da biste to provjerili, slijedite upute niže za „Upotrebu šibice za utvrđivanje dolazi li plin do plamenika”. Ukoliko paljenje šibicom JEST uspješno , slijedite upute „Provjera komponenata sustava za paljenje.”

Upotreba šibice za utvrđivanje dolazi li plin do plamenika

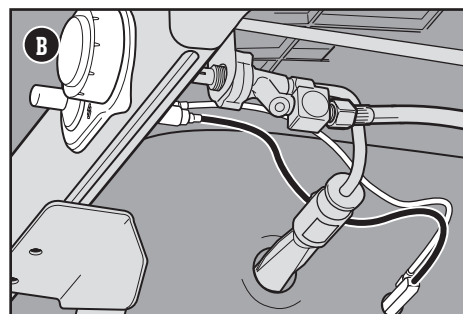
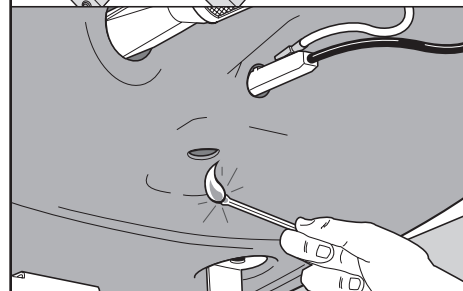
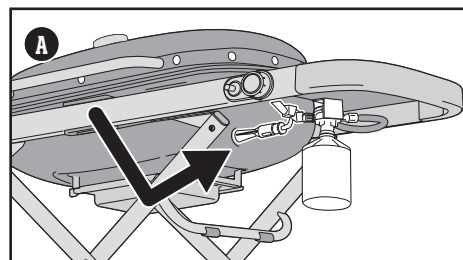
- Otvorite poklopac roštilja.
- Provjerite da je kontrolni gumb plamenika u isključenom ○ položaju. Provjerite pritiskanjem i okretanjem gumba u smjeru kazaljke na satu.
- Provjerite je li spremnik ispravno postavljen. Pročitajte dio „Postavljanje spremnika za LP plin”.
- Zapalite šibicu i prinesite je otvoru za paljenje plamena šibicom (A). Držeći šibicu, pritisnite kontrolni gumb plamenika i okrenite ga u smjeru suprotnom od kazaljke na satu u početni/visoki (⬆) položaj.
- Pritisnite kontrolni gumb plamenika i okrenite ga u smjeru suprotnom od smjera kazaljke na satu u početni/visoki položaj ⬆.
- Provjerite je li plamenik upaljen pogledom kroz rešetke.
- Ako se plamenik ne upali unutar 4 sekunde, okrenite kontrolni gumb plamenika u isključeni ○ položaj i pričekajte pet minuta kako biste omogućili da se plin raščisti prije nego što pokušate ponovno upaliti plamenik. Ako ne uspijete ni nakon više pokušaja, slijedite upute o rješavanju problema protoka plina na sljedećoj stranici.
- Ako se plamenik upali, problem je u sustavu paljenja. Slijedite upute za „Provjeru komponenti električnog sustava paljenja”.

Provjera dijelova sustava za paljenje

Prilikom pritiskanja gumba za paljenje trebali biste čuti zvuk „klik”. Provjerite ožičenje kako biste bili sigurni da se stvaraju iskre.

Provjera žica

- Provjerite jesu li žice upaljača bijele i crne boje sigurno povezane s terminalima na gumbu upaljača iza upravljačke ploče (B).
- Provjerite možete li gumb upaljača pritisnuti, čuje li se zvuk „klik” i vraća li se ponovno u početni položaj.



ZAMJENSKI DIJELOVI

Da biste nabavili zamjenske dijelove, obratite se lokalnom prodavaču u svojem području ili se prijavite na weber.com.

NAZOVITE SLUŽBU ZA KORISNIKE

Ako i dalje imate problema, obratite se predstavniku službe za korisnike za vaše područje putem kontaktnih podataka koje ćete pronaći na mrežnoj stranici weber.com.



PROTOK PLINA

SIMPTOM

- Roštilj se ne zagrijava na željenu temperaturu ili se zagrijava neravnomjerno.
- Plamenik se ne uspijeva zapaliti.
- Plamen je nizak kad je plamenik postavljen u visoki položaj.
- Plameni se ne protežu cijelom duljinom plamenika.
- Raspored plamena na plameniku je nestalan.

UZROK

Spremnik LP plina je pri kraju ili ispražnjen.

Otvori plamenika su prljavi.

RJEŠENJE

Zamijenite spremnik LP plina.

Očistite otvore plamenika. Pročitajte odjeljak „Čišćenje otvora plamenika“.

SIMPTOM

- Miris plina zajedno s plamenima plamenika koji su žuti i slabi.

UZROK

Zaštita od pauka na plameniku je zaklonjena.

RJEŠENJE

Očistite zaštite od pauka. Pročitajte odjeljak „Čišćenje zaštite od pauka“ u odjeljku Briga o proizvodu. Pogledajte i ilustracije i informacije u tom odjeljku o ispravnom obrascu plamena i zaštitama od pauka.

SIMPTOM

- Miris plina i/ili lagani zvuk curenja plina.

UZROK

Spoj između regulatora i spremnika LP plina možda nije potpun.

Spoj regulatora i spremnika LP plina možda je oštećen.

RJEŠENJE

Ugasite svaki otvoreni plamen. Odspojite i ponovno postavite spremnik LP plina. Vidi poglavlje „Umetanje LP spremnika za plin“ u vašem priručniku za uporabu.

Ugasite svaki otvoreni plamen. Uklonite spremnik za LP plin. **NEMOJTE UPOTREBLJAVATI ROŠTILJ.** Obratite se predstavniku službe za korisnike u svom području putem informacija za kontakt dostupnih na našoj mrežnoj stranici.

MASTAN ROŠTILJ (Guljenje boje i proplamsaji)

SIMPTOM

- Unutrašnja strana poklopca izgleda kao da se guli boja.

UZROK

Komadići koje vidite nataložena su kuhinjska isparavanja koja su se pretvorila u ugljik.

RJEŠENJE

To se događa tijekom vremena nakon opetovane upotrebe roštilja. To nije kvar. Očistite poklopac. Pogledajte odjeljak „Briga o proizvodu“.

SIMPTOM

- Proplamsaji prilikom roštiljanja ili zagrijavanja.

UZROK

Ima ostataka hrane od prethodnog obroka.

Unutrašnja strana roštilja treba se temeljito očistiti.

RJEŠENJE

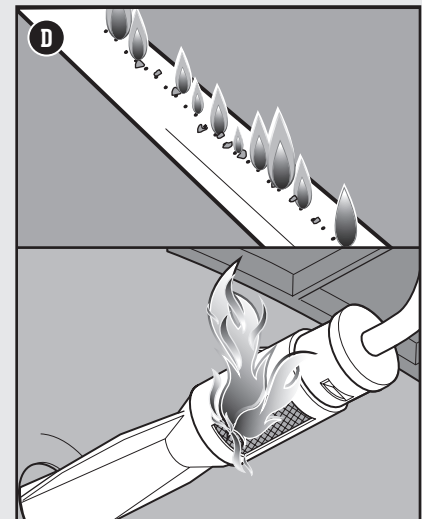
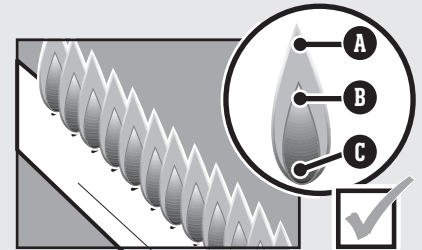
Uvijek zagrijavajte roštilj na najvišoj postavci od 10 do 15 minuta.

Slijedite korake u odjeljku „Čišćenje i održavanje“ kako biste očistili roštilj unutra od vrha prema dnu.

Ispravan obrazac plamena plamenika

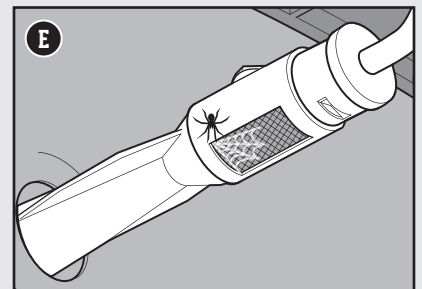
Plamenik na vašem roštilju tvornički je postavljen za točnu mješavinu zraka i plina. Kada plamenik ispravno radi, vidjet ćete specifičan obrazac plamena. Vrhovi će možda povremeno treperiti žutom bojom (A), uz svijetlo plavi plamen (B) koji pri dnu poprima tamno plavu boju (C).

Δ UPOZORENJE: Začepljeni i prljavi utori mogu ograničiti dotok plina, što može dovesti do požara (D) u plinskim ventilima i oko njih te ozbiljno oštetiti vaš roštilj.



Zaštite od pauka

Otvori zraka za izgaranje plamenika (E) imaju zaštitu od nehrđajućeg čelika kako bi se spriječilo da pauci i drugi insekti pređu mreže i rade gnijezda u plamenicima. Pored toga, prašina i ostaci mogu se nakupiti na vanjskoj strani zaštite od pauka/insekata i začepiti protok kisika do plamenika.



Δ UPOZORENJE: Nemojte pokušavati izvršiti popravke na dijelovima za prijenos i sagorijevanje plina, na dijelovima za paljenje ili strukturalnim dijelovima bez prethodnog obraćanja odjelu službe za korisnike tvrtke Weber-Stephen Products LLC.

Δ UPOZORENJE: Upotrebom dijelova koji nisu izvorni dijelovi tvrtke Weber-Stephen za bilo kakav popravak ili zamjenu poništiti će se svaka zaštita jamstvom.

Δ OPREZ: Otvori cijevi plamenika moraju biti pravilno postavljeni preko otvora ventila.



Što se smije, a što ne smije napraviti tijekom roštiljanja

Zagrijte roštilj svaki put.

Ako rešetke za pečenje nisu dovoljno vruće, hrana će se zaljepiti i vjerojatno nećete imati priliku dobro ispržiti meso ili napraviti one lijepe tragove rešetke. Čak i ako je prema receptu potrebna srednja ili niska temperatura, uvijek prvo zagrijte roštilj na najvišu postavku. Otvorite poklopac, pojačajte vatru, zatvorite poklopac te pustite da se rešetka za pečenje zagrijava oko deset minuta ili dok termometar na poklopcu ne očitava 260 °C (500 °F).

Nemojte roštiljati na prljavim rešetkama.

Stavljanje hrane na rešetke za pečenje koje nisu očišćene nikad nije dobra ideja. Ostaci na rešetkama djeluju kao ljepilo pa se lijepe na rešetke i svježu hranu. Da biste izbjegli okus sinoćnje večere na današnjem ručku, provjerite pečete li na čistoj rešetki za pečenje. Kad se rešetke zagriju, četkom za roštilj sa žicom od nehrđajućeg čelika napravite čistu i glatku površinu.

Budite prisutni tijekom cijelog postupka.

Prije paljenja roštilja provjerite je li vam sve potrebno unutar dohvata ruke. Nemojte zaboraviti svoj osnovni pribor za roštiljanje, već nauljenu i začinjenu hranu, premaze ili umake te čiste pladnjeve za ispečenu hranu. Ako morate trčati natrag u kuhinju, to ne znači samo propuštanje zabave, nego može uzrokovati i prepečenost hrane. Francuski kuhari za ovo imaju frazu *mise en place* (što znači „staviti na mjesto”, tj. sve na svojem mjestu). Mi za to upotrebljavamo frazu „biti prisutan”.

Napravite slobodan prostor za rad.

Stavljanje previše hrane na rešetke za pečenje ograničava vašu fleksibilnost. Ostavite barem jednu četvrtinu rešetke za pečenje praznom s dosta prostora između pojedinih komada hrane kako biste ih mogli uhvatiti hvataljkama i lako ih pomicati. Ponekad roštiljanje uključuje odluke koje trebate donijeti u djeliću sekunde i sposobnost da brzo premješate hranu s jednog područja na drugo. Stoga, ostavite si dovoljno mjesta za kretanje.

Pokušajte ne zavirivati ispod poklopca.

Poklopac na roštilju služi za više od puke zaštite od kiše. Najvažnija mu je uloga spriječiti ulazak prevelike količine zraka i izlazak previše topline i dima. Kada je poklopac poklopljen, rešetke za pečenje su toplije, roštiljanje teče brže, jači je okus dima i dolazi do manje razbuktavanja plamena. Stoga, stavite poklopac!

Samo jednom okrenite meso.

Što je bolje od dobro isprženog sočnog odreska s puno lijepo karameliziranih dijelova? Ključ za postizanje takvih rezultata jest zadržavanje hrane na jednom mjestu. Ponekad smo skloni preokretati hranu prije nego što poprimi željenu razinu boje i okusa. U gotovo svim slučajevima trebali biste ga okrenuti samo jednom. Ako se više od toga bavite njome, vjerojatno previše otvarate poklopac, što donosi svoj niz problema. Odstupite i pouzdajte se u roštilj.

Morate znati kada smanjiti plamen.

Prilikom roštiljanja ponekad je najvažnija stvar znati kada prestati. Najpouzdaniji način za testiranje je li hrana gotova jest ulaganje u termometar koji trenutno očitava temperaturu. Ovaj tanki mali dragulj pomoći će vam u utvrđivanju kritičnog trenutka kada je hrana najbolja.

Nemojte se bojati eksperimentirati.

Roštiljanje je 1950-ih značilo samo jednu stvar: meso (i samo meso) pougljeno na otvorenom plamenu. Suvremenom dvorišnom kuharu ne treba kuhinja kako bi pripremio obrok s više sljedova. Na roštilju pripremite predjela, priloge te čak i deserte na žaru. Registrirajte svoj roštilj kako biste dobili poseban sadržaj s pomoću kojeg ćete cijelo vrijeme biti inspirirani. Željeli bismo vam se pridružiti na avanturama u roštiljanju.



RUKAVICE ZA ROŠTILJ

Kada ste u neodumici trebate li ih koristiti, nosite ih. Dobre su rukavice izolirane i štite i šaku i podlakticu.

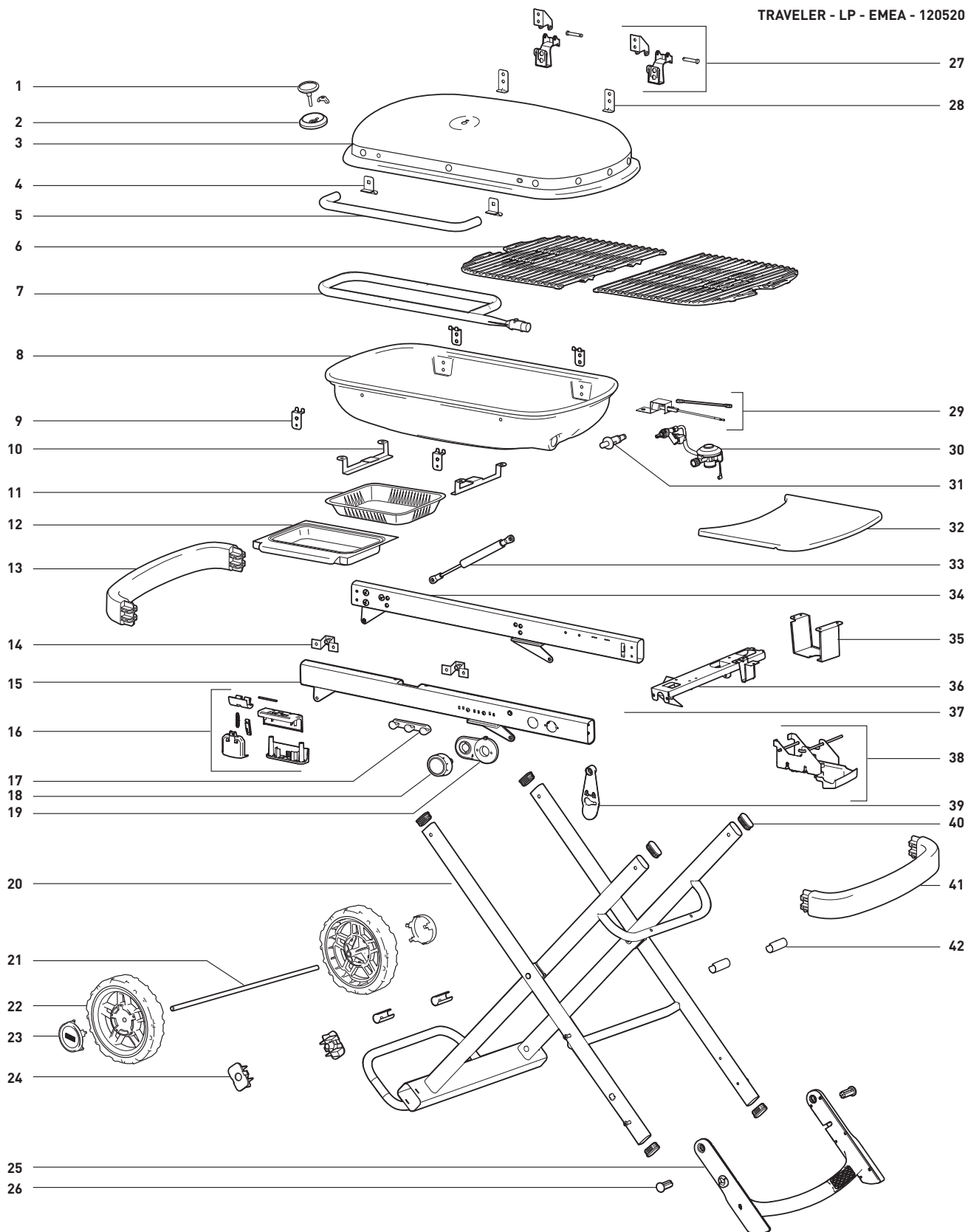


MJERAČ VREMENA

Jednostavno izbjegnite razočaranje zbog zagorjele večere tako što ćete postaviti mjerac vremena. Nije potrebno ništa posebno, samo mjerac koji je pouzdan i jednostavan za upotrebu.



TRAVELER - LP - EMEA - 120520





NE ZABORAVITE SE REGISTRIRATI



**AUSTRIJA**

Weber-Stephen Österreich GmbH
+43 (0)7 242 89 0135
service-at@weber.com

BELGIJA

Weber-Stephen Products Belgium Sprl
+32 15 28 30 99
service-be@weber.com

ČILE

Weber-Stephen Chile SpA.
+01 56 2-3224-3936

ČEŠKA REPUBLIKA

WEBER-STEPHEN CZ & SK spol. s r.o.
+42 267 312 973
info-cz@weberstephen.com

DANSKA

Weber-Stephen Nordic ApS
+45 99 36 30 10
service-dk@weber.com

FRANCUSKA

Weber-Stephen France SAS
+33 0810 19 32 37
service-fr@weber.com

NJEMAČKA

Weber-Stephen Deutschland GmbH
+49 (0) 30 219 0710
service-de@weber.com

ISLAND

Jarn & Gler Wholesale EHF
+354 58 58 900

INDIJA

Weber-Stephen Barbecue Products India Pvt. Ltd.
080 42406666
customercare@weberindia.com

IZRAEL

D&S Imports
+972 392 41119
info@weber.co.il

ITALIJA

Weber-Stephen Products Italia Srl
+39 0444 367 911
service-it@weber.com

NIZOZEMSKA

Weber-Stephen Holland B.V.
+31 (0) 513 4 333 22
service-nl@weber.com

POLJSKA

Weber-Stephen Polska Sp. z o.o.
+48 22 392 04 69
info-pl@weberstephen.com

RUSIJA

Weber-Stephen Vostok LLC
+7 495 956 63 21
info.ru@weberstephen.com

JUŽNOAFRIČKA REPUBLIKA

Weber-Stephen Products (South Africa) Pty Ltd.
+27 11 454 2369
info@weber.co.za

ŠPANJOLSKA

Weber-Stephen Ibérica SRL
+34 935 844 055
service-es@weber.com

ŠVICARSKA

Weber-Stephen Schweiz GmbH
+41 52 24402 50
service-ch@weber.com

UJEDINJENI ARAPSKI EMIRATI

Weber-Stephen Deutschland GmbH, Dubai Branch
+971 4 454 1626
info@weberstephen.ae

UJEDINJENA KRALJEVINA

Weber-Stephen Products (UK) Ltd.
+44 (0)203 630 1500
service-uk@weber.com

SAD

Weber-Stephen Products LLC
847 934 5700
support@weberstephen.com

Za Republiku Irsku obratite se na:
Weber-Stephen Products (U.K.) Limited.

Za druge istočnoeuropske zemlje, kao što su RUMUNJSKA,
SLOVENIJA, HRVATSKA ili GRČKA, obratite se na:
Weber-Stephen Deutschland GmbH.

Za Baltičke države obratite se na:
Weber-Stephen Nordic ApS.



weber.com