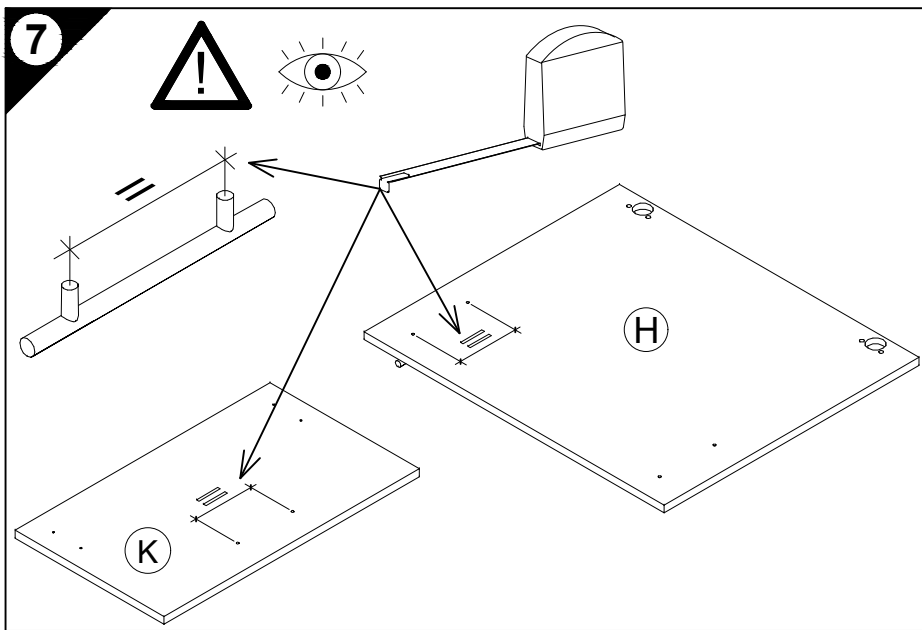
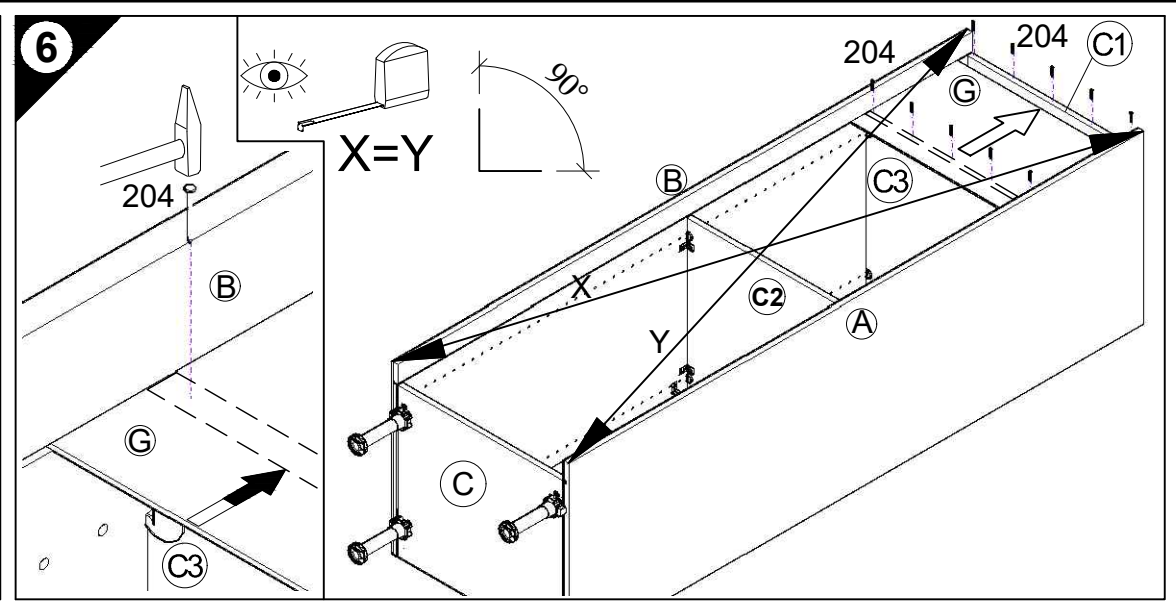
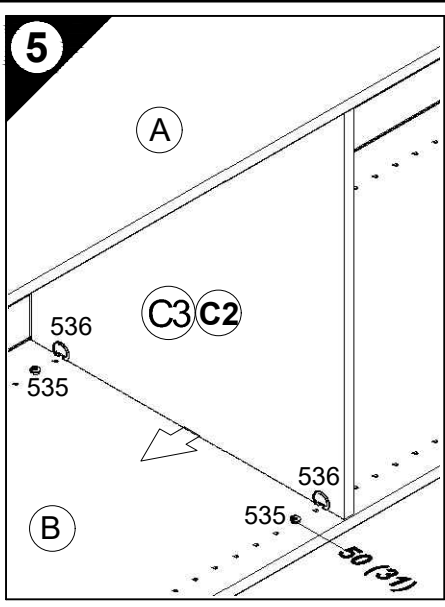
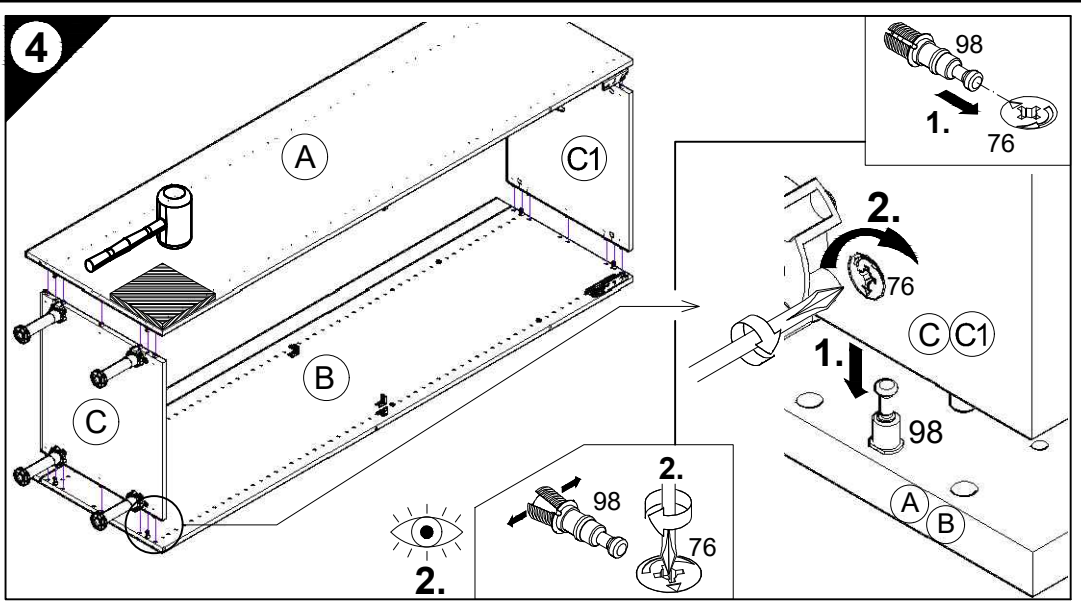




- 1 → 2 → 3
- 6 10x Nr.204
  - 8 4x 4x15 0315 Nr.182
  - 9 2x Nr.370
  - 11 6x 3,5x15 Nr.181
  - 2x 4x30 445231 Nr.164
  - 12 2x 4,5x30 Nr.417
  - 2x Nr.111
  - 13 1x Ø8x40 Nr.70
  - 1x 4,5x45 Nr.175
  - 1x Nr.214
  - 2x 4,5x15 Nr.191
  - 14 1x Nr.505



**D** Holzunterlage verwenden!  
Front andrücken, scharfen Bohrer verwenden und mit wenig Druck durchbohren!

**GB** Use a wooden base!  
Press front down, use sharp drill bit and, by applying slight pressure, drill a hole

**F** Utiliser un support en bois !  
Appuyer sur la façade, utiliser un foret bien affûté et percer en appliquant une faible pression !

**NL** Houten onderlegger gebruiken!  
Druk het front aan, gebruik een scherpe boor en oefen bij het boren weinig druk uit!

**E** ¡Utilizar una base de madera!  
¡Presionar el frente, utilizar una broca afilada y taladrar con poca presión!

**I** Utilizzare una base di legno! Appoggiare la facciata, utilizzare la punta di trapano affilata e trapanare esercitando solo una leggera pressione!

**RUS** Использовать деревянную подложку!  
Прижать фасад, использовать острое сверло и просверлить с незначительным давлением!

**PL** Używać podkładkę z drewna!  
Docisnąć front, użyć ostrego wiertła i przewiercić, używając małej siły nacisku!

**H** Alkalmazzon fa alátétet!  
Nyomja le az előlapot, használjon éles fúrót, és kis nyomással fúrja át!

**CZ** Použijte dřevěný podklad!  
Přitlačte čelo, použijte ostrý vrták a provrtejte pomocí malého tlaku!

**SLO** Uporabite leseno podlago!  
Pritisnite ličnico ter z ostrim svedrom in z majhnim pritiskom izvrtajte luknjjo!

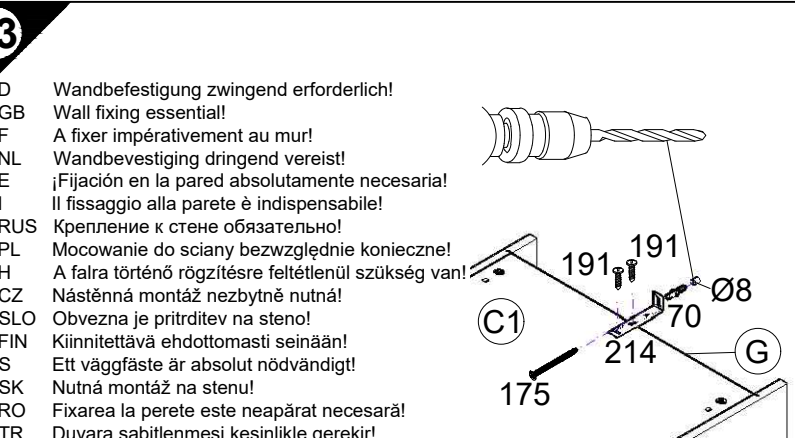
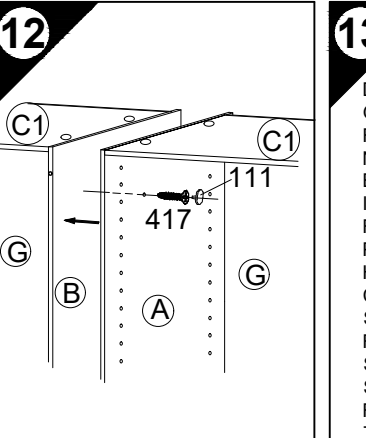
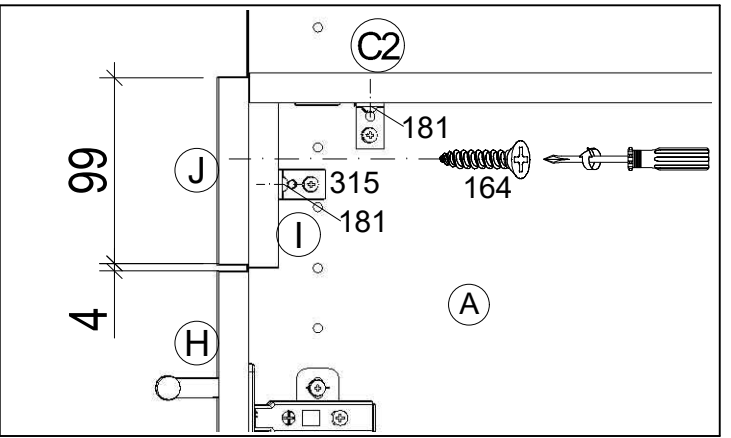
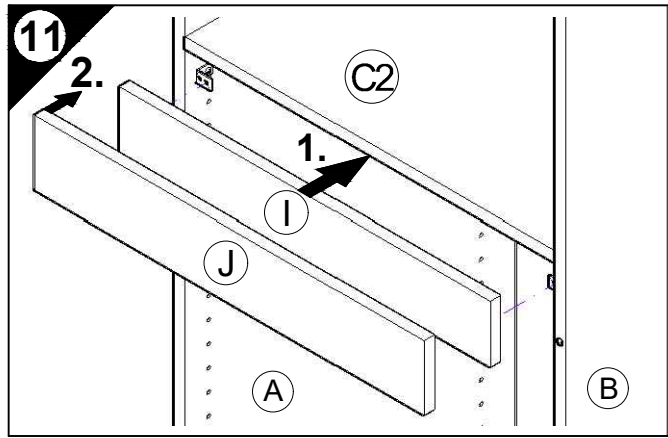
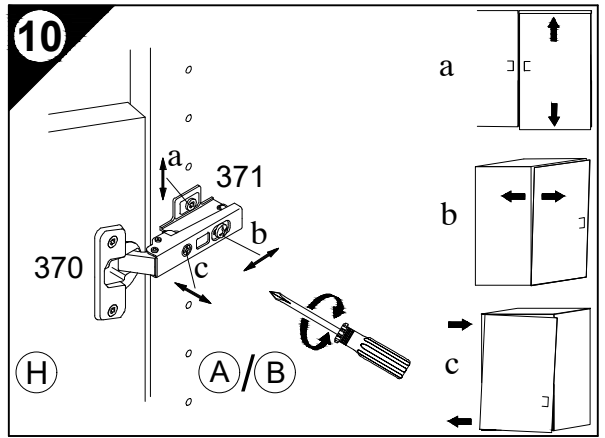
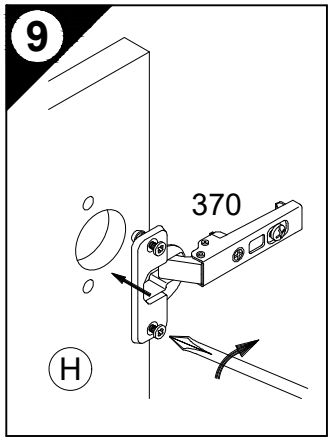
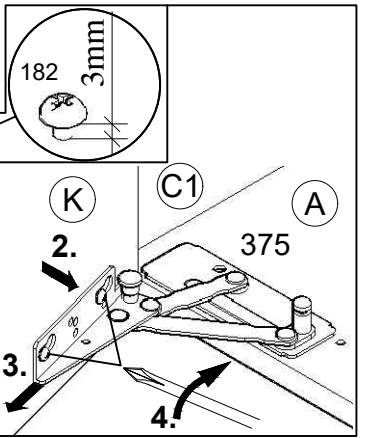
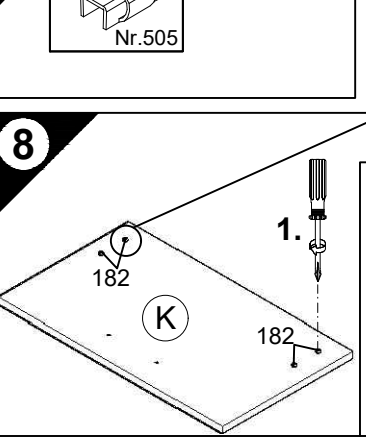
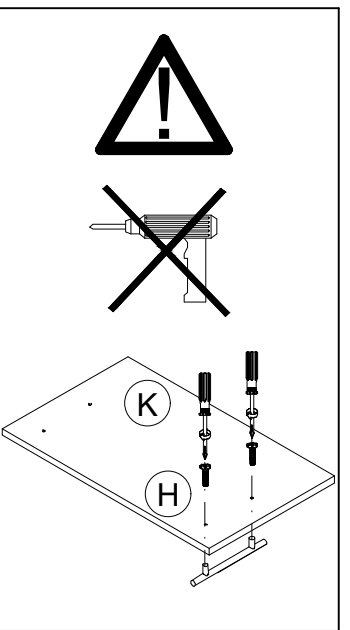
**FIN** Käytä puualustaa!  
Paina etulevy paikoilleen, käytä terävää poranterää ja poraa reikä vain kevyesti painamalla!

**S** Använd ett träunderlag!  
Tryck fronten mot underlaget, använd vass borr och borra igenom med ett lätt tryck!

**SK** Použite drevený podklad!!  
Přitlačte front, použite ostrý vrták a prevrtajte miernym tlakom!

**RO** suport de lemn! Împingeți frontul, utilizați un burghiu ascuțit și perforați exercitând doar o presiune redusă!

**TR** Ahşap taban kullanın!  
Önden bastırın, keskin matkap ucu kullanın ve az basınç uygulayarak delin!



**D** Untergrund und Befestigungsmittel auf Eignung prüfen!  
GB Check substructure and fixings for suitability!

**F** Contrôler si le support et les moyens de fixation sont bien adéquats !

**NL** Ondergrond en bevestigingsmateriaal op functionaliteit controleren!

**E** ¡Comprobar el suelo y los medios de fijación en cuanto a su aptitud!

**I** Controllare l'idoneità del fondo e del materiale di fissaggio!

**RUS** Основание и крепежный материал проверить на пригодность!

**PL** Podłoże oraz materiały do zamocowania sprawdzić na ich przydatność!

**CZ** Přezkoušejte podklad a vhodnost upevňovacích prostředků!

**H** Az alapfelületet és a rögzítő anyagokat megfelelőség szempontjából ellenőrizni kell!

**SLO** Preverite, če se ujemajo spodnja stran in pritrdilna sredstva!

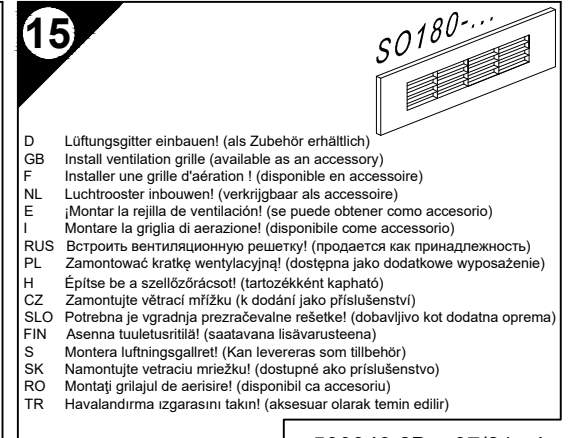
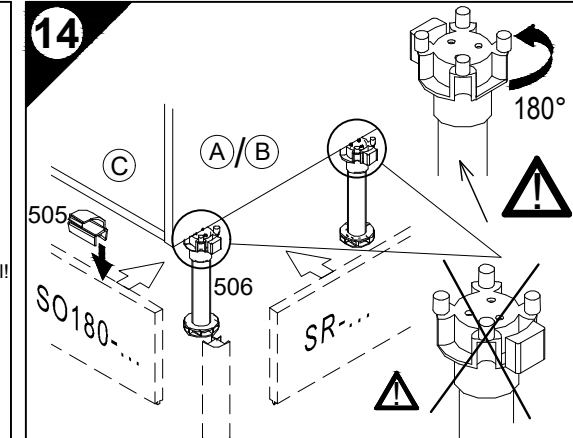
**FIN** Tarkista alustan ja kiinnitysvälineiden sopivuus!

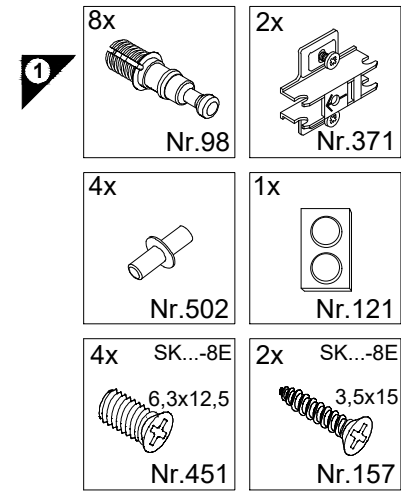
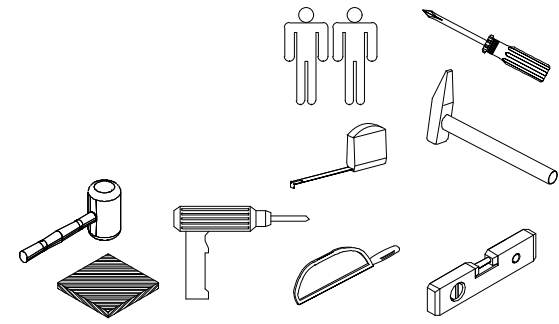
**S** Kontrollera att underlaget och fästmedlen är lämpliga!

**SK** Preverte vhodnosť podkladu a upevňovacích prostriedkov!

**RO** Verificați caracterul adecvat al suprafeței suport și al mijloacelor de fixare!

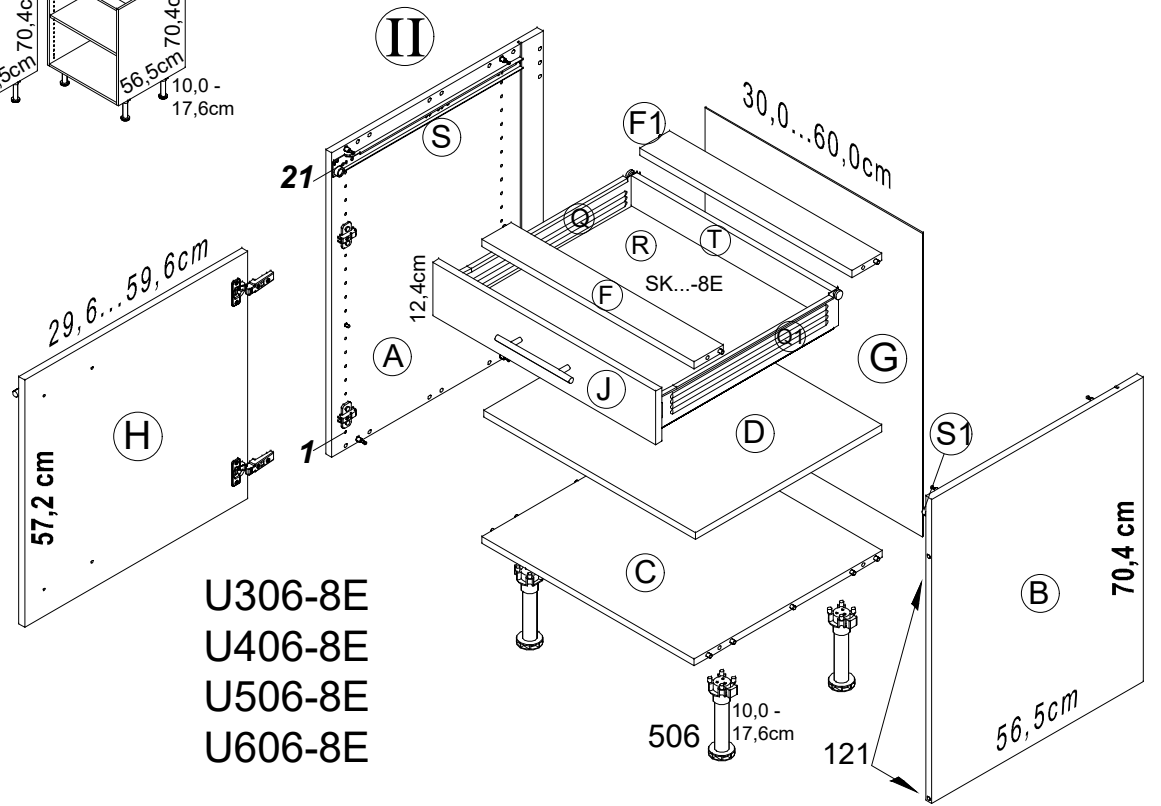
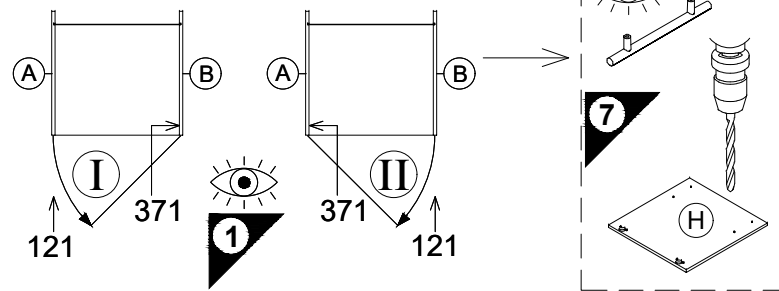
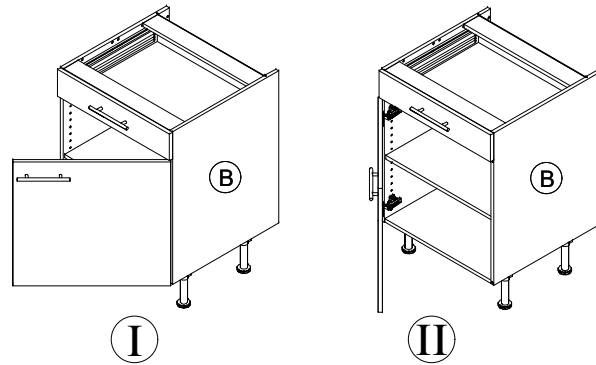
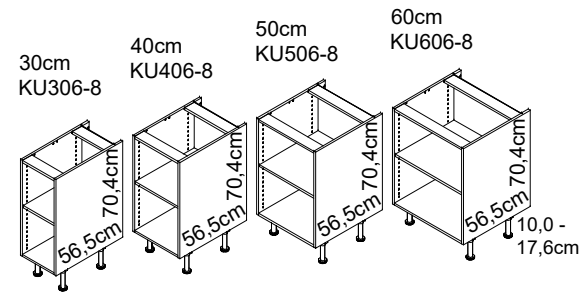
**TR** Zeminin ve bağlanı elemanlarının uygunluğunu kontrol edin!



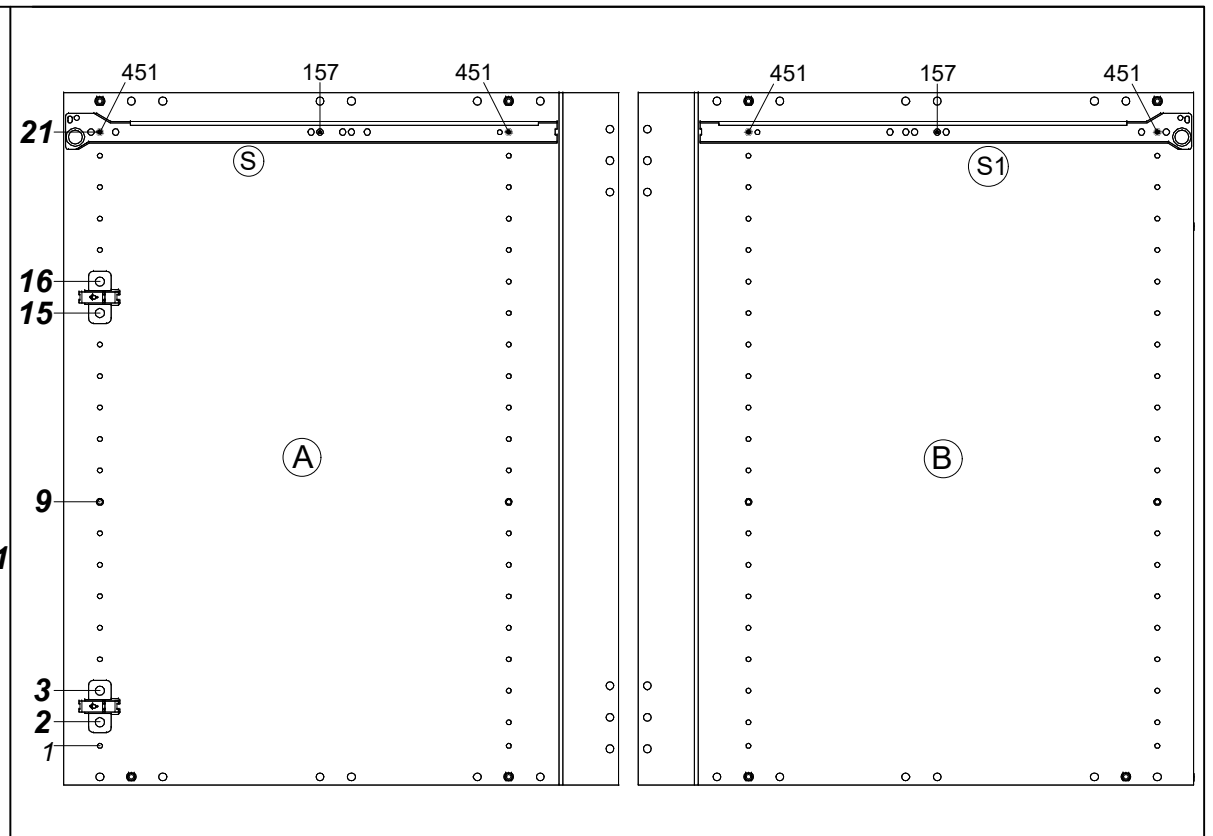
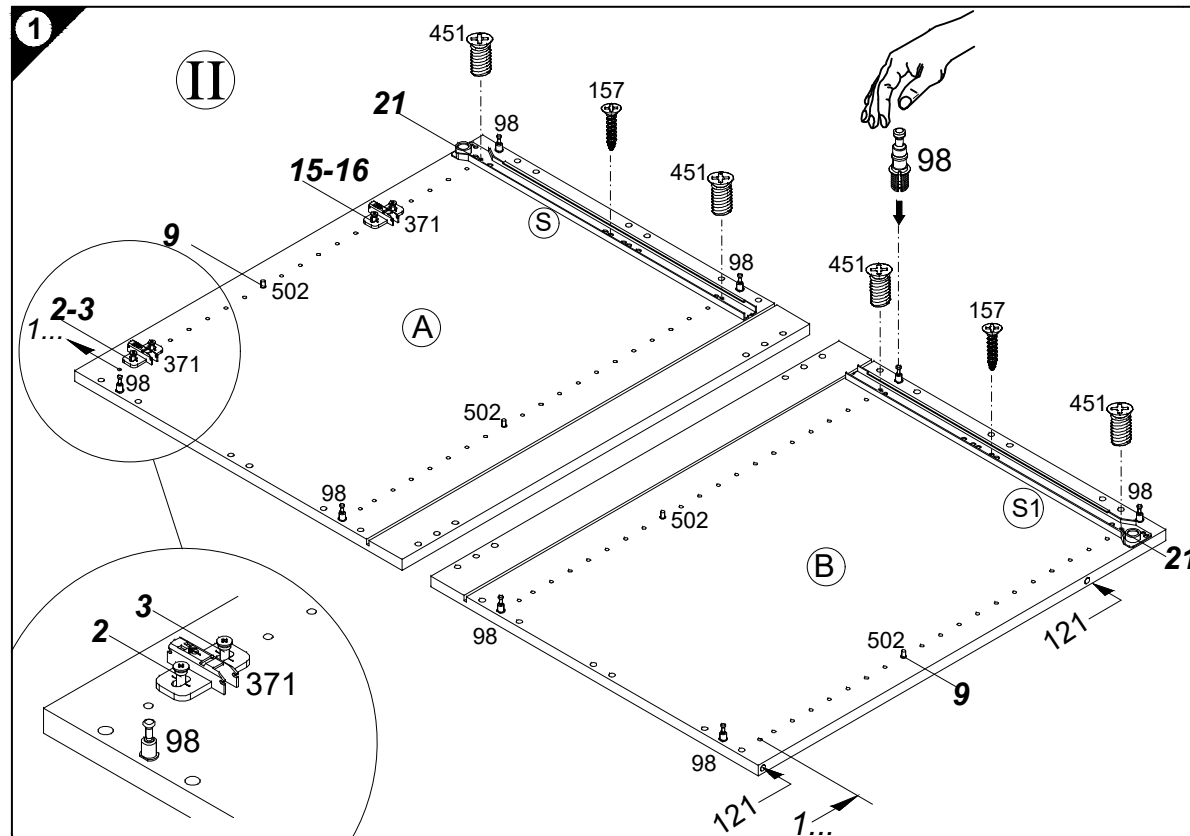


**Service-Hotline**  
**01805-678101**  
0,14€ pro Minute  
**++49 für Österreich**  
Auslandstarif pro Minute  
**service@jaka-bkl.de**  
voor Nederland en België  
**00800-40119350**  
**benelux@jaka-bkl.de**

# Montageanleitung

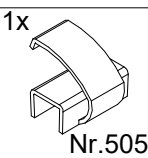
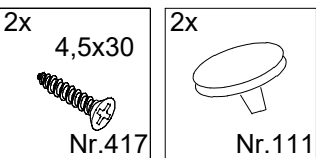
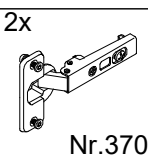
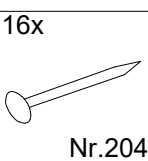
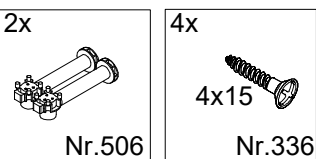
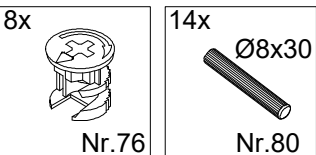
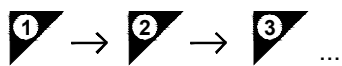


U306-8E  
U406-8E  
U506-8E  
U606-8E

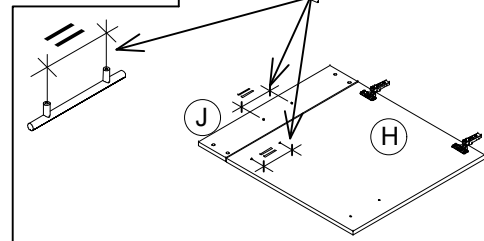
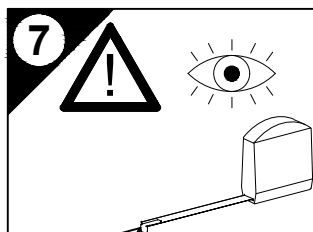
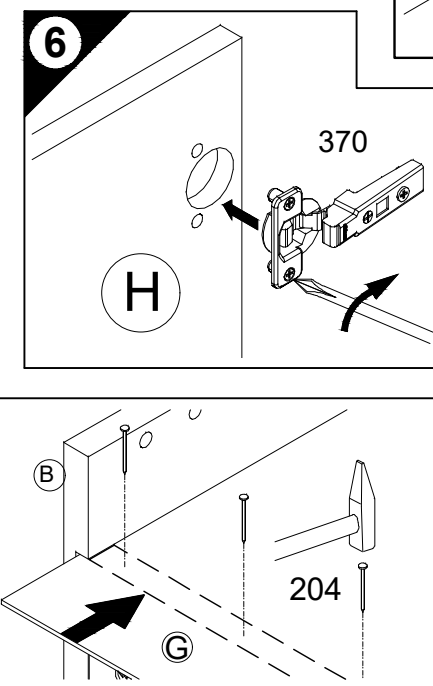
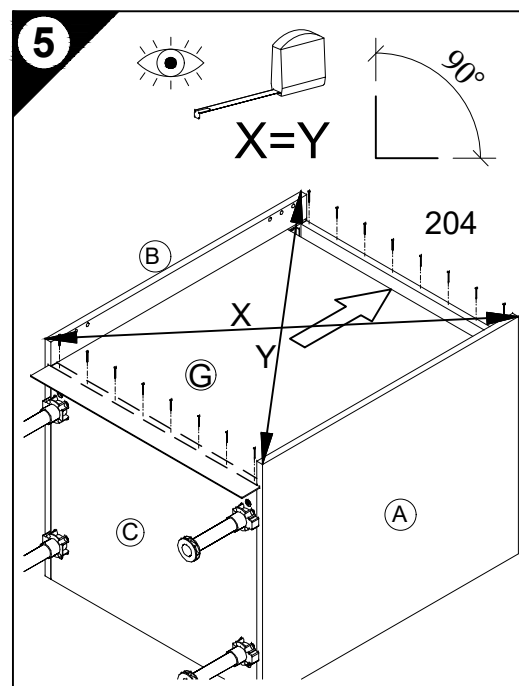
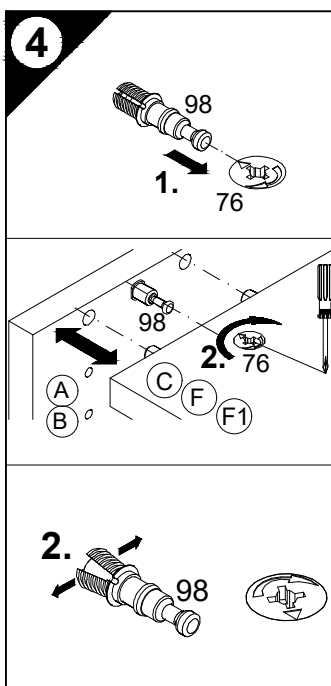
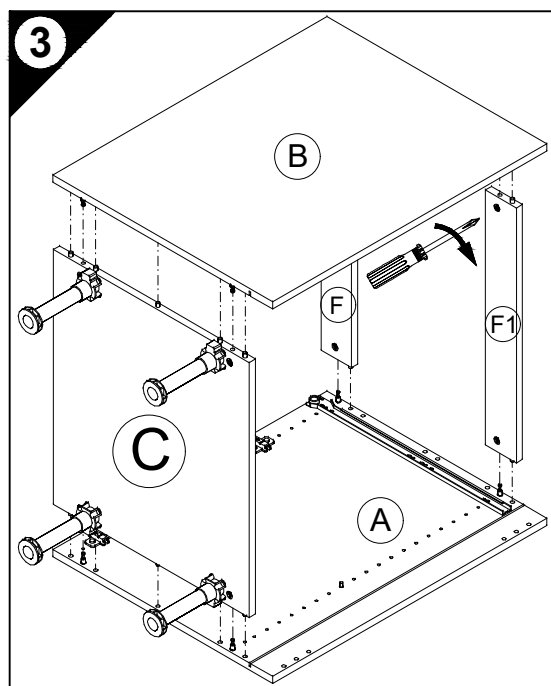
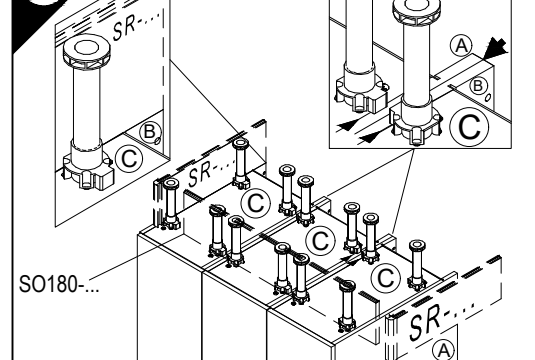
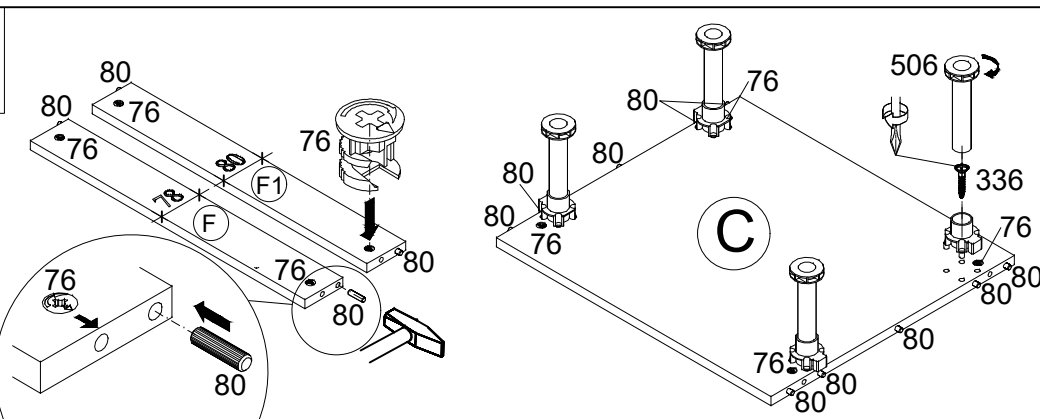
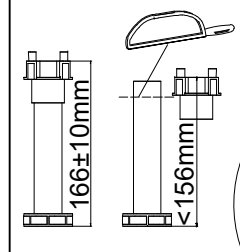


Ersatzteile/Spare parts/pièces de rechange/Reserveonderdelen/Piezas de recambio/Ricambi/Запасные части/Części zamienne/pótalkatrészek/Náhradní části/Nadomestni deli/varaosat/reservdelar/náhradné diely/Utilizați piese de schimb/Yedek parçalar

U 306-8E	A  E941021	B  E941021	C  E951216	D  E950306	F  E942976	F1  E952976	G  E970006	H  E940614	J  E940565	Q  E966001	Q1  E966002	R  E941951	S  E966003	S1  E966004	T  E941941
U 406-8E	A  E941021	B  E941021	C  E951215	D  E950305	F  E942975	F1  E952975	G  E970010	H  E940613	J  E940564	Q  E966001	Q1  E966002	R  E941952	S  E966003	S1  E966004	T  E941942
U 506-8E	A  E941021	B  E941021	C  E951224	D  E950304	F  E942974	F1  E952974	G  E970117	H  E940612	J  E940563	Q  E966001	Q1  E966002	R  E941953	S  E966003	S1  E966004	T  E941943
U 606-8E	A  E941021	B  E941021	C  E951223	D  E950303	F  E942973	F1  E952973	G  E970116	H  E940611	J  E940562	Q  E966001	Q1  E966002	R  E941954	S  E966003	S1  E966004	T  E941944



100-176mm



D Holzunterlage verwenden!  
Front andrücken, scharfen Bohrer verwenden und mit wenig Druck durchbohren!

GB Use a wooden base!  
Press front down, use sharp drill bit and, by applying slight pressure, drill a hole

F Utiliser un support en bois!  
Appuyer sur la façade, utiliser un foret bien affûté et percer en appliquant une faible pression!

NL Houlen onderlegger gebruiken!  
Druk het front aan, gebruik een scherpe boor en oefen bij het boren weinig druk uit!

E ¡Utilizar una base de madera!  
¡Presionar el frente, utilizar una broca afilada y taladrar con poca presión!

I Utilizzare una base di legno!  
Appoggiare la facciata, utilizzare una punta di trapano affilata e trapanare esercitando solo una leggera pressione!

RUS Использовать деревянную подложку!  
Прижать фасад, использовать острое сверло и просверлить с незначительным давлением!

PL Używać podkładkę z drewna!  
Docisnąć front, używając ostrego wiertła i przewiercić, używając małej siły nacisku!

H Alkalmazzon fa alátétet!  
Nyomja le az előlapot, használjon éles fúrót, és kis nyomással fúrja át!

CZ Použijte dřevěný podklad!  
Přitlačte čelo, použijte ostrý vrták a prověřte pomocí malého tlaku!

SLO Uporabite leseno podlago!  
Pritisnite ličnico ter z ostrim svedrom in z majhnim pritiskom izvrtajte luknjno!

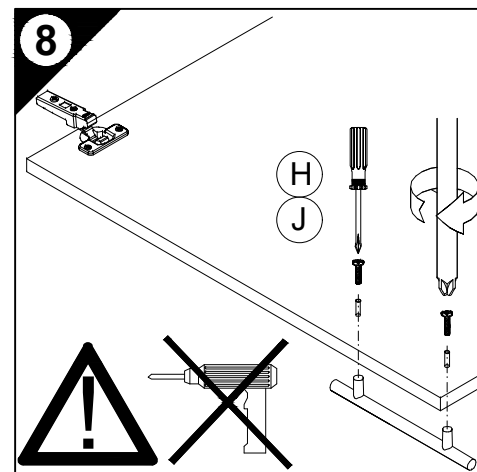
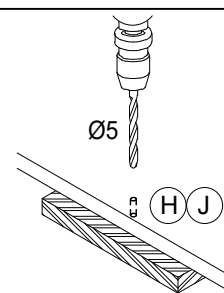
FIN Käytä puualustaa!  
Paina etulevy paikoilleen, käytä terävää poranterää ja poraa reikä vain kevyesti painamalla!

S Använd ett träunderlag!  
Tryck fronten mot underlaget, använd vass borr och borra igenom med ett lätt tryck!

SK Použite drevený podklad!  
Přitlačte front, použite ostrý vrták a prevěřte miernym tlakom!

RO suport de lemn!  
Împingeți frontul, utilizați un burghiu ascuțit și perforați exercitând doar o presiune redusă!

TR Ahşap taban kullanın!  
Önden bastırın, keskin matkap ucu kullanın ve az basınç uygulayarak delin!



**E 948031**  
Als Zubehör erhältlich  
Available as an accessory  
Disponibile en accessoire  
Verkrijgbaar als accessoire  
Se puede obtener como accesorio  
Disponibile come accessorio  
продаётся как принадлежность  
Dostępna jako dodatkowe wyposażenie  
Tartozéként kapható  
k dodání jako příslušenství  
Dobavljivo kot dodatna oprema  
Lisävaruste  
Kan levereras som tillbehör  
Dostupné ako príslušenstvo  
Disponibil ca accesoriu  
Aksesuar olarak temin alınabilir

D Die äußeren Schränke von miteinander zu einer Zeile verbundenen beliebigen Anzahl von Unterschränken, sowie einzeln stehende Unterschränke müssen mit Wandbefestigungswinkeln versehen werden.

GB The outer cabinets must be fitted with wall mounting brackets if a row of any number of base units or individual base units are to be connected together.

F Les armoires extérieures de tous meubles bas montés en ligne doivent être munies d'équerres de fixation murale. Il en va de même pour les meubles bas indépendants.

NL De buitenste kasten van met elkaar tot een rij verbonden willekeurig aantal onderkasten, evenals apart staande onderkasten, moeten van wandbevestigingsbeugels worden voorzien.

E Los armarios inferiores de los extremos, de una línea de módulos inferiores cuantos se deseen, deberán ser fijados a la pared con escuadras de fijación mural, así como los armarios inferiores que se monten aislados de forma independiente.

I I mobili esterni al pari dei lavabi sparsi devono essere dotati di staffe di fissaggio a muro, se un numero qualsiasi di sottolavabi viene collegato l'uno con l'altro in una fila.

RUS Если несколько напольных шкафов соединено вместе в единую секцию, то крайние шкафы следует привинтить к стене уголками. Отдельно стоящие напольные шкафы также следует крепить к стене уголками.

PL Jeżeli dolne szafki połączone są ze sobą w szereg, to w uchwyt ściennie należy wyposażyć szafki zewnętrzne. Pojedyncze, wolnostojące dolne szafki, również należy wyposażyć w uchwyt.

H A tetszőleges számú, egymáshoz rögzített alsó szekrényekből álló sor szélső szekrényeit, valamint a különálló alsó szekrényeket fali rögzítő profillal kell elátni.

CZ Ke stěně je nutno úhelníkem připevnit samostatně stojící skřínky a vnější skřínky, pokud jsou spolu s dalšími skřínky kamí spojeny v jedné řadě.

SLO Zunanje omare se morajo pričvrstiti s pritrilnimi zidnimi kotniki, kadar se povezujejo v eno linijo s poljubnim številom spodnjih omaric. Prav tako, se morajo prostostoječe spodnje omare, pričvrstiti s pritrilnimi zidnimi kotniki.

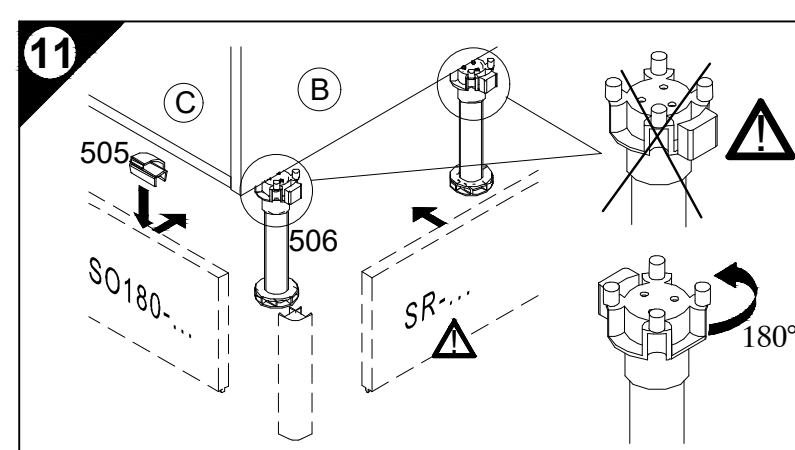
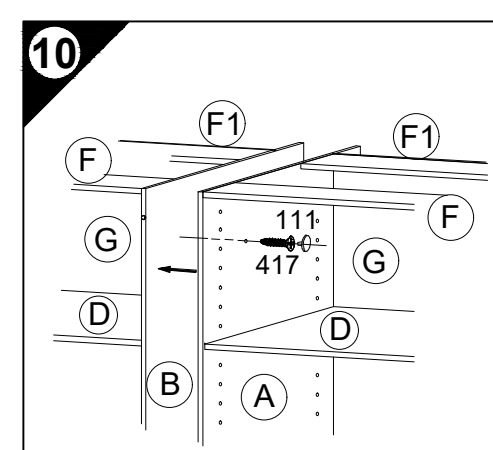
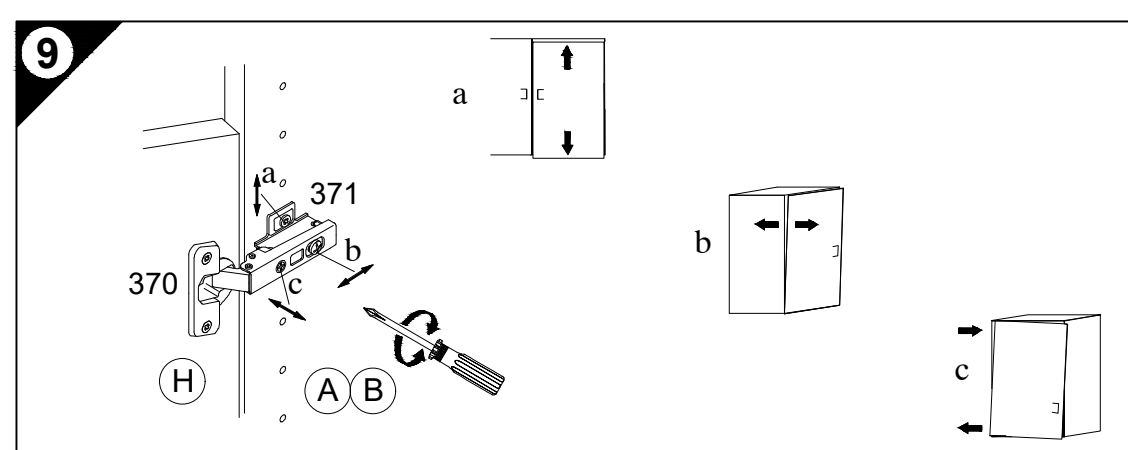
FIN Aikaapeista muodostuvan kaappirivin uloimmat kaapit on varustettava seinäänkiinnityskulmilla, samoin kuin yksittäiskaapitkin.

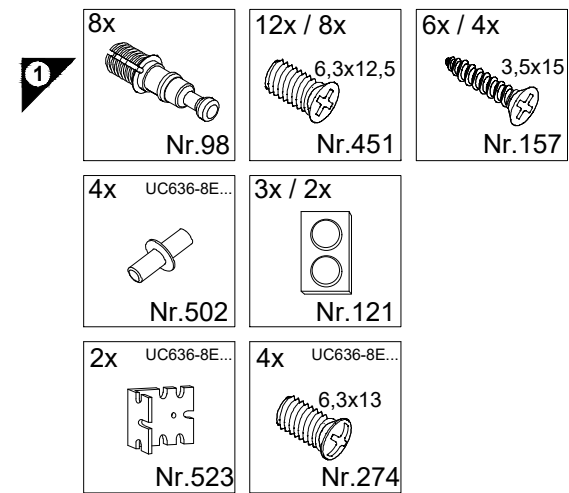
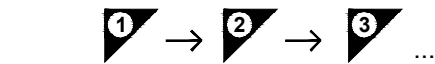
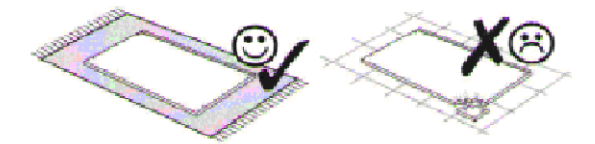
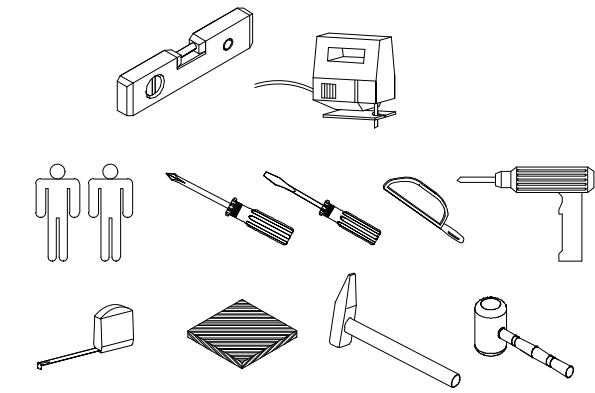
S De yttre skåpen måste förseas med väggfästevinkel när ett valfritt antal underskåp förbinds till en rad. Även separat stående underskåp måste förseas med väggfästevinkel.

SK Na vonkajšie skrinky ľubovoľného počtu spodných skriniek spojených do jedného radu, ako aj na samostatne stojace skrinky je potrebné namontovať nástenný uholník.

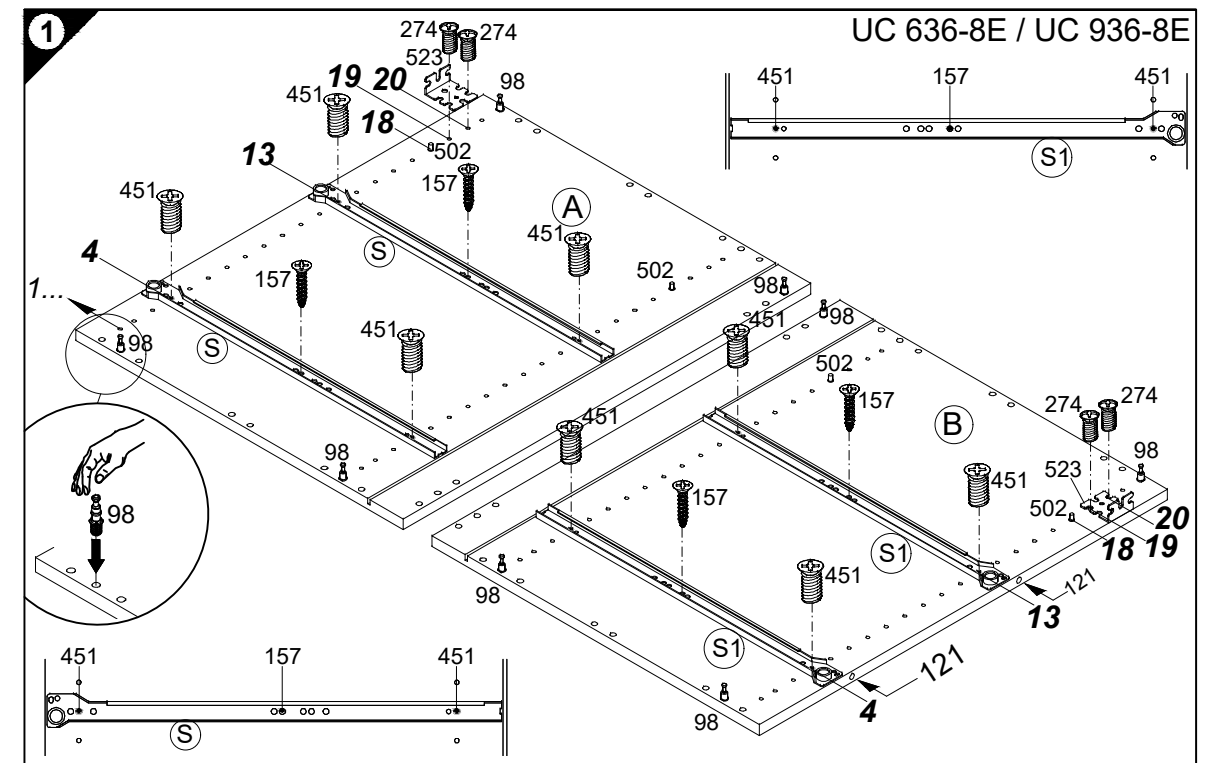
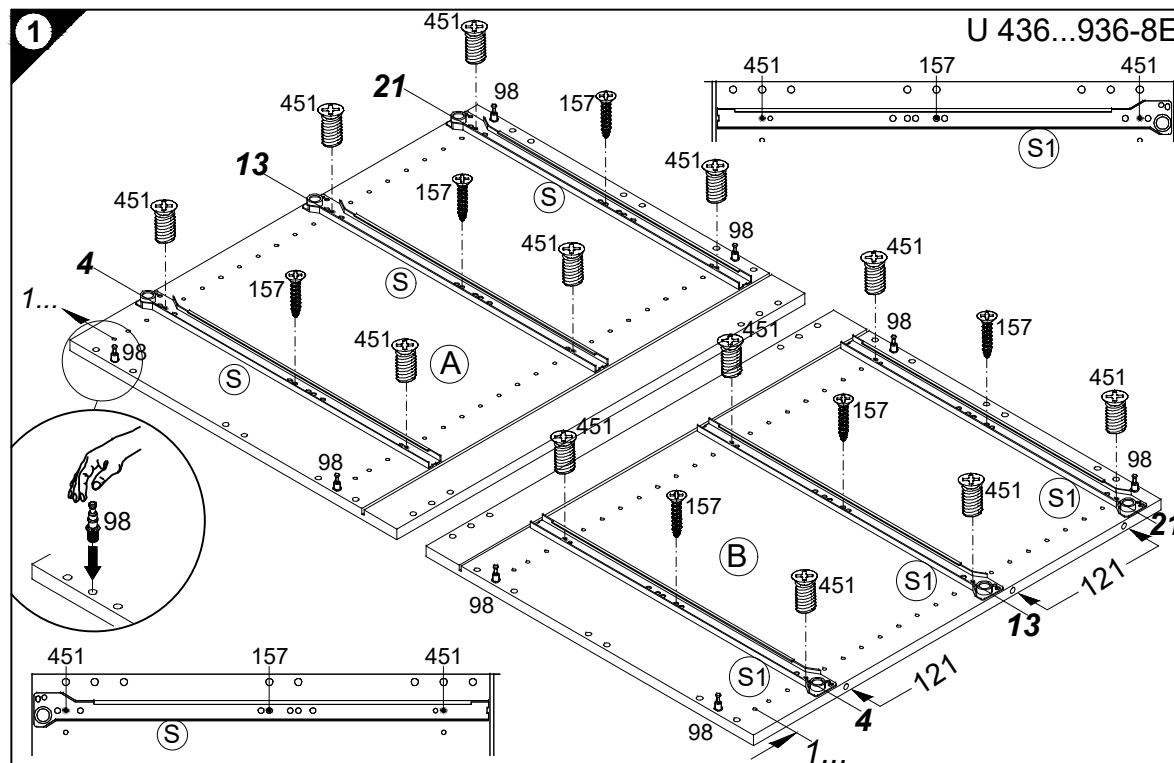
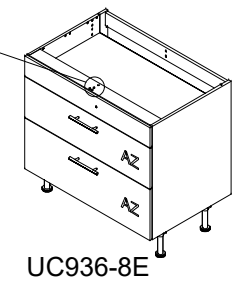
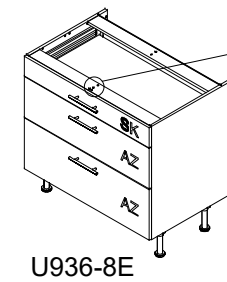
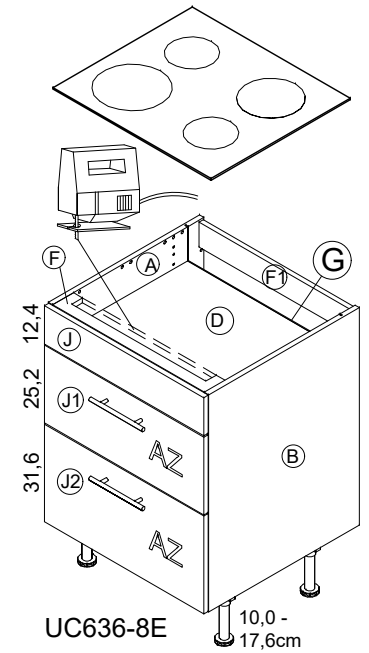
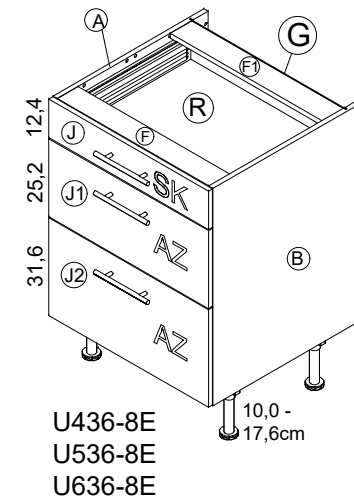
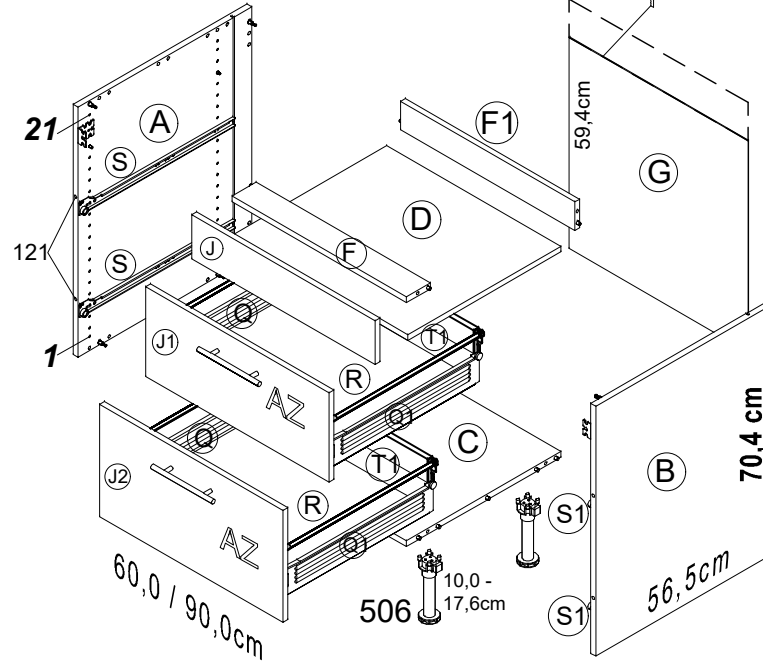
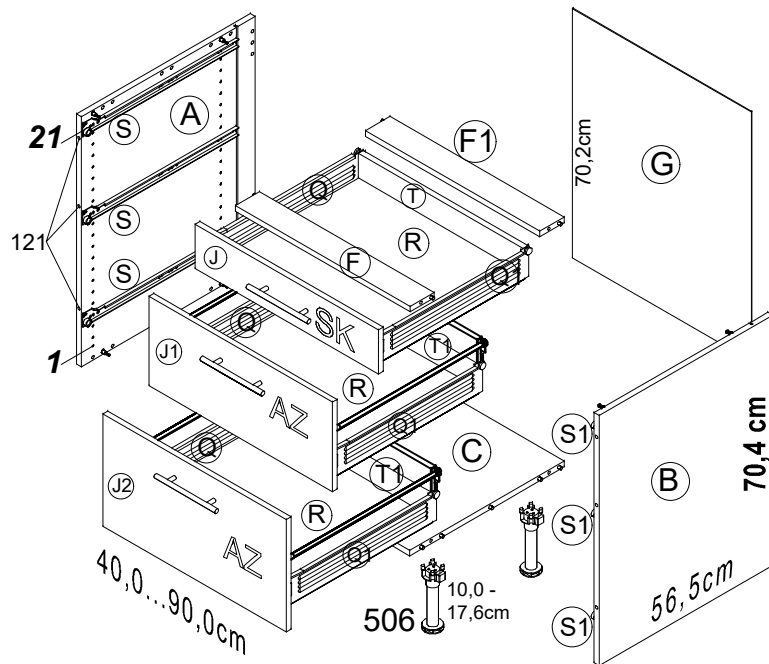
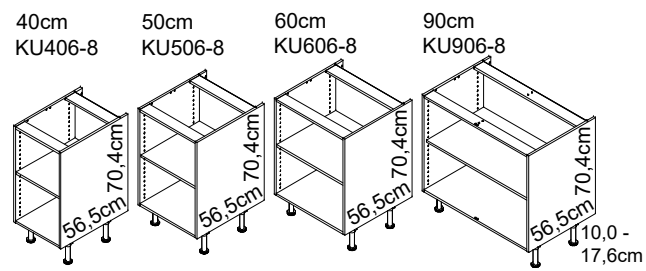
RO Părțile exterioare ale dulapurilor inferioare, indiferent de numărul lor, care sunt legate între ele într-un șir, precum și dulapurile inferioare individuale trebuie prevăzute cu corniere pentru fixarea de perete.

TR Bir hat halinde birbirine bağlanmış olan çeşitli sayıdaki alt dolapların dış bölümünde kalan dolaplar, tek başına duran alt dolaplar, duvar sabitleme köşebentleri ile duvara bağlanmalıdır.





# Montageanleitung

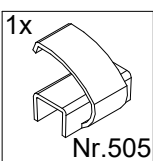
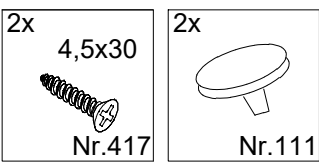
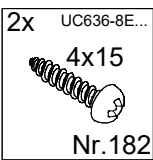
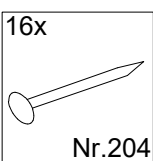
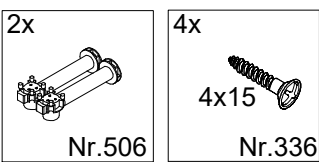
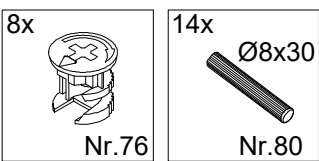


**Service-Hotline**  
01805-678101  
0,14€ pro Minute  
**++49 für Österreich**  
Auslandstarif pro Minute  
**service@jaka-bkl.de**  
voor Nederland en België  
**00800-40119350**  
**benelux@jaka-bkl.de**

Ersatzteile/Spare parts/pièces de rechange/Reserveonderdelen/Piezas de recambio/Ricambi/Запасные части/Części zamienne/pótalkatrészek/Náhradní části/Nadomestni deli/varaosat/reservdelar/náhradné diely/Utilizați piese de schimb/Yedek parçalar

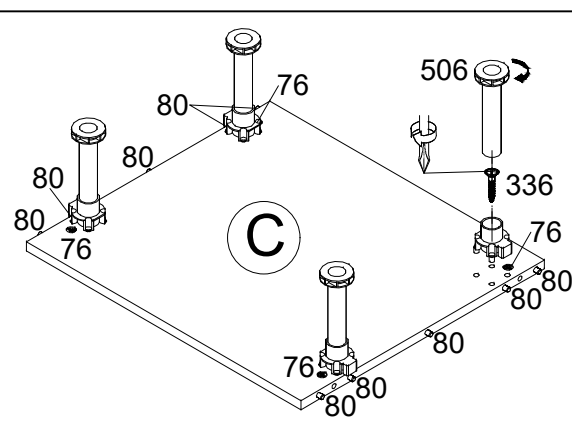
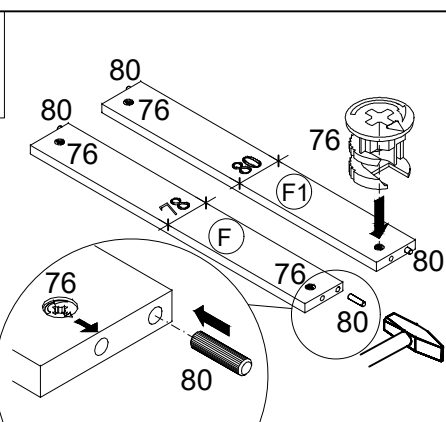
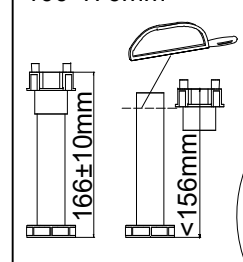
40cm U 436-8E	A  E941021	B  E941021	C  E951215	F  E942975	F1  E952975	G  E970010	J  E940564	J1  E940593	J2  E940643	Q  E966001	Q1  E966002	R  E941952	S  E966003	S1  E966004	T  E941942	T1  E941946	V  E966005
50cm U 536-8E	A  E941021	B  E941021	C  E951224	F  E942974	F1  E952974	G  E970117	J  E940563	J1  E940592	J2  E940644	Q  E966001	Q1  E966002	R  E941953	S  E966003	S1  E966004	T  E941943	T1  E941947	V  E966005
60cm U 636-8E	A  E941021	B  E941021	C  E951223	F  E942973	F1  E952973	G  E970116	J  E940562	J1  E940591	J2  E940645	Q  E966001	Q1  E966002	R  E941954	S  E966003	S1  E966004	T  E941944	T1  E941948	V  E966005
90cm U 936-8E	A  E941021	B  E941021	C  E951218	F  E942978	F1  E952978	G  E970072	J  E940675	J1  E940674	J2  E940672	Q  E966001	Q1  E966002	R  E941955	S  E966003	S1  E966004	T  E941945	T1  E941949	V  E966005
60cm UC 636-8E	A  E941021	B  E941021	C  E951223	D  E950303	F  E942973	F1  E952973	G  E970116	J  E940562	J1  E940591	J2  E940645	Q  E966001	Q1  E966002	R  E941954	S  E966003	S1  E966004	T1  E941948	V  E966005
90cm UC 936-8E	A  E941021	B  E941021	C  E951218	D  E950312	F  E942978	F1  E952978	G  E970072	J  E940675	J1  E940674	J2  E940672	Q  E966001	Q1  E966002	R  E941955	S  E966003	S1  E966004	T1  E941949	V  E966005

1 → 2 → 3 ...

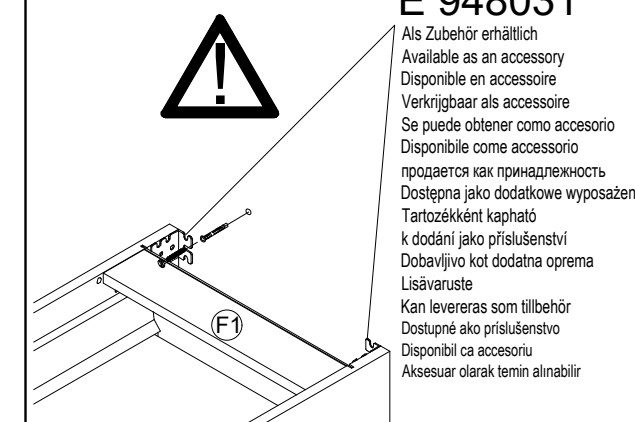
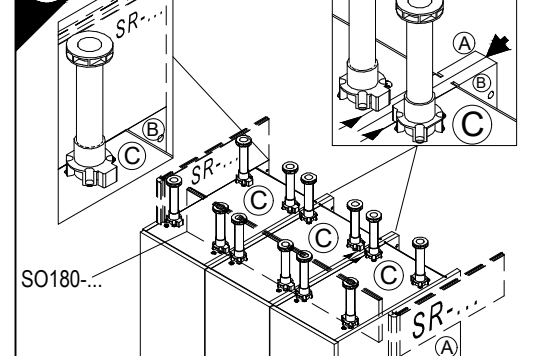


2a

100-176mm

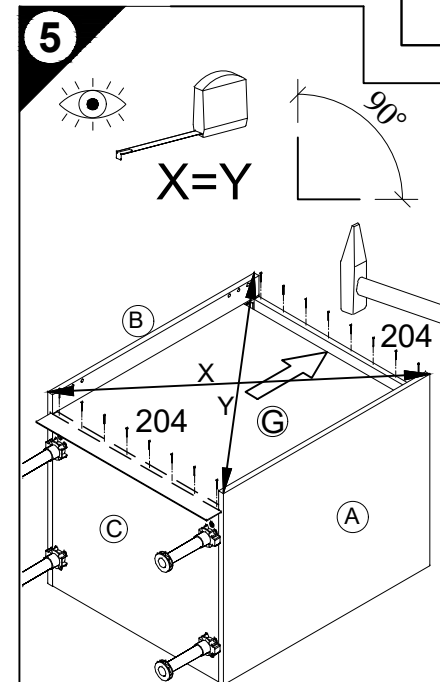
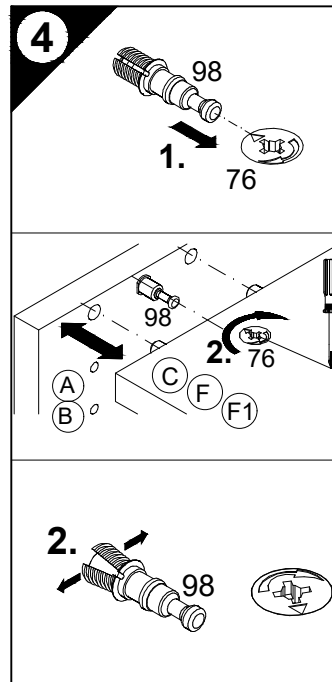
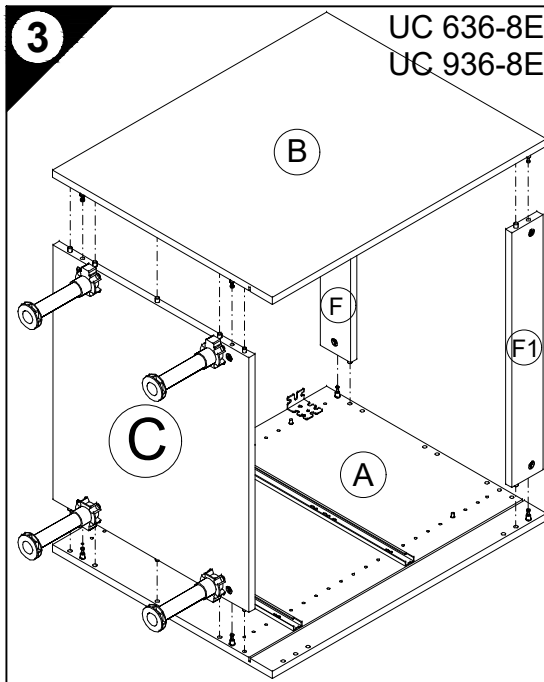
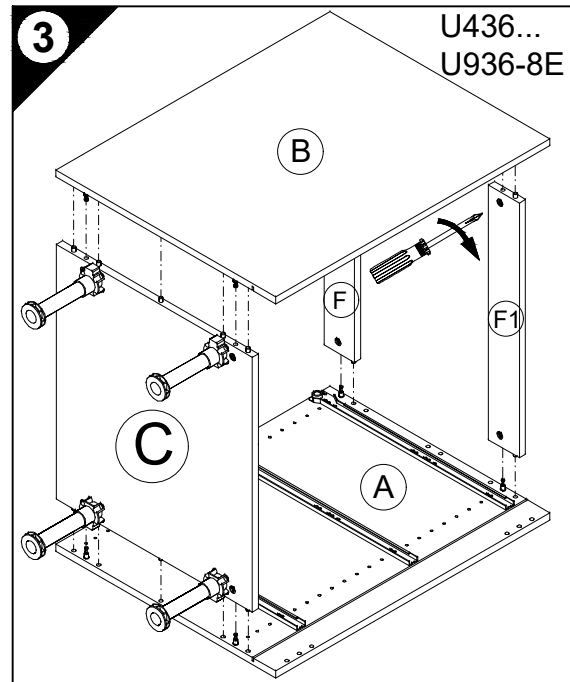


2b



E 948031

Als Zubehör erhältlich  
Available as an accessory  
Disponibile en accessoire  
Verkrijgbaar als accessoire  
Se puede obtener como accesorio  
Disponibile come accessorio  
продаётся как принадлежность  
Dostępna jako dodatkowe wyposażenie  
Tartozékként kapható  
k dodání jako příslušenství  
Dobavljivo kot dodatna oprema  
Lisävaruste  
Kan levereras som tillbehör  
Dostupné ako príslušenstvo  
Disponibil ca accesoriu  
Aksesuar olarak temin alınabilir



D Die äußeren Schränke von miteinander zu einer Zeile verbundenen beliebigen Anzahl von Unterschränken, sowie einzeln stehende Unterschränke müssen mit Wandbefestigungswinkeln versehen werden.

GB The outer cabinets must be fitted with wall mounting brackets if a row of any number of base units or individual base units are to be connected together.

F Les armoires extérieures de tous meubles bas montés en ligne doivent être munies d'équerres de fixation murale. Il en va de même pour les meubles bas indépendants.

NL De buitenste kasten van met elkaar tot een rij verbonden willekeurig aantal onderkasten, evenals apart staande onderkasten, moeten van wandbevestigingsbeugels worden voorzien.

E Los armarios inferiores de los extremos, de una línea de módulos inferiores cuantos se deseen, deberán ser fijados a la pared con escuadras de fijación mural, así como los armarios inferiores que se monten aislados de forma independiente.

I I mobili esterni al pari dei lavabi sparsi devono essere dotati di staffe di fissaggio a muro, se un numero qualsiasi di sottolavabi viene collegato l'uno con l'altro in una fila.

RUS Если несколько напольных шкафов соединено вместе в единую секцию, то крайние шкафы следует привинтить к стене уголками. Отдельно стоящие напольные шкафы также следует крепить к стене уголками.

PL Jeżeli dolne szafki połączone są ze sobą w szereg, to w uchwyt ścienne należy wyposażyć szafki zewnętrzne. Pojedyncze, wolnostojące dolne szafki, również należy wyposażyć w uchwyty.

H A tetszőleges számú, egymáshoz rögzített alsó szekrényekből álló sor szélső szekrényeit, valamint a különálló alsó szekrényeket fali rögzítő profilal kell ellátni.

CZ Ke stěně je nutno uhelníkem připevnit samostatně stojící skřínky a vnější skřínky, pokud jsou spolu s dalšími skřínkami spojeny v jedné řadě.

SLO Zunanje omare se morajo pričvrstiti s pritrdilnimi zidnimi kotniki, kadar se povezujejo v eno linijo s poljubnim številom spodnjih omaric. Prav tako, se morajo prostostoječe spodnje omare, pričvrstiti s pritrdilnimi zidnimi kotniki.

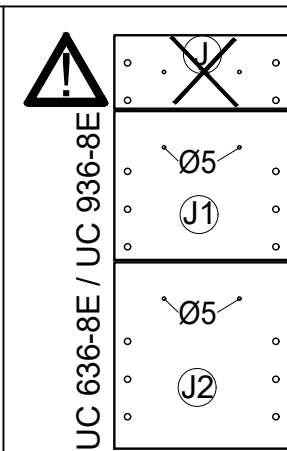
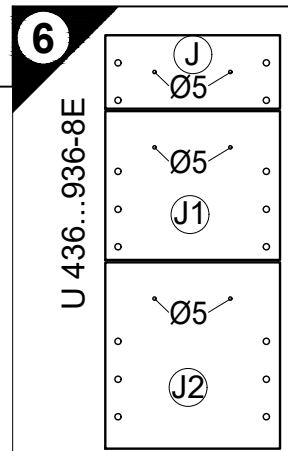
FIN Aikaapeista muodostuvan kaappirivin uloimmat kaapit on varustettava seinäänkiinnityskulmilla, samoin kuin yksittäiskaapitkin.

S De yttre skåpen måste förseas med väggfästevinkel när ett valfritt antal underskåp förbinds till en rad. Även separat stående underskåp måste förseas med väggfästevinkel.

SK Na vonkajšie skrinky ľubovoľného počtu spodných skriniek spojených do jedného radu, ako aj na samostatne stojace spodné skrinky je potrebné namontovať nástenný uholník.

RO Părțile exterioare ale dulapurilor inferioare, indiferent de numărul lor, care sunt legate între ele într-un șir, precum și dulapurile inferioare individuale trebuie prevăzute cu corniere pentru fixarea de perete.

TR Bir hat halinde birbirine bağlanmış olan çeşitli sayıdaki alt dolapların dış bölümlünde kalan dolaplar, tek başına duran alt dolaplar, duvar sabitleme köşebentleri ile duvara bağlanmalıdır.



D Holzunterlage verwenden!  
Front andrücken, scharfen Bohrer verwenden und mit wenig Druck durchbohren!

GB Use a wooden base!  
Press front down, use sharp drill bit and, by applying slight pressure, drill a hole

F Utiliser un support en bois!  
Appuyer sur la façade, utiliser un foret bien affûté et percer en appliquant une faible pression!

NL Houten onderlegger gebruiken!  
Druk het front aan, gebruik een scherpe boor en oefen bij het boren weinig druk uit!

E ¡Utilizar una base de madera!  
¡Presionar el frente, utilizar una broca afilada y taladrar con poca presión!

I Utilizzare una base di legno!  
Appoggiare la facciata, utilizzare una punta di trapano affilata e trapanare esercitando solo una leggera pressione!

RUS Использовать деревянную подложку!  
Прижать фасад, использовать острое сверло и просверлить с незначительным давлением!

PL Używać podkładkę z drewna!  
Docisnąć front, użyć ostrego wiertła i przewiercić, używając małej siły nacisku!

H Alkalmazzon fa alátét!  
Nyomja le az előlapot, hasznájon éles fúró, és kis nyomással fúrja át!

CZ Použijte dřevěný podklad!  
Přitlačte čelo, použijte ostrý vrták a provrtajte pomocí malého tlaku!

SLO Uporabite leseno podlago!  
Pritisnite ličnico ter z ostrim svedrom in z majhnim pritiskom izvrtajte luknjol!

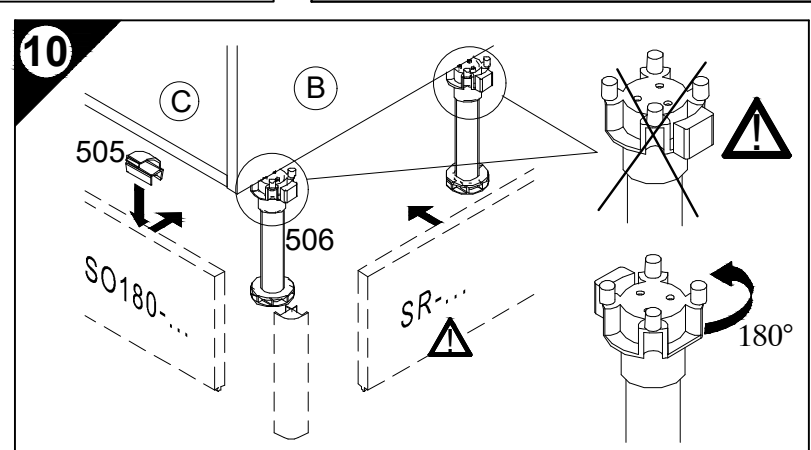
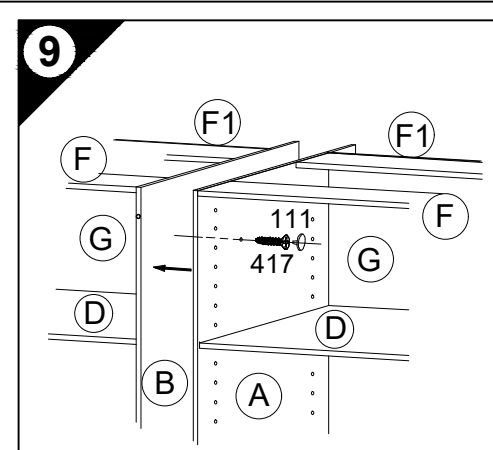
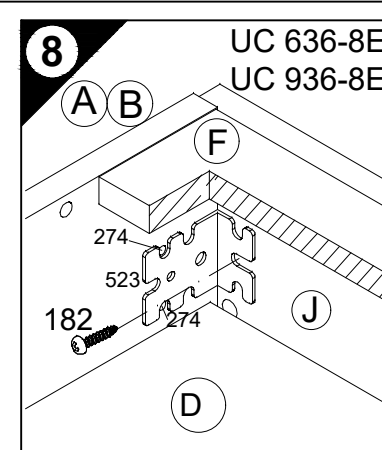
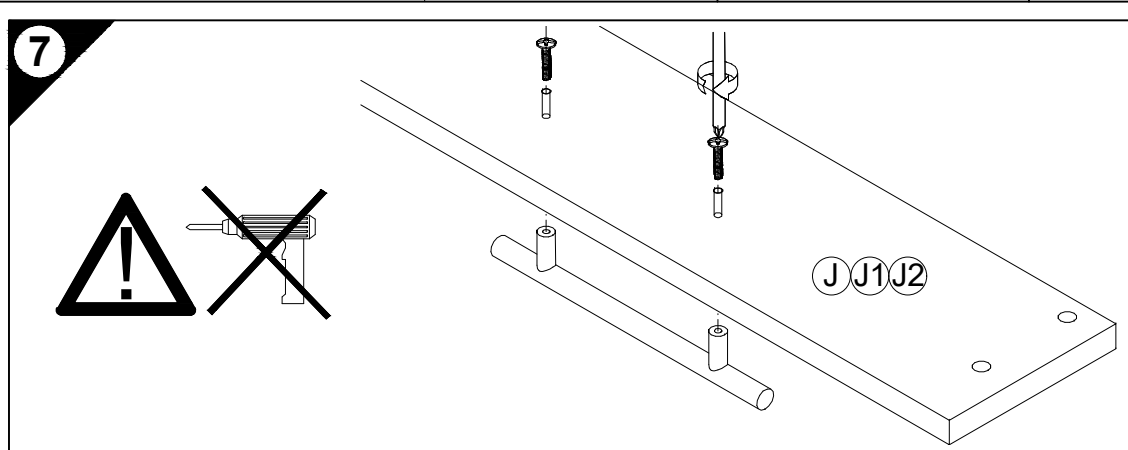
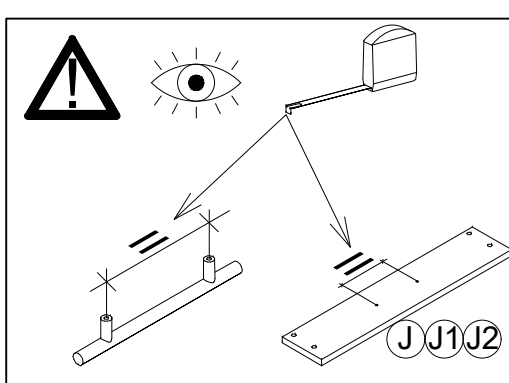
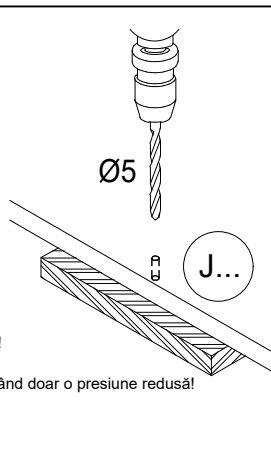
FIN Käytä puualustaa!  
Paina etulevy paikoilleen, käytä terävää poranterää ja poraa reikä vain kevyesti painamalla!

S Använd ett träunderlag!  
Tryck fronten mot underlaget, använd vass borr och borra igenom med ett lätt tryck!

SK Použijte drevený podklad!  
Přitlačte front, použijte ostrý vrták a prevrtajte miernym tlakom!

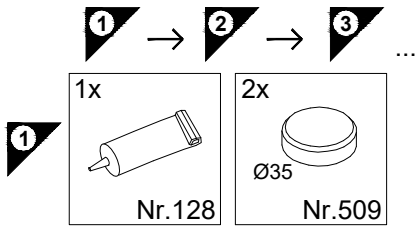
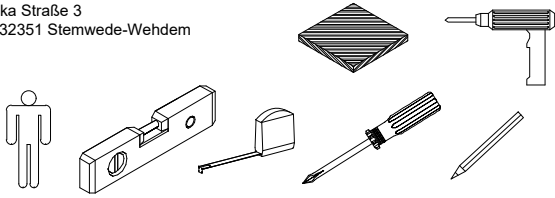
RO suport de lemn!  
Împingeți frontul, utilizați un burghiu ascuțit și perforați exercitând doar o presiune redusă!

TR Ahşap taban kullanın!  
Önden bastırın, keskin matkap ucu kullanın ve az basınç uygulayarak delin!



**OPTI  
FIT**

JAKA-BKL GmbH  
Jaka Straße 3  
D-32351 Stenwede-Wehdem



**Service-Hotline**  
**01805-678101**

0,14€ pro Min.

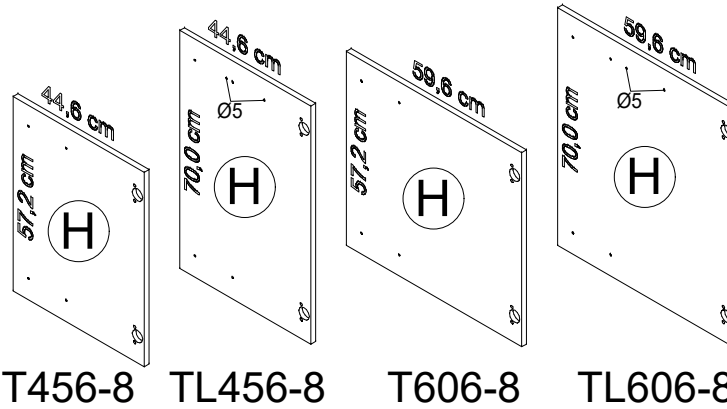
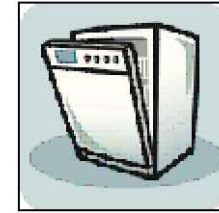
**++49 für Österreich**  
Auslandstarif pro Min.

**service@jaka-bkl.de**  
voor Nederland en België

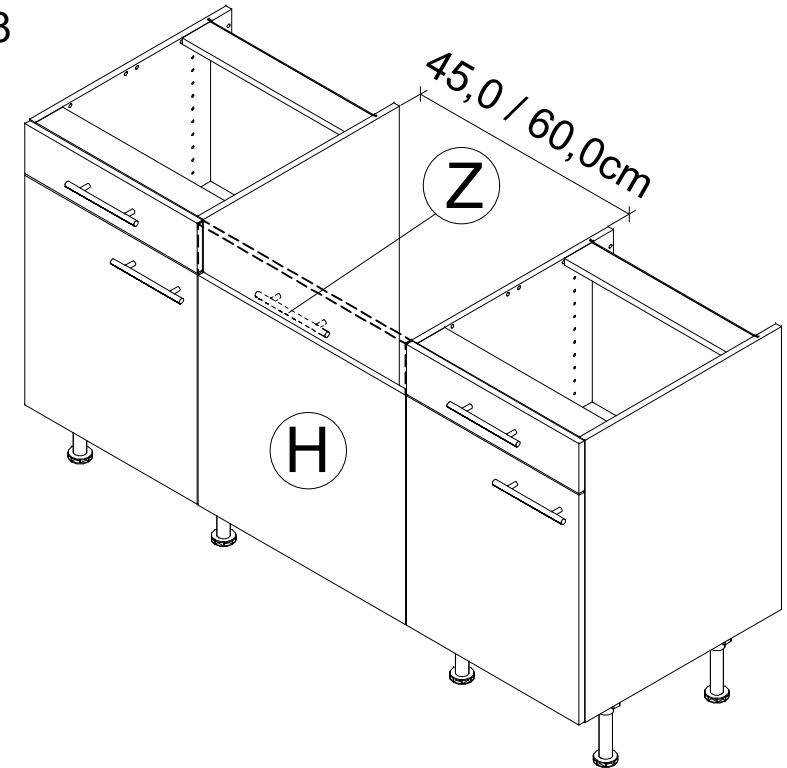
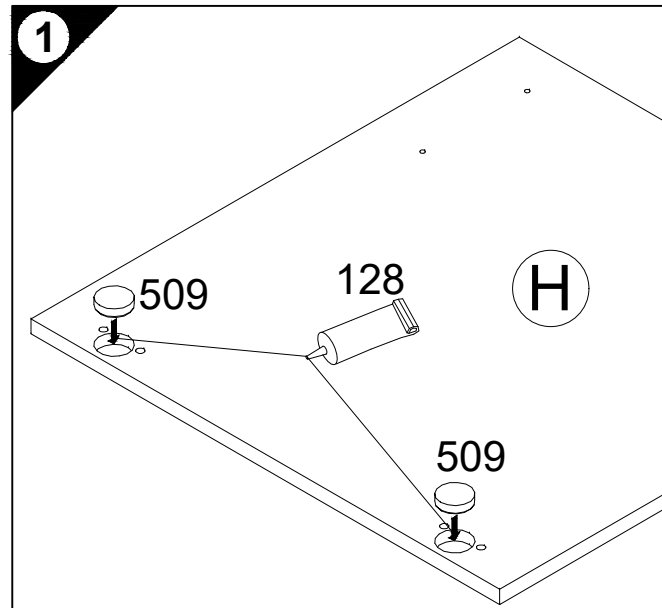
**00800-40119350**

**benelux@jaka-bkl.de**

# Montageanleitung



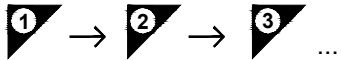
T456-8 TL456-8 T606-8 TL606-8



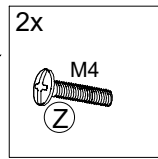
Ersatzteile/Spare parts/pièces de rechange/Reserveonderdelen/Piezas de recambio/Ricambi/Запасные части/Części zamienne/  
pótkatrészek/Náhradní části/Nadomestni deli/varaosat/reservdelar/náhradné diely/Utilizați piese de schimb/Yedek parçalar

T 456-8 | |H| E940616  
TL 456-8 | |H| E940620 |Z| E447100

T 606-8 | |H| E940611  
TL 606-8 | |H| E940621 |Z| E447100



2



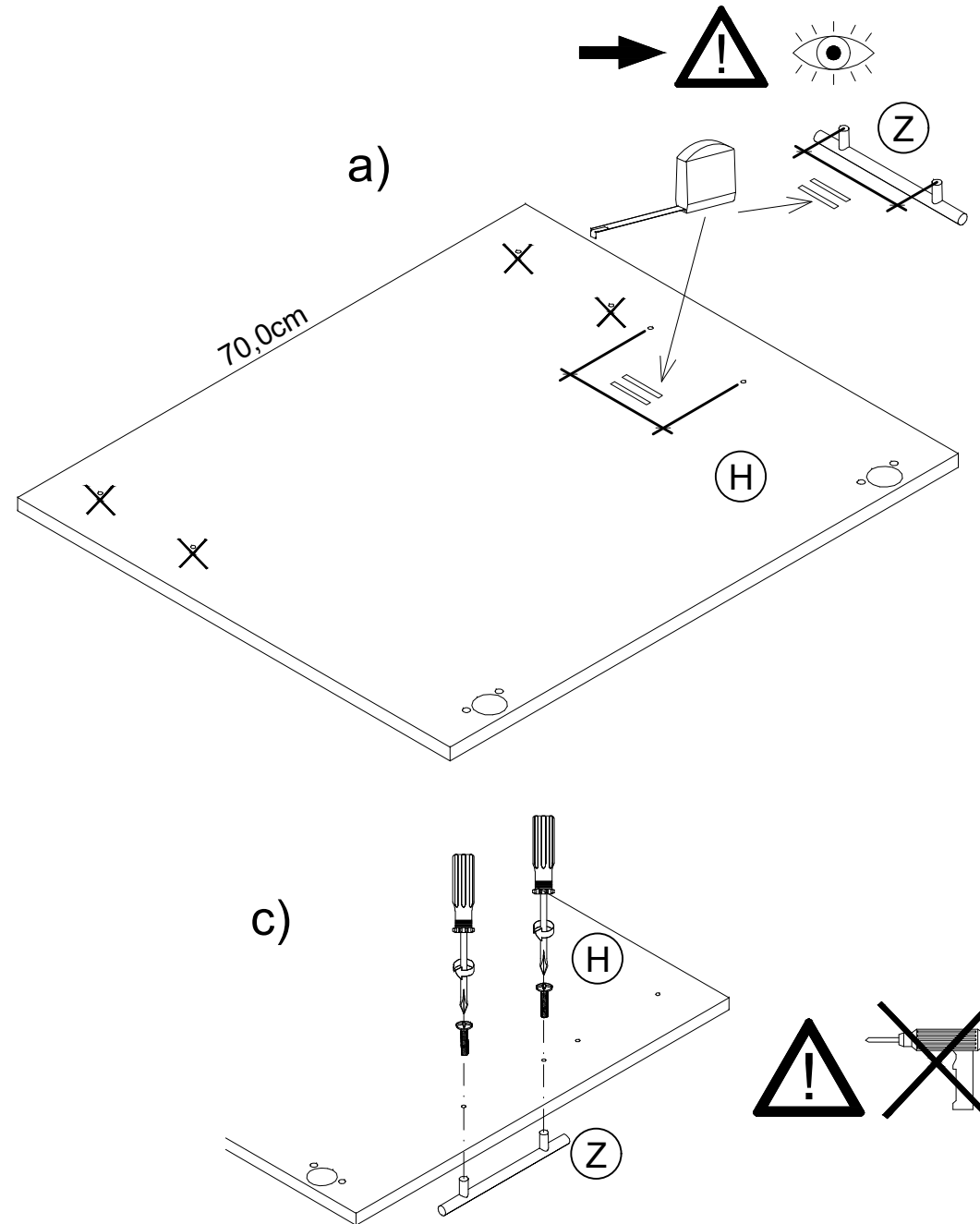
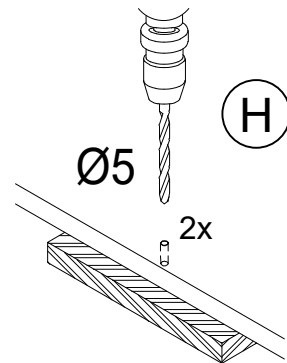
TL456-8  
TL606-8

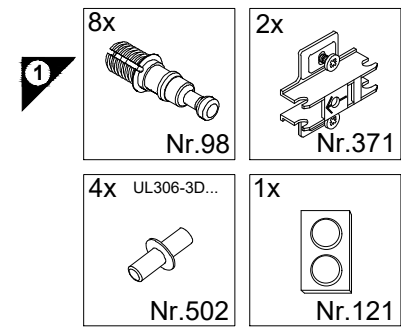
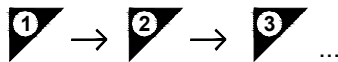
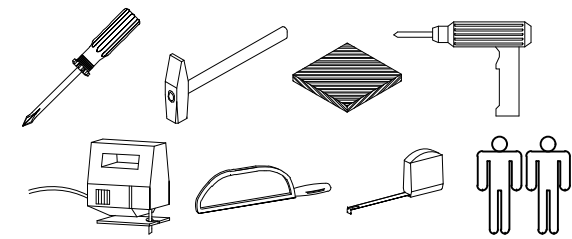
2

TL456-8  
TL606-8

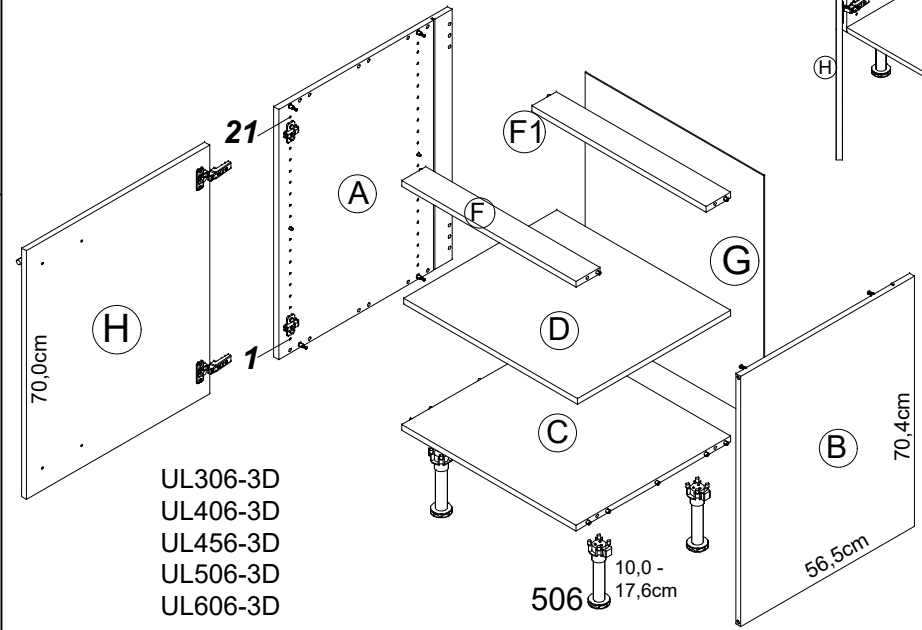
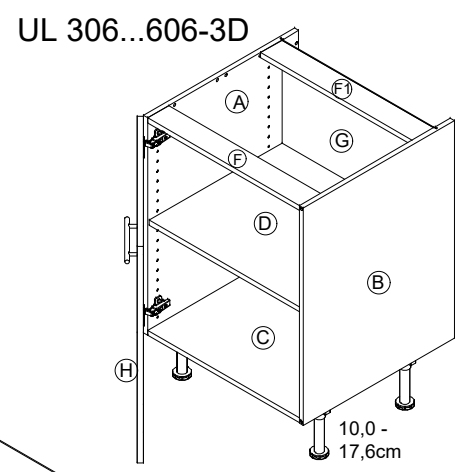
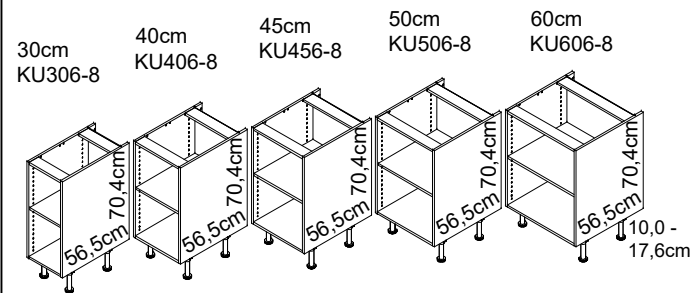
- D Holzunterlage verwenden!  
Front andrücken, scharfen Bohrer verwenden  
und mit wenig Druck durchbohren!
- GB Use a wooden base!  
Press front down, use sharp drill bit  
and, by applying slight pressure, drill a hole
- F Utiliser un support en bois !  
Appuyer sur la façade, utiliser un foret bien affûté  
et percer en appliquant une faible pression !
- NL Houten onderlegger gebruiken!  
Druk het front aan, gebruik een scherpe boor  
en oefen bij het boren weinig druk uit!
- E ¡Utilizar una base de madera!  
¡Presionar el frente, utilizar una broca afilada  
y taladrar con poca presión!
- I Utilizzare una base di legno! Appoggiare la facciata,  
utilizzare una punta di trapano affilata  
e trapanare esercitando solo una leggera pressione!
- RUS Использовать деревянную подложку!  
Прижать фасад, использовать острое сверло  
и просверлить с незначительным давлением!
- PL Używać podkładkę z drewna!  
Docisnąć front, użyć ostrego wiertła  
i przewiercić, używając małej siły nacisku!
- H Alkalmazzon fa alátétet!  
Nyomja le az előlapot, használjon éles fúrót,  
és kis nyomással fúrja át!
- CZ Použijte dřevěný podklad!  
Přitlačte čelo, použijte ostrý vrták  
a provrtejte pomocí malého tlaku!
- SLO Uporabite leseno podlago!  
Pritisnite ličnico ter z ostrim svedrom  
in z majhnim pritiskom izvrtejte luknjo!
- FIN Käytä puualustaa!  
Paina etulevy paikoilleen, käytä terävää  
poranterää ja poraa reikä vain kevyesti painamalla!
- S Använd ett träunderlag!  
Tryck fronten mot underlaget, använd vass borrh  
och borra igenom med ett lätt tryck!
- SK Použite drevený podklad!!  
Pritlačte front, použite ostrý vrták a prevŕtajte miernym tlakom!
- RO suport de lemn! Împingeți frontul, utilizați un burghiu  
ascuțit și perforați exercitând doar o presiune redusă!
- TR Ahşap taban kullanın!  
Önden bastrın, keskin matkap ucu kullanın ve az basınç  
uygulayarak delin!

b)



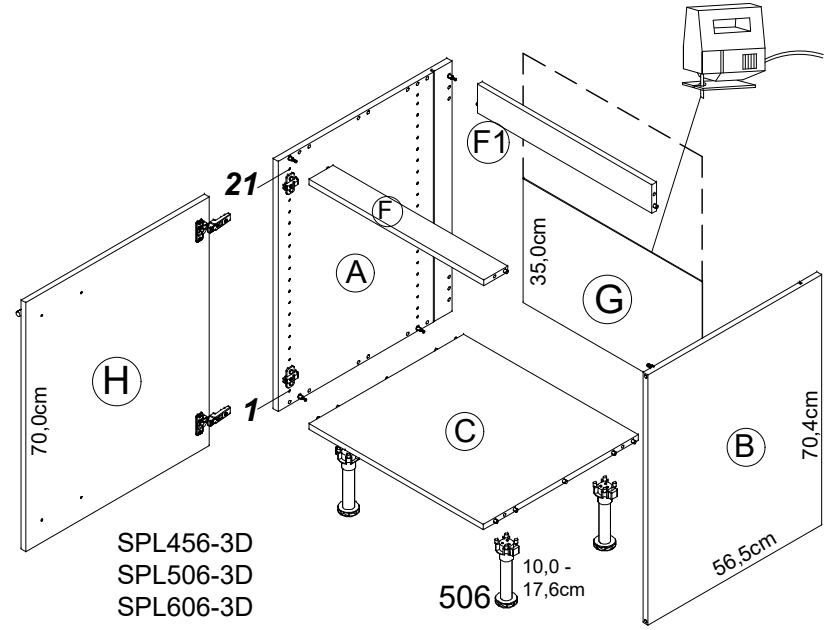
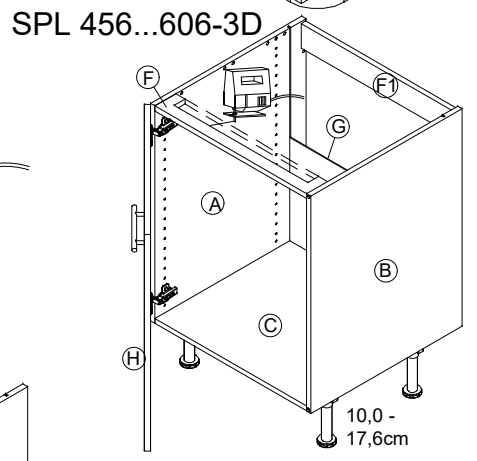


**Service-Hotline**  
**01805-678101**  
0,14€ pro Minute  
**++49 für Österreich**  
Auslandstarif pro Minute  
**service@jaka-bkl.de**  
voor Nederland en België  
**00800-40119350**  
**benelux@jaka-bkl.de**

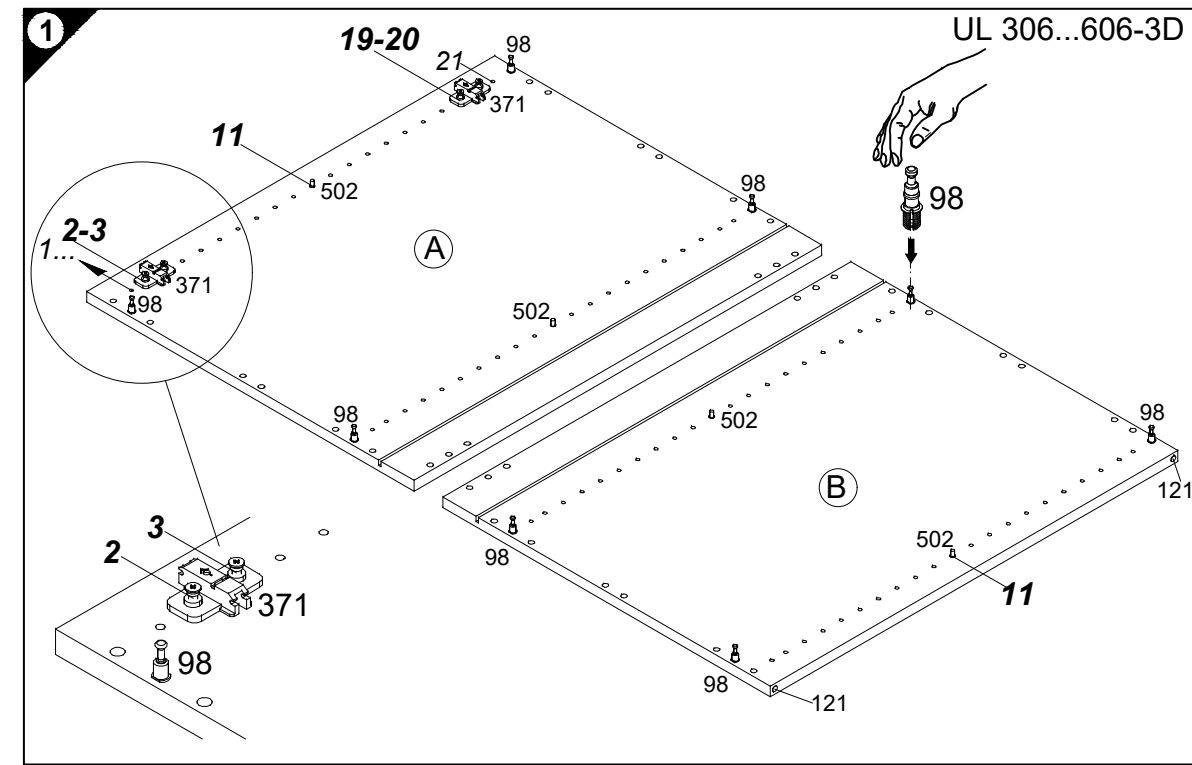


UL306-3D  
UL406-3D  
UL456-3D  
UL506-3D  
UL606-3D

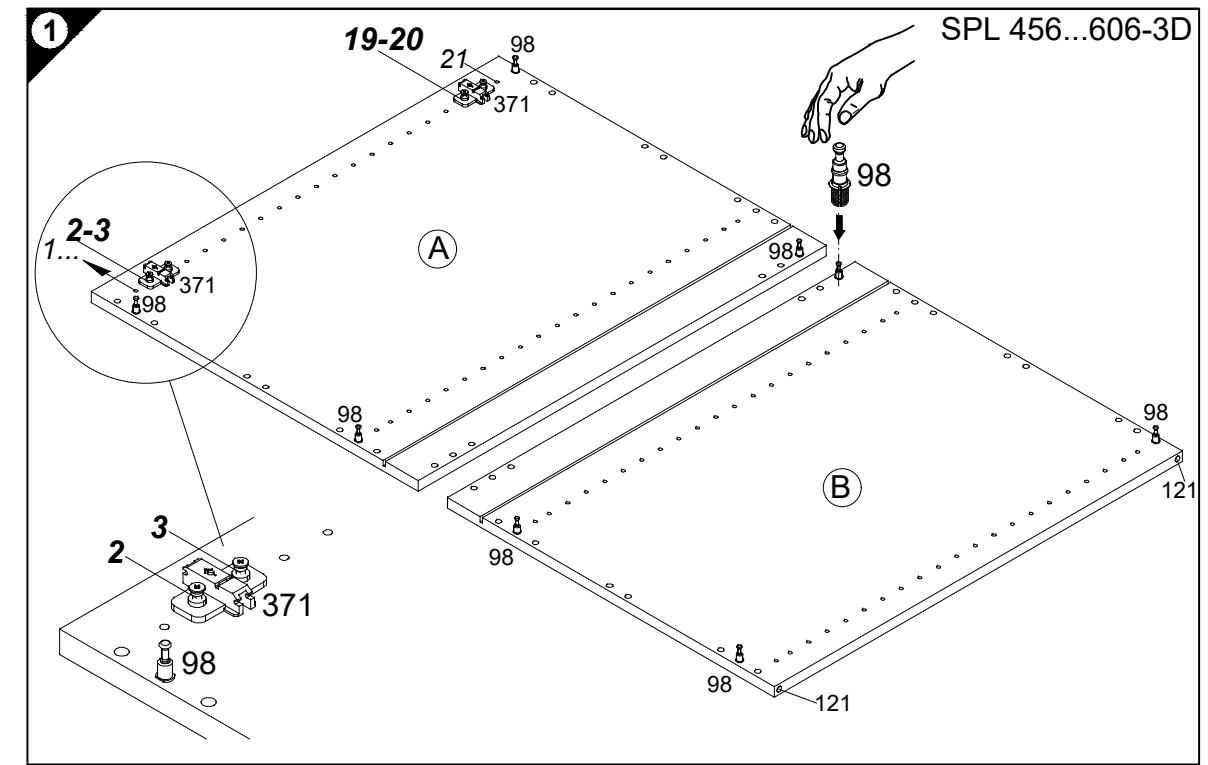
# Montageanleitung



SPL456-3D  
SPL506-3D  
SPL606-3D



UL 306...606-3D

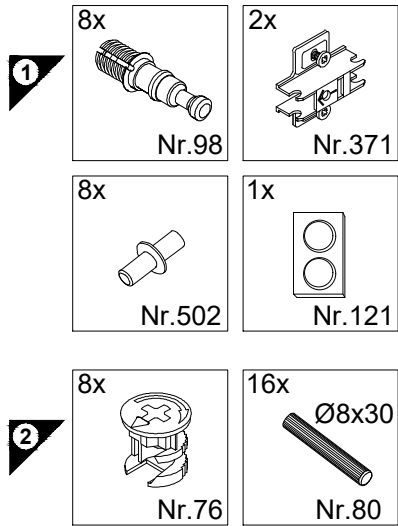
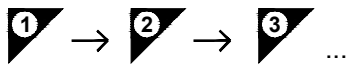
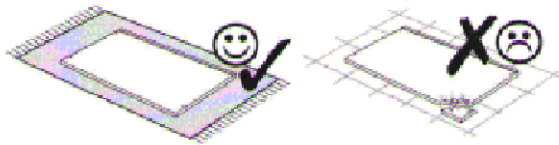
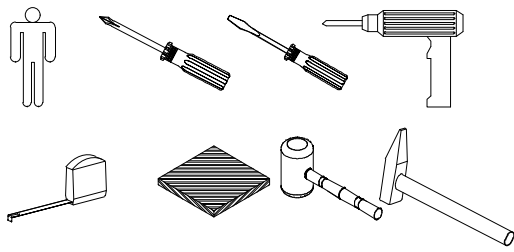


SPL 456...606-3D

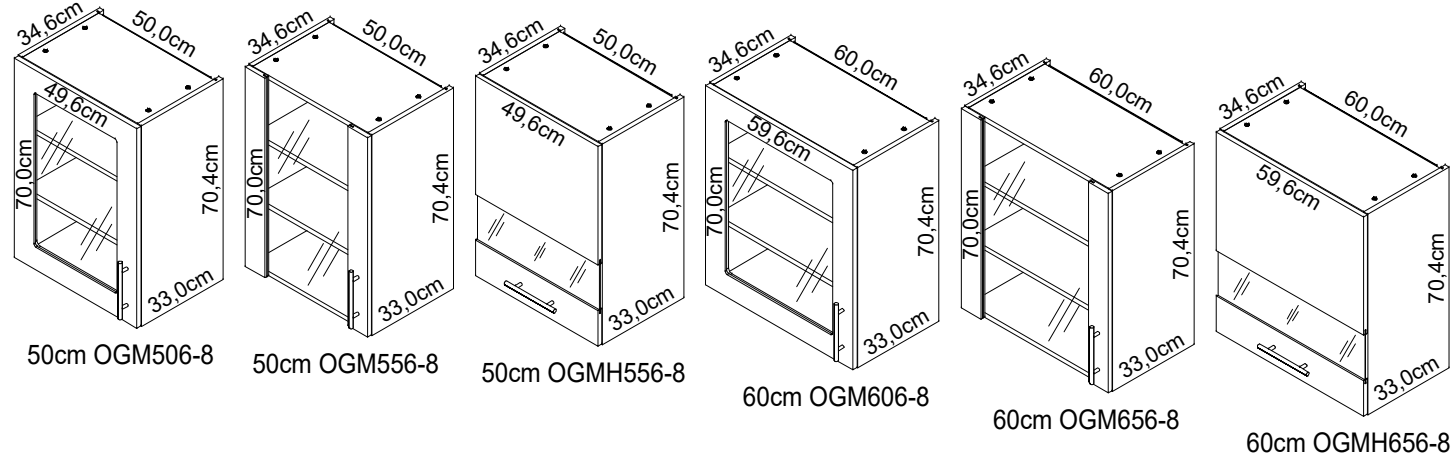
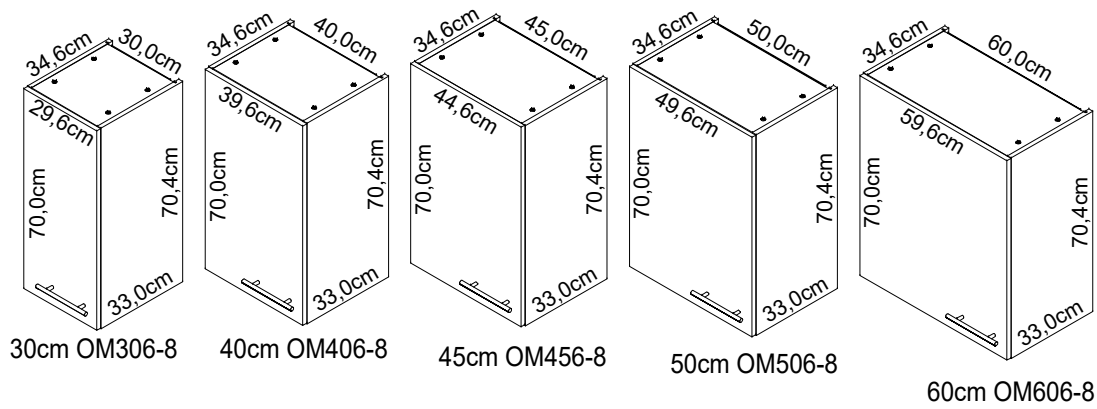
Ersatzteile/Spare parts/pièces de rechange/Reserveonderdelen/Piezas de recambio/Ricambi/Запасные части/Części zamienne/pótalkatrészek/Náhradní části/Nadomestni deli/varaosat/reservdelar/náhradné diely/Utilizați piese de schimb/Yedek parçalar

30cm UL 306-3D	(A) E941021	(B) E941021	(C) E951216	(D) E950306	(F) E942976	(F1) E952976	(G) E970006	(H) E940624
40cm UL 406-3D	(A) E941021	(B) E941021	(C) E951215	(D) E950305	(F) E942975	(F1) E952975	(G) E970010	(H) E940623
45cm UL 456-3D	(A) E941021	(B) E941021	(C) E951227	(D) E950308	(F) E942977	(F1) E952977	(G) E970070	(H) E940620
50cm UL 506-3D	(A) E941021	(B) E941021	(C) E951224	(D) E950304	(F) E942974	(F1) E952974	(G) E970117	(H) E940622
60cm UL 606-3D	(A) E941021	(B) E941021	(C) E951223	(D) E950303	(F) E942973	(F1) E952973	(G) E970116	(H) E940621
45cm SPL 456-3D	(A) E941021	(B) E941021	(C) E951227	(F) E942977	(F1) E952977	(G) E970070	(H) E940620	
50cm SPL 506-3D	(A) E941021	(B) E941021	(C) E951224	(F) E942974	(F1) E952974	(G) E970117	(H) E940622	
60cm SPL 606-3D	(A) E941021	(B) E941021	(C) E951223	(F) E942973	(F1) E952973	(G) E970116	(H) E940621	

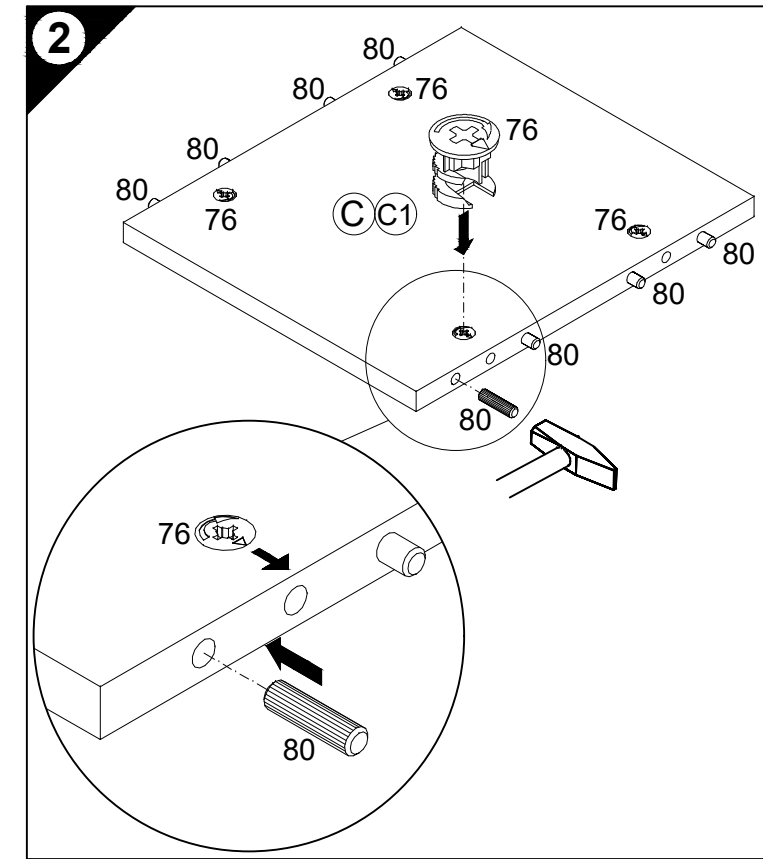
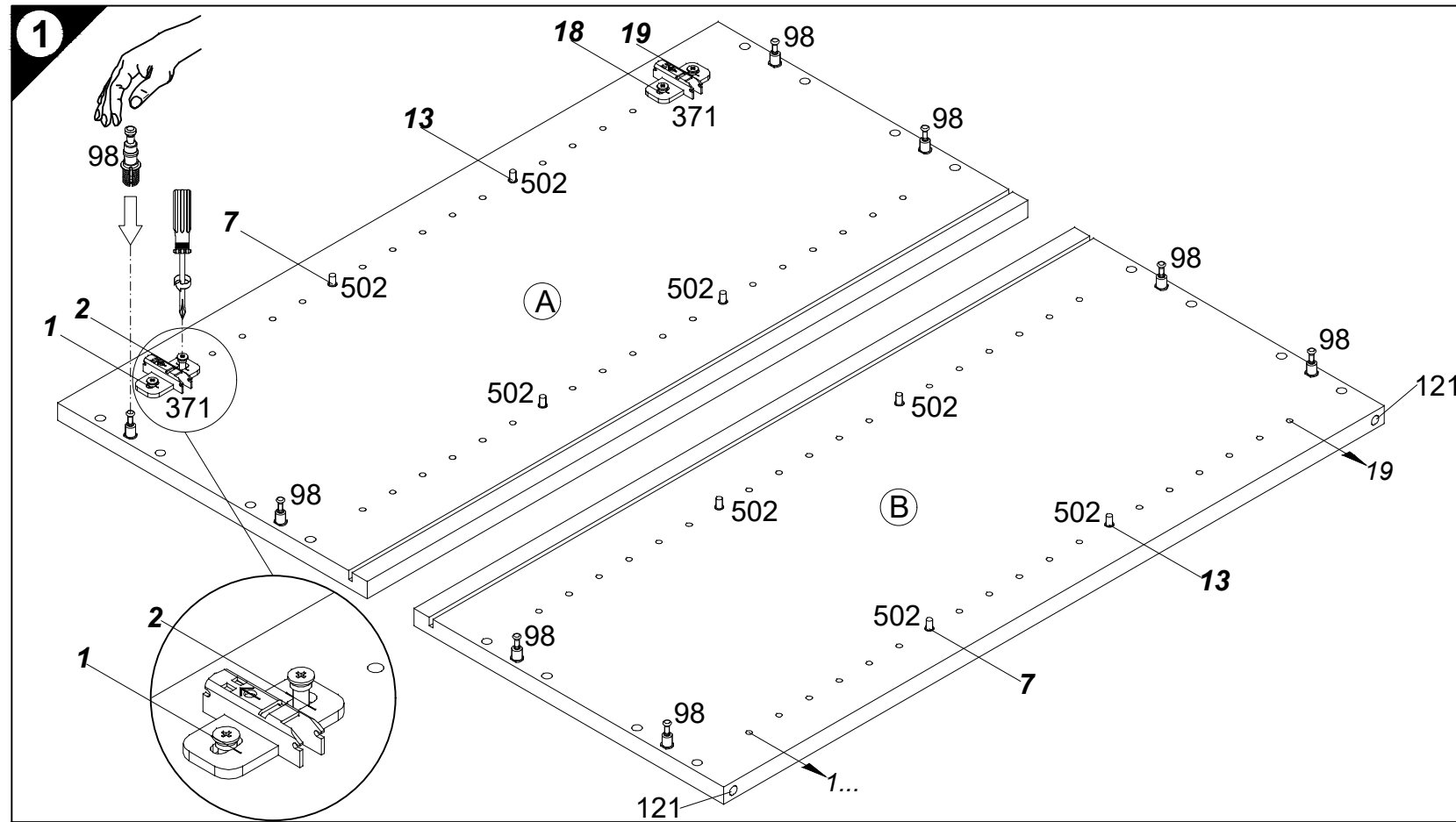
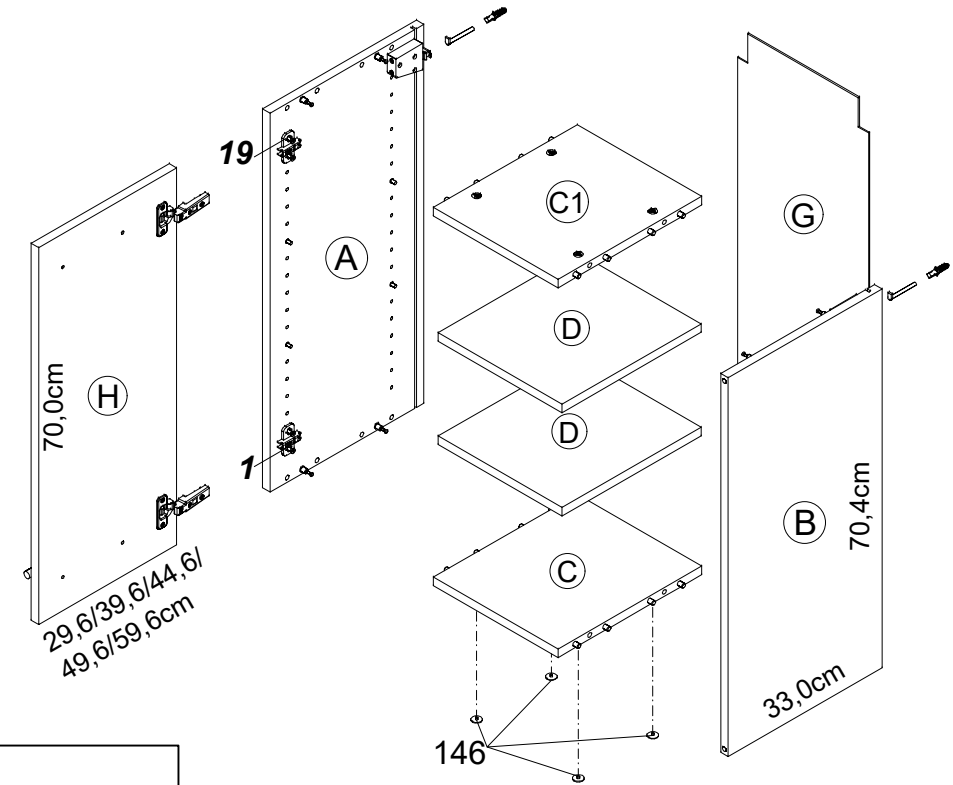




**Service-Hotline**  
**01805-678101**  
0,14€ pro Minute  
**++49 für Österreich**  
Auslandstarif pro Minute  
**service@jaka-bkl.de**  
voor Nederland en België  
**00800-40119350**  
**benelux@jaka-bkl.de**



# Montageanleitung

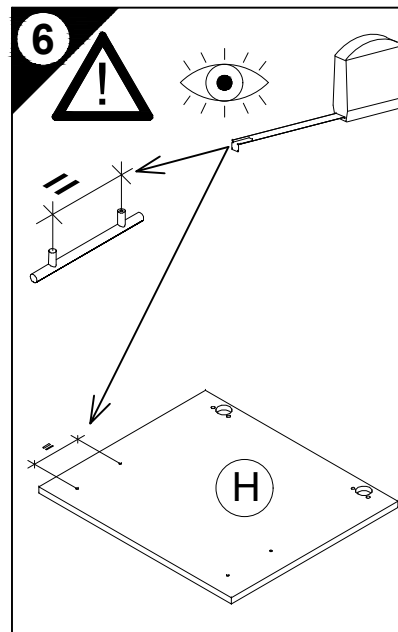
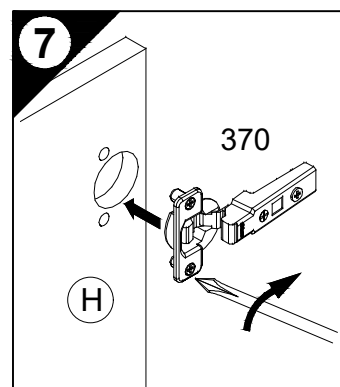
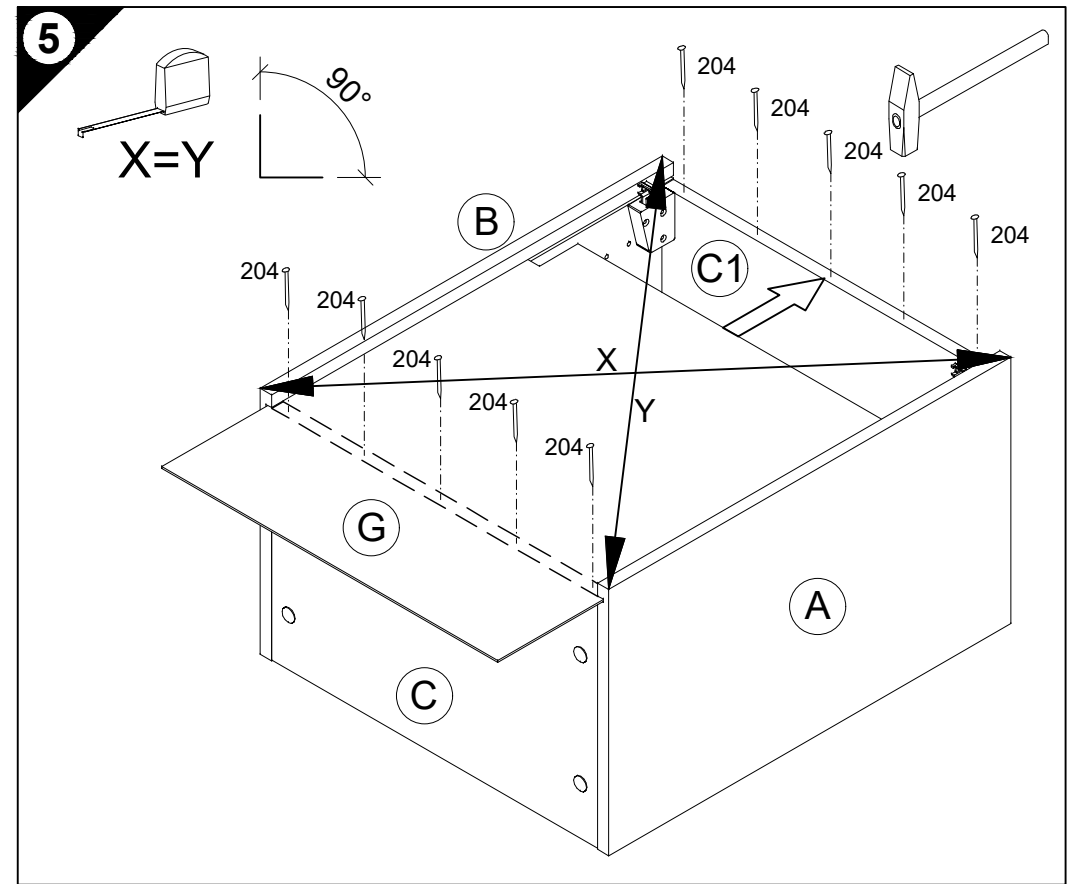
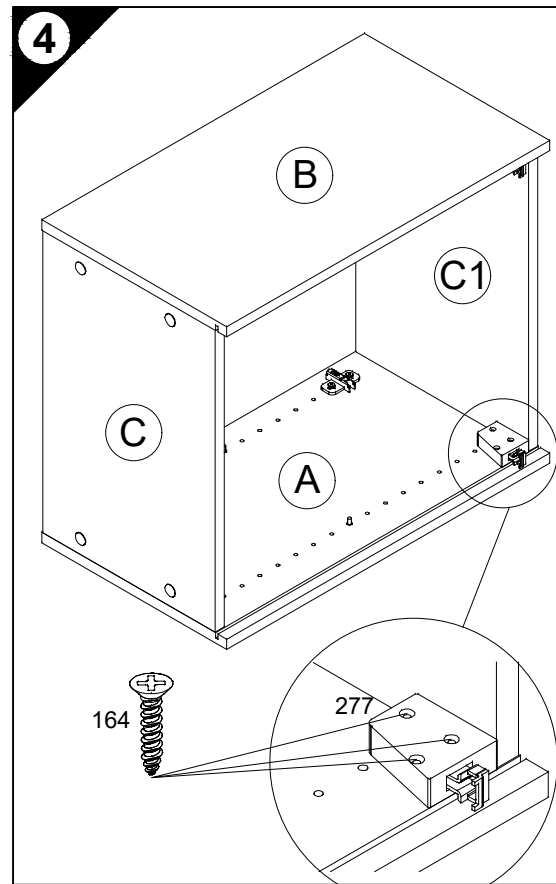
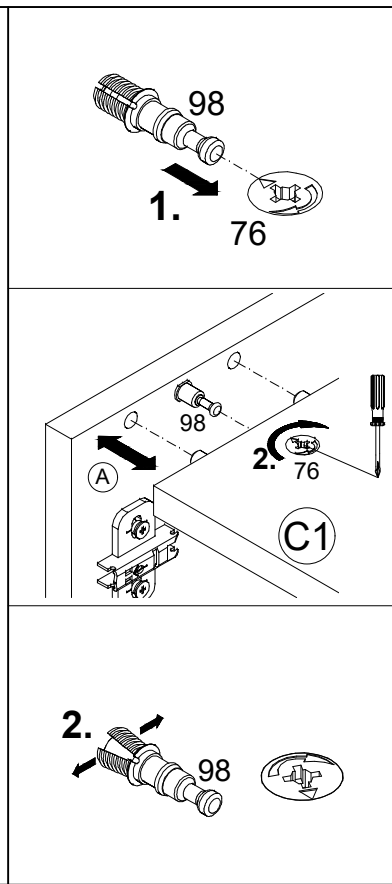
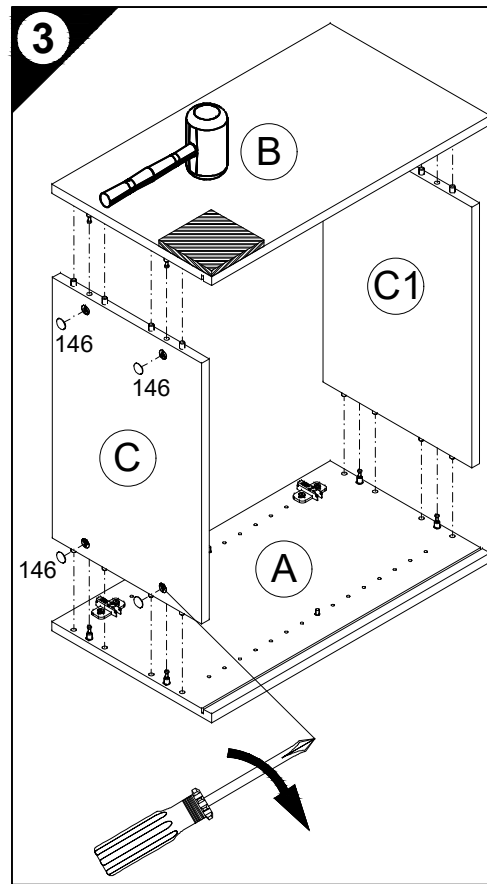


Ersatzteile/Spare parts/pièces de rechange/Reserveonderdelen/Piezas de recambio/Ricambi/Запасные части/Części zamienne/pótkatrészek/Náhradní části/Nadomestni deli/varaosat/reservdelar/náhradné diely/Utilizați piese de schimb/Yedek parçalar

30cm OM306-8	(A) E940037	(B) E940037	(C) E941236	(C1) E941236	(D) E940336	(G) E970015	(H) E940624	50cm OGM506-8	(A) E940037	(B) E940037	(C) E941234	(C1) E941234	(D) E940334	(G) E970013	(H) E940646
40cm OM406-8	(A) E940037	(B) E940037	(C) E941235	(C1) E941235	(D) E940335	(G) E970014	(H) E940623	50cm OGM556-8	(A) E940037	(B) E940037	(C) E941234	(C1) E941234	(D) E940334	(G) E970013	(H) E940646
45cm OM456-8	(A) E940037	(B) E940037	(C) E941237	(C1) E941237	(D) E940337	(G) E970055	(H) E940620	50cm OGMH556-8	(A) E940037	(B) E940037	(C) E941234	(C1) E941234	(D) E940334	(G) E970013	(H) E940648
50cm OM506-8	(A) E940037	(B) E940037	(C) E941234	(C1) E941234	(D) E940334	(G) E970013	(H) E940622	60cm OGM606-8	(A) E940037	(B) E940037	(C) E941233	(C1) E941233	(D) E940333	(G) E970012	(H) E940717
60cm OM606-8	(A) E940037	(B) E940037	(C) E941233	(C1) E941233	(D) E940333	(G) E970012	(H) E940621	60cm OGM656-8	(A) E940037	(B) E940037	(C) E941233	(C1) E941233	(D) E940333	(G) E970012	(H) E940717
								60cm OGMH656-8	(A) E940037	(B) E940037	(C) E941233	(C1) E941233	(D) E940333	(G) E970012	(H) E940717

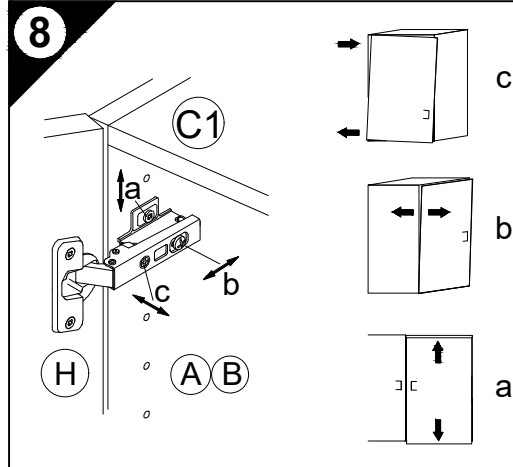
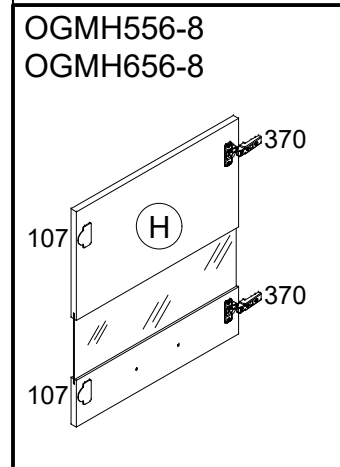
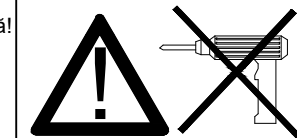
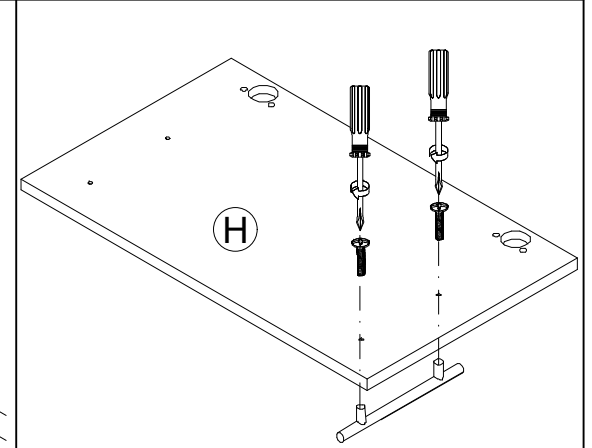
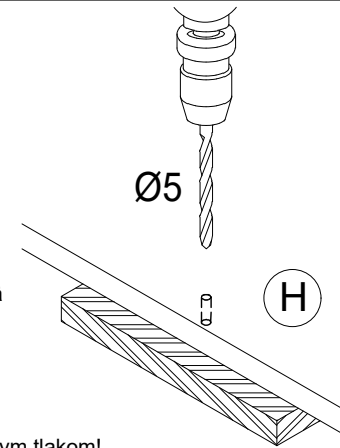
1 → 2 → 3 ...

- 3 4x  
Ø18/Ø4  
Nr.146
- 4 2x  
Nr.277
- 6x  
4x30  
Nr.164
- 5 10x  
Nr.204
- 7 2x  
Nr.370
- 2x OGMH...  
Nr.107
- 9 2x  
Ø8x40  
Nr.70
- 2x  
Nr.69
- 10 2x  
4,5x30  
Nr.417
- 2x  
Nr.111



- D** Holzunterlage verwenden!  
Front andrücken, scharfen Bohrer verwenden und mit wenig Druck durchbohren!
- GB** Use a wooden base!  
Press front down, use sharp drill bit and, by applying slight pressure, drill a hole
- F** Utiliser un support en bois !  
Appuyer sur la façade, utiliser un foret bien affûté et percer en appliquant une faible pression !
- NL** Houten onderlegger gebruiken!  
Druk het front aan, gebruik een scherpe boor en oefen bij het boren weinig druk uit!
- E** ¡Utilizar una base de madera!  
¡Presionar el frente, utilizar una broca afilada y taladrar con poca presión!
- I** Utilizzare una base di legno!  
Appoggiare la facciata, utilizzare una punta di trapano affilata e trapanare esercitando solo una leggera pressione!
- RUS** Использовать деревянную подложку!  
Прижать фасад, использовать острое сверло и просверлить с незначительным давлением!
- PL** Używać podkładkę z drewna!  
Docisnąć front, użyć ostrego wiertła i przewiercić, używając małej siły nacisku!

- H** Alkalmazzon fa alátétet!  
Nyomja le az előlapot, használjon éles fúrót, és kis nyomással fúrja át!
- CZ** Použijte dřevěný podklad!  
Přitlačte čelo, použijte ostrý vrták a prověřte pomocí malého tlaku!
- SLO** Uporabite leseno podlago!  
Pritisnite ličnico ter z ostrim svedrom in z majhnim pritiskom izvrtajte luknjo!
- FIN** Käytä puualustaa!  
Paina etulevy paikoilleen, käytä terävää poranterää ja poraa reikä vain kevyesti painamalla!
- S** Använd ett träunderlag!  
Tryck fronten mot underlaget, använd vass borrh och borra igenom med ett lätt tryck!
- SK** Použite drevený podklad!!  
Pritlačte front, použite ostrý vrták a prevrtajte miernym tlakom!
- RO** suport de lemn!  
Împingeți frontul, utilizați un burghiu ascuțit și perforați exercitând doar o presiune redusă!
- TR** Ahşap taban kullanın!  
Önden bastırın, keskin matkap ucu kullanın ve az basınç uygulayarak delin!



- D** Untergrund und Befestigungsmittel auf Eignung prüfen!
- GB** Check substructure and fixings for suitability!
- F** Contrôler si le support et les moyens de fixation sont bien adéquats !
- NL** Ondergrond en bevestigingsmateriaal op functionaliteit controleren!
- E** ¡Comprobar el suelo y los medios de fijación en cuanto a su aptitud!
- I** Controllare l'idoneità del fondo e del materiale di fissaggio!
- RUS** Основание и крепежный материал проверить на пригодность!
- PL** Podłoże oraz materiały do zamocowania sprawdzić na ich przydatność!
- H** Az alapfelületet és a rögzítő anyagokat megfelelőség szempontjából ellenőrizni kell!
- CZ** Přezkoušejte podklad a vhodnost upevňovacích prostředků!
- SLO** Preverite, če se ujemajo spodnja stran in pritrdilna sredstva!
- FIN** Tarkista alustan ja kiinnitysvälineiden sopivuus!
- S** Kontrollera att underlaget och fästmedlen är lämpliga!
- SK** Preverte vhodnosť podkladu a upevňovacích prostriedkov!
- RO** Verificați caracterul adecvat al suprafeței suport și al mijloacelor de fixare!
- TR** Zeminin ve bağlanıtı elemanlarının uygunluğunu kontrol edin!

