

Abbildung kann vom Original abweichen



B



Schräghaube mit Randabsaugung S13-60BBPH

Beschreibung

Stets das Kochgut perfekt im Blickfeld dank
des Kopffreien Designs

Beleuchtungssystem LED
Energieeffizienzklasse B
3 Leistungsstufen
Optionales Zubehör:
Kohlefilter CF150



Technische Daten	
Geräteart	Schräghaube mit Randabsaugung
Material	Schwarz Matt lackiert
Einbaubreite	60 cm
Wandmontage	Ja
Drucktasten	5 Stück
Leistungsstufen	3 Stufen
Umluftbetrieb	Ja
Abluftbetrieb	Ja
jährlicher Energieverbrauch (AEChood)	26,90 kWh/Jahr
Energieeffizienzklasse A+++ (höchste Effizienz) bis D (geringste Effizienz)	B
Fluidynamische Effizienz (FDEhood)	13,10
Fluidynamische Effizienzklasse	D
Beleuchtungseffizienz (LEhood)	60,60 lux/Watt
Beleuchtungseffizienzklasse	A
Fettabscheidegrad	62,70

Technische Daten	
Klasse für den Fettabscheidegrad	E
Luftstrom bei minimaler Geschwindigkeit	227,90 m ³ /h
Luftstrom bei maximaler Geschwindigkeit	309,80 m ³ /h
A-bewertete Luftschallemission bei minimaler Geschwindigkeit	58 dB/A
A-bewertete Luftschallemission bei maximaler Geschwindigkeit	65 dB/A
Leistungsaufnahme im Aus-Zustand (PO)	0,00 Watt
Leistungsaufnahme des Lichtsystems (WL)	1 x 2,00 Watt
Anschlusswert	67 Watt
Beleuchtungssystem	LED
Spannung	220 - 240 Volt
Frequenz	50 Hz
Ausstattung	
Fettfilter Menge	1 x MF12
Fettfilter Material	Aluminium
Fettfilter spülmaschinenfest	Ja
Teleskopkamin ausziehbar von / bis	40,00 - 78,00 cm
Gesamthöhe durch Teleskopkamin	108,50 cm
benötigte Menge Kohlefilter mit Modelbezeichnung	2x CF150
mitgeliefertes Zubehör: Rückschlagklappe	Ja
mitgeliefertes Zubehör: Abluftschlauch	Ja
mitgeliefertes Zubehör: Kohlefilter	Optional
mitgeliefertes Zubehör: Befestigungsmaterial	Ja
mitgeliefertes Zubehör: Bedienungsanleitung	Ja
Umluftweiche	AT150-7 optional erhältlich
Logistik	
Geräteabmessungen (HxBxT)	30,50 - 108,50 x 60,00 x 23,10 cm
Verpackungsabmessungen (HxBxT)	32,00 x 66,00 x 37,00 cm
Nettogewicht	9,50 kg
Bruttogewicht	10,50 kg
Containermenge 40HQ	882 Stück
Garantie	2 Jahre
Artikelnummer	50842
EAN Nummer	4030608508420
EPREL-Registrierungsnummer	2079229

Abluftbetrieb: bei Anschluss an einen Entlüftungskamin bzw. Abluft in's Freie (Mauerdurchführung = 150mm Ø / Bohrung ca. 160mm Ø)

Technische Zeichnungen

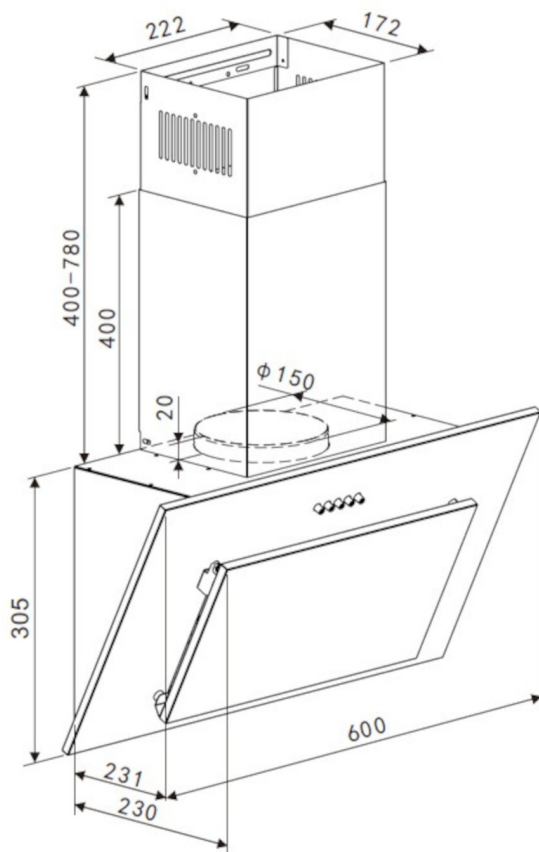


Abbildung kann vom Original abweichen



Einbauherdset BIC3-I GK IX-2

Beschreibung

Der BIC3- I GK IX- 2 besticht durch leichte Bedienbarkeit.

Energieeffizienzklasse A

Edelstahlblende

Glaskeramikkochfeld

3 Backofen Funktionen

Gehäusekühlung

A



Technische Daten	
Geräteart	Einbauherdset
Bedienpanel	Edelstahlblende
Energieeffizienzklasse A+++ (höchste Effizienz) bis D (geringste Effizienz)	A
Energieeffizienzindex	94,9
Energieverbrauch (konventionell)	0,76 kW/h
Anzahl Wärmequellen pro Garraum	1 (Elektro)
Nutzbare Volumen des Garraums	59 Liter
Größe des Gerätes	mittel: 35 l < Volumen < 65 l
Restwärmeanzeige	ja
Funktionen Backofen	Oberhitze, Unterhitze, Ober- und Unterhitze
Material Kochfeld	Glaskeramik
Anzahl Kochfelder	4
Durchmesser Kochfeld vorne links	18,00 cm
Durchmesser Kochfeld hinten links	14,00 cm
Durchmesser Kochfeld hinten rechts	18,00 cm

Technische Daten	
Durchmesser Kochfeld vorne rechts	14,00 cm
Leistung Kochfeld vorne links	1800 Watt
Leistung Kochfeld hinten links	1200 Watt
Leistung Kochfeld hinten rechts	1800 Watt
Leistung Kochfeld vorne rechts	1200 Watt
Maximale Leistung	8350 Watt
Spannung	220 - 240 Volt
Frequenz	50 Hz
Ausstattung	
Backofentür	schwarzes Glas
Backofentür Glasschichten	2
Vollglasinnentüre	Ja
Gehäusekühlung	Ja
Griff und Knöpfe	Aluminium
Logistik	
Geräteabmessungen Ofen (HxBxT)	59,50 x 59,50 x 50,00 cm
Gerätemaß Kochfeld (HxBxT)	5,00 x 58,00 x 51,00 cm
Verpackungsabmessungen Kochfeld (HxBxT)	14,00 x 63,50 x 55,50 cm
Verpackungsabmessungen Ofen (HxBxT)	65,00 x 66,00 x 57,70 cm
Nettogewicht Ofen	27,00 Kg
Bruttogewicht Ofen	30,00 Kg
Nettogewicht Kochfeld	8,00 Kg
Bruttogewicht Kochfeld	9,50 Kg
Containermenge 40HQ	242 Stück
Garantie	2 Jahre
Artikelnummer	23018
EAN Nummer	4030608230185
.....	

Technische Zeichnungen

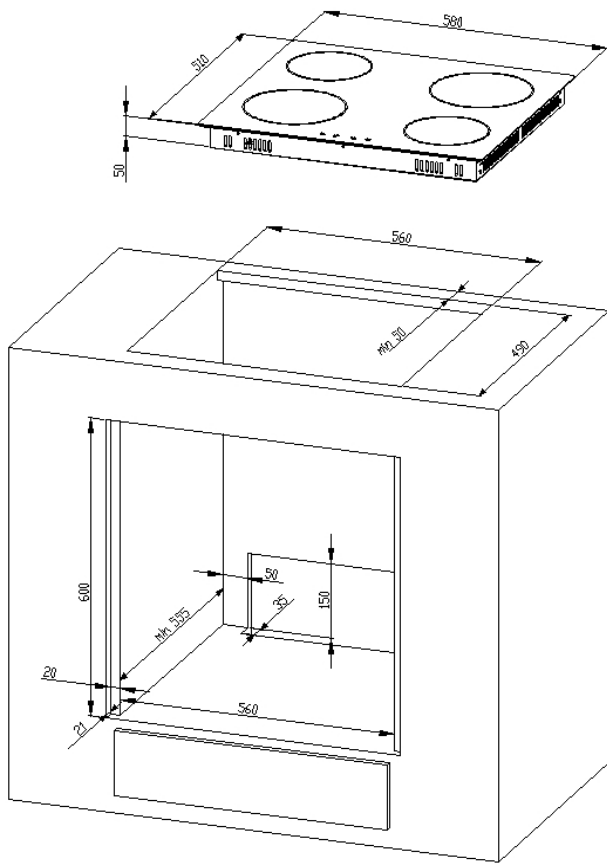


Abbildung kann vom Original abweichen



Einbau-Kühlgefrierkombination GK225.4EEBN

Beschreibung

Die LED- Beleuchtung im Kühlraum garantiert Ihnen einen stets perfekt ausgeleuchteten Innenraum

Energieeffizienzklasse E
4 Sterne Gefrierfach
Wechselbarer Türanschlag
Schlepptürtechnik



Technische Daten	
Geräteart	Einbau-Kühlgefrierkombination
Kategorie des Haushaltskühlgerätemodells	7 - Kühl-Gefriergerät
Klimaklasse	N~ST (Umgebungstemperatur 16-38°C)
Energieeffizienzklasse A (höchste Effizienz) bis G (geringste Effizienz) nach neuer EU Norm	E
jährlicher Energieverbrauch	175 kWh/Jahr
Nutzhalt Gesamt	205 Liter
Nutzhalt Kühlen	169 Liter
Nutzhalt Gefrieren	36 Liter
Sterne Kennzeichnung	4 Sterne
Gefriervermögen in 24 Stunden	2,40 Kg
max. Lagerzeit bei Störungen	18,00 Stunden
Geräuschemission	39 dB(A) re 1 pW
Luftschallemissionsklasse	C
Angabe zum Gerät	Einbau
Ausstattung	
regelbares Thermostat	Ja
Kompressor	1

Ausstattung	
wechselbarer Türanschlag	Ja
Schleppscharniere	Ja
höhenverstellbare Füße	Ja
Beleuchtung im Kühlraum	LED
Glasablagen Kühlraum	4
Ablage im Gefrierteil	1 Drahtablage
Gemüseschublade	1
Türablagen	3
Logistik	
Geräteabmessungen (HxBxT)	145,00 x 54,00 x 54,00 cm
Verpackungsabmessungen (HxBxT)	151,60 x 57,50 x 56,80 cm
Nettogewicht	40,00 Kg
Bruttogewicht	44,00 Kg
Containermenge 40HQ	144 Stück
Garantie	2 Jahre
Artikelnummer	21951
EAN Nummer	4030608219517
UVP	

Der jährliche Energieverbrauch basiert auf Standardtestresultaten für 24 Stunden. Der tatsächliche Energieverbrauch hängt von der Art der Nutzung und dem Aufstellort des Geräts ab.

Abbildung kann vom Original abweichen



Geschirrspüler, vollintegrierbar

GSM16-8FI

Beschreibung

Der GSM16-8FI ist dank Sensor-Touch einfach zu bedienen und bietet Platz für bis zu 16 Maßgedecke

Display
8 Programme
16 Maßgedecke
Sensor-Touch Bedienung
Besteckschublade



Technische Daten	
Geräteart	Geschirrspüler, vollintegrierbar
Steuerung	Elektronisch
Farbe der Front	Bedienpanel schwarz
Farbe Seitenteile	Schwarz
Fassungsvermögen	16 Gedecke
Energieeffizienzklasse A (höchste Effizienz) bis G (geringste Effizienz)	E
jährlicher Energieverbrauch	95 kWh/Jahr
Energieverbrauch Standardprogramm	0,945 kW/h
Trocknungseffizienzklasse A (höchste Effizienz) bis G (geringste Effizienz)	A
jährlicher Wasserverbrauch	1010 Liter
Wasserverbrauch Standardprogramm	10,10 Liter
Programmdauer Standardreinigungszyklus	227 Minuten
Geräuschemission	48,50 dB(A) re 1 pW
Luftschallemissionsklasse	C
Leistung	2100 Watt
Leistungsaufnahme im Aus-Zustand	0,35 Watt
Pumpendruck	0,04 - 1,00 MPa
Angabe zum Gerät	Einbau
Schutzklasse	IPX1
Energiesparfunktion	Ja

Ausstattung	
LED-Display	Ja
Bedienung	Sensor-Touch
Innenraum	Edelstahl
Heizelement	Verdeckt
Sprühebene(n)	3
Körbe	3, Oberkorb höhenverstellbar
Programme	ECO, Intensiv, Normal, Schnell, leichte Verschmutzung, 1H, Vorspülen, 3 in 1 Spezialprogramm
Startzeitvorwahl	1 - 24 H
höhenverstellbare Füße	2x vorne / 1 x hinten
Überlaufschutz	Ja
Wasserenthärtungsfunktion	Ja
Klarspülmangelanzeige	Ja
AquaStop	Ja
Logo	Ja

Logistik	
Geräteabmessungen Höhe	81,50 cm
Geräteabmessungen Breite	59,80 cm
Geräteabmessungen Tiefe	55,60 cm
Verpackungsabmessungen Höhe	88,20 cm
Verpackungsabmessungen Breite	65,00 cm
Verpackungsabmessungen Tiefe	65,00 cm
Nettogewicht	40,80 kg
Bruttogewicht	49,10 kg
Containermenge 40HQ	162 Stück
Garantie	2 Jahre
Artikelnummer	40156
EAN Nummer	4030608401561
EPREL-Registrierungsnummer	2330294
UVP	

Der angegebene jährliche Energieverbrauch basiert auf der Grundlage von 100 Standardreinigungszyklen. Der tatsächliche Energieverbrauch hängt von der Art der Nutzung des Geräts ab.

Der angegebene jährliche Wasserverbrauch basiert auf der Grundlage von 100 Standardreinigungszyklen. Der tatsächliche Wasserverbrauch hängt von der Art der Nutzung des Geräts ab.