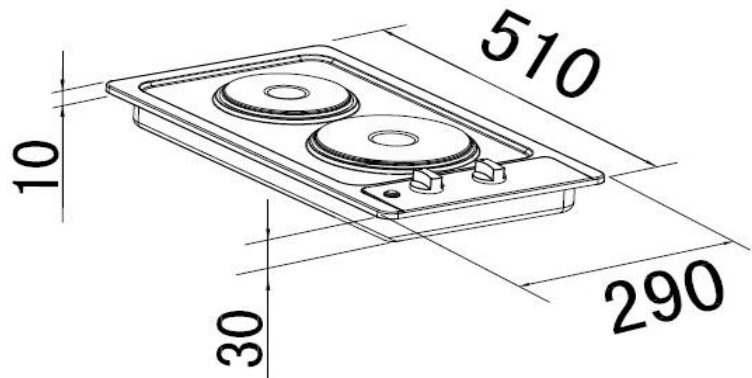


## EB-DKF-2



technische Daten	Geräteart	Doppelkochplatte	
	Bedienung	Knebel	
	Material Kochfeld	Edelstahl	
	Anzahl Kochfelder	2 Kochfelder	
	Durchmesser Kochfelder	1x 180mm, 1x 145mm	
	Leistung kleines Kochfeld	1000 Watt	
	Leistung großes Kochfeld	2000 Watt	
	Maximale Leistung	3000 Watt	
	Eingangsspannung	220-240V	
	Frequenz	50 Hz	
	Ausstattung	Restwärmeanzeige	ja
Heizstufen		je Platte 6	
Signallampen		ja	
Blitzkochplatten		2	
Timer		nein	
Kabellänge in cm		140 cm	
Schuko-Stecker		ja	
Abmessungen Aussägung B x T in cm		27,10 x 49,30	
Einbautiefe in cm		3,00	
Abmessung Kochfeld H X B X T in cm		4,00 x 29,00 x 51,00	
Logistik	Verpackungsmaße Kochfeld H x B x T in cm	12,50 x 34,00 x 55,50	
	Nettogewicht / Bruttogewicht Kochfeld	4,50 Kg	5,50 Kg
	Containermenge	2660	
	Service / Umtausch	—	2 Jahre
	Artikelnummer	23045	
	EAN-Code	4030608230451	
	###	###	

Abbildung kann vom Original abweichen



## Unterbaukühlschrank mit Gefrierfach

# KS82.3EUB

### Beschreibung

Durch den Dekorrahmen passt sich der  
KS82.3EUB an jede Küche an

Energieeffizienzklasse E  
LED-Beleuchtung  
Wechselbarer Türanschlag  
Glasböden



Technische Daten	
Geräteart	Unterbaukühlschrank mit Gefrierfach
Kategorie des Haushaltskühlgerätemodells	6 - Kühlschrank mit einem Drei-Sterne-Fach
Klimaklasse	N~ST (Umgebungstemperatur 16-38°C)
Farbe der Front	Weiß
Energieeffizienzklasse A (höchste Effizienz) bis G (geringste Effizienz) nach neuer EU Norm	E
jährlicher Energieverbrauch	144 kWh/Jahr
Nutzzinhalt Gesamt	83 Liter
Nutzzinhalt Kühlen	68 Liter
Nutzzinhalt Gefrieren	15 Liter
Sterne Kennzeichnung	3 Sterne
max. Lagerzeit bei Störungen	8 Stunden
Kältemittel	R600a
Kältemittelmenge	28 Gramm
Geräuschemission	41 dB(A) re 1 pW
Luftschallemissionsklasse	C

Technische Daten	
Spannung	220-240 Volt
Frequenz	50 Hz
Angabe zum Gerät	Einbau
Ausstattung	
regelbares Thermostat	Ja
Kompressor	1
wechselbarer Türanschlag	Ja
Griff	Extern
Dekorrahmen	Ja
höhenverstellbare Füße	Ja
Beleuchtung im Kühlraum	Ja
Abtauverfahren Kühlen	Manuell
Abtauverfahren Gefrieren	Manuell
Glasablagen Kühlraum	2
Gefrierfachklappen	1
Gemüseschublade	1
Türablagen	3
Eierablagen	1 x 6
Logistik	
Geräteabmessungen (HxBxT)	82,10 x 50,00 x 54,5 cm
Verpackungsabmessungen (HxBxT)	85,10 x 53,00 x 57,20 cm
Nettogewicht	27,00 Kg
Bruttogewicht	29,00 Kg
Containermenge 40HQ	264 Stück
Garantie	2 Jahre
Artikelnummer	21940
EAN Nummer	4030608219401
UVP	

Der jährliche Energieverbrauch basiert auf Standardtestresultaten für 24 Stunden. Der tatsächliche Energieverbrauch hängt von der Art der Nutzung und dem Aufstellort des Geräts ab.