

Abbildung kann vom Original abweichen



Einbauherdset BIC3-I GK IX-2

Beschreibung

Der BIC3- I GK IX- 2 besticht durch leichte Bedienbarkeit.

Energieeffizienzklasse A

Edelstahlblende

Glaskeramikkochfeld

3 Backofen Funktionen

Gehäusekühlung



| Technische Daten | |
|---|---|
| Geräteart | Einbauherdset |
| Bedienpanel | Edelstahlblende |
| Energieeffizienzklasse A+++ (höchste Effizienz) bis D (geringste Effizienz) | A |
| Energieeffizienzindex | 94,9 |
| Energieverbrauch (konventionell) | 0,76 kW/h |
| Anzahl Wärmequellen pro Garraum | 1 (Elektro) |
| Nutzbares Volumen des Garraums | 59 Liter |
| Größe des Gerätes | mittel: 35 l < Volumen < 65 l |
| Restwärmeanzeige | ja |
| Funktionen Backofen | Oberhitze, Unterhitze, Ober- und Unterhitze |
| Material Kochfeld | Glaskeramik |
| Anzahl Kochfelder | 4 |
| Durchmesser Kochfeld vorne links | 18,00 cm |
| Durchmesser Kochfeld hinten links | 14,00 cm |
| Durchmesser Kochfeld hinten rechts | 18,00 cm |

| Technische Daten | |
|---|--------------------------|
| Durchmesser Kochfeld vorne rechts | 14,00 cm |
| Leistung Kochfeld vorne links | 1800 Watt |
| Leistung Kochfeld hinten links | 1200 Watt |
| Leistung Kochfeld hinten rechts | 1800 Watt |
| Leistung Kochfeld vorne rechts | 1200 Watt |
| Maximale Leistung | 8350 Watt |
| Spannung | 220 - 240 Volt |
| Frequenz | 50 Hz |
| Ausstattung | |
| Backofentür | schwarzes Glas |
| Backofentür Glasschichten | 2 |
| Vollglasinnentüre | Ja |
| Gehäusekühlung | Ja |
| Griff und Knöpfe | Aluminium |
| Logistik | |
| Geräteabmessungen Ofen (HxBxT) | 59,50 x 59,50 x 50,00 cm |
| Gerätemaß Kochfeld (HxBxT) | 5,00 x 58,00 x 51,00 cm |
| Verpackungsabmessungen Kochfeld (HxBxT) | 14,00 x 63,50 x 55,50 cm |
| Verpackungsabmessungen Ofen (HxBxT) | 65,00 x 66,00 x 57,70 cm |
| Nettogewicht Ofen | 27,00 Kg |
| Bruttogewicht Ofen | 30,00 Kg |
| Nettogewicht Kochfeld | 8,00 Kg |
| Bruttogewicht Kochfeld | 9,50 Kg |
| Containermenge 40HQ | 242 Stück |
| Garantie | 2 Jahre |
| Artikelnummer | 23018 |
| EAN Nummer | 4030608230185 |
| | |

Technische Zeichnungen

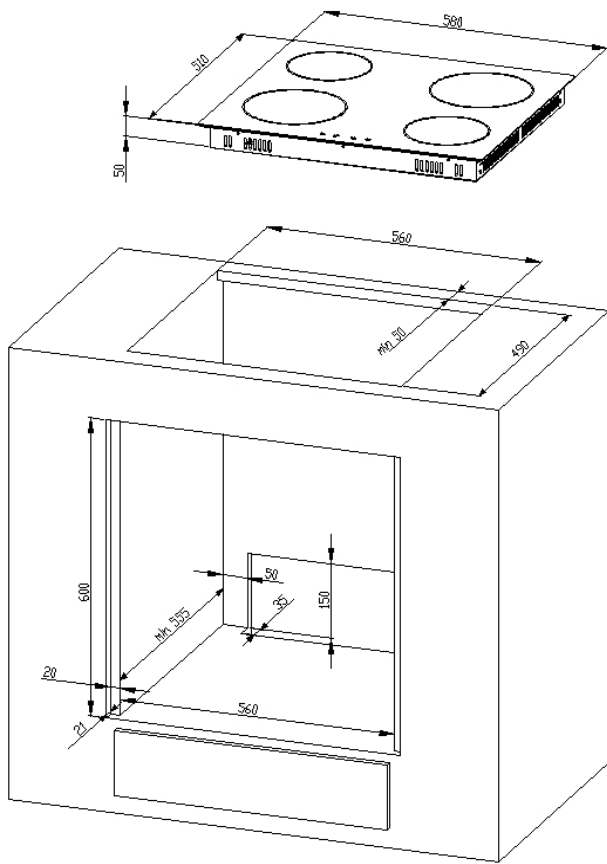


Abbildung kann vom Original abweichen



B



Schräghaube mit Randabsaugung S13-60BBPH

Beschreibung

Stets das Kochgut perfekt im Blickfeld dank
des Kopffreien Designs

Beleuchtungssystem LED
Energieeffizienzklasse B
3 Leistungsstufen
Optionales Zubehör:
Kohlefilter CF150



| Technische Daten | |
|---|-------------------------------|
| Geräteart | Schräghaube mit Randabsaugung |
| Material | Schwarz Matt lackiert |
| Einbaubreite | 60 cm |
| Wandmontage | Ja |
| Drucktasten | 5 Stück |
| Leistungsstufen | 3 Stufen |
| Umluftbetrieb | Ja |
| Abluftbetrieb | Ja |
| jährlicher Energieverbrauch (AEChood) | 26,90 kWh/Jahr |
| Energieeffizienzklasse A+++ (höchste Effizienz) bis D (geringste Effizienz) | B |
| Fluidynamische Effizienz (FDEhood) | 13,10 |
| Fluidynamische Effizienzklasse | D |
| Beleuchtungseffizienz (LEhood) | 60,60 lux/Watt |
| Beleuchtungseffizienzklasse | A |
| Fettabscheidegrad | 62,70 |

| Technische Daten | |
|--|-----------------------------------|
| Klasse für den Fettabscheidegrad | E |
| Luftstrom bei minimaler Geschwindigkeit | 227,90 m ³ /h |
| Luftstrom bei maximaler Geschwindigkeit | 309,80 m ³ /h |
| A-bewertete Luftschallemission bei minimaler Geschwindigkeit | 58 dB/A |
| A-bewertete Luftschallemission bei maximaler Geschwindigkeit | 65 dB/A |
| Leistungsaufnahme im Aus-Zustand (PO) | 0,00 Watt |
| Leistungsaufnahme des Lichtsystems (WL) | 1 x 2,00 Watt |
| Anschlusswert | 67 Watt |
| Beleuchtungssystem | LED |
| Spannung | 220 - 240 Volt |
| Frequenz | 50 Hz |
| Ausstattung | |
| Fettfilter Menge | 1 x MF12 |
| Fettfilter Material | Aluminium |
| Fettfilter spülmaschinenfest | Ja |
| Teleskopkamin ausziehbar von / bis | 40,00 - 78,00 cm |
| Gesamthöhe durch Teleskopkamin | 108,50 cm |
| benötigte Menge Kohlefilter mit Modelbezeichnung | 2x CF150 |
| mitgeliefertes Zubehör: Rückschlagklappe | Ja |
| mitgeliefertes Zubehör: Abluftschlauch | Ja |
| mitgeliefertes Zubehör: Kohlefilter | Optional |
| mitgeliefertes Zubehör: Befestigungsmaterial | Ja |
| mitgeliefertes Zubehör: Bedienungsanleitung | Ja |
| Umluftweiche | AT150-7 optional erhältlich |
| Logistik | |
| Geräteabmessungen (HxBxT) | 30,50 - 108,50 x 60,00 x 23,10 cm |
| Verpackungsabmessungen (HxBxT) | 32,00 x 66,00 x 37,00 cm |
| Nettogewicht | 9,50 kg |
| Bruttogewicht | 10,50 kg |
| Containermenge 40HQ | 882 Stück |
| Garantie | 2 Jahre |
| Artikelnummer | 50842 |
| EAN Nummer | 4030608508420 |
| EPREL-Registrierungsnummer | 2079229 |
| | |

Abluftbetrieb: bei Anschluss an einen Entlüftungskamin bzw. Abluft in's Freie (Mauerdurchführung = 150mm Ø / Bohrung ca. 160mm Ø)

Technische Zeichnungen

