

Abbildung kann vom Original abweichen



Geschirrspüler, vollintegriert

GSP9-5FI

Beschreibung

Hartnäckige Verschmutzung haben beim Intensivprogramm keine Chance.

Energieeffizienzklasse E

Platz für 9 Gedecke

Startzeitvorwahl

Funktion Halbe Beladung

Aqua-Stop



Technische Daten	
Geräteart	Geschirrspüler, vollintegriert
Steuerung	Elektronisch
Fassungsvermögen	9 Gedecke
Energieeffizienzklasse A (höchste Effizienz) bis G (geringste Effizienz) nach neuer EU Norm	E
jährlicher Energieverbrauch	71 kWh/Jahr
Energieverbrauch Standardprogramm	0,704 kW/h
Trocknungseffizienzklasse A (höchste Effizienz) bis G (geringste Effizienz)	A
jährlicher Wasserverbrauch	900 Liter/Jahr
Wasserverbrauch Standardprogramm	9,00 Liter
Programmdauer Standardreinigungszyklus	235 Minuten
Geräuschemission	49 dB(A) re 1 pW
Luftschallemissionsklasse	C
Leistung	1800 Watt
Reinigungstemperaturen	45 / 50 / 60 / 65 °C
Leistungsaufnahme im Aus-Zustand	0,49 Watt

Technische Daten	
Angabe zum Gerät	Einbau
Ausstattung	
LED-Display	Ja
Bedienung	Elektronik Tasten
Innenraum	Edelstahl
Heizelement	verdeckt
Sprühebene(n)	2
Körbe	2 - unten faltbar, oben höhenverstellbar
Tassenhalter	1
Besteckkorb	ja
Programme	Intensiv, Universal, ECO, 90 Min., Schnell
Startzeitvorwahl	3 / 6 / 9 Stunden
Funktion "Halbe Beladung"	Ja
höhenverstellbare Füße	ja
Wasserenthärtungsfunktion	Ja
AquaStop Funktion	Ja
Logistik	
Geräteabmessungen (HxBxT)	81,50 x 44,80 x 55,00 cm
Verpackungsabmessungen (HxBxT)	89,00 x 49,50 x 64,50 cm
Nettogewicht	29,50 Kg
Bruttogewicht	34,00 Kg
Containermenge 40HQ	246 Stück
Garantie	2 Jahre
Artikelnummer	40107
EAN Nummer	4030608401073
UVP	

Das Standardprogramm ist für die Reinigung von normal verschmutzten Geschirrs geeignet und ist in Bezug auf den kombinierten Energie - und Wasserverbrauch am effizientesten

Der angegebene jährliche Energieverbrauch basiert auf der Grundlage von 100 Standardreinigungszyklen. Der tatsächliche Energieverbrauch hängt von der Art der Nutzung des Geräts ab.

Der angegebene jährliche Wasserverbrauch basiert auf der Grundlage von 100 Standardreinigungszyklen. Der tatsächliche Wasserverbrauch hängt von der Art der Nutzung des Geräts ab.



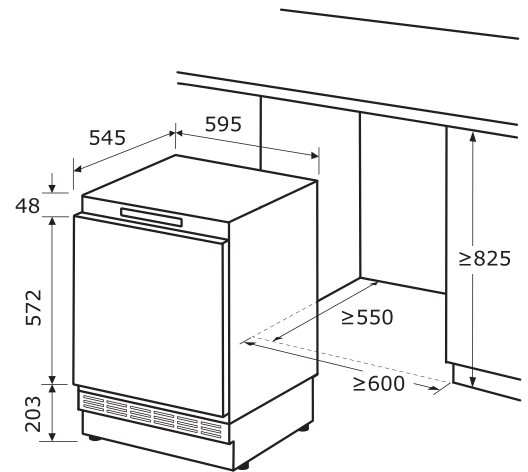
Digitale Kontrolle
Mit dem übersichtlichen Bedienpanel ganz einfach Funktionen und Anzeige steuern.



LED-Beleuchtung
Dank heller und langlebiger LED-Technik haben sie den Inhalt ihres Gerätes immer gut im Blick.



Gefrierfach
Das geräumige Gefrierfach bietet viel Platz für Lebensmittel und Eis.



mm

0-80



Warenmarke
Matchcode
Produktgruppe
Hauptfarbe
EAN Code
Artikelnummer

Exquisit
UKS130-4-FE-010E
Unterbau-Kühlschrank
Weiß
4016572410280
814060300

Kühlteil

Kühlfachvolumen 104,0 l
Beleuchtung Kühlteil Ja
Ablage/n (ges) / Verstellbar 2 / 1
Türablage/n / davon Flaschenregal/e 3 / 1
Art der Ablage Glasablage
Gemüseschublade/n / Eierablage/n 1 / 2
Abtauverfahren Kühlfach Automatisch

Leistung und Energie

Energieverbrauch pro Jahr 148 kWh/Jahr
Energieeffizienzklasse E
Geräusch 39 dB(A) re1pW
Geräuschemissionsklasse C
Geräuscharmes Gerät Nein
Nutzinhalt gesamt 121 l
Kühlmittel /-menge R600a (28 g)
Klimaklasse SN-ST

Gefrierteil

Sternekennzeich. / Gefriertemp. 4* / -18°C
Nettovolumen 4-Sternefach 17,0 l
Gefriervermögen 2,0 kg/24h
Lagerzeit bei Störung 9,00 Std
Gefrierfächer mit Klapptür 1
Abtauverfahren 4-Sternefach Manuell
Schnellgefrieren Ja

Elektrischer Anschluß

Spannung / Frequenz 220-240 V~ / 50 Hz
Stromaufnahme 0,4 A
Leistungsaufnahme 105 W
Länge Stromkabel 200 cm
Prüfzeichen CE
Lichtquelle LED
Lichteffizienzklasse G

Zubehör und Ausstattung

Temperatureinstellung Ja
Temperaturbereich Kühlen 2°C - 8°C
Alarm bei offener Tür Ja
Temperaturregelung Elektronisch
Türdichtung wechselbar Ja
Anzeige -Typ LED
Digitale Temperaturanzeige Ja
Eisbox Ja
Schnell-Gefrierfunktion Ja
Höhenverstellbare Füße 4 Vorne & hinten
Türanschlag wechselbar Ja

Maße und Gewichte

Gerätemaß HxBxT 82,3 x 59,5 x 54,5 cm
Nischenmaß min. HxBxT 82,5 x 60,0 x 55,0 cm
Verpackungsmaß HxBxT 88,8 x 62,8 x 57,0 cm
Tiefe bei geöffneter Tür 114,0 cm
Gerätgewicht brutto/netto 33,4 / 31,0 kg

Bauform

Stand-/ Unter- /Einbaugerät - / √ / -
Art der Tür Festtürmontage