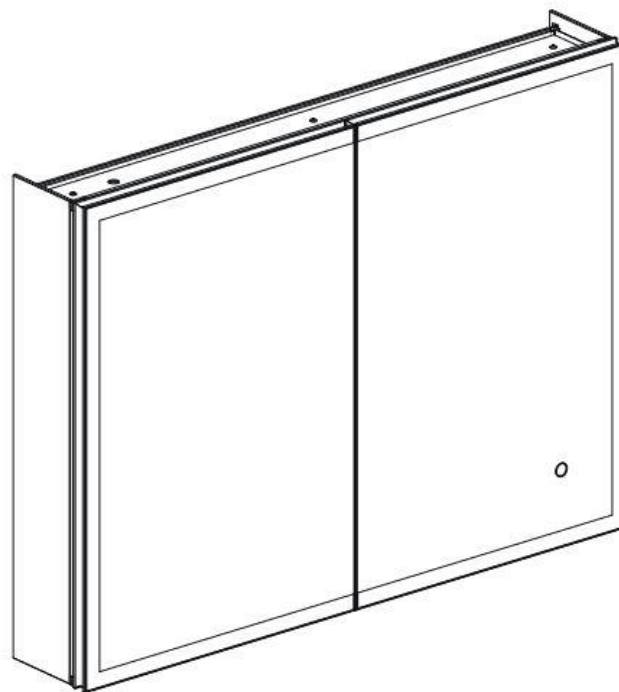

Gebrauchsanweisung

LED-Spiegelschrank EVE



Designed in Germany

Inhaltsverzeichnis

1.	Allgemeines	3
1.1.	Produktübersicht	3
1.2.	Generelle Hinweise.....	3
1.3.	Gewährleistung.....	3
2.	Informationen zur Gebrauchsanweisung	4
2.1.	Verfügbarkeit der Gebrauchsanweisung.....	4
2.2.	Zielgruppen der Gebrauchsanweisung.....	4
2.3.	Informationen zur Übersetzung	4
2.4.	Symbolerklärung.....	4
2.1.	Allgemeines zur Gebrauchsanweisung.....	5
2.2.	Bestimmungsgemäßer Gebrauch	5
2.3.	Allgemeine Sicherheitshinweise.....	5
3.	Produktmerkmale	7
3.1	Technische Daten	7
4.	Lieferumfang.....	8
5.	Montage	8
5.1.	Sicherheitshinweise.....	8
5.2.	Montage des Produkts	9
6.	Anwendung.....	15
6.1.	Sicherheitshinweise.....	15
6.2.	Erstinbetriebnahme.....	15
6.3.	Betrieb	15
6.4	Bedienung.....	15
6.4.	Lagerort	16
7.	Fehlerbehebung.....	16
8.	Wartung und Pflege.....	17
8.1.	Sicherheitshinweise.....	17
9.	Demontage	17
9.1.	Sicherheitshinweise.....	17
10.	Entsorgungshinweis.....	17
	Elektro- und Elektronikgeräte - Informationen für private Haushalte	18

WICHTIG: FÜR SPÄTERE BEZUGNAHME AUFBEWAHREN. SORGFÄLTIG LESEN!

Liebe Kundin und Kunden,

vielen Dank, dass du dich für ein Produkt der **Home Deluxe GmbH** entschieden hast. Wir wünschen dir viel Freude mit deiner neuen LED-Spiegelschrank EVE.

Die Gebrauchsanweisung unterstützt dich bei der Montage, der Inbetriebnahme, dem Betrieb und der Wartung des Produkts. Die Gebrauchsanweisung und die Sicherheitshinweise müssen sorgfältig und vollständig gelesen werden. Beachte diese Hinweise, um Gefahren zu vermeiden.

1. Allgemeines

1.1. Produktübersicht

Modell: LED-Spiegelschrank EVE

Modell:	Artikel ID:	Varianten ID:
LED-Spiegelschrank EVE	25602	61198
LED-Spiegelschrank EVE Schwarz – 100 x 80 cm – Paket 1 von 1	25601	61197
LED-Spiegelschrank EVE Schwarz – 100 x 80 cm – Paket 1 von 1	25600	61196

1.2. Generelle Hinweise

Um unserem Anspruch gerecht zu werden, verbessern wir stetig die Qualität, vereinfachen die Montage, Bedienung oder passen die Produkte den Kundenwünschen an. Aufgrund dieser Veränderungen befindet sich die aktuelle Version der Gebrauchsanweisung auf unserer Homepage.

Die Bezeichnung „Produkt“ wird in der Gebrauchsanweisung für den „LED-Spiegelschrank EVE“ Rechteckig verwendet.

1.3. Gewährleistung

Es besteht die gesetzlichen Mängelhaftung- und Gewährleistungsrechte ab Kaufdatum.

Die Home Deluxe GmbH übernimmt für Schäden durch Nichtbeachtung der Gebrauchsanweisung keine Haftung. Reklamationen, die aufgrund unsachgemäßer Montage oder Nutzung entstehen, sind von der Gewährleistung ausgeschlossen. Im Fall von Mängeln an dem Produkt, wende dich bitte schriftlich über das Kontaktformular auf unserer Homepage an unseren Kundenservice, unter Angabe des Produktnamens, der Seriennummer und einem Foto vom Typenschild:

Home Deluxe GmbH
Schanzweg 2
32312 Lübbecke
Deutschland
Tel.: +49 (0)5743 6181-0
www.home-deluxe-gmbh.de

Bei weiteren Fragen steht dir unser Kundenservice über dem Kontaktformular gerne zur Verfügung.

2. Informationen zur Gebrauchsanweisung

2.1. Verfügbarkeit der Gebrauchsanweisung

Die Gebrauchsanweisung ist Bestandteil des Produkts und sollte vollständig und in unmittelbarer Nähe des Produkts aufbewahrt werden.

Bei Weitergabe des Produkts an Dritte, ist die Gebrauchsanweisung ebenso zu übergeben.

2.2. Zielgruppen der Gebrauchsanweisung







Die Gebrauchsanweisung muss von jeder beteiligten Person gelesen und beachtet werden, die mit einer der folgenden Tätigkeiten oder der Verwendung einbezogen ist:



- Auspacken
- Montage / Installation
- Inbetriebnahme / Betrieb
- Wartung / Prüfung / Pflege
- Fehlerbehebung / Reparatur
- Entsorgung

2.3. Informationen zur Übersetzung

Die originale Gebrauchsanweisung wurde in deutscher Sprache verfasst. Bei jeder anderen verfügbaren Sprache handelt es sich um eine Übersetzung der deutschen Version.

2.4. Symbolerklärung

Symbol	Symbolerklärung
	WARNUNG Das Symbol weist auf die möglichen Gefahren hin, bei denen tödliche und schwere Verletzungen auftreten können. Bevor der entsprechende Montage- oder Anwendungsschritt ausgeführt wird, muss der entsprechende Hinweis gelesen werden.
	INFO Das Symbol gibt wichtige Hinweise und weist auf Sachschäden hin. Beachte diese, bevor der entsprechende Montage- oder Anwendungsschritt durchgeführt wird, um Probleme zu verstehen und Schäden zu vermeiden.
	CE-Kennzeichnung Das Symbol erklärt die Konformität des Produktes mit den geltenden Anforderungen, die die Europäische Gemeinschaft an uns stellt. Die aktuelle Konformitätserklärung ist auf Anfrage bei der Home Deluxe GmbH erhältlich.
	Gebrauchsanweisung lesen Das Symbol weist darauf hin, dass vor der Montage/Installation und/oder der Bedienung vom Gerät die Gebrauchsanweisung sorgfältig gelesen werden muss.
	Entsorgung von Elektro- und Elektronikgeräten Elektro- und Elektronikgeräte dürfen nicht mit dem Hausabfall entsorgt werden!
	Wechselstrom Das Symbol weist darauf hin, dass das Produkt mit Wechselstrom betrieben wird.

Symbol	Symbolerklärung
	Schutzklasse I Das Symbol weist darauf hin, dass alle leitfähigen Gehäuseteile des Betriebsmittels mit dem Schutzleitersystem der festen Elektroinstallation verbunden werden müssen. Es ist eine Schutzerdung. Im Falle eines Fehlerstroms wird durch eine Sicherung der Stromkreis spannungsfrei geschaltet.
IP44	Schutzart 1. Kennziffer: Geschützt gegen feste Fremdkörper mit einem Durchmesser $\geq 1,0$ mm 2. Kennziffer: Schutz gegen allseitiges Spritzwasser
	Nicht direkt ins Licht schauen Das Symbol weist darauf hin, dass nicht direkt ins Licht geschaut werden darf.

2.1. Allgemeines zur Gebrauchsanweisung

Die Gebrauchsanweisung bezieht sich auf den LED-Spiegelschrank EVE. Sie enthält wichtige Informationen zur Montage und Betrieb. Die Gebrauchsanweisung, insbesondere die Sicherheitshinweise müssen sorgfältig vor der Inbetriebnahme des Produkts gelesen werden, bewahre die Gebrauchsanweisung sorgsam auf. Benutze das Produkt nur wie in dieser Gebrauchsanweisung beschrieben, damit es nicht versehentlich zu Verletzungen oder Schäden kommt. Solltest du das Produkt an Dritte weitergeben, ist diese Gebrauchsanweisung ebenso zu übergeben.

2.2. Bestimmungsgemäßer Gebrauch

Das Produkt ist hochwertig, langlebig und ausschließlich für den Gebrauch in Privathaushalte im angemessenen und üblichen Umfang bestimmt bzw. geeignet. Darüber hinaus ist unser Produkt **nicht** für den gewerblichen Gebrauch bestimmt. Das Produkt ist als Spiegel für den Innenraum bestimmt.

Verwende das Produkt nur wie in dieser Gebrauchsanweisung beschrieben. Jede andere Verwendung gilt als nicht bestimmungsgemäß und kann zu Sachschäden oder Personenschäden führen. Der Hersteller übernimmt keine Haftung für Schäden, die durch nicht bestimmungsgemäßen oder falschen Gebrauch entstehen oder entstanden sind.

2.3. Allgemeine Sicherheitshinweise

Allgemeine Gefahrenhinweise



- Unsachgemäßer Umgang kann zu erheblichen Personen- und Sachschäden führen. Deshalb dürfen die Montage, Installation, Inbetriebnahme sowie Störungsbehebung, Wartungs- und Reparaturarbeiten, nur von qualifizierten Personen durchgeführt werden.
- Montiere das Produkt ausschließlich an Wände
- Das Produkt kann von Kindern ab 8 Jahren und darüber, sowie von Personen mit verringerten physischen, sensorischen oder mentalen Fähigkeiten oder Mangel an Erfahrung und Wissen benutzt werden, wenn sie beaufsichtigt oder bezüglich des sicheren Gebrauchs des Gerätes unterwiesen wurden und die daraus resultierenden Gefahren verstehen.
- Montiere das Produkt **nur**, wenn der Lieferumfang vollständig und einwandfrei ist.
- Stelle sicher, dass alle Teile sachgerecht montiert sind. Bei unsachgemäßer Montage besteht Verletzungsgefahr. Beschädigte Teile können die Sicherheit und Funktion beeinflussen.
- Führe keine konstruktiven Veränderungen am Produkt durch. Für eine Veränderung muss die schriftliche Erlaubnis des Herstellers vorliegen und nach Anweisung durchgeführt werden.
- Kontrolliere in regelmäßigen Abständen die Befestigung.
- Montiere das Produkt nur an Wänden, die dem Gewicht des Produkts dauerhaft standhalten. Verwende für die richtige Wandbeschaffenheit, das entsprechende Montagematerial (Dübel). Weist die Wand Beschädigungen auf (z.B. Risse usw.), konsultiere eine Fachkraft.

- Das Produkt ist für eine Montage an der Decke nicht vorgesehen und darf auch an dieser nicht montiert werden.
- **Verletzungsgefahr:** Schauge nicht direkt in das Licht und richte das Licht nicht in die Augen anderer Personen, dieses kann zu schweren Augenverletzungen führen.

Gefahr für Kinder



- Halte Kinder von Verpackungsmaterialien fern. Es besteht beim Verschlucken Ersticken-gefahr!
- Halte Kinder während der Montage fern vom Aufbauort. Der Lieferumfang enthält Klein-teile, die verschluckt werden oder zu schlimmen Verletzungen führen können.
- Stelle sicher, das kleine Kinder keine Kleinteile in den Mund nehmen.
- Das Produkt ist kein Kinderspielzeug, keine Kletterwand oder Sportgerät. Die einzelnen Ele-mente des Produkts können bei großer Belastung abbrechen und herunterfallen, die Folge dessen kann der Tod sein.
- Montiere das Produkt nicht direkt oder in unmittelbarer Nähe eines Spielbereiches.
- Erkläre den Kindern den richtigen Umgang mit dem Produkt und lasse sie während des Spielens niemals unbeaufsichtigt.

Verletzungsgefahr

Unsachgemäßer Umgang mit dem Produkt kann zu Verletzungen führen



- Kontrolliere das Produkt vor jeder Nutzung, auf sichtbare Schäden.
- Bei Beschädigungen darf das Produkt nicht mehr benutzt werden. Beschädigte Teile müs-sen repariert oder durch Originalersatzteile ersetzt werden.
- Achte auf eine dauerhafte feste Montage des Produkts, um Verletzungen zu vermeiden.
- Um die Gefahr eines elektrischen Schlages zu vermeiden, müssen alle Installationen und entsprechenden Wartungsarbeiten von einer qualifizierten Elektrofachkraft durchgeführt werden.
- Nimm das Produkt bei Beschädigung des Netzkabels zur Spannungsversorgung außer Be-trieb, solange bis das Netzkabel durch den Hersteller, seinem Kundendienst oder einer qua-lifizierten Elektrofachkraft ersetzt wird.
- **Lebensgefahr durch elektrische Spannung:** Bei Berührung von spannungsführenden Teilen besteht unmittelbare Lebensgefahr. Beschädigungen der Isolation oder einzelner Bauteile kann lebensgefährlich sein. -> Bei Beschädigungen der Isolation Spannungsversorgung so-fort abschalten und Reparatur veranlassen.

Beschädigungsgefahr



- Unsachgemäßer Umgang mit dem Produkt kann zu Beschädigungen führen.
- Reparatur- und Wartungsarbeiten an der Elektronik dürfen nur von einer qualifizierten Elektrofachkraft durchführt werden.
- Öffne die Verpackung nicht mit scharfen Gegenständen (z.B. Messer, Schere oder ähnli-chem), dabei kann das Produkt beschädigt werden.
- Steige nicht auf das Produkt, es können Teile davon herunterfallen.
- Benutze das Produkt nicht in der Nähe von Hitzequellen oder offenem Feuer.

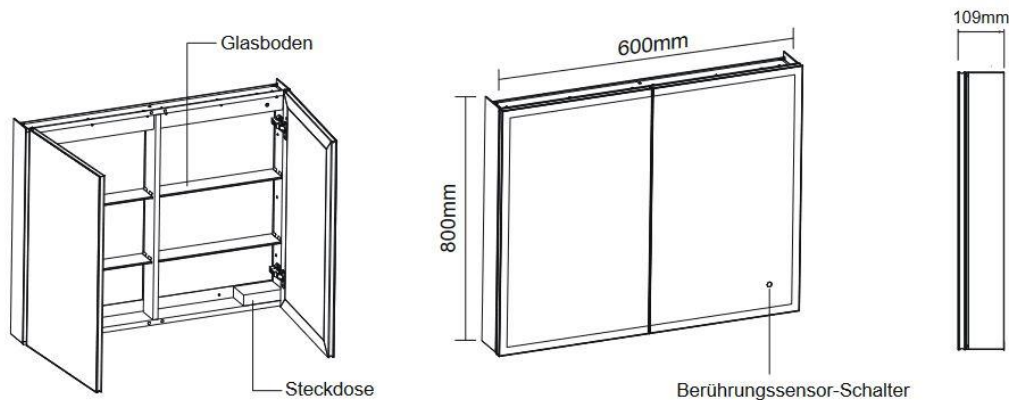
Explosionsgefahr



- Bewahre keine leicht entzündlichen, leicht brennbaren, sowie explosiven Stoffe im Inneren des Produkts auf.

3. Produktmerkmale

3.1 Technische Daten


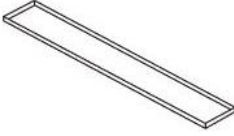




LED-Standspiegel EVE	80 x 60 cm	100 x 80 cm
Maße (B x T x H)	60 x 13,3 x 80 cm	100 x 13,3 x 80 cm
Farbe	Schwarz	Schwarz
Material Korpus	Aluminium	Aluminium
Spiegeldicke	13,3 cm	13,3 cm
Gewicht	19,7 kg	30,4 kg
Kaltweißes Licht	6500 K	6500 K
Neutralweißes Licht	4200 K	4200 K
Warmweißes Licht	2700 K	2700 K
Spannung	220 V AC	220 V AC
Frequenz	50 / 60 Hz	50 / 60 Hz
Gesamtleistung	46 W	48 W
Standby Leistung	1,06 W	0,6 W
Anschlusskabel	0,8 m (2-adrig)	0,8 m (2-adrig)
Schutzklasse	IP44	IP44
Nutzlichtstrom in 360°	2200 lm	2400 lm
Farbwiedergabeindex	≥ 80	≥ 80
Lichtstromverhältnis	≥ 70	≥ 70

4. Lieferumfang

Kontrolliere bei Anlieferung die Verpackung auf äußere Beschädigungen. Des Weiteren kontrolliere unmittelbar nach dem Auspacken den Lieferumfang auf Vollständigkeit sowie den einwandfreien Zustand des Produkts und aller Komponenten. Montiere das Produkt nur, wenn der Lieferumfang vollständig und unbeschädigt ist.

Komponenten

Nr.	Beschreibung	Anzahl	Komponente
A	LED-Spiegel	1	
B	Glasboden	4	
C	Halterung	2	
D	Untere Halterung	2	

5. Montage



- Alle Informationen für die Sicherheit und der Gesundheit müssen gelesen werden.

5.1. Sicherheitshinweise

Verletzungsgefahr

Unschonemäßiger Umgang bei der Montage kann zu Verletzungen führen







- Bitte stelle sicher, dass das Paket oben geöffnet wird.
- Um das Produkt zu montieren, sind umfangreiche technische Kenntnisse erforderlich. Montiere das Produkt **nur** selbst, wenn
 - Du dir sicher bist, dass das Produkt an der Stelle, die für die Montage ausgewählt wurde, angebracht werden kann.
 - Du die Bedienungsanleitung verstehst.
 - Du über die notwendigen Werkzeuge verfügst.
 - Du über die erforderlichen technischen Kenntnisse verfügst.
- Halte Kinder und Haustiere während der Montage fern vom Aufstellort des Produkts. Der Lieferumfang enthält Kleinteile, die verschluckt werden oder zu schlimmen Verletzungen führen können.
- Montiere das Produkt **nur**, wenn der Lieferumfang vollständig und einwandfrei ist.
- Prüfe vor der Montage des Produkts die bauseitige Wand, dass diese der Belastung dauerhaft standhält. Benutze das richtige Befestigungsmaterial entsprechend der Wandbeschaffenheit. Weist die Wand Beschädigungen auf (z.B. Risse usw.), konsultiere eine Fachkraft für Statik.
- Prüfe die Wand vor der Montage auf eventuell unter dem Putz / Stein verlegte Kabel oder andere Leitungen.

- Beachte, dass die Tragfähigkeit des Befestigungsmaterials und die Bohrloch-Geometrie von entscheidender Bedeutung ist.
- Bedienungsfehler, Montagefehler oder Schäden, die durch die Montage entstehen, sind von der Gewährleistung ausgeschlossen.
- Nimm keine konstruktiven Veränderungen am Produkt ohne Rücksprache mit dem Hersteller vor, dies kann zu gefährlichen Situationen führen und führt zum Ausschluss der Gewährleistung.
- Für die Montage des Produkts sind mindestens 2 Personen erforderlich.
- Trage bei der Montage Schutzkleidung, wie Schutzbrille, Sicherheitsschuhe und Schutzhandschuhe.
- **Wir weisen darauf hin, dass die Home Deluxe GmbH grundsätzlich keine Kosten für Montage oder handwerkliche Leistungen – wie etwa Elektrikerkosten oder vergleichbare Fachmannkosten - übernimmt.**
- **Bitte beachte, dass unser Unternehmen über kein eigenes Service- oder Technikerteam verfügt. Für die ordnungsgemäße Montage und Anschlussarbeiten ist der Kunde selbst verantwortlich.**

5.2. Montage des Produkts

Das Produkt wird zerlegt geliefert und ist mit geringem Aufwand zu montieren. Beachte die Aufbauhinweise genau. Bei Nichteinhaltung ist die Funktion und Sicherheit des Produkts nicht gewährleistet.

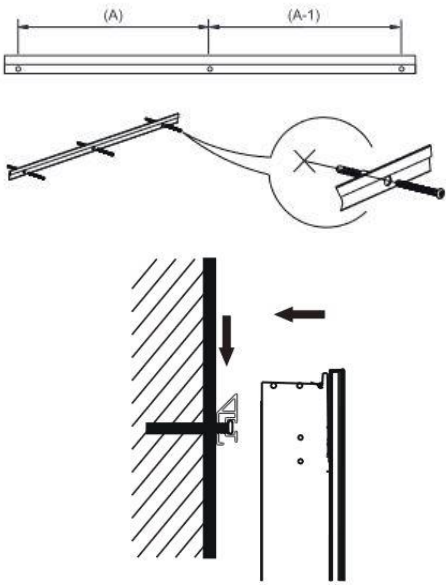
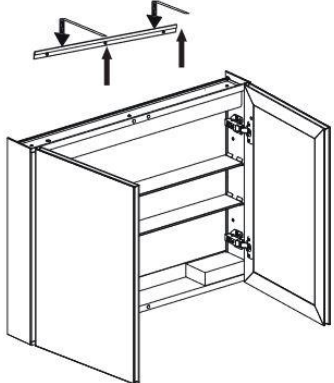
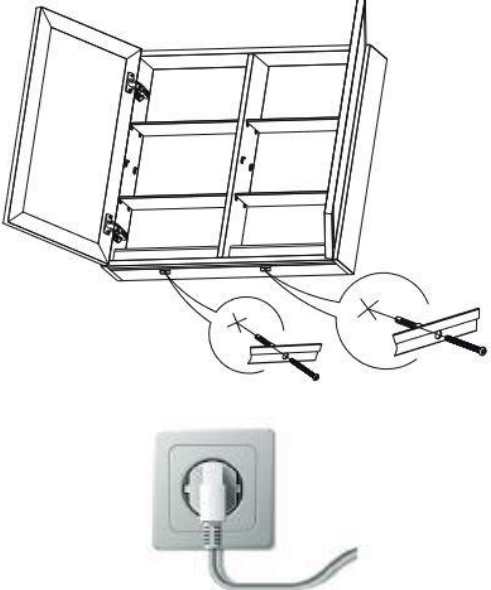
Benötigte Werkzeuge

	Bleistift		Maßband
	Bohrmaschine		Hammer

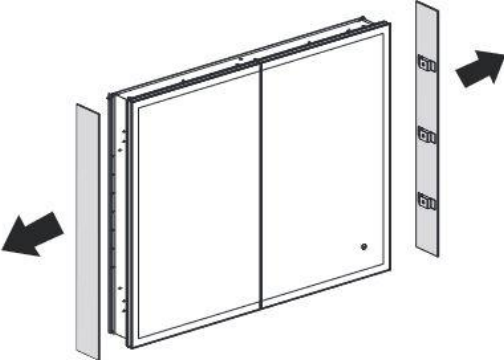

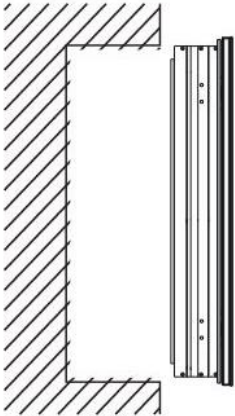
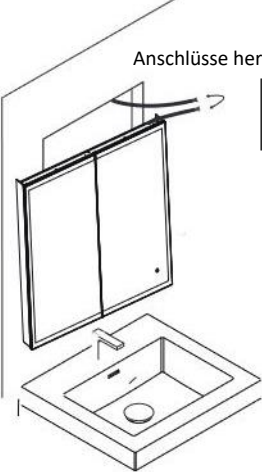


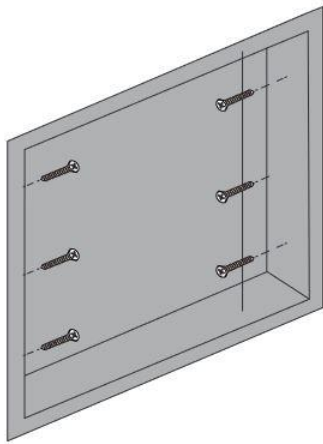
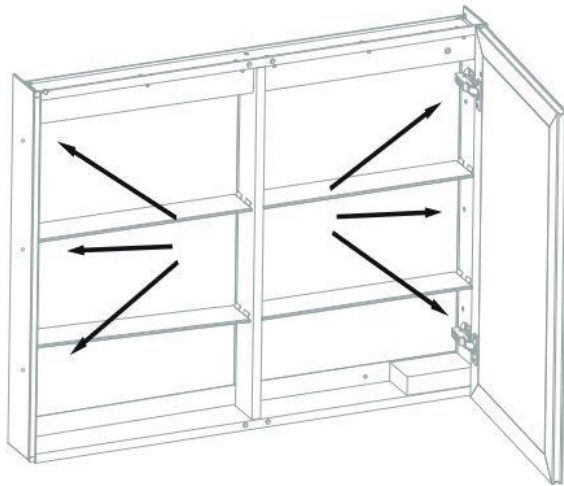
- **Hinweis:** Folgende Anweisungen müssen sorgfältig gelesen werden.

Aufputz Montage

Abbildung	Beschreibung
	Schritt 1: <ul style="list-style-type: none"> - Messe den Abstand zwischen den 2 Markierungen. Nivelliere und markiere die Bohrlöcher an der Wand. Lege die Aluminiumhalterung zur Seite. - Setze die Schrauben ein und hänge den Spiegelschrank auf.
	Schritt 2: <ul style="list-style-type: none"> - Hebe den Spiegelschrank mit zwei Personen auf. Stelle den Schrank an die Wand und schiebe den Spiegel nach unten, sodass die Aluminiumhalterung sicher in den oberen Rahmen des Schrankes gelangt.
	Schritt 3: <ul style="list-style-type: none"> - Bohre die Schrauben in diese Halterung, um den Schrank an der Wand zu befestigen. - Verwende den eingebauten Stecker, um das Gerät direkt an das Stromnetz anzuschließen.

Einbaumontage fortgesetzt

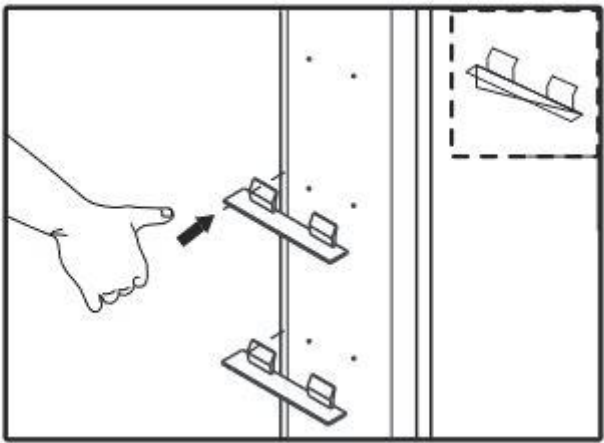
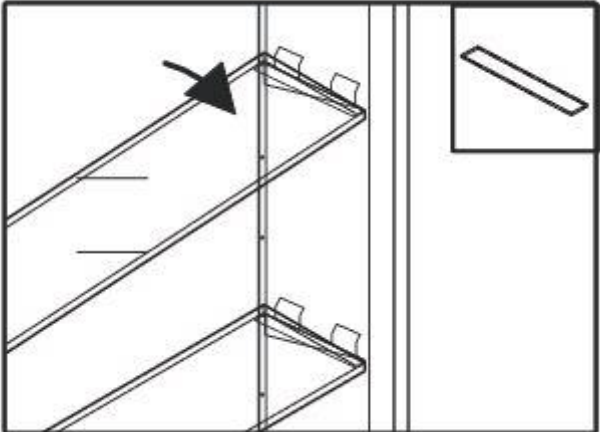
Abbildung	Beschreibung
	Schritt 1:  Hinweis! Nur für die Einbaumontage <ul style="list-style-type: none"> - Entferne vorsichtig die Seitenspielverkleidung für den Einbau in die Aussparung
	Schritt 2: <ul style="list-style-type: none"> - Schneide die Öffnung für den Schrank anhand der Maße aus.
 <p>Anschlüsse herstellen</p> <ul style="list-style-type: none"> Neutral an Weiß. Leitung an Schwarz. Erde an Grün 	Schritt 3: <ul style="list-style-type: none"> - Schließe die elektrischen Kabel an, bevor du den Schrank in die Öffnung einsetzt.

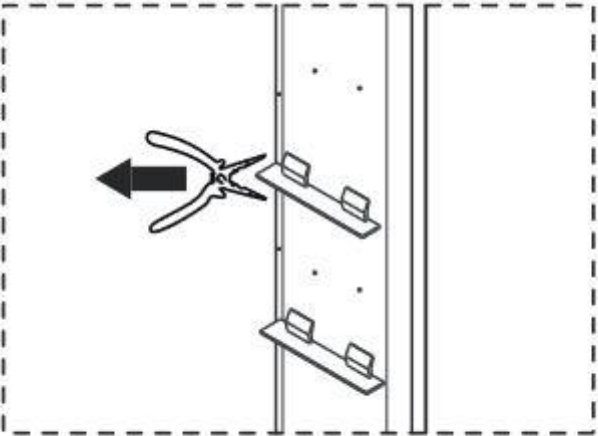
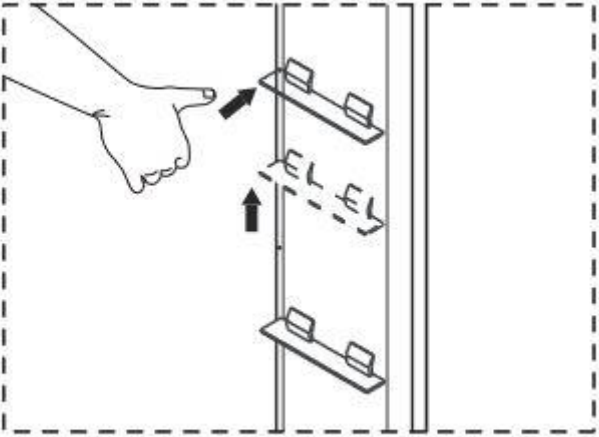


Schritt 4:

- Befestige die Schrauben und Bolzen.

Endmontage

Abbildung	Beschreibung
	Schritt 1: <ul style="list-style-type: none"> - Setze die durchsichtigen Einrastklammern in die Löcher an den Seiten des Schrankes ein. - Richte die Halterung mit den vorgebohrten Löchern im Inneren des Spiegelschranks aus, um die Stabilisierungshalterung zu installieren.
	Schritt 2: <ul style="list-style-type: none"> - Sobald die Halterung befestigt ist, setze den Glasboden auf die Halterung.

	<p>Schritt 3:</p> <ul style="list-style-type: none">- Du kannst eine Zange verwenden, um die Halterung zu entfernen.
	<p>Schritt 4:</p> <ul style="list-style-type: none">- Die Halterung kann entsprechend den vorgebohrten Löchern im Inneren frei eingestellt werden.

6. Anwendung

6.1. Sicherheitshinweise

Folgende Informationen für Sicherheit und Gesundheit müssen sorgfältig gelesen werden.

Verletzungsgefahr

Unsachgemäßer Umgang beim Betrieb kann zu Verletzungen führen



- Verwende kein beschädigtes und unvollständiges Produkt.
- Nimm keine konstruktiven Veränderungen am Produkt ohne Rücksprache mit dem Hersteller vor.
- Das Produkt ist kein Kinderspielzeug, keine Kletterwand oder Sportgerät. Kindern ist es untersagt mit dem Produkt zu spielen.
- Ist das Stromkabel des Produkts beschädigt, nimm das Produkt außer Betrieb und wende dich an den Hersteller, um weitere Anweisungen zu erhalten.
- Hänge keine Gegenstände an das Produkt.

6.2. Erstinbetriebnahme

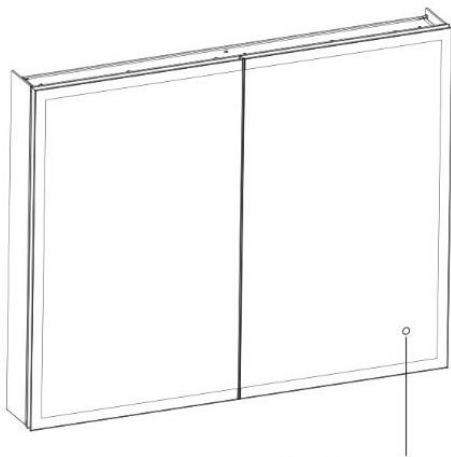
Kontrolliere vor der ersten Inbetriebnahme das Produkt auf Beschädigungen. Das Produkt darf nur unbeschädigt benutzt werden.

6.3. Betrieb

Überprüfe vor dem Gebrauch des Produkts,





- den ordnungsgemäßen Zustand.
- den elektrischen Anschluss

6.4 Bedienung



Berührungssensor-Schalter

Besondere Funktionen

-  Hochauflösender, umweltfreundlicher Glasspiegel
-  Frei umschaltbar zwischen warmem, natürlichem und kühlem Licht
-  Eingebauter Touch-Sensor-Schalter
-  Anti-Beschlag-Funktion



Die LED- Beleuchtung dient ausschließlich der Szenen/Akzent – Beleuchtung und ist nicht für andere Anwendungen geeignet.

Aktivierung der LED-Beleuchtung

- Bitte verwende den Originalstecker.
- Wenn der Stecker mit dem Stromnetz verbunden ist, schalten sich die Strom- und Anti-Beschlag - Funktion ein.
- Drücke kurz den Touchsensor, um das Licht ein- und auszuschalten.
- Langes Drücken des Schalters zum Einstellen der Helligkeit.
- Kurzer Druck auf den Touch-Sensor-Schalter, um die Farbe des Lichts zu ändern.

6.4. Lagerort



- Lagere das Produkt an einem kühlen und trockenen Ort

7. Fehlerbehebung

Wenn im Betrieb folgende Störungen auftreten, überprüfe bitte folgende Fehlerursachen anhand der folgenden Tabelle. Lässt sich die Störung nicht durch die aufgeführten Maßnahmen beheben, nimm das Produkt außer Betrieb.

Fehler	Mögliche Ursache	Lösung
Das Produkt wackelt oder schwingt.	<ul style="list-style-type: none"> - Befestigungsschrauben haben sich gelöst - Produkt ist nicht richtig oder schief in die Vorrichtung eingehängt - Falsches Befestigungsmaterial verwendet 	<ul style="list-style-type: none"> - Befestigungsschrauben festziehen - Produkt kontrollieren und richtig einhängen - Die Bohrungen wurden falsch gebohrt - Befestigungsmaterial muss zur Wandbeschaffenheit passen (z.B. Dübel korrekt)
Das Produkt lässt sich nicht einschalten	<ul style="list-style-type: none"> - Keine Netzspannung vorhanden 	<ul style="list-style-type: none"> - Spannungsversorgung kontrollieren - FI-Schutz kontrollieren
Produkt hängt schief	<ul style="list-style-type: none"> - Die Befestigungsschrauben haben sich gelöst - Das Produkt wird zu stark belastet 	<ul style="list-style-type: none"> - Befestigungsschrauben festziehen - Produkt entlasten

Tritt ein weiteres Problem mit dem Produkt auf, kontaktiere uns.

8. Wartung und Pflege

8.1. Sicherheitshinweise

Verletzungsgefahr

Unsachgemäßer Umgang beim Betrieb kann zu Verletzungen führen



- Vor der Reinigung/Wartung/Pflege muss die Spannungsversorgung des Produkts ausgeschaltet werden.
- Trenne das Produkt von der Spannungsversorgung, wenn Arbeiten, wie z.B. Fensterreinigungen, in der Nähe durchgeführt werden.
- Bediene das Produkt nicht, wenn Arbeiten, wie z.B. Fensterreinigungen, in der Nähe durchgeführt werden.
- Das Netzkabel vom Produkt darf nur durch den gleichen Kabeltyp ersetzt werden, der vom Hersteller geliefert wurde. Wende dich an den Kundenservice des Herstellers.
- Reinigung und Wartung dürfen nicht von Kindern durchgeführt werden.



Reinige die Oberflächen mit einem feuchten Tuch und milden Reinigungsmittel. Verwende zur Reinigung keine aggressiven Reinigungsmittel oder Hochdruckreiniger. Beachte zusätzlich auch die Vorgaben vom Reinigungsmittelherstellers.

- Die LED-Beleuchtung kann nicht ausgetauscht werden, wenn die Leuchte Ihre Lebensdauer erreicht hat. Es muss die gesamte LED-Beleuchtung ersetzt werden.

9. Demontage

9.1. Sicherheitshinweise

Verletzungsgefahr

Unsachgemäßer Umgang bei der Demontage kann zu Verletzungen führen



- Trenne vor der Demontage das Produkt von der Spannungsversorgung. Bei Berührung mit Spannungsführenden Komponenten kann es zu einem elektrischen Schlag kommen, dieses kann zur Folge Verbrennungen oder den Tod haben.
- Sichere das Produkt vor der Demontage gegen abstürzen.

Die Demontage des Produkts ist in umgekehrter Reihenfolge zur Montage durchzuführen. (siehe Kapitel Montage)

10. Entsorgungshinweis



- Entsorge das Produkt und alle Komponenten entsprechend der örtlichen und landesspezifischen Bestimmungen, dadurch werden Schäden für die Umwelt vermieden.
- Unsere Verpackungen sind aus umweltfreundlichen Materialien hergestellt. Sie können recycelt werden und somit als wertvolle Rohstoffe dienen. Entsorge das Verpackungsmaterial (Kartonagen, Schmutzverpackungen etc.) separat und fachgerecht gemäß den gültigen nationalen Vorschriften.
- Wende dich an den Kundenservice, bei Unsicherheit bezüglich der Entsorgung.
- Hinweise zur fachgerechten Entsorgung erhältst du auch bei den örtlichen Entsorgungszentren.

Elektro- und Elektronikgeräte - Informationen für private Haushalte



Das Elektro- und Elektronikgerätegesetz (ElektroG) enthält eine Vielzahl von Anforderungen an den Umgang mit Elektro- und Elektronikgeräten. Die wichtigsten sind hier zusammengestellt.

1. Getrennte Erfassung von Altgeräten

Elektro- und Elektronikgeräte, die zu Abfall geworden sind, werden als Altgeräte bezeichnet. Besitzer von Altgeräten haben diese einer vom unsortierten Siedlungsabfall getrennten Erfassung zuzuführen. Sie haben Altbatterien und Altakkumulatoren, die nicht vom Altgerät umschlossen sind, sowie Lampen, die zerstörungsfrei aus dem Altgerät entnommen werden können, vor der Abgabe an einer Erfassungsstelle vom Altgerät zerstörungsfrei zu trennen. Altgeräte separieren, um sie für die Wiederverwendung vorzubereiten.



2. Batterien und Akkus

Besitzer von Altgeräten haben Altbatterien und Altakkumulatoren, die nicht vom Altgeräteschloss sind, im Regelfall vor der Abgabe an einer Erfassungsstelle von diesem zu trennen. Dies gilt nicht, soweit die Altgeräte bei öffentlich-rechtlichen Entsorgungsträgern abgegeben und dort zum Zwecke der Vorbereitung zur Wiederverwendung von anderen Altgeräten separiert werden.

3. Möglichkeiten der Rückgabe von Altgeräten

Besitzer von Altgeräten aus privaten Haushalten können diese bei den Sammelstellen der öffentlich-rechtlichen Entsorgungsträger oder bei den von Herstellern oder Vertreibern im Sinne des Elektro G eingerichteten Rücknahmestellen abgeben. Ein Onlineverzeichnis der Sammel- und Rücknahmestellen ist hinterlegt auf der Internetseite: <https://www.stiftung-ear.de> oder <https://www.take-e-back.de>.

4. Datenschutz-Hinweis

Altgeräte enthalten häufig sensible personenbezogene Daten. Dies gilt insbesondere für Geräte der Informations- und Telekommunikationstechnik wie Computer und Smartphones. Bitte beachte im eigenen Interesse, dass für die Löschung der Daten auf den zu entsorgenden Altgeräten jeder Endnutzer selbst verantwortlich ist.

5. Rücknahmepflicht der Vertreter

Vertreiber mit einer Verkaufsfläche für Elektro- und Elektronikgeräte von mindestens 400 m² sowie Vertreiber von Lebensmitteln mit einer Gesamtverkaufsfläche von mindestens 800 m², die mehrmals im Kalenderjahr oder dauerhaft Elektro- und Elektronikgeräte anbieten und auf dem Markt bereitstellen, sind verpflichtet,

- bei der Abgabe eines neuen Elektro- oder Elektronikgerätes an einen Endnutzer ein Altgerät des Endnutzers der gleichen Geräteart, das im Wesentlichen die gleichen Funktionen wie das neue Gerät erfüllt, am Ort der Abgabe oder in unmittelbarer Nähe hierzu unentgeltlich zurückzunehmen und
- auf Verlangen des Endnutzers Altgeräte, die in keiner äußeren Abmessung größer als 25 cm sind, im Einzelhandelsgeschäft oder in unmittelbarer Nähe hierzu unentgeltlich zurückzunehmen; die Rücknahme darf nicht an den Kauf eines Elektro- oder Elektronikgerätes geknüpft werden und ist auf drei Altgeräte pro Geräteart beschränkt.



6. Bedeutung des Symbols „durchgestrichene Mülltonne“

Das auf den Elektro- und Elektronikgeräten regelmäßig abgebildeten Symbol einer durchgestrichenen Mülltonne weist darauf hin, dass das jeweilige Gerät am Ende seiner Lebensdauer getrennt vom unsortierten Siedlungsabfall zu erfassen ist.

- Hersteller-Registrierungsnummer
- Als Hersteller im Sinne des ElektroG sind wir bei der zuständigen Stiftung Elektro-Altgeräte Register (Nordostpark 72, 90411 Nürnberg) unter der folgenden Registrierungsnummer registriert: WEEE-Reg.-Nr. DE86467979

Home Deluxe GmbH

Schanzweg 2

32312 Lübbecke

Deutschland

Tel.: +49 (0)5743 6181-0

www.home-deluxe-gmbh.de

GA-280-00_eve
2025/05