

## TORONTO

## INSTRUCCIONES DE MONTAJE INSTRUÇÕES DE MONTAGEM

### ANTES DE EMPEZAR

Elija un área de montaje limpia, nivelada y espaciosa. Evite superficies duras que puedan dañar el producto.

Tenga cuidado al levantar. El producto debe ensamblarse lo más cerca posible del lugar de uso.

Asegúrese de tener todo el contenido necesario para el montaje completo.

Lea siempre atentamente las instrucciones de montaje antes de comenzar el montaje.

El embalaje y el contenido pueden representar un peligro de asfixia; por lo tanto, manténgalo fuera del alcance de los niños pequeños en todo momento.

No apriete demasiado los tornillos y pernos ya que esto podría dañar las roscas.

El incumplimiento de las instrucciones anteriores puede provocar daños o un montaje incorrecto del mueble.

### ANTES DE COMEÇAR

Escolha uma área de montagem limpa, nivelada e espaçosa. Evite superfícies duras que possam danificar o produto.

Tenha cuidado ao levantar. O produto deve ser montado o mais próximo possível do local de utilização.

Certifique-se de ter todo o conteúdo necessário para a montagem completa.

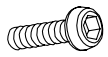



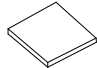
Sempre leia atentamente as instruções de montagem antes de iniciar a montagem.

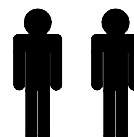
A embalagem e o conteúdo podem apresentar risco de asfixia; portanto, mantenha-o sempre fora do alcance de crianças pequenas.






Não aperte demais os parafusos e porcas, pois isso pode danificar as roscas.




O não cumprimento das instruções acima pode resultar em danos ou montagem incorreta dos móveis.

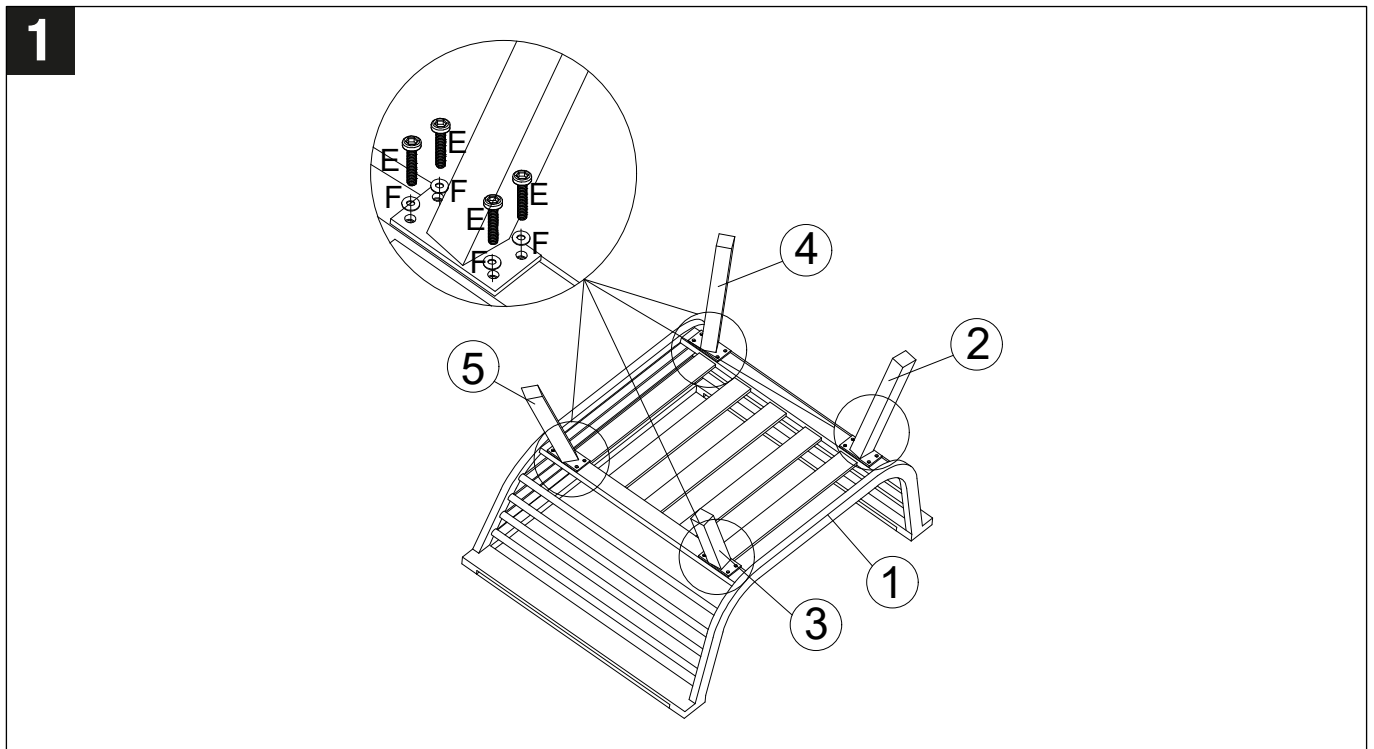
### TORNILLERÍA/PARAFUSOS







<b>E</b>	 M6x20	x58
<b>E1</b>	 M6x35	x1
<b>F</b>	 M6	x59
<b>G</b>	 S4-M6	x1
<b>H</b>		x12






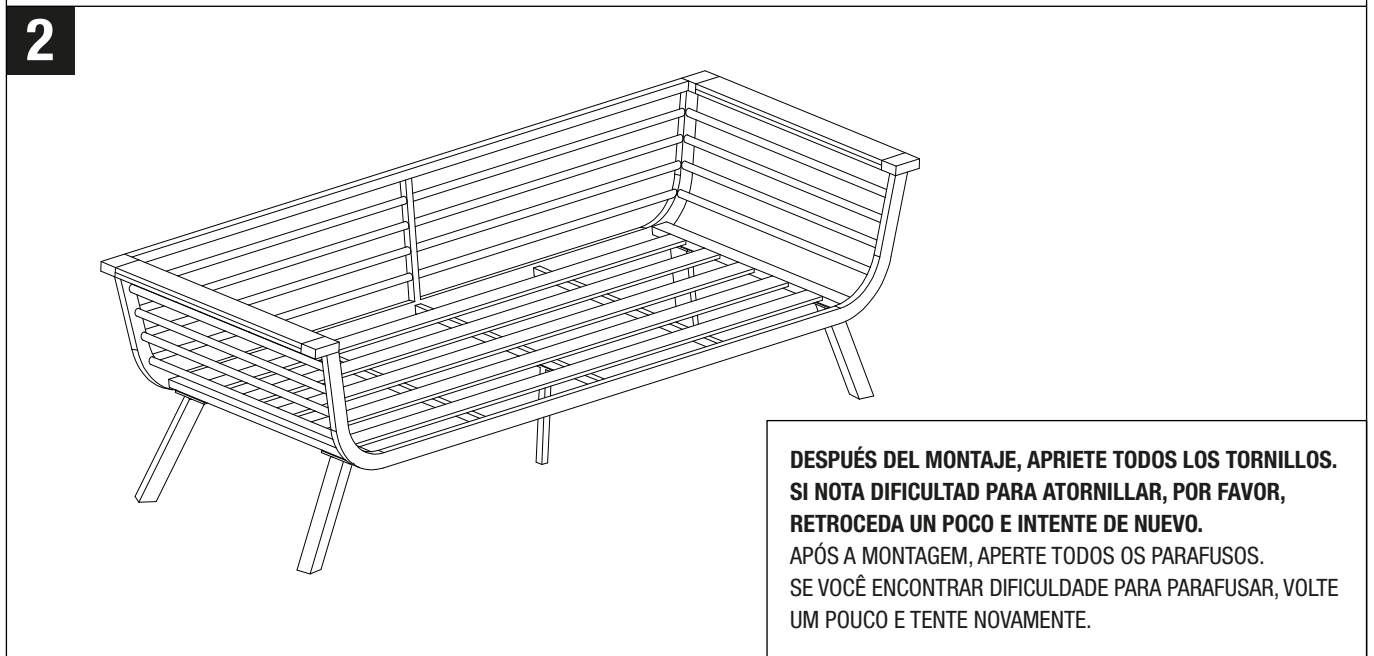
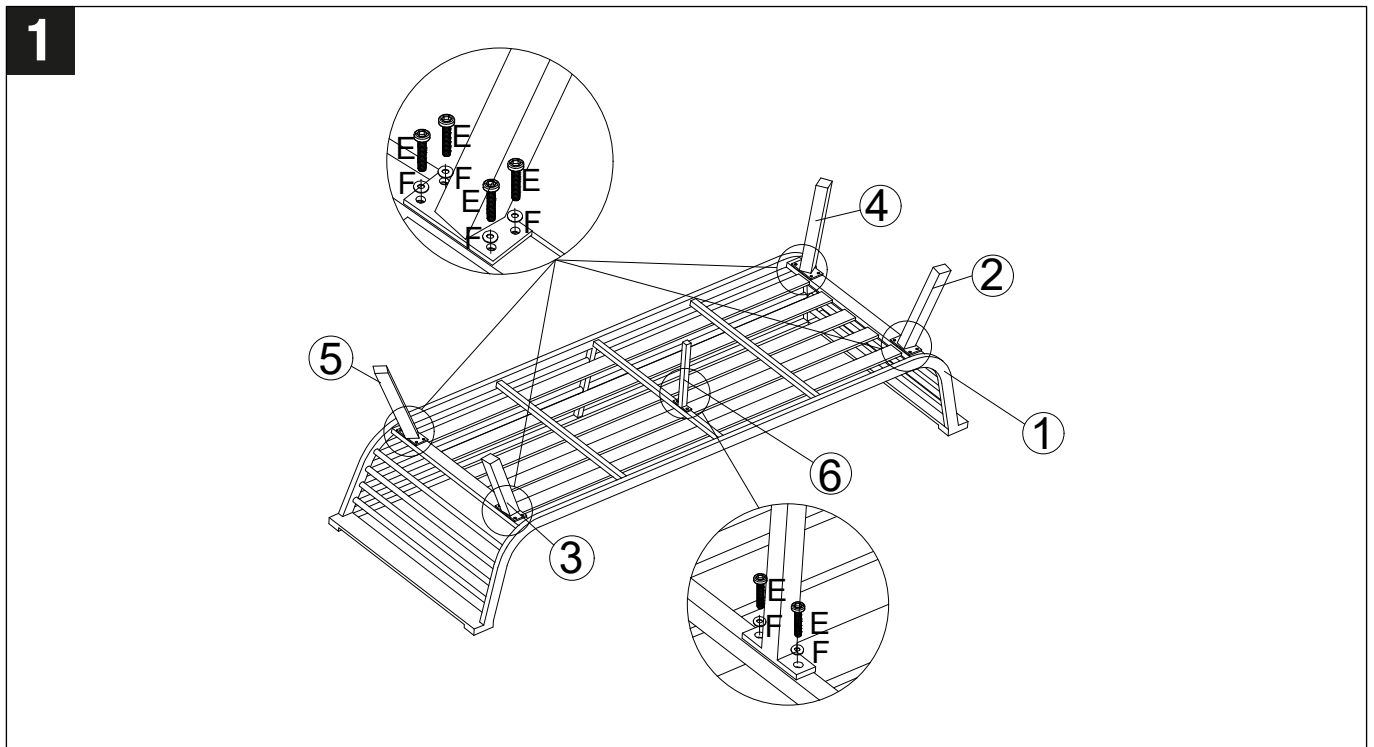
1		x1
2		x1
3		x1
4		x1
5		x1



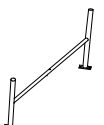
E	 M6x20	x16
F	 M6	x16
G	 S4-M6	x1







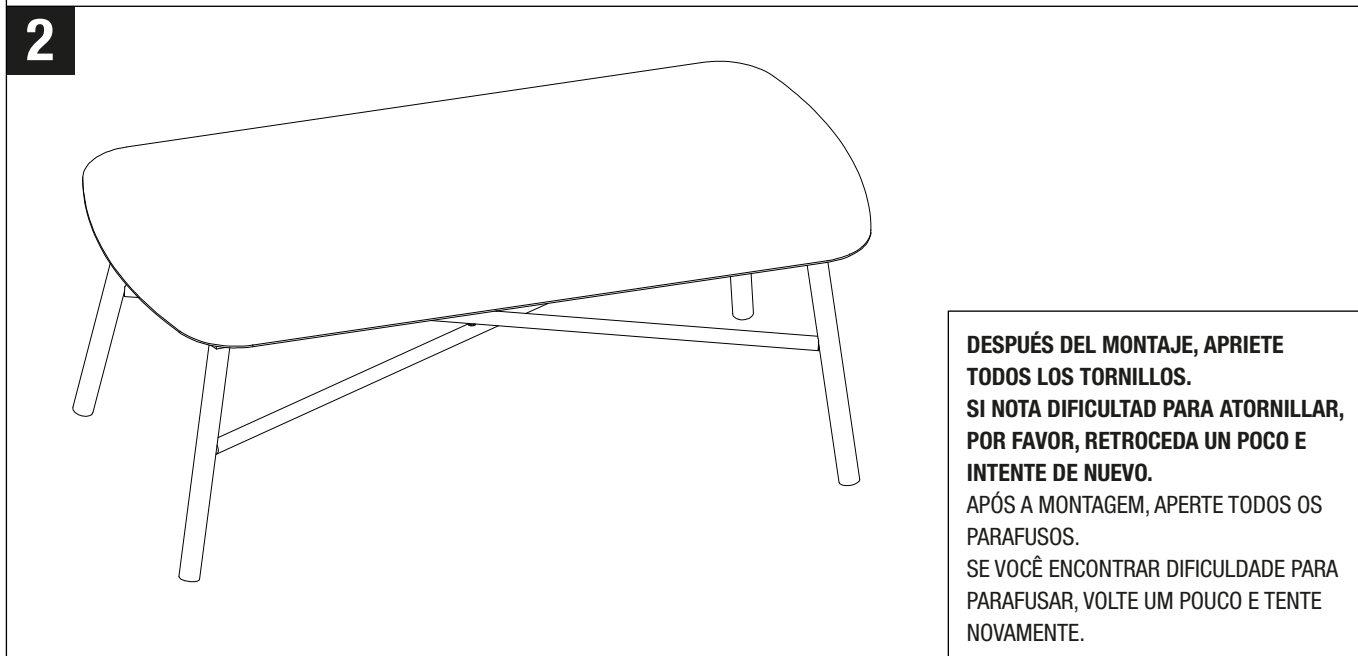
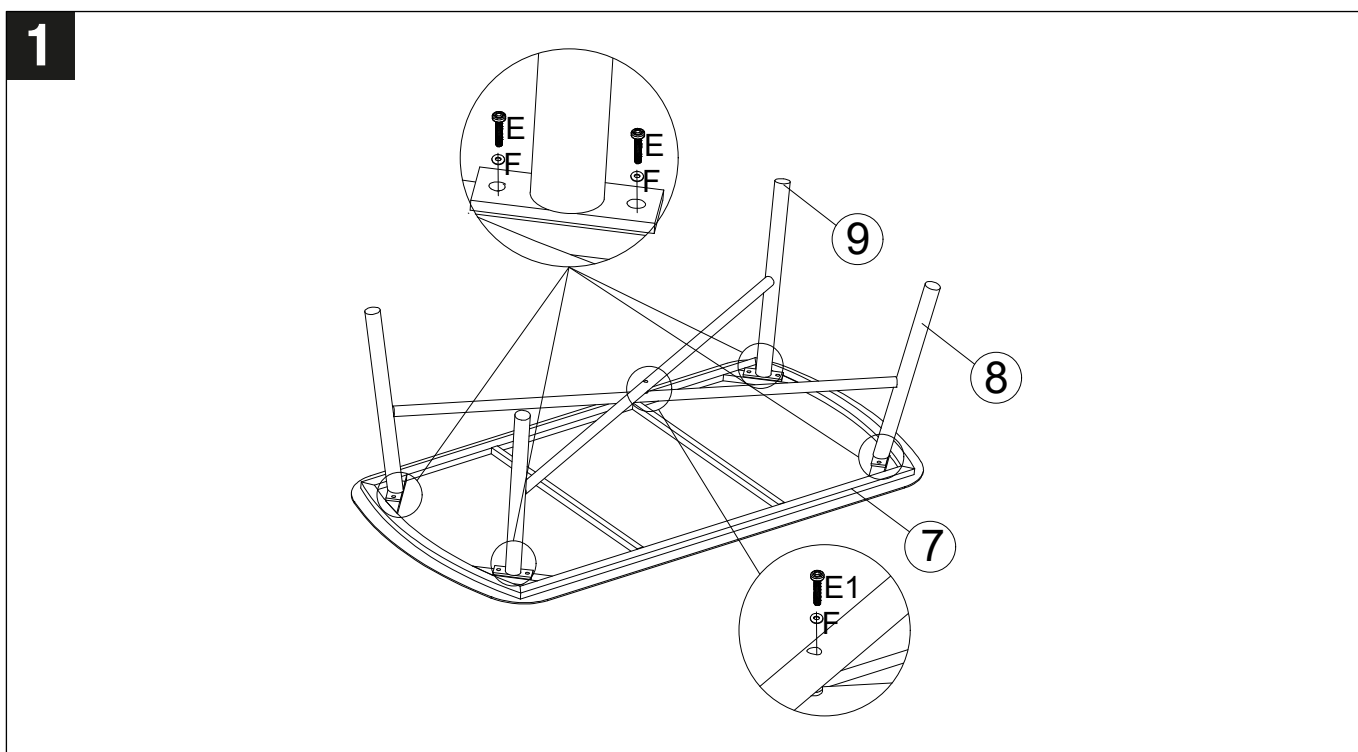
1		x1
2		x1
3		x1
4		x1
5		x1
6		x1

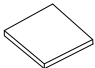
E	 M6x20	x18
F	 M6	x18
G	 S4-M6	x1



7		x1
8		x1
9		x1

E	 M6x20	x58
E1	 M6x35	x1
F	 M6	x59
G	 S4-M6	x1

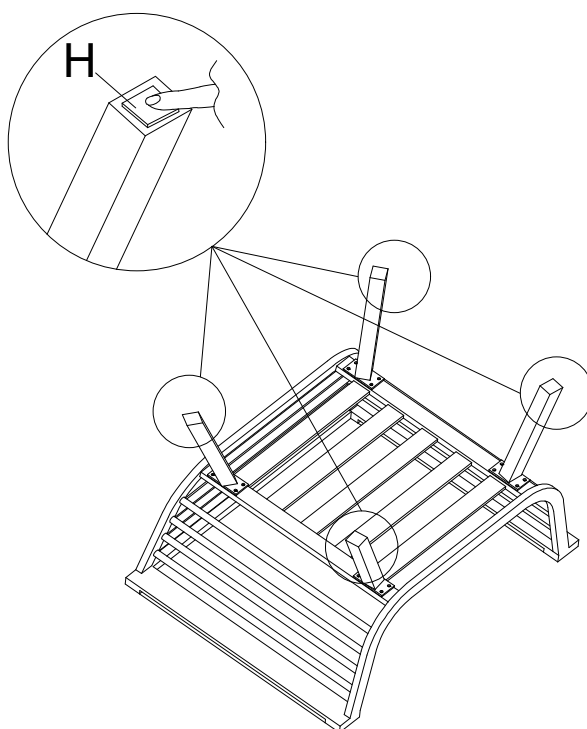


H		x12
---	---	-----

**Después de haber ensamblado las patas, si están desniveladas utilice estas pegatinas para pegarlas en los pies.**

Depois de montar as pernas, se estiverem irregulares use estes adesivos para colá-las nos pés.

**1**



**2**

