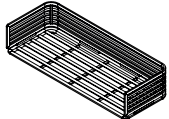
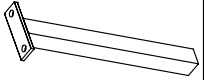

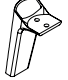
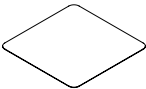
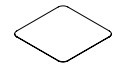

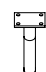
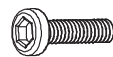

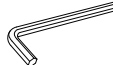
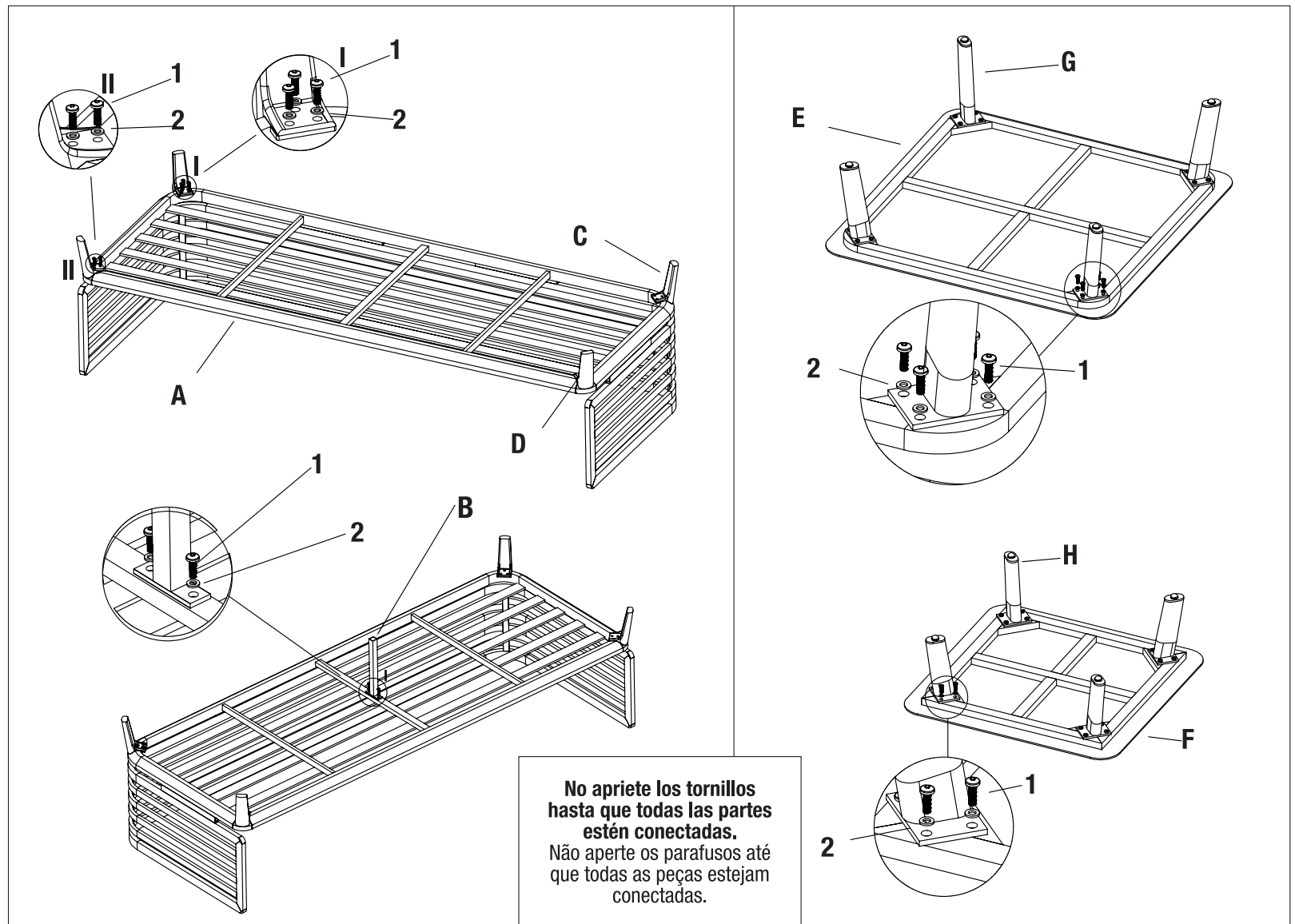

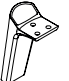
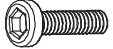


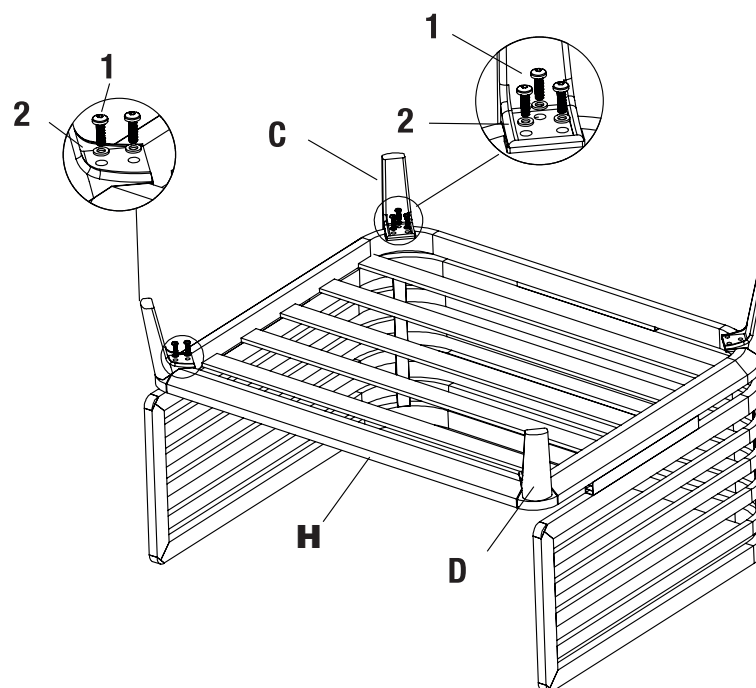


A		x1
B		x1
C x2		D x2
D x2		
E		x1
F		x1
G x4		H x4
H x4		
1	 M6x20	x44
2		x44
3		x1



H		x2
C x 4		D x 4
1	 M6x20	x20
2		x20
3		x1



No apriete los tornillos hasta que todas las partes estén conectadas.
 Não aperte os parafusos até que todas as peças estejam conectadas.