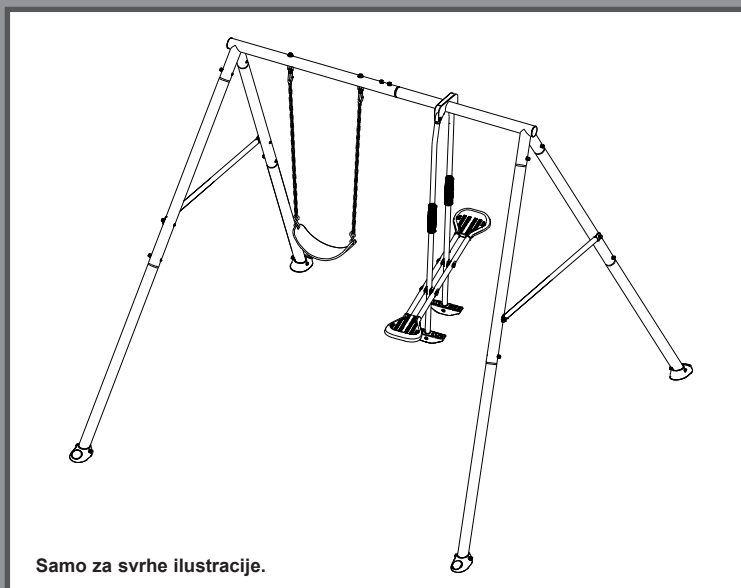


## VAŽNA SIGURNOSNA PRAVILA

Prije postavljanja i uporabe ovog proizvoda pažljivo i s razumijevanjem pročitajte i pratite sve upute. Sačuvajte ove upute za buduće potrebe.

## Komplet S Dvije Ljuljačke



Samo za svrhe ilustracije.

Nemojte zaboraviti isprobati ostale odlične proizvode tvrtke Intex: bazene, pribor za bazene, igračke, zračne krevete i čamce dostupne u boljim trgovinama ili posjetite našu internetsku stranicu.

Zbog politike kontinuiranog poboljšanja proizvoda, Intex zadržava pravo promjene specifikacija i izgleda, što može dovesti do ažuriranja uputa za uporabu bez prethodne najave.

# INTEX®

©2025 Intex Marketing Ltd. - Intex Development Co. Ltd. - Intex Recreation Corp.  
All rights reserved/Tous droits réservés/Todos los derechos reservados/Alle Rechte vorbehalten. Printed in China/Imprimé en Chine/Impreso en China/Gedruckt in China.

®™ Trademarks used in some countries of the world under license from/®™ Marques utilisées dans certains pays sous licence de/Marcas registradas utilizadas en algunos países del mundo bajo licencia de/Warenzeichen verwendet in einigen Ländern der Welt in Lizenz von/Intex Marketing Ltd. to/à/a/an Intex Development Co. Ltd., Hong Kong & Intex Recreation Corp., P.O. Box 1440, Long Beach, CA 90801 • Distributed in the European Union by/Distribué dans l'Union Européenne par/Distribuido en la unión Europea por/Vertrieb in der Europäischen Union durch/Intex Trading B.V., Ettenseweg 46, 4706 PB Roosendaal – The Netherlands • Distributed in the UK by Unitex Service (UK) Limited, 124 City Road, London, England, EC1V 2NX, UK.

[www.intexcorp.com](http://www.intexcorp.com)

## SADRŽAJ

Upozorenje.....	3-4
Dijelovi proizvoda.....	5-8
Upute za postavljanje.....	9-18
Priprema za montažu.....	9
Montaža gornjih greda i karabiner kuka.....	10-11
Montaža nogu.....	12-13
Montaža klackalice i ljuljačke s lancem.....	14-17
Montaža sidara.....	18
Održavanje.....	19
Ograničena garancija.....	20

**SAČUVAJTE OVO UPUTSTVO**

# VAŽNA SIGURNOSNA PRAVILA

Pridržavanjem sljedećih napomena i upozorenja smanjit će se vjerojatnost nastanka teških ili smrtonosnih ozljeda. O ovim sigurnosnim pravilima redovito razgovarajte sa svojom djecom.

## PROČITAJTE I POŠTUJTE SVA UPUTSTVA

### UPOZORENJE

- Prije sastavljanja ovog proizvoda pronađite ravno tlo udaljeno najmanje 2 m (6 ft) od svih konstrukcija ili zapreka. Ovaj proizvod zahtijeva 2 m (6 ft) prostora sa svih strana.
- Ovaj je proizvod predviđen samo za kućnu upotrebu na otvorenom. Proizvod nije predviđen za upotrebu u dnevnim centrima za djecu, dječjim vrtićima, komercijalnim ili drugim javnim mjestima.
- Kada su na ovom proizvodu ili u blizini ovog proizvoda, djeca moraju biti pod stalnim nadzorom kompetentne odrasle osobe. Djecu nemojte nikada ostavljati bez nadzora.
- Ovaj je proizvod predviđen za djecu dobi od 3 do 10 godina uz nadzor odrasle osobe. Djeca mlađa od 10 godina izložena su većem riziku od ukleštenja i ozljeda.
- Ovaj je proizvod predviđen za najviše 3 djece maksimalne tjelesne mase od 50 kg (110 lbs) po djetetu ili maksimalne ukupne tjelesne mase od 150 kg (330 lbs). Nemojte prekoračiti ograničenje tjelesne mase ili maksimalni broj korisnika koji su predviđeni za ovaj proizvod.
- Samo za upotrebu u kućanstvu. Ovaj proizvod smiju sastavljati i rastavljati samo odrasle osobe.
- Ovaj je proizvod potrebno usidriti prije upotrebe. Pogledajte odjeljak Sidrenje.
- Kako biste izbjegli teške ozljede, nemojte dopustiti djeci da upotrebljavaju ovaj proizvod dok ne bude u cijelosti sastavljen i pravilno usidren.
- Opremu za kućno igralište nemojte postavljati na beton, asfalt ili bilo koju drugu tvrdu površinu. Proizvod treba postaviti na površine koje apsorbiraju udarce, kao što su pijesak, komadići kore drveta, guma i pjena. Za više pojedinosti pogledajte odjeljak „Informacije o podlogama za igrališta“.
- Upozorite djecu da ne prilaze blizu, ispred, iza ili između dijelova koji se kreću.
- Nemojte dopustiti djeci da zakreću lance ili užad ljuljačke ili da ih stavljaju preko gornje potporne šipke jer to može smanjiti čvrstoću lanca ili užeta.
- Nemojte nikada produžavati lanac ili uže. Isporučeni lanci ili užad konstruirani su za maksimalnu duljinu elementa(a) ljuljačke.
- Nemojte dopustiti djeci da ljuljaju prazna sjedala.
- Naučite i uputite djecu da sjednu u sredinu ljuljačke cijelom težinom na sjedalima.
- Pomozite djeci u upotrebi ovog proizvoda dok ne steknu dovoljno snage, vještine i udobnosti da ga upotrebljavaju na siguran način bez pomoći.
- Nemojte dopustiti djeci da upotrebljavaju ovaj proizvod na način za koji nije predviđen.
- Upozorite djecu da ne silaze s ljuljački ili klackalica dok su u pokretu.
- Pobrinite se da djeca budu prikladno odjevena. Nošenje široke obuće i odjeće poput šalova i ponča potencijalno je opasno pri upotrebi ovog proizvoda.
- Proizvod može postati sklizak kada je mokar ili tijekom lošeg vremena, poput kiše, snijega, leda i sl. Nemojte dopustiti djeci da upotrebljavaju ovaj proizvod u takvim uvjetima.
- Uvjerite se da su viseća ljuljačka i lanci pričvršćeni na oba kraja i da se ne mogu zapetljati.
- Nemojte dopustiti djeci da na ovaj proizvod pričvršćuju predmete koji nisu posebno dizajnirani za upotrebu s opremom, kao što su, među ostalima, užad za preskakanje, užad za rublje, uzice za kućne ljubimce, kabeli i lanci jer mogu predstavljati opasnost od davljenja.
- Upozorite djecu da prije upotrebe ovog proizvoda skinu svoje biciklističke ili druge sportske kacige.
- Nemojte dopustiti djeci da se ljuljaju previsoko ili pod kutom.
- Nemojte dopustiti djeci da se vješaju ili penju na sastavne dijelove ovog proizvoda.
- Nemojte obavljati preinake na ovom proizvodu i/ili upotrebljavati dodatnu opremu koju nije isporučio proizvođač.
- Redovito provjeravajte naljepnicu s upozorenjima kako biste bili sigurni da je čitljiva.

**ZANEMARIVANJE OVIH UPOZORENJA MOŽE REZULTIRATI MATERIJALNOM ŠTETOM, TEŠKIM OZLJEDAMA ILI SMRĆU.**

## SAČUVAJTE OVO UPUTSTVO

## Informacije o podlogama za igrališta

### Informativni list za potrošače za materijale podloga za igrališta

Američka Komisija za sigurnost potrošačkih proizvoda (CPSC) procjenjuje da se svake godine u američkim bolničkim hitnim službama liječi otprilike 100 000 ozljeda povezanih s opremom za igrališta uzrokovanih padovima na tlo. Ozljede povezane s ovim obrascem opasnosti obično su među najozbiljnijim od svih ozljeda na igralištu i mogu biti fatalne, posebno ako uključuju ozljede glave. Površina ispod i oko opreme za igrališta može biti važan faktor u određivanju potencijala za ozljede pri padu. Očito je da pad na površinu koja apsorbira udarce ima manju vjerojatnost za ozbiljne ozljede nego pad na tvrdu površinu. Oprema za igrališta nikada se ne smije postavljati na tvrde površine poput betona ili asfalta. Iako se trava može činiti prihvatljivom, u područjima s puno prometa može se brzo pretvoriti u tvrdu zemlju. Usitnjena kora drveta, drvena sječka, sitni pijesak ili sitni šljunak smatraju se prihvatljivim površinama za apsorpciju udara kada su postavljene i održavane na dovoljnoj dubini ispod i oko opreme za igrališta.

U tablici 1 navedena je maksimalna visina s koje dijete ne bi pretrpjelo ozljede glave opasne po život ako padne na četiri različita rastresita materijala podloge ako su postavljene i održavane na dubini od 150 mm, 225 mm i 300 mm.

**Tablica 1 — Visina pada u milimetrima pri kojoj se ne očekuju ozljede glave opasne po život**

Vrsta materijala	Dubina materijala podloge		
	150 mm	225 mm	300 mm
Dvostruko usitnjena kora drveta	1 800	3 000	3 300
Drvena sječka	1 800	2 100	3 600
Sitni pijesak	1 500	1 500	2 700
Sitni šljunak	1 800	2 100	3 000

Međutim, treba napomenuti da se ne mogu spriječiti sve ozljede uzrokovane padovima, bez obzira na materijal koji se upotrebljava za podlogu.

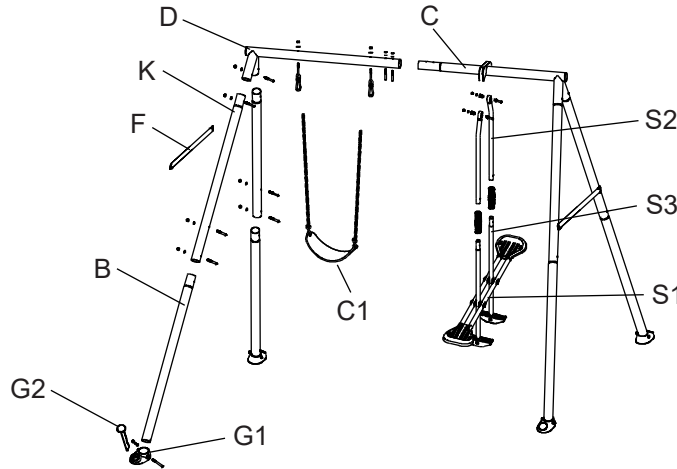
Preporučuje se da se materijal za apsorpciju udara postavi najmanje 1800 mm u svim smjerovima od perimetra stacionarne opreme poput penjalica i tobogana. Međutim, budući da djeca mogu namjerno skočiti s ljuljačke u pokretu, materijal za apsorpciju udara na prednjoj i stražnjoj strani ljuljačke trebao bi se protezati najmanje dvostruko više od visine okretne točke, mjereno od točke neposredno ispod okretne točke na potpornoj konstrukciji.

Ove informacije namijenjene su usporedbi relativnih svojstava apsorpcije udara različitih materijala. Ne preporučuje se nijedan određeni materijal u odnosu na drugi. Međutim, svaki materijal učinkovit je samo ako se pravilno održava. Materijal treba redovito provjeravati i nadopunjavati kako bi se održala pravilna dubina potrebna za određenu opremu. Izbor materijala ovisi o vrsti i visini opreme za igrališta, dostupnosti materijala na određenom području i njegovoj cijeni.

Ove informacije potječu iz publikacija CPSC-a „*Playground Surfacing—Technical Information Guide*“ i „*Handbook for Public Playground Safety*“. (Podloge za igrališta—Vodič s tehničkim informacijama i Priručnik za sigurnost javnih igrališta).

# SAČUVAJTE OVO UPUTSTVO

Prije nego što počnete sa montiranjem proizvoda, molimo vas da odvojite par minuta da provjerite njegov sadržaj i pogledate sve dijelove.

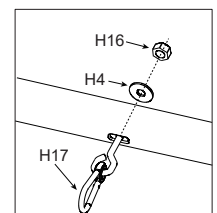


**NAPOMENA:** Crteži su samo za svrhe prikaza. Dati proizvod se može razlikovati od prikazanog. Nije za poređenje.

REDNI BR.	OPIS	KOL.	Model 44120	Model 44122
			BR. REZERVNOG DIJELA	
K	Gornja noga	4	13379A	13379G
B	Donja noga	4	13381B	13381G
C	Kraj grede klackalice	1	13377A	13377G
D	Kraj grede ljuljačke	1	13376A	13376G
F	Poprečna šipka	2	13382A	13382G
G1	Postolje za sidrenje	4	13303B	13303G
G2	Sidrena šipka	4	13302B	13302G
HS10	Set dugih matičnih vijaka (H1+H4+H16)	4	13481	13481
HS11	Set kratkih matičnih vijaka (H4+H15+H16)	14	13482	13482
HS3	Set dugih cilindričnih matica (H4+H6+H8+H9)	2	13304D	13304D
HS4	Set kratkih cilindričnih matica (H4+H7+H8+H9)	4	13304C	13304C
HS12	Karabiner kuka sa setom matičnih vijaka (H4+H16+H17)	2	13483	13483
C1	Ljuljačka s lancem	1	13386	13386
S1	Sklop sjedala klackalice	1	13385	13385
S2	Gornja noga klackalice	2	13383	13383
S3	Donja noga klackalice	2	13384	13384
S4	Drška štapa	2	13317	13317
S5	Završna kapica (prethodno postavljena u S2)	2	13318	13318
S8	Uložni ležaj	4	13320	13320
S9	Set brtvi (S6+S7)	6	13319	13319

## Identifikacija opreme

Referentni broj otisnut je na kutiji opreme. Tijekom sastavljanja samo trebate provjeriti referentni broj dijela kako je navedeno u svakom koraku. To olakšava pronalaženje odgovarajuće opreme.



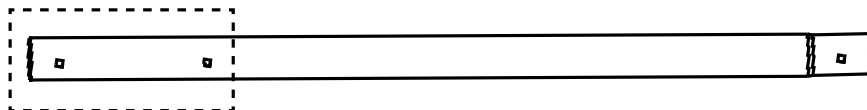
# SAČUVAJTE OVO UPUTSTVO

## DIJELOVI PROIZVODA (nastavak)

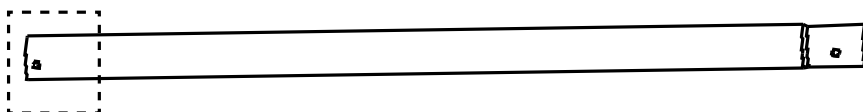
Prije nego što počnete sa montiranjem proizvoda, molimo vas da odvojite par minuta da provjerite njegov sadržaj i pogledate sve dijelove.

### Komponente opreme (A-okvir)

Provjerite imate li sve dijelove i podsklopove i pažljivo rasporedite dijelove prema crtežima u nastavku.



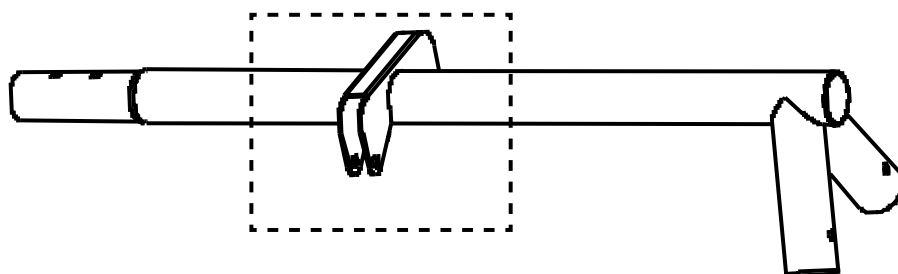
[K] Gornja noga (x4)



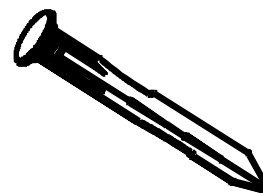
[B] Donja noga (x4)



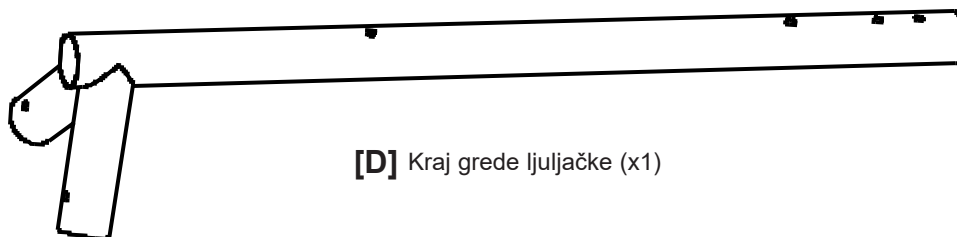
[G1] Postolje za sidrenje (x4)



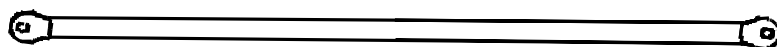
[C] Kraj grede klackalice (x1)



[G2] Sidrena šipka (x4)



[D] Kraj grede ljujačke (x1)



[F] Poprečna šipka (x2)

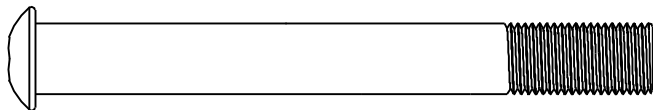
# SAČUVAJTE OVO UPUTSTVO

## DIJELOVI PROIZVODA (nastavak)

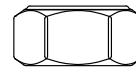
Prije nego što počnete sa montiranjem proizvoda, molimo vas da odvojite par minuta da provjerite njegov sadržaj i pogledate sve dijelove.

### Komponente opreme

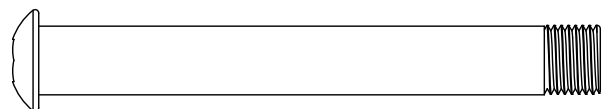
Provjerite imate li sve dijelove i podsklopove i pažljivo rasporedite dijelove prema crtežima u nastavku.



**[H1]** Dugi matični vijak M10 x 80 mm (x4)



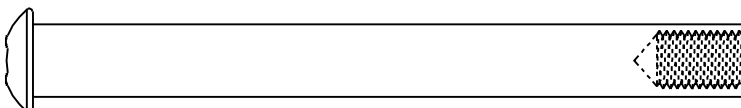
**[H16]** Matica M10 x 9 mm (x20)



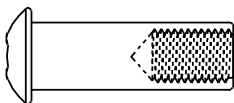
**[H15]** Kratki matični vijak M10 x 70 mm (x14)



**[H4]** Plosnata podloška Ø10 mm (x24)



**[H6]** Duga cilindrična matica 5/16" x 18-98 (x2)



**[H7]** Kratka cilindrična matica 5/16" x 18-30 (x4)



**[H8]** Matični vijak 5/16" x 18-10 (x6)



**[H9]** Podloška Ø8 mm (x6)



**[H17]** Karabiner kuka s matičnim vijkom (x2)



**[C1]** Ljuljačka s lancem (x1)

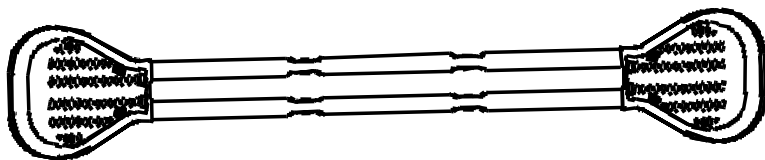
# SAČUVAJTE OVO UPUTSTVO

## DIJELOVI PROIZVODA (nastavak)

Prije nego što počnete sa montiranjem proizvoda, molimo vas da odvojite par minuta da provjerite njegov sadržaj i pogledate sve dijelove.

### Komponente opreme (Klackalica)

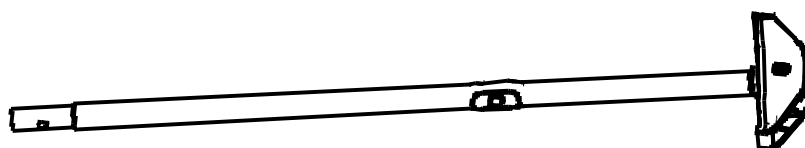
Provjerite imate li sve dijelove i podsklopove i pažljivo rasporedite dijelove prema crtežima u nastavku.



[S1] Sklop sjedala klackalice (x1)



[S2] Gornja noga klackalice (x2)



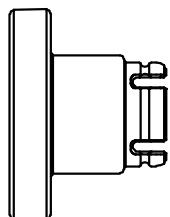
[S3] Donja noga klackalice (x2)



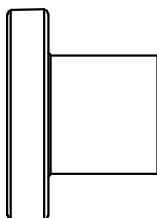
[S4] Drška štapa (x2)



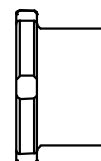
[S5] Završna kapica (x2)



[S6] Brtva A (x6)



[S7] Brtva B (x6)



[S8] Uložni ležaj (x4)

# SAČUVAJTE OVO UPUTSTVO

## UPUTE ZA POSTAVLJANJE

### Priprema mjesta postavljanja i zahtjevi

- Postavite proizvod na ravno tlo najmanje 2 m (6 ft) od svih konstrukcija ili zapreka, kao što su ograda, garaža, kuća, grane koje vise, užad za rublje, stup za rasvjetu ili električni kabeli.
- Napravite mjesto bez zapreka koje bi mogle uzrokovati ozljede – kao što su panjevi i/ili korijenje, cigle, kamenje, glave raspršivača i beton.
- Ljuljačke trebaju biti podalje od konstrukcija ispred i iza ljuljački – na udaljenosti koja je jednaka dvostrukoj visini gornje šipke na kojoj je ljuljačka ovješena.

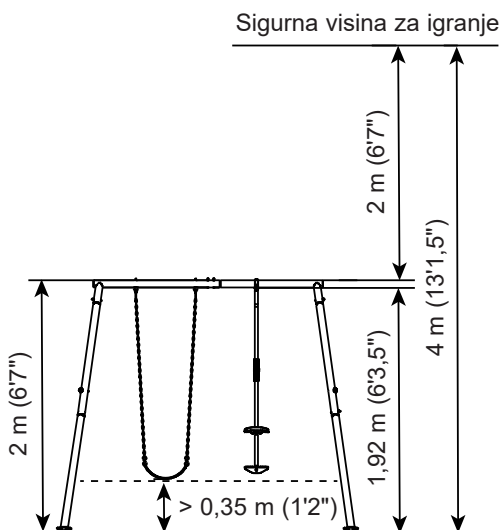
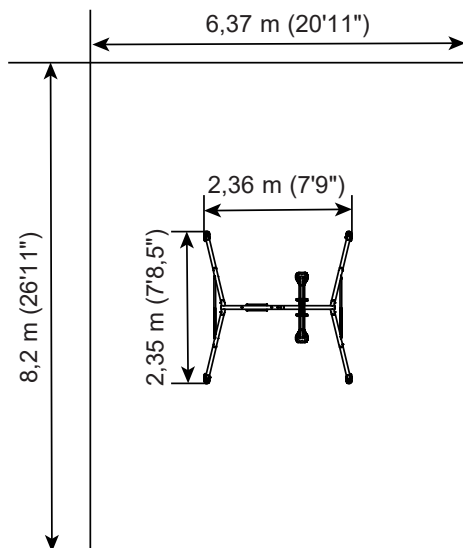
## PRIPREMA ZA MONTAŽU

### Odabir konačnog mjesta za komplet ljuljački

- Područje na koje će se postaviti komplet ljuljački mora biti potpuno ravno i vodoravno. Proizvod nemojte postavljati na padinu ili na nagnutu površinu.
- Uz minimalni vodoravni prostor od 2 m (6') oko proizvoda, vaša lokacija mora imati okomiti prostor od tla od najmanje 4 m (13'). Ovaj zahtjev za visinu zahtijeva 2 m (6') okomitog prostora iznad gornje strane kompleta ljuljački.

### Opće informacije:

- Ovaj je proizvod predviđen za najviše 3 djece maksimalne tjelesne mase od 50 kg (110 lbs) po djetetu ili maksimalne ukupne tjelesne mase od 150 kg (330 lbs).
- Dimenzije tla: 2,36 m (7'9") X 2,35 m (7'8,5"); sigurno područje za igranje: 6,37 m (20'11") X 8,2 m (26'11").  
Sigurna visina za igranje: 4 m (13'1,5"); maksimalna visina: 2 m (6'7"); maksimalna visina pada: 1,92 m (6'3,5").



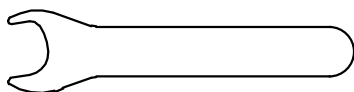
### Priprema kompleta ljuljački za montažu

- Transportirajte kartonsko pakiranje do konačne lokacije.
- Za sastavljanje kompleta ljuljački potrebne su najmanje dvije odrasle osobe.

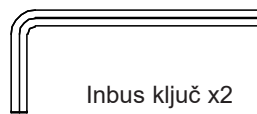
**Napomena:** Pratite upute korak po korak kako biste osigurali ispravno sastavljanje. Zanemarivanje navedenog može rezultirati neispravnim sastavljanjem.

### Alati potrebni za postavljanje:

Jedan (1) nasadni ključ i dva (2) inbus ključa (alati u sadržaju isporuke). Čekić, metar i libela (alati nisu u sadržaju isporuke).



Nasadni ključ x1  
(U sadržaju isporuke)

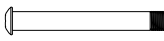
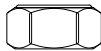
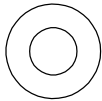


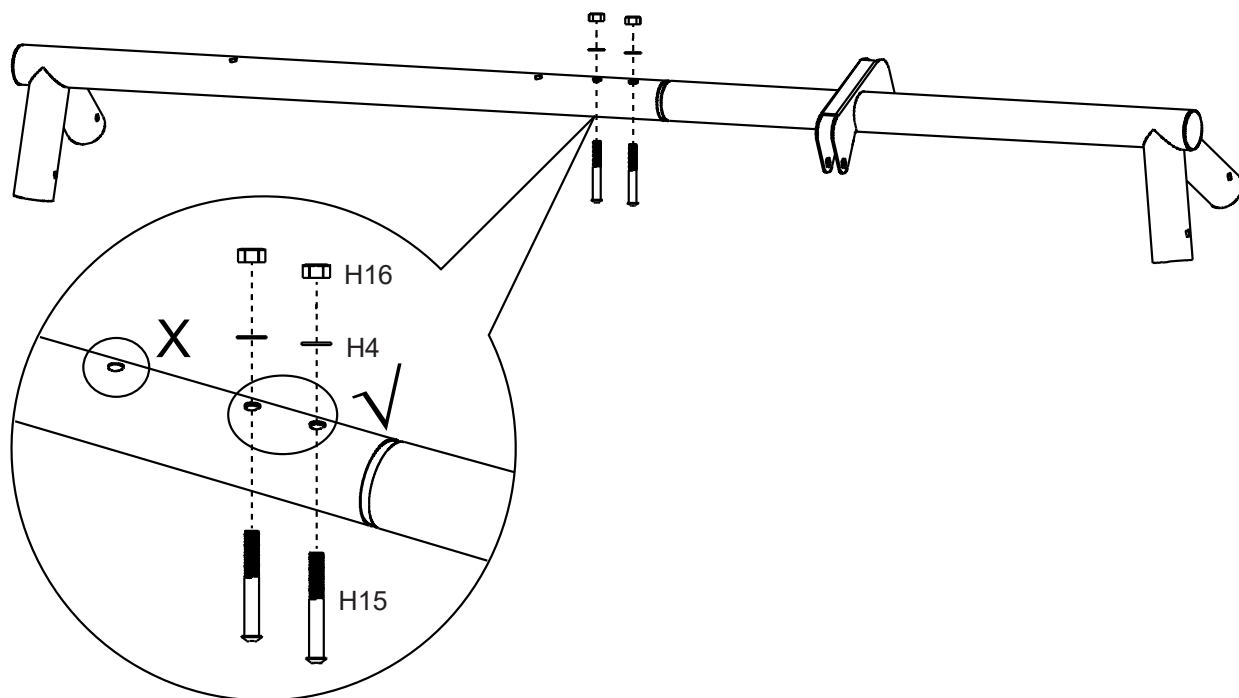
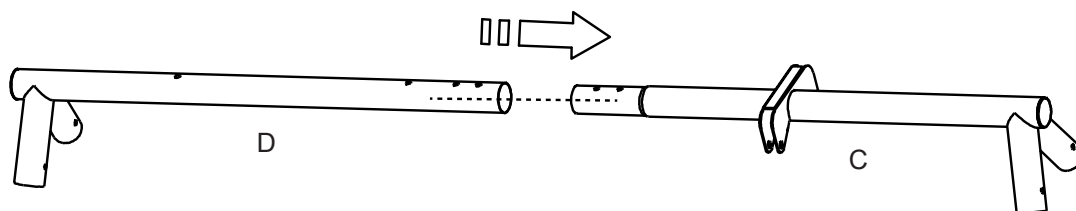
Inbus ključ x2  
(U sadržaju isporuke)

# SAČUVAJTE OVO UPUTSTVO

# UPUTE ZA POSTAVLJANJE (nastavak)

## MONTAŽA GORNJIH GREDA

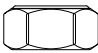
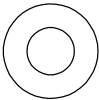

H15 (x2) 	H16 (x2) 
H4 (x2) 	

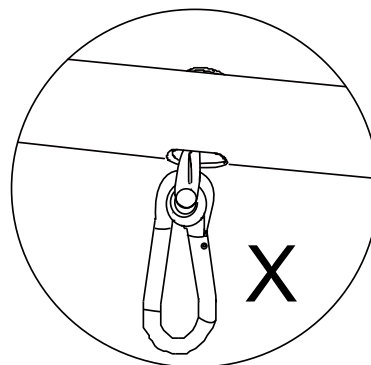
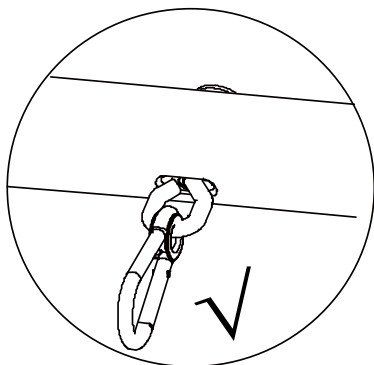
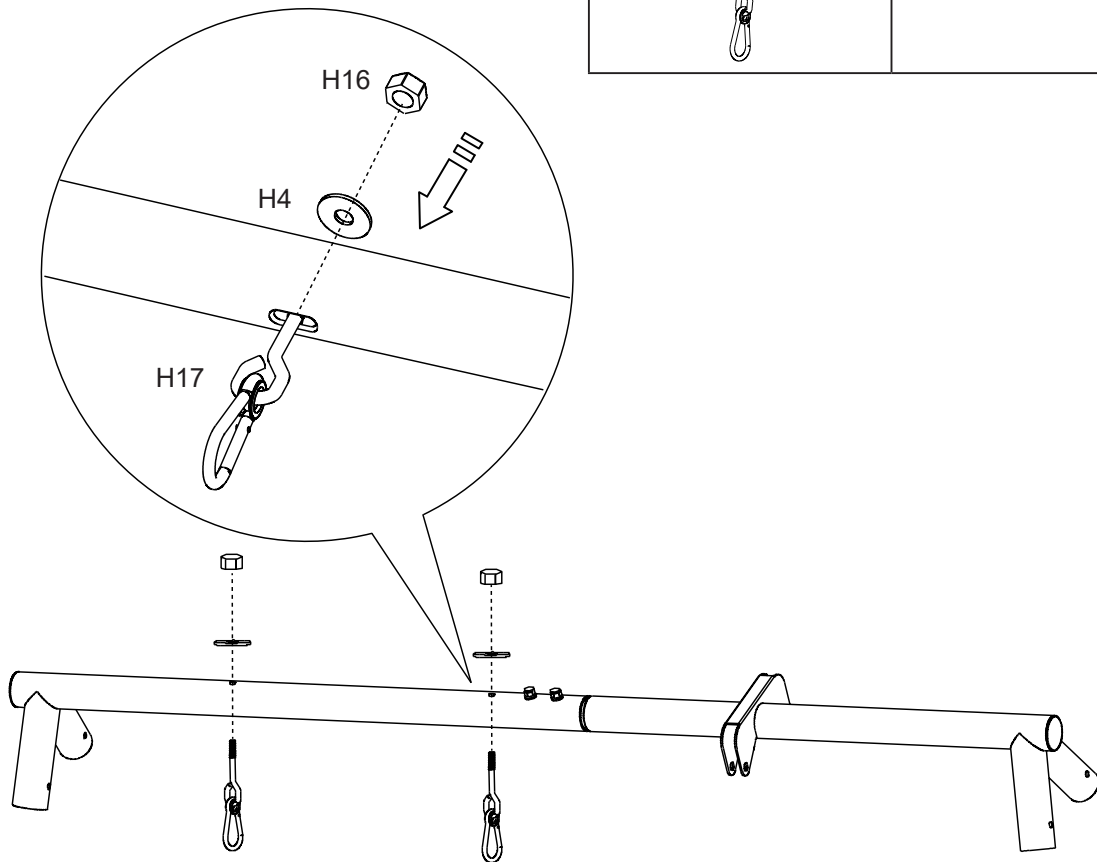


**SAČUVAJTE OVO UPUTSTVO**

# UPUTE ZA POSTAVLJANJE (nastavak)

## MONTAŽA KARABINER KUKA

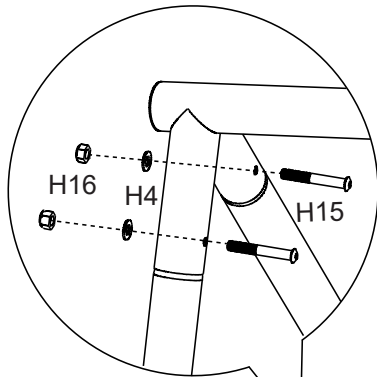
H16 (x2) 	H4 (x2) 
H17 (x2) 	

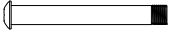
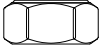
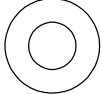


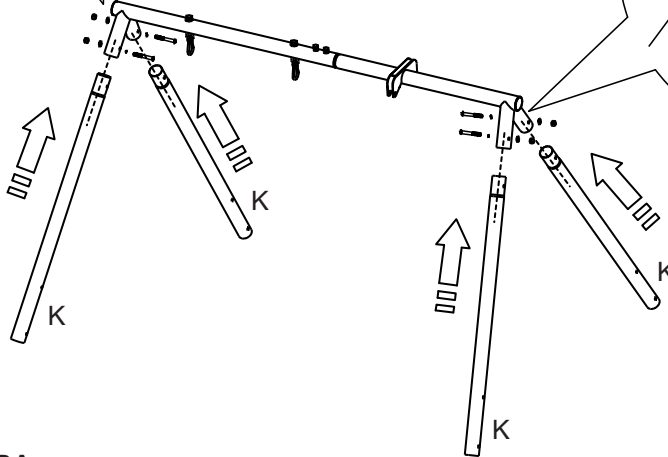
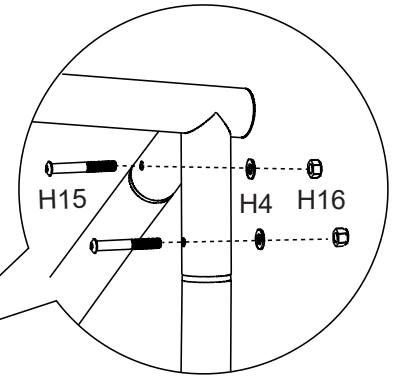
**SAČUVAJTE OVO UPUTSTVO**

## UPUTE ZA POSTAVLJANJE (nastavak)

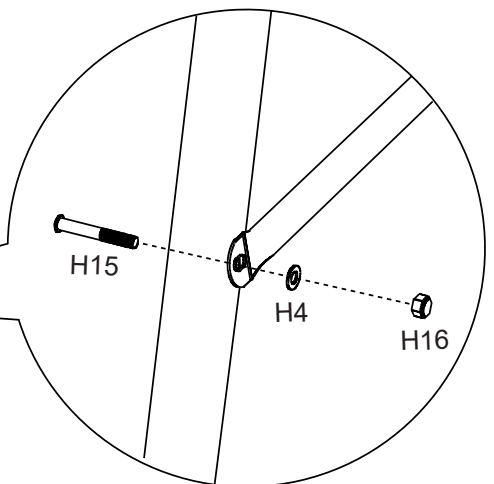
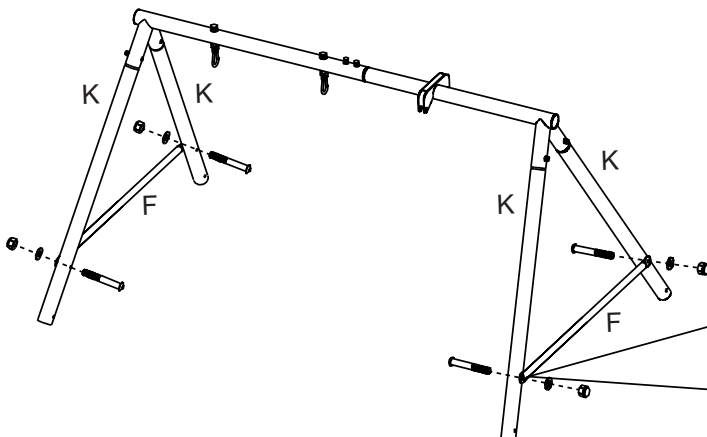
### MONTAŽA A-OKVIRA - Gornje noge (K)



H15 (x8)	H16 (x8)
	
H4 (x8)	
	



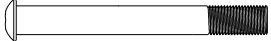

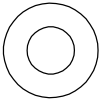
### MONTAŽA A-OKVIRA - Poprečne šipke (F)

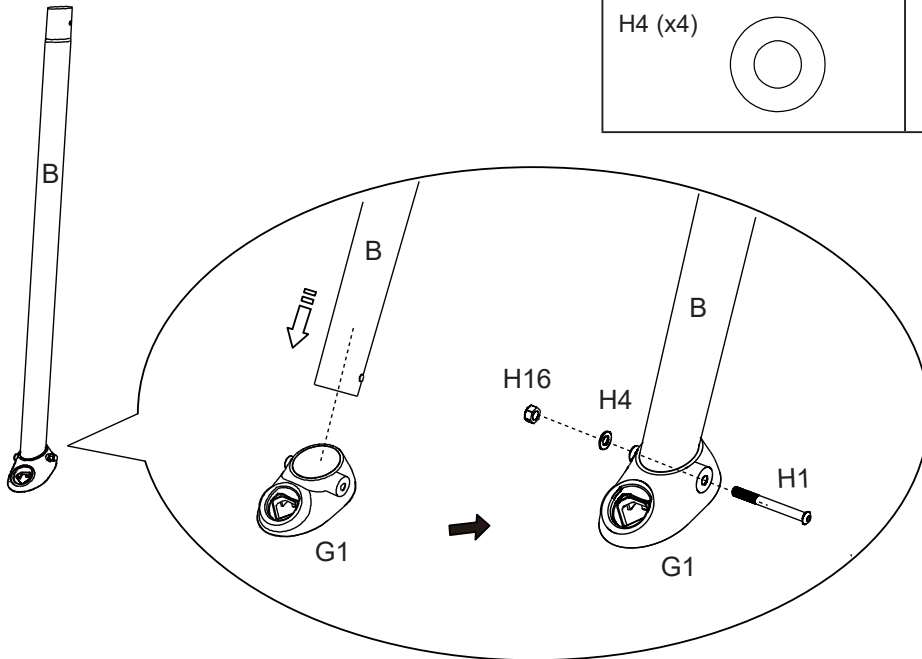


# SAČUVAJTE OVO UPUTSTVO

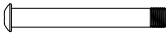
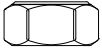
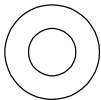
# UPUTE ZA POSTAVLJANJE (nastavak)

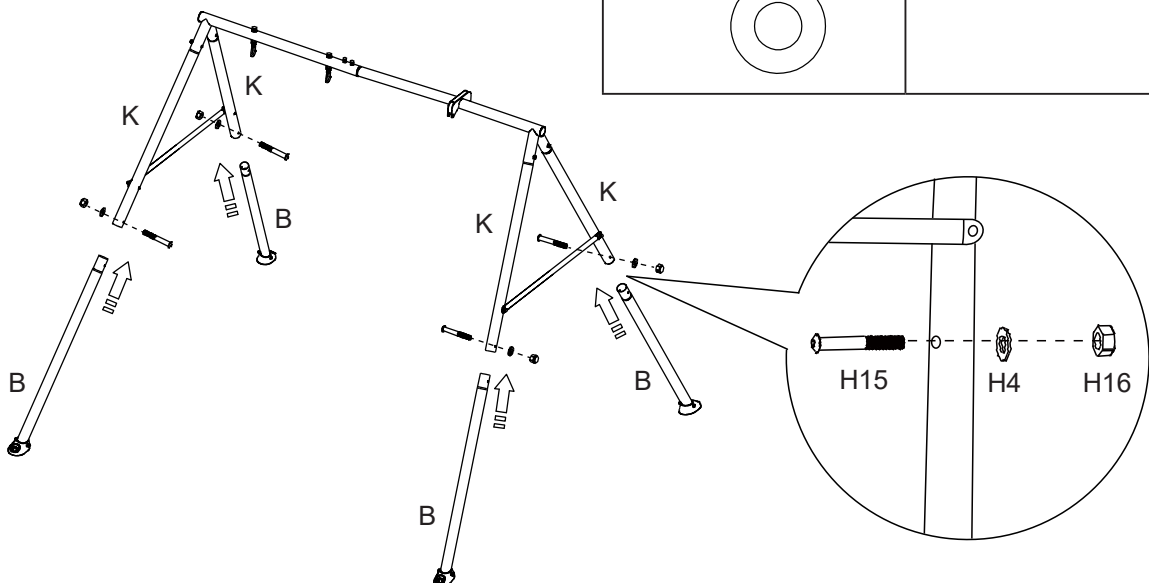
## MONTAŽA A-OKVIRA - Postolja za sidrenje (G1)

H1 (x4) 	H16 (x4) 
H4 (x4) 	



## MONTAŽA A-OKVIRA - Donje noge (B)

H15 (x4) 	H16 (x4) 
H4 (x4) 	



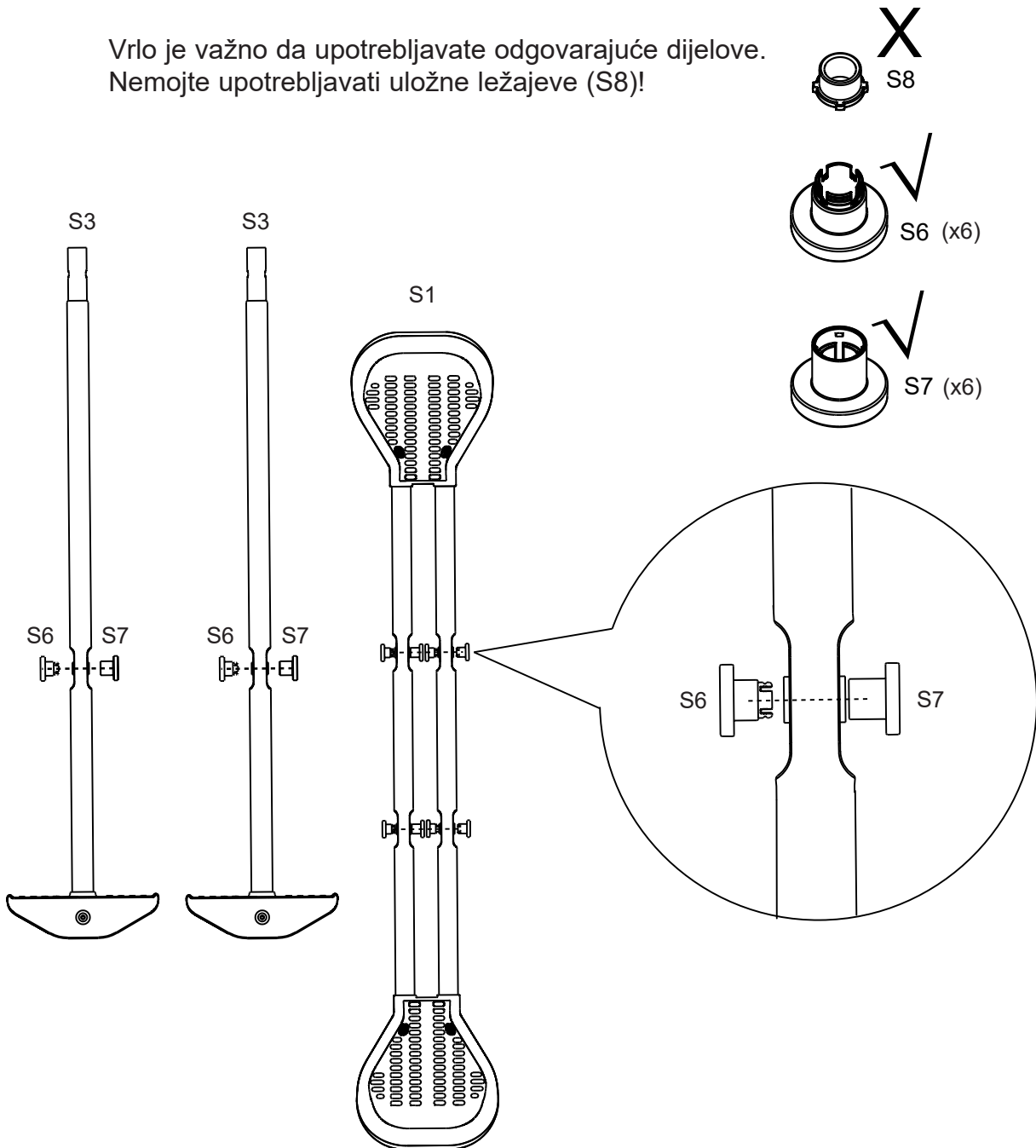
# SAČUVAJTE OVO UPUTSTVO

## UPUTE ZA POSTAVLJANJE (nastavak)

### MONTAŽA KLACKALICE -

Donje noge klackalice (S3) i sklop sjedala klackalice (S1).

Vrlo je važno da upotrebljavate odgovarajuće dijelove.  
Nemojte upotrebljavati uložne ležajeve (S8)!

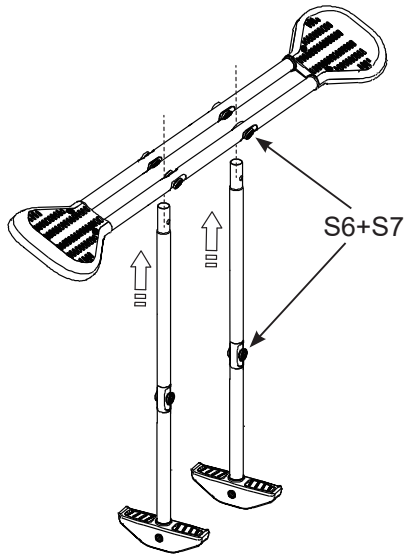


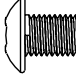
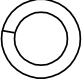
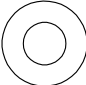

**SAČUVAJTE OVO UPUTSTVO**

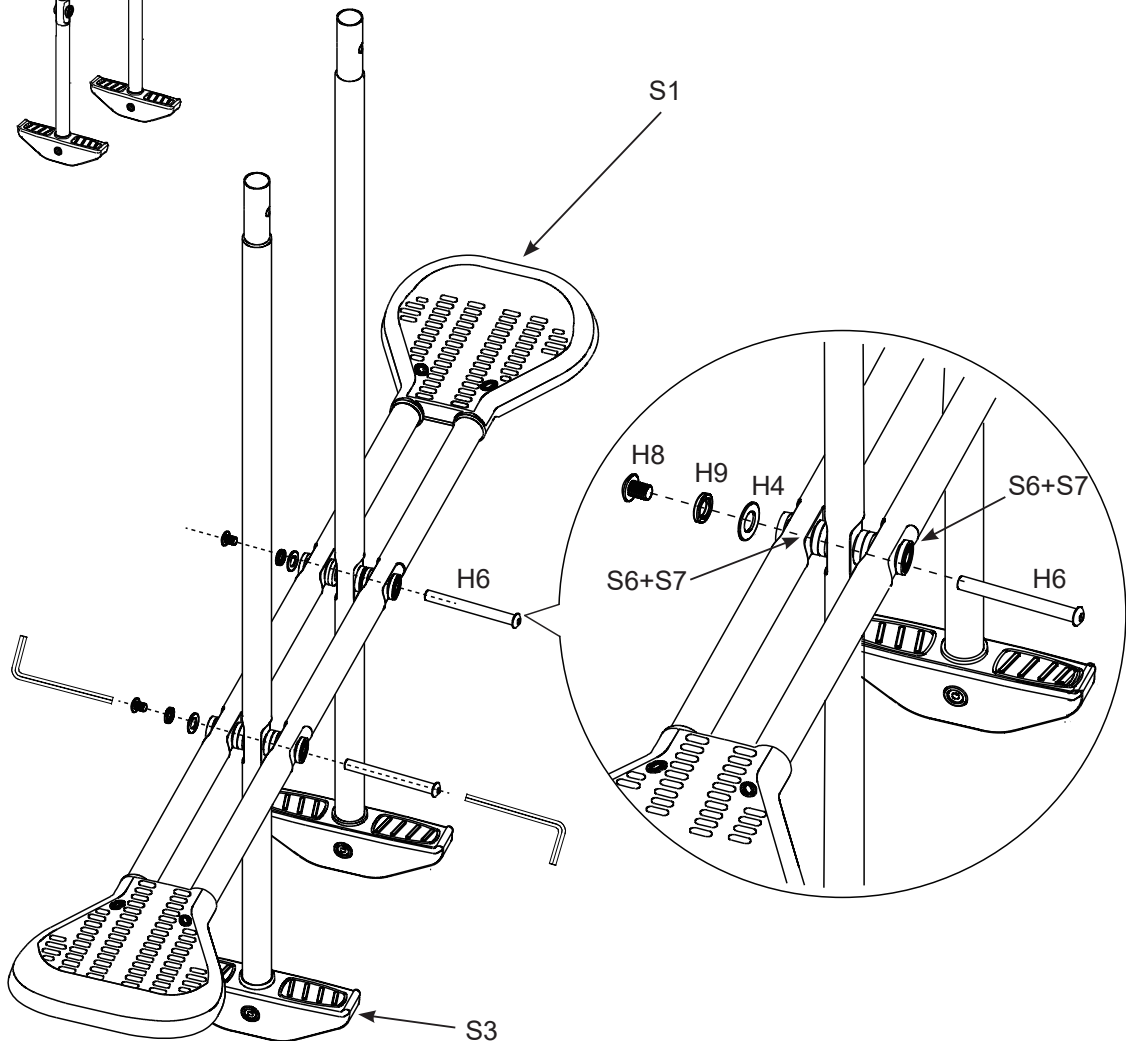
## UPUTE ZA POSTAVLJANJE (nastavak)

### MONTAŽA KLACKALICE -

Dugu cilindričnu maticu (H6) gurnute u rupe koje pričvršćuju donju nogu klackalice (S3) na sklop sjedala klackalice (S1).



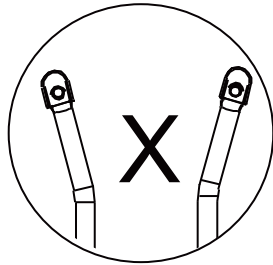
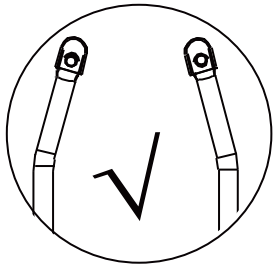
H8 (x2)		H9 (x2)	
H4 (x2)		H6 (x2)	

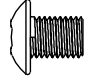
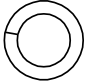
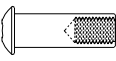


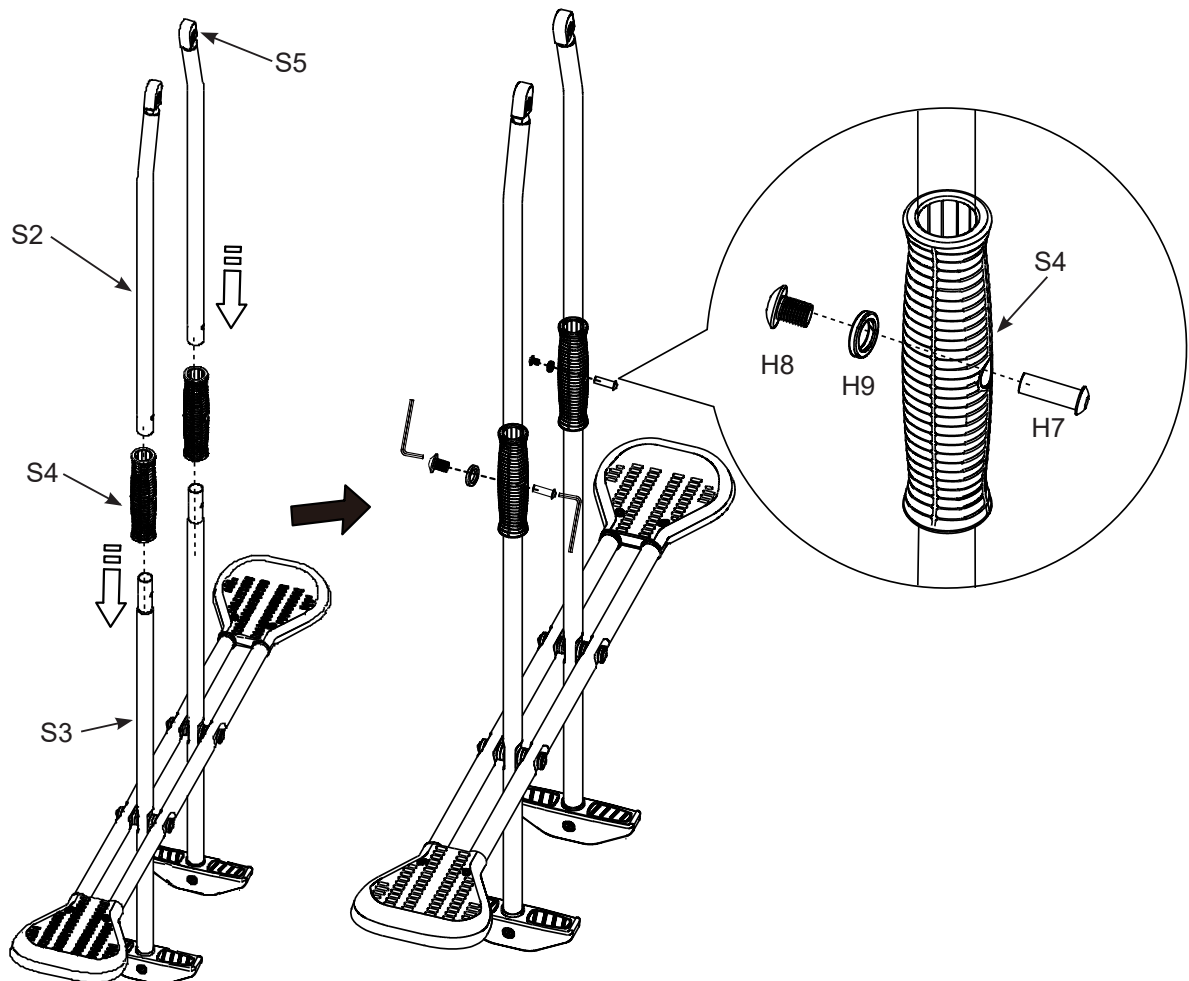
## SAČUVAJTE OVO UPUTSTVO

# UPUTE ZA POSTAVLJANJE (nastavak)

## MONTAŽA KLACKALICE - Gornje noge klackalice (S2)



H8 (x2) 	H9 (x2) 
H7 (x2) 	

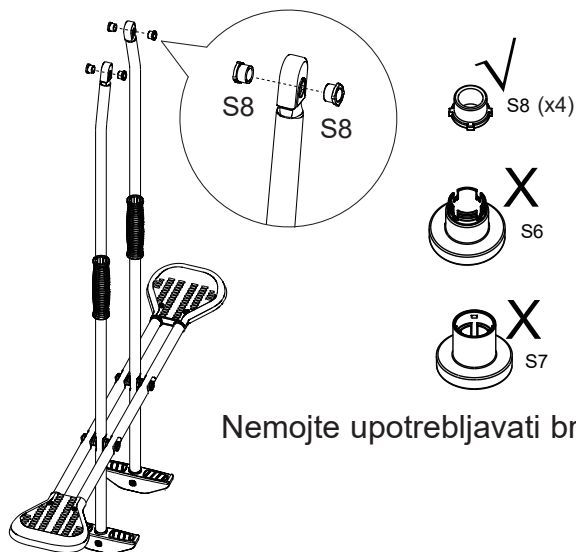


# SAČUVAJTE OVO UPUTSTVO

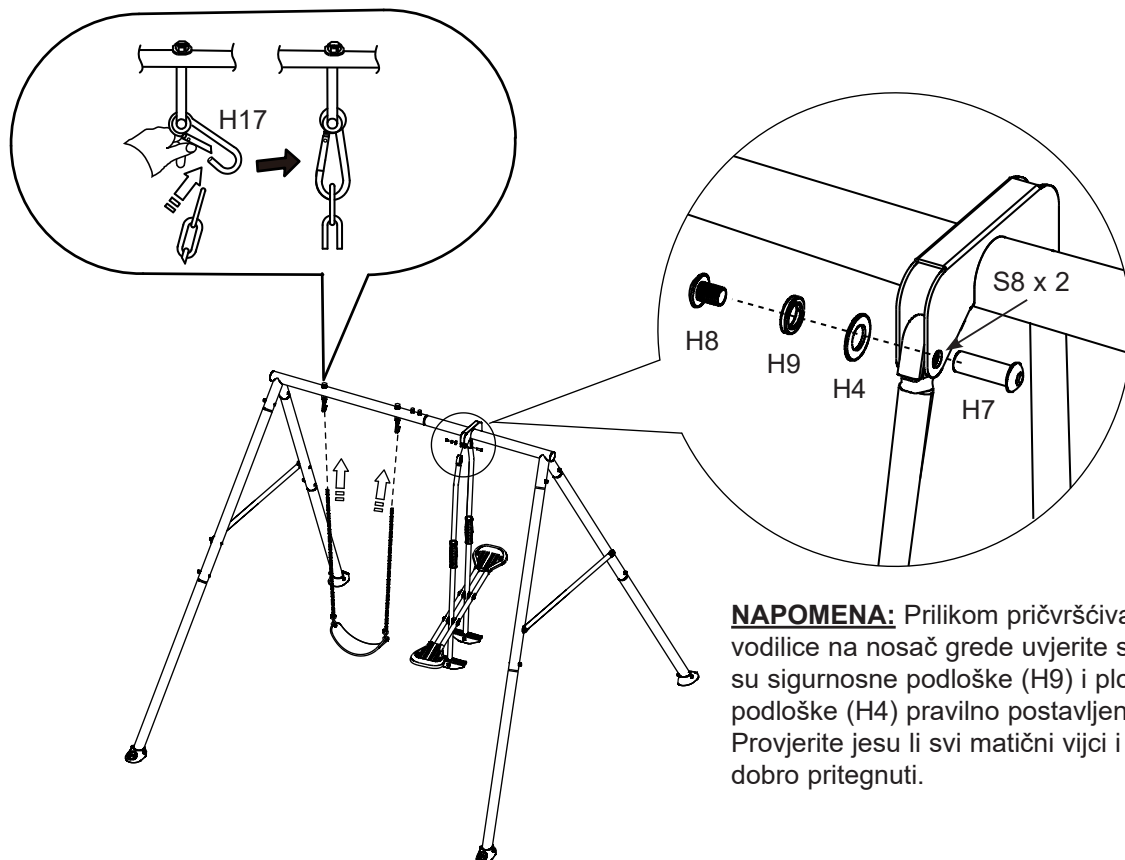
## UPUTE ZA POSTAVLJANJE (nastavak)

### MONTAŽA KLACKALICE I LJULJAČKE S LANCEM -

Držite sklop klackalice do nosača na gornjoj gredi. Uvjerite se da su uložni ležajevi (S8) na svom mjestu i kratkom cilindričnom maticom (H7) pričvrstite klackalicu na nosač grede. Ovjesite ljuljačku s lancem (C1) na karabiner kuke (H17).



Nemojte upotrebljavati brtvu A (S6) i brtvu B (S7)!

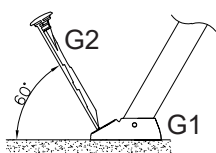


**NAPOMENA:** Prilikom pričvršćivanja vodilice na nosač grede uvjerite se da su sigurnosne podloške (H9) i plosnate podloške (H4) pravilno postavljene. Provjerite jesu li svi matični vijci i matice dobro pritegnuti.

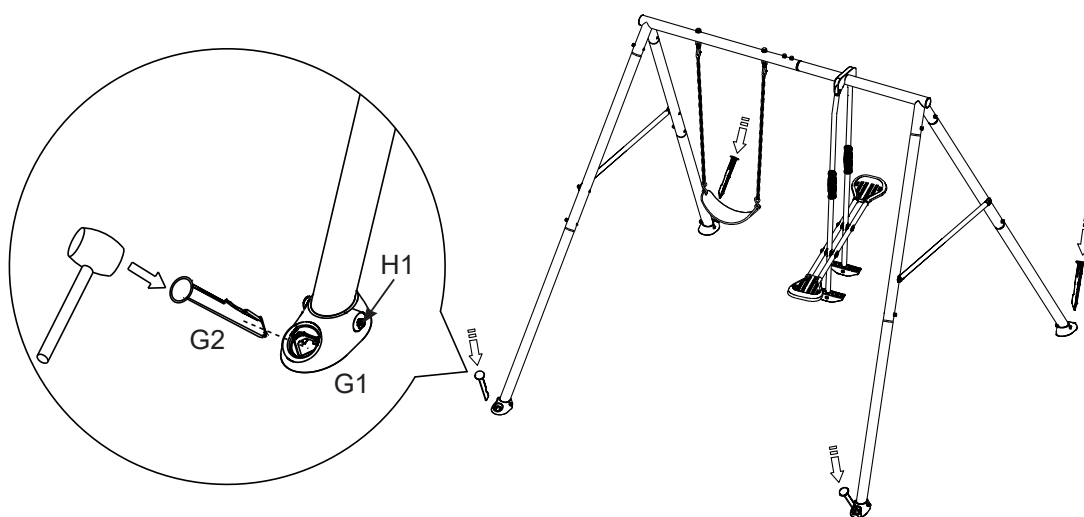
## SAČUVAJTE OVO UPUTSTVO

# UPUTE ZA POSTAVLJANJE (nastavak)

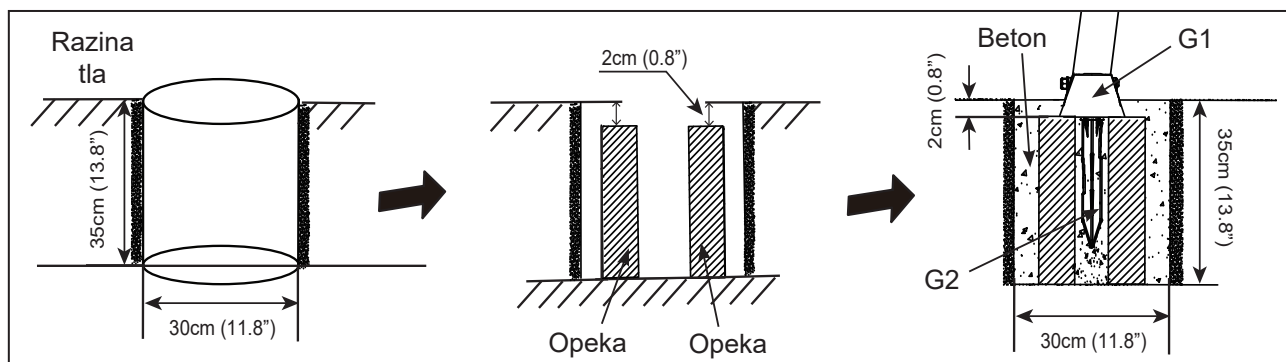
## POSTAVLJANJE POSTOLJA ZA SIDRENJE -



Kut između vodoravnog, ravnog tla i sidrene šipke (G2)



1. Postolje za sidrenje učvrstite u betonu (nije u sadržaju isporuke). Poravnajte komplet ljuljački i označite položaje postolja za sidrenje. Iskopajte rupe promjera 30 cm (11,8") i dubine 35 cm (13,8").
2. Stavite dvije opeke u rupu da napravite čvrstu podlogu.
3. Postolja za sidrenje (G1) postavite na opeke i kroz postolja za sidrenje umetnite sidrene šipke (G2). Ispunite sve rupe betonom do navedene razine.
4. Sidrene elemente potrebno je postaviti u ravnini s tlom ili ispod razine tla kako bi se smanjio rizik od prevrtanja; zamijenite neispravne dijelove prema uputama proizvođača.
5. Prije upotrebe proizvoda pričekajte da se beton stegne prema uputama proizvođača.



## SAČUVAJTE OVO UPUTSTVO

# ODRŽAVANJE

**VAŽNO JE PROVJERITI I PRITEGNUTI SVU OPREMU NA POČETKU I TIJEKOM SEZONE.**

## **Na početku svake sezone igranja:**

- Ponovno pritegnite svu opremu.
- Podmažite sve pokretne metalne dijelove.
- Provjerite sve zaštitne poklopce na matičnim vijcima, cijevima, rubovima i kutovima. Zamijenite ih ako su labavi, napuknuti ili ako nedostaju.
- Provjerite sve pokretne dijelove, uključujući sjedala ljuljačke, užad, sajle i lance na postojanje istrošenosti, hrđe ili drugih oštećenja. Zamijenite ih ako je potrebno.
- Provjerite ima li na metalnim dijelovima hrđe. Ako pronađete hrđu, odnosno mjesta ispjeskarite i ponovno obojite bojom koja ne sadrži olovo i ispunjava zahtjeve 16 CFR 1303.
- Ponovno postavite sve plastične dijelove, kao što su sjedala ljuljački ili drugi dijelovi koji su uklonjeni zbog hladne sezone.
- Grabljama provjerite dubinu sipke zaštitne ispune da spriječite zbijanje i osigurate odgovarajuću dubinu. Zamijenite je ako je potrebno.

## **Dva puta mjesečno tijekom sezone igranja:**

- Ponovno pritegnite svu opremu.
- Provjerite sve zaštitne poklopce na matičnim vijcima, cijevima, rubovima i kutovima. Zamijenite ih ako su labavi, napuknuti ili ako nedostaju.
- Grabljama provjerite dubinu sipke zaštitne ispune da spriječite zbijanje i osigurate odgovarajuću dubinu. Zamijenite je ako je potrebno.

## **Jednom mjesečno tijekom sezone igranja:**

- Podmažite sve pokretne metalne dijelove.
- Provjerite sve pokretne dijelove, uključujući sjedala ljuljačke, užad, sajle i lance na postojanje istrošenosti, hrđe ili drugih oštećenja. Zamijenite ih ako je potrebno.

## **Na kraju svake sezone ili kada temperatura padne ispod 0 °C (32 °F)**

- Uklonite plastična sjedala ljuljački i druge dijelove u skladu s uputama proizvođača i unesite ih u zatvoreni prostor ili ih nemojte upotrebljavati.
- Grabljama provjerite dubinu sipke zaštitne ispune da spriječite zbijanje i osigurate odgovarajuću dubinu. Zamijenite je ako je potrebno.

**Vlasnici su odgovorni za održavanje čitljivosti naljepnica s upozorenjima.**

## **Upute za zbrinjavanje:**

- Rastavite i zbrinite opremu za igranje na način da se ne izazovu nerazumne opasnosti tijekom zbrinjavanja opreme. Pridržavajte se svih lokalnih propisa o zbrinjavanju.
- Potpuno rastavite cijeli okvir. Nemojte ostavljati djelomično rastavljene dijelove u područjima koja su dostupna djeci.
- Ako želite reciklirati čeličnu cijev, odnesite okvir u lokalni centar za recikliranje.
- Svi plastični dijelovi mogu se reciklirati. Odnesite ih u lokalni centar za recikliranje.
- Nemojte dopustiti djeci da se igraju s rastavljenim dijelovima koje treba zbrinuti, kao što su lanci, cijevi, matični vijci, matice, vijci i sl.
- Sve zahrđale dijelove i matične vijke potrebno je pravilno zbrinuti. Nemojte ih ponovno upotrebljavati.

Sačuvajte ove upute i list s informacijama u slučaju da se trebate obratiti proizvođaču.

# SAČUVAJTE OVO UPUTSTVO

## OGRANIČENA GARANCIJA

Komplet S Dvije Ljuljačke tvrtke Intex proizveden je uz primjenu najkvalitetnijih materijala i izrade. Svi proizvodi tvrtke Intex pregledani su i utvrđeno je da nisu neispravni prije napuštanja tvornice. Ovo ograničeno jamstvo primjenjuje se samo na Komplet S Dvije Ljuljačke tvrtke Intex.

Ovo ograničeno jamstvo je dodatak, a ne zamjena, za Vaša zakonska prava i pravne lijekove. U mjeri u kojoj ovo jamstvo nije u skladu s bilo kojim od Vaših zakonskih prava, ono ima prednost. Na primjer, potrošački zakoni u Europskoj uniji osiguravaju zakonska prava jamstva uz pokrivenost koju dobivate putem ovog ograničenog jamstva: informacije o potrošačkim pravima u EU molimo potražite na internetskoj stranici Europskog centra za potrošače na [http://ec.europa.eu/consumers/ecc/contact\\_en/htm](http://ec.europa.eu/consumers/ecc/contact_en/htm).

Odredbe ove Ograničene garancije se odnose samo na originalnog kupca i ona se ne može prenijeti. Ovo ograničeno jamstvo vrijedi za dolje navedeno razdoblje od datuma prve maloprodajne kupnje ili isporuke, ovisno o tome koji je datum stariji. Čuvajte originalni račun uz ovaj priručnik, jer će biti potreban kao dokaz o kupovini uz zahtjev za nadoknadu štete, u suprotnom Ograničena garancije biće nevažeća.

Jamstvo za Komplet S Dvije Ljuljačke – 2 godine

Ako na Komplet S Dvije Ljuljačke pronađete proizvodni nedostatak tijekom prethodno navedenog razdoblja jamstva, obratite se odgovarajućem servisnom centru tvrtke Intex navedenom u zasebnom popisu "Ovlašteni servisni centri". Ako artikl vratite u skladu s uputama servisnog centra Intex, servisni centar će artikl pregledati i utvrditi valjanost zahtjeva. Ako je predmet pokriven odredbama jamstva, artikl će biti popravljen ili besplatno zamijenjen istim ili usporedivim artiklom (po izboru tvrtke Intex).

Osim ovog jamstva te drugih zakonskih prava u Vašoj zemlji, ne podrazumijevaju se nikakva daljnja jamstva. U mjeri u kojoj je to moguće u vašoj zemlji, tvrtka Intex ni u kojem slučaju neće biti odgovorna vama ili trećoj strani za izravnu ili posljedičnu štetu nastalu uslijed upotrebe Komplet S Dvije Ljuljačke tvrtke Intex ili postupaka tvrtke Intex ili njezinih zastupnika i zaposlenika (uključujući i proizvodnju proizvoda). Neke države ili sudske nadležnosti ne dozvoljavaju izuzeće ili ograničenje slučajne ili posljedice štete, i prema tome pomenuto ograničenje ili izuzeće se ne bi odnosilo na vas.

Vodite računa o tome da se ovo ograničeno jamstvo ne primjenjuje u slijedećim okolnostima:

- Ako je Komplet S Dvije Ljuljačke tvrtke Intex izložen nemaru, nepravilnoj upotrebi ili primjeni, nesreći, nepropisnom radu, nepravilnom održavanju ili skladištenju.
- Ako je Komplet S Dvije Ljuljačke tvrtke Intex oštećen uslijed okolnosti koje su izvan kontrole tvrtke Intex, uključujući, među ostalima, uobičajeno trošenje i habanje i oštećenja prouzročena izlaganjem vatri, poplavama, smrzavanju, kiši ili drugim vanjskim utjecajima okoline.
- U slučaju uporabe dijelova i komponenti koji nisu nabavljeni putem tvrtke Intex; i/ili.
- Na neovlaštene preinake, popravke ili rastavljanja Komplet S Dvije Ljuljačke tvrtke Intex koje nije obavilo osoblje servisnog centra tvrtke Intex.

Povreda ili šteta nanešena imovini ili licu nije pokrivena ovom garancijom.

Pozorno pročitajte korisnički priručnik i pridržavajte se svih uputa koje se odnose propisan rad i održavanje Komplet S Dvije Ljuljačke tvrtke Intex. Uvijek provjerite svoj proizvod prije uporabe. Uslijed nepoštivanja uputa jamstvo može biti poništeno.

## SAČUVAJTE OVO UPUTSTVO

A-Frame Brace (13464) Installation / A-Installation de l'entretoise du cadre (13464) / Instalación de la abrazadera del armazón en A (13464) / A-Gestell-Befestigung (13464) / Installazione della fascetta (13464) sulla struttura ad A / Installatie van A-framesteun (13464) / Instalação da braçadeira da estrutura A (13464) / Montering af beslaget på A-rammen (13464) / Montaż usztywnienia ramy w kształcie litery A (13464) / Установка кронштейна A-образной рамы (13464) / A フレーム留め具 (13464) の取り付け / A 型支架 (13464) 安装 / A – Ramstag (13464) installation / Installasjon av A-Frame Brace (13464) / A-rungon poikkittien (13464) asennus / Εγκατάσταση άγκυστρου πλαίσιου οχήματος A (13464) / Instalace výztuhy rámu A (13464) / Postavljanje poprečne prečke A-okvira (13464) / A veida rāmja stiprinājums (13464) Uzstādišana / A formas karkaso (13464) montavimas / Instalácia výstuhy rámu A (13464) / Namestitev opornika A-okvirja (13464) / Instalarea brațului pentru cadrul A (13464) / Инсталиране на скобата за рамка A (13464) / Postavljanje poprečne prečke A-okvira (13464) / A-keret merevítő (13464) felszerelése / A Šasi Destek Kolu (13464) Montajı

