

Priročnik za Lestev za bazen Flip & Lock™ 1,22 m

POMEMBNA VARNOSTNA NAVODILA

OPOZORILO

Pred sestavljanjem in uporabo lestve preberite vsa navodila.

- Lestev postavite na trdno podlago.
- Lestev naj uporablja le ena oseba naenkrat.
- Lestev namestite skladno z navodili proizvajalca.
- Ko vstopate v bazen ali iz njega izstopate, bodite vedno obrnjeni proti lestvi.
- Ko bazena ne uporabljate ali v bližini ni odraslih oseb, lestev zaščitite.
- Ne poskušajte se potapljati z lestve, strani bazena ali predmeta v bližini.
- Uporabniki bazena naj plavajo in se igrajo stran od območja lestev. Lestev lahko poškoduje uporabnike bazena, če je ne obravnavate kot potencialno nevarnost.
- Pred uporabo lestve vedno preverite vse montažne vijake in pritrdilne sponke, okrušene dele in morebitne ostre robove.
- Nadzirajte vijake in jih shranjujte zunaj dosega otrok.
- Ta lestev je namenjena uporabi v bazenu za vstop in izstop. Lestve ne uporabljajte za druge namene.
- Vse majhne delce lestve shranjujte zunaj dosega otrok.
- Lestev ni igrača; zato bodite pri njeni uporabi previdni.
- Neupoštevanje zahtev glede vzdrževanja lahko resno ogrozi zdravje uporabnikov, zlasti otrok.

POZORNO PREBERITE NAVODILA IN JIH SHRANITE ZA MOREBITNO PRIHODNJO UPORABO.

- EN 16582-1.

- Zavarovani dostop.

Če imate kakršna koli vprašanja v zvezi z izdelkom, si lahko ogledate našo spletno stran: www.bestwaycorp.com.

OPIS IZDELKA

Model lestve:	1,22 m (48 in.)
Največja teža obremenitve:	150 kg (330 lbs)
Največja širina stene bazena:	30 cm (11,8 in.)
Največja višina stene bazena:	1,22 m (48 in.)

DELI IN ORODJA

Primerjajte dele v škatli z deli, navedenimi v tem priročniku. Preverite, ali komponente opreme predstavljajo model, ki ste ga nameravali kupiti.

Pred sestavljanjem izdelka si vzemite nekaj minut, da se seznanite z vsemi deli.

Potrebovali boste križni izvijač Phillips in nastavljiv ključ (ni priložen).

NAVODILA ZA NAMESTITEV

Za navodila za namestitev sledite ilustracijam na zadnji strani priročnika. Risbe so samo za ilustracijo. Morda ne odražajo dejanskega izdelka. Niso v merilu.

Lestev postavite v bazen le, če je zagotovljen stalni nadzor odrasle osebe.

Odstranite in zavarujte lestev iz bazena, da otrokom preprečite vstop v bazen, če niso pod nadzorom odrasle osebe.

Zunanjo lestev je mogoče pritrditi navzgor, da otrokom preprečite vstop v bazen, vendar to ne more nadomestiti popolnega nadzora odraslih.

NAVODILA ZA VZDRŽEVANJE

Pred vsako uporabo ne pozabite preveriti lestve. Zamenjajte vijake ali zadrževalne sponke, če je na njih kaj rje.

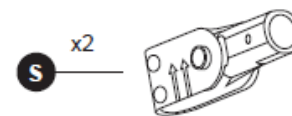
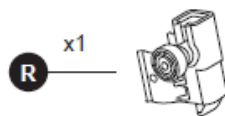
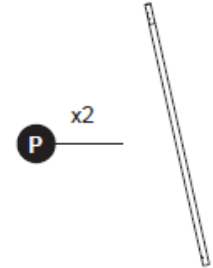
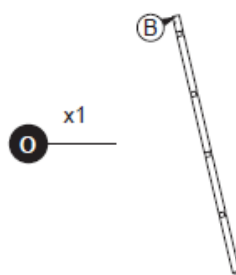
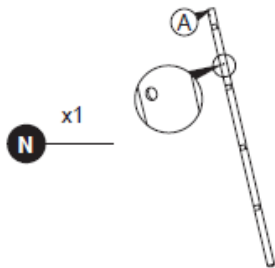
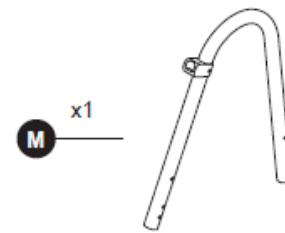
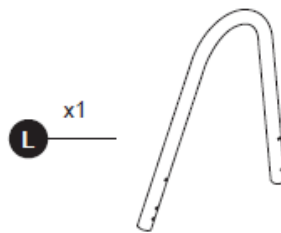
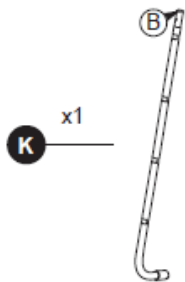
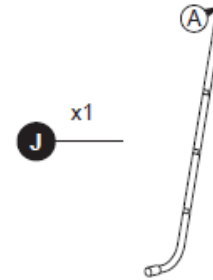
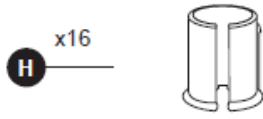
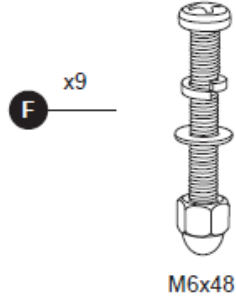
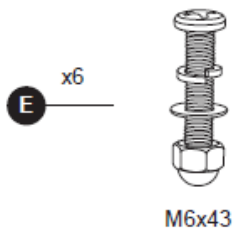
NAVODILA ZA RAZSTAVLJANJE IN SHRANJEVANJE

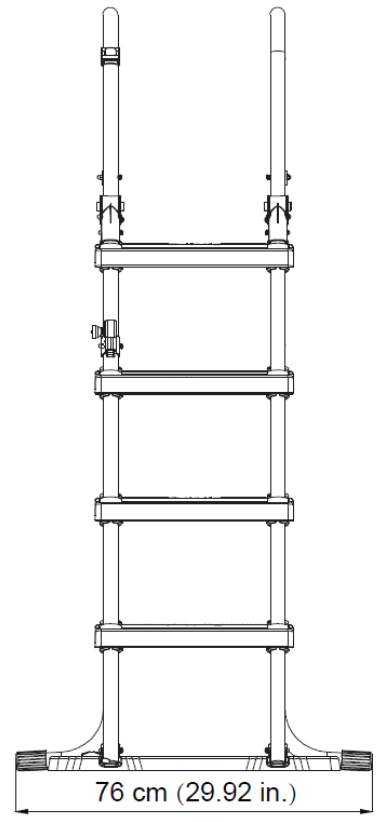
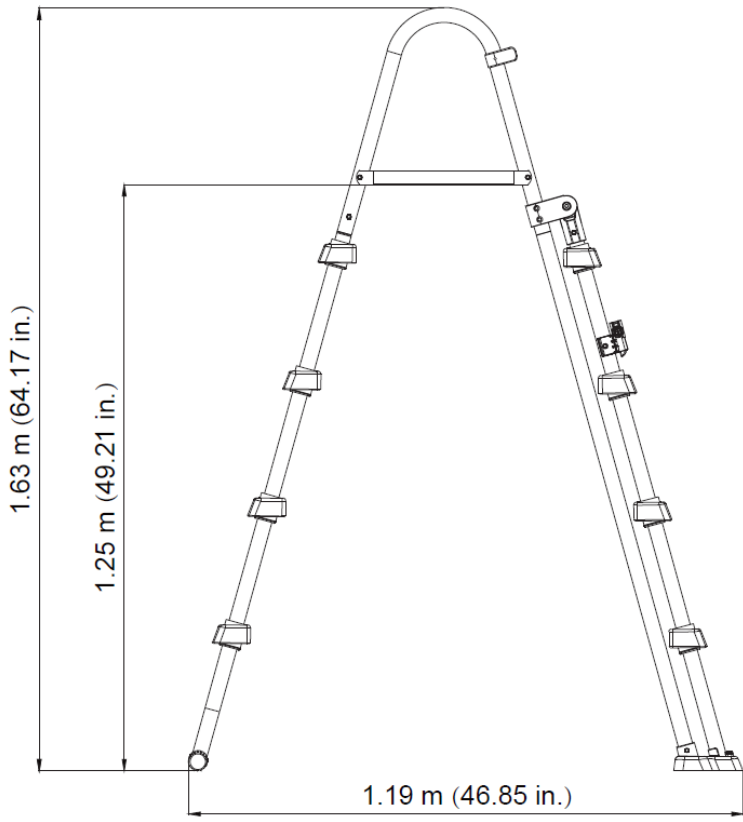
Pred shranjevanjem se prepričajte, da je lestev čista in suha. Postavite jo na hladno in suho mesto izven dosega otrok.

Navodila za pripravo na zimsko obdobje

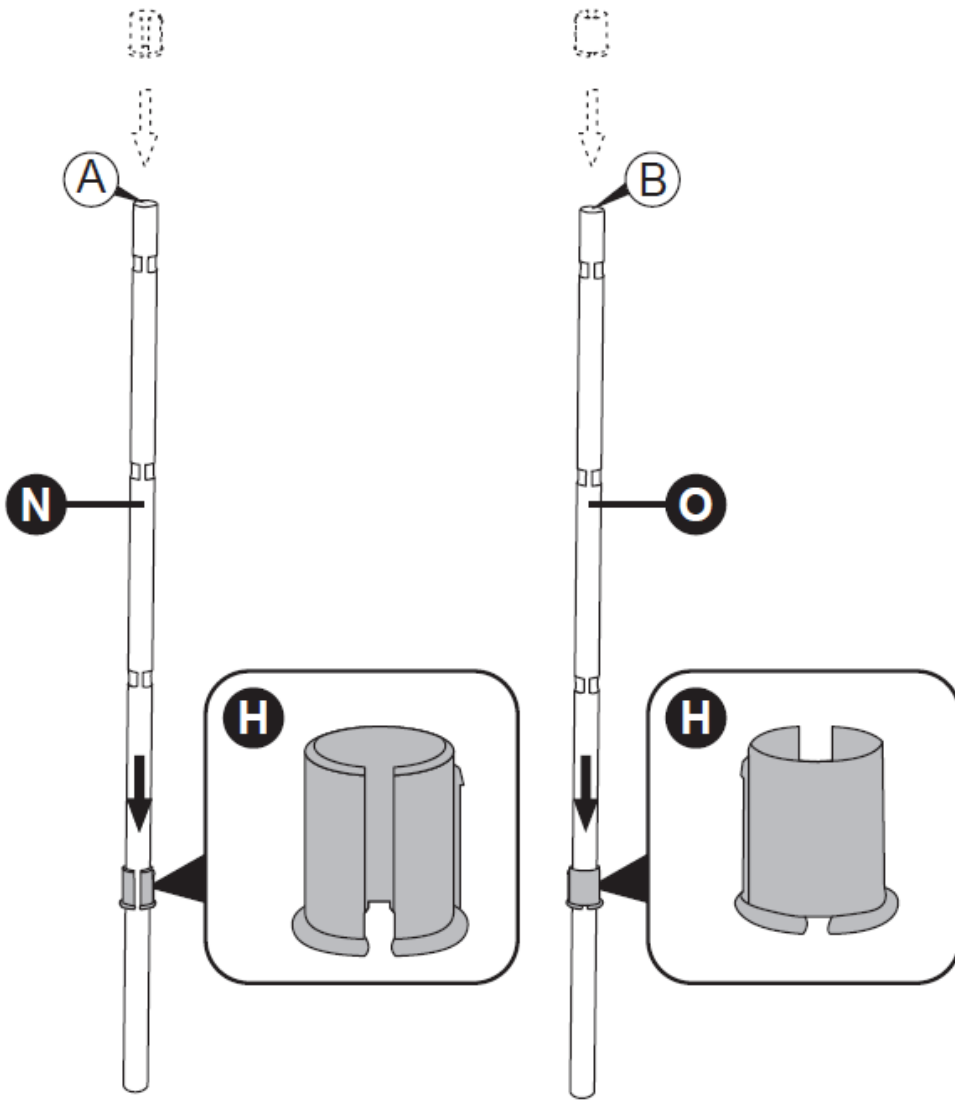
Izven sezone (zimski meseci) odstranite lestev iz bazena. Previdno razstavite vse komponente in temeljito posušite.



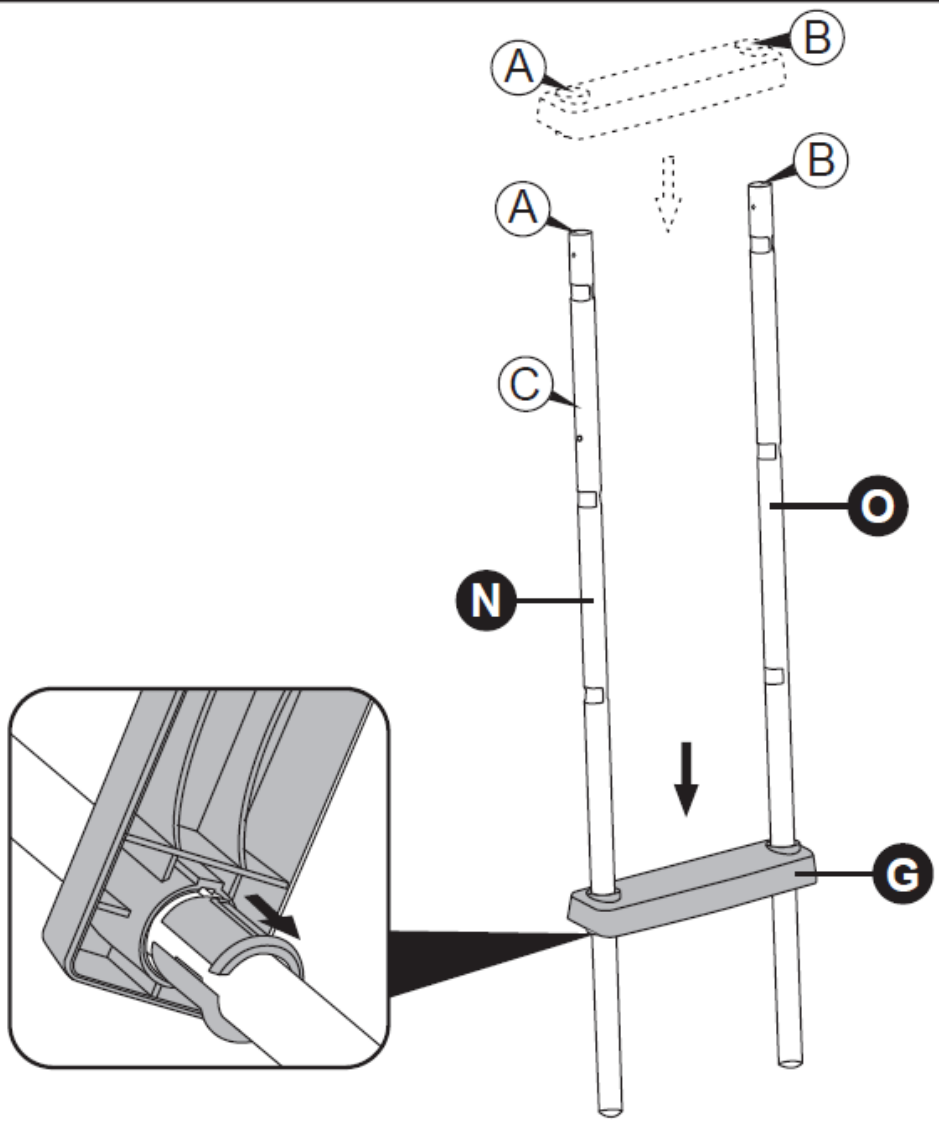




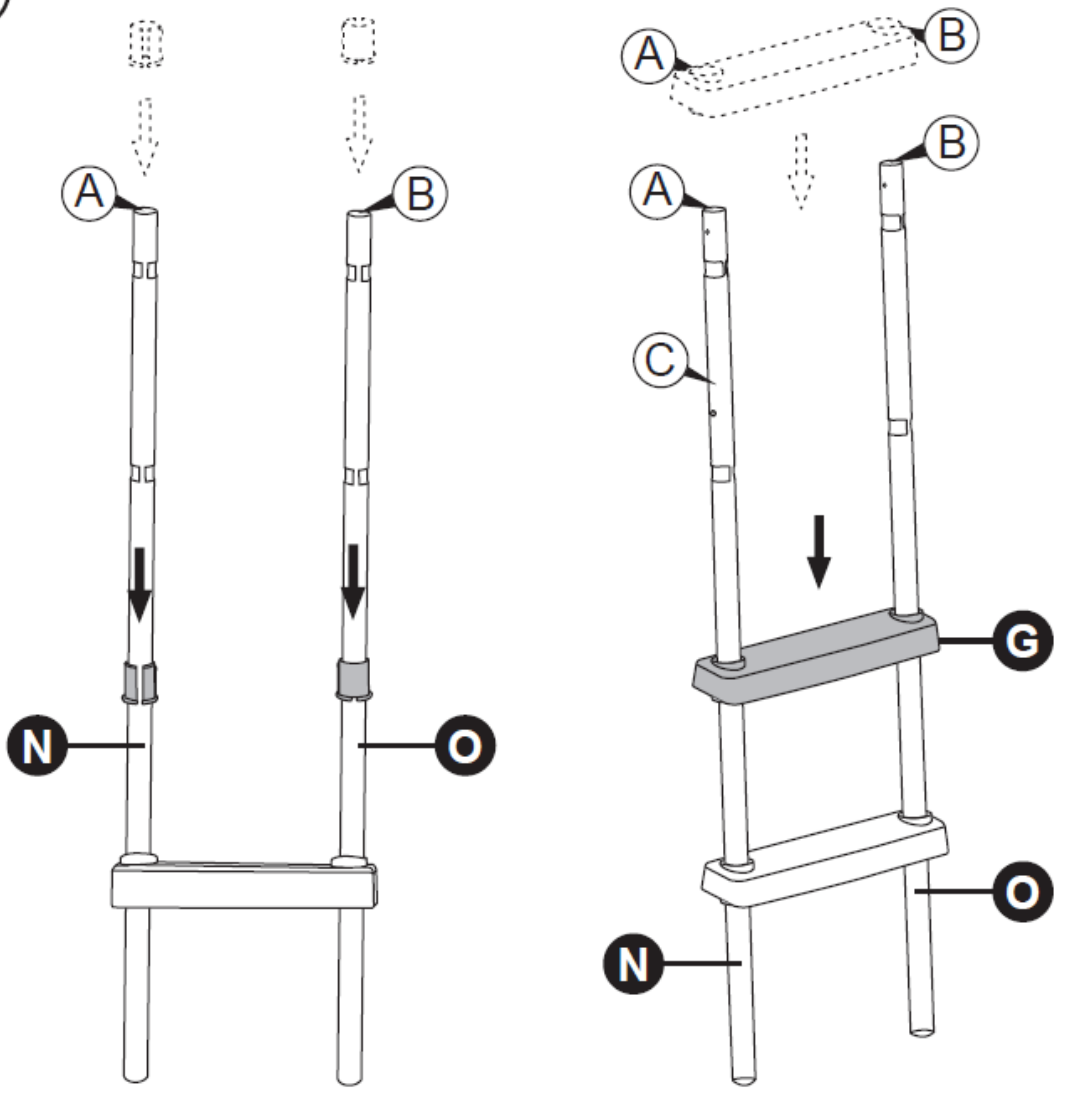
1



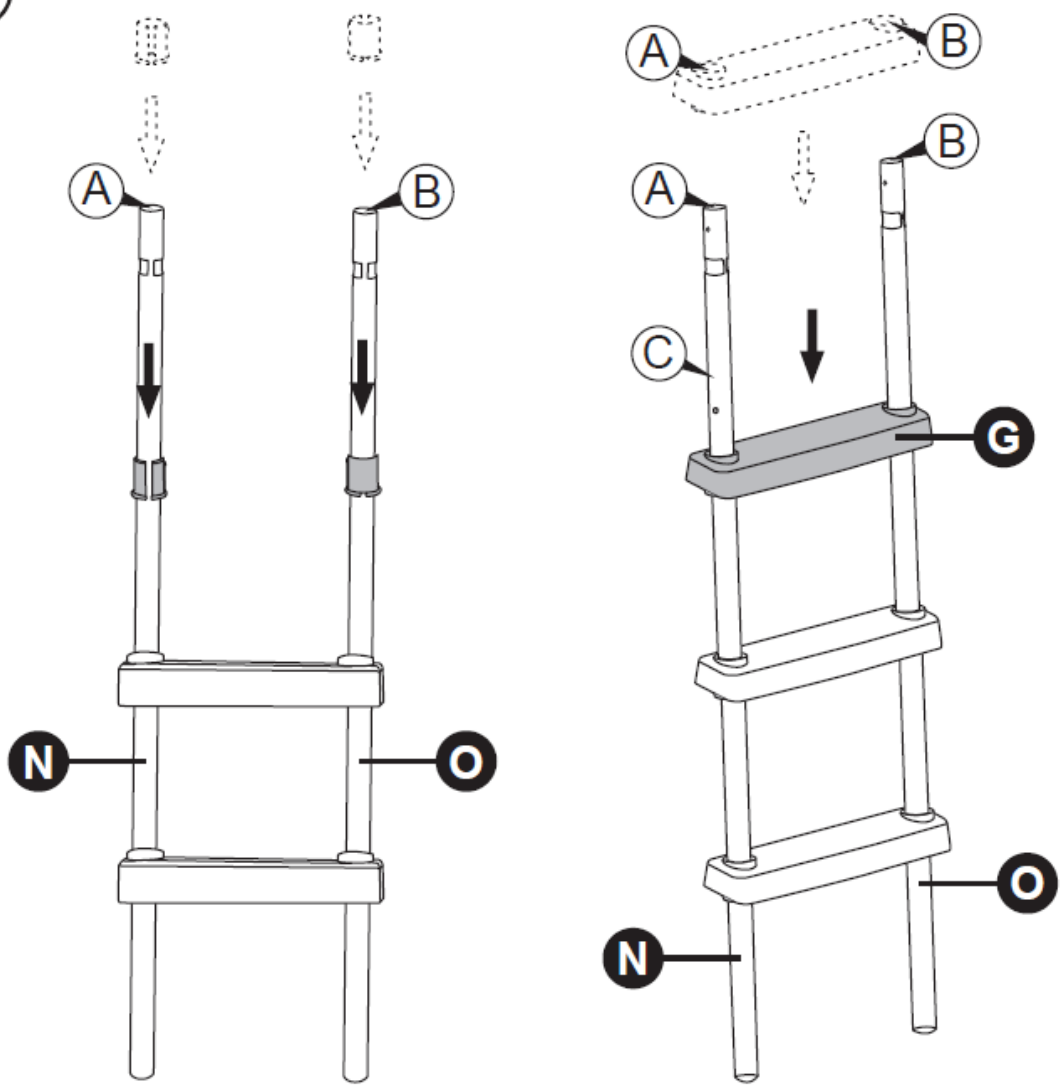
2



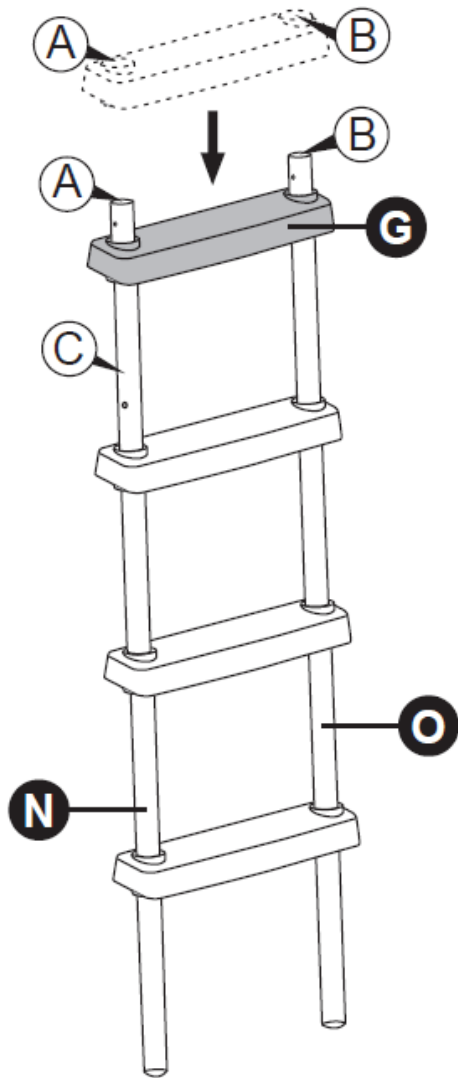
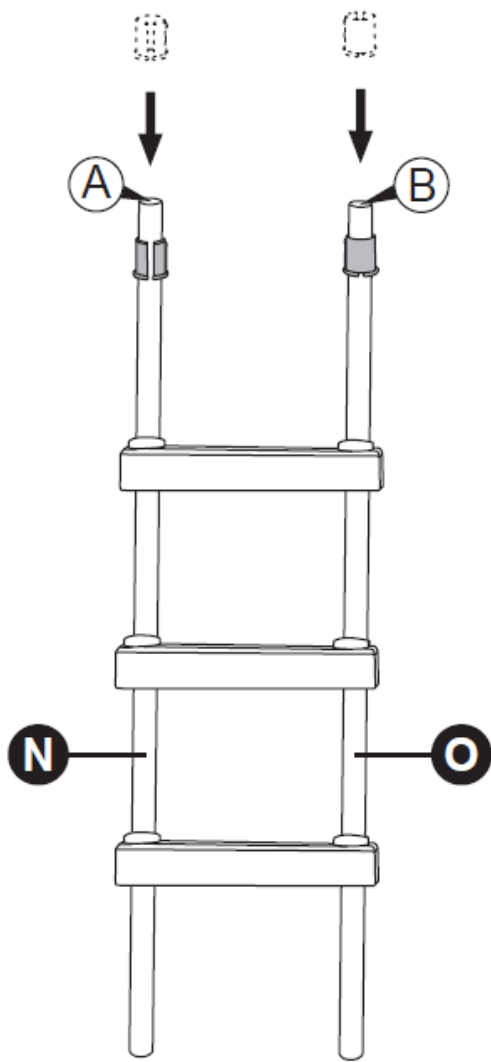
3



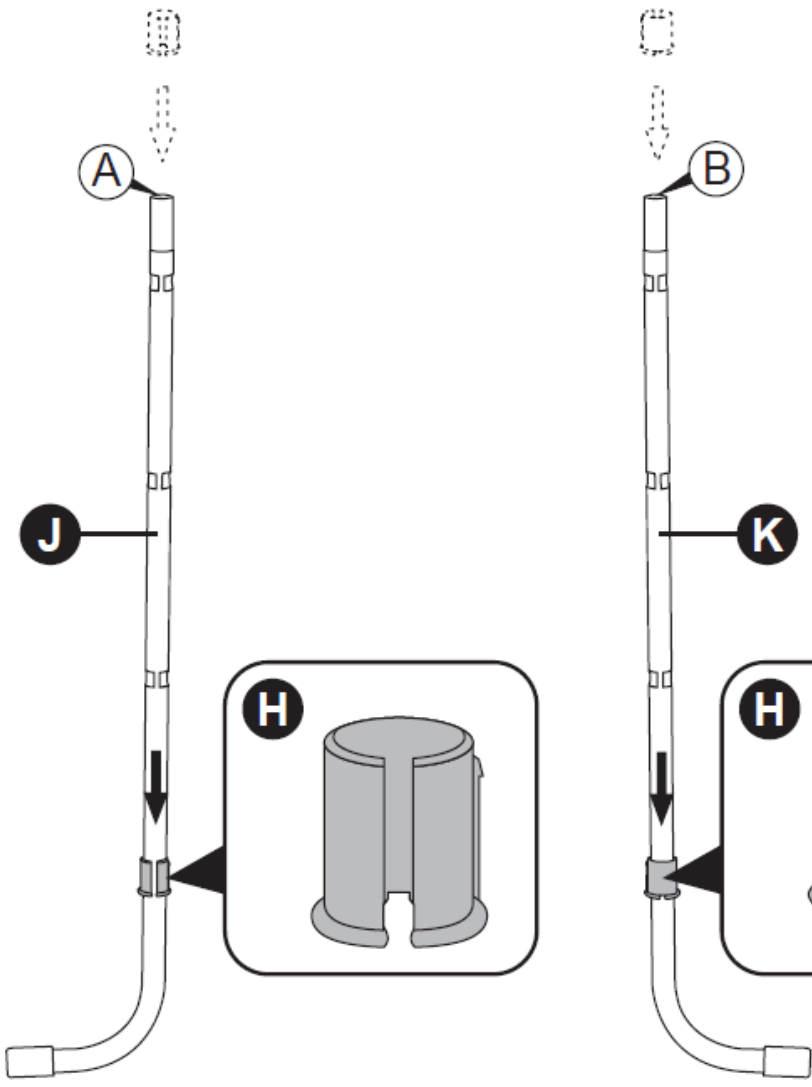
4



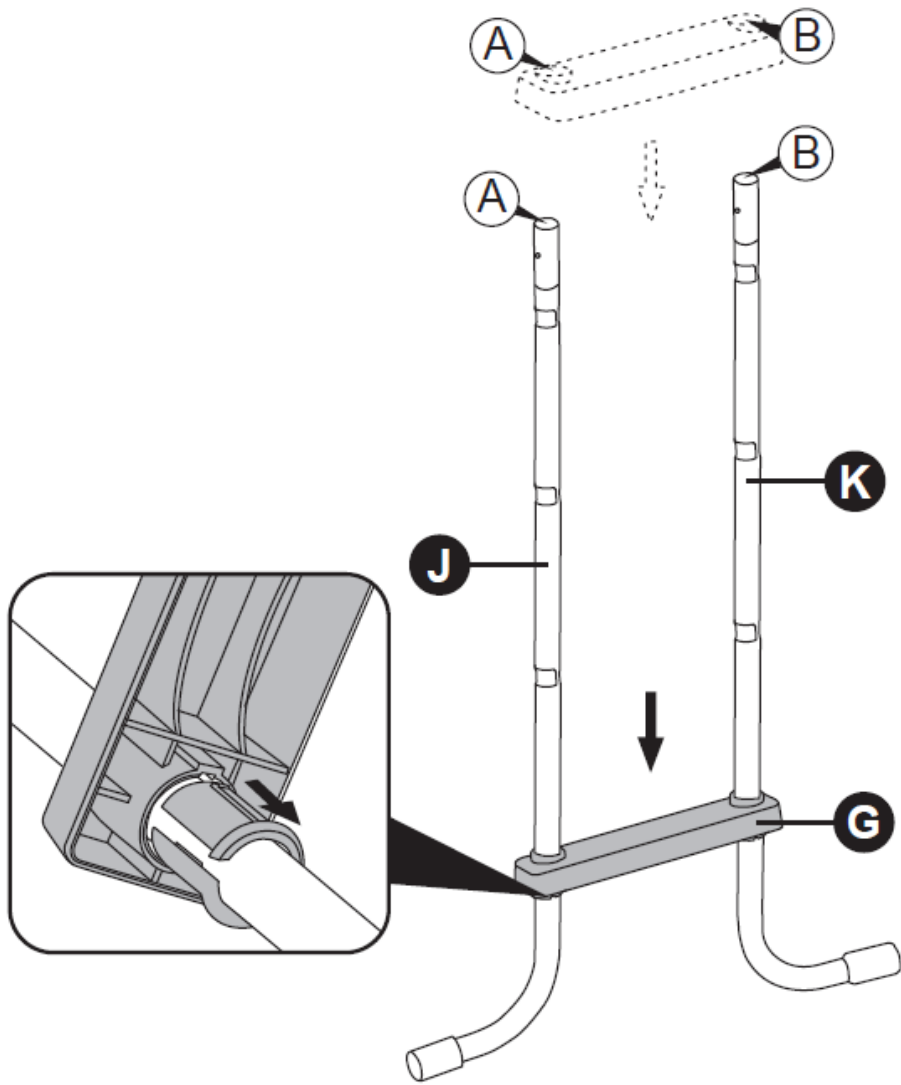
5



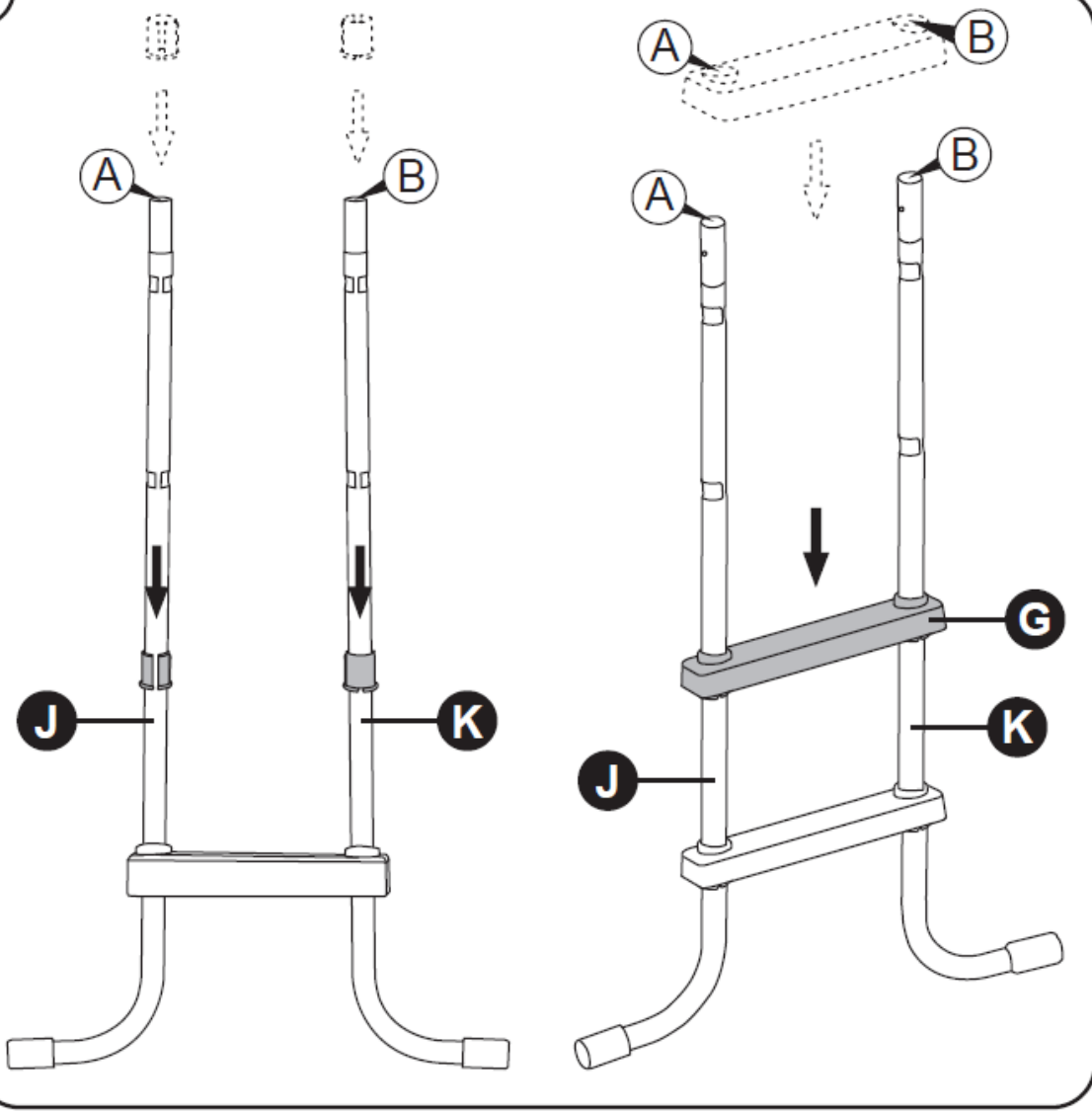
6



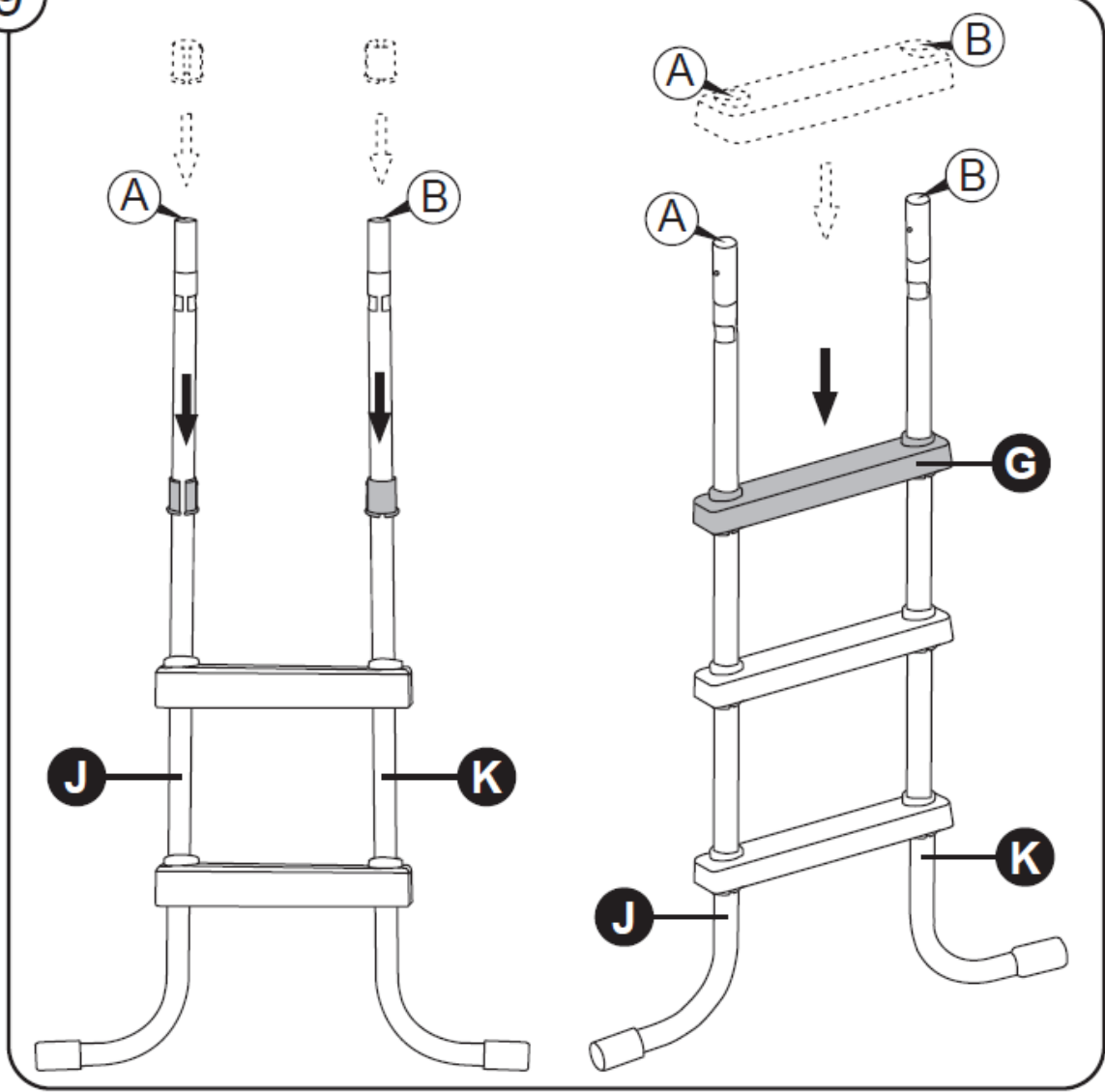
7



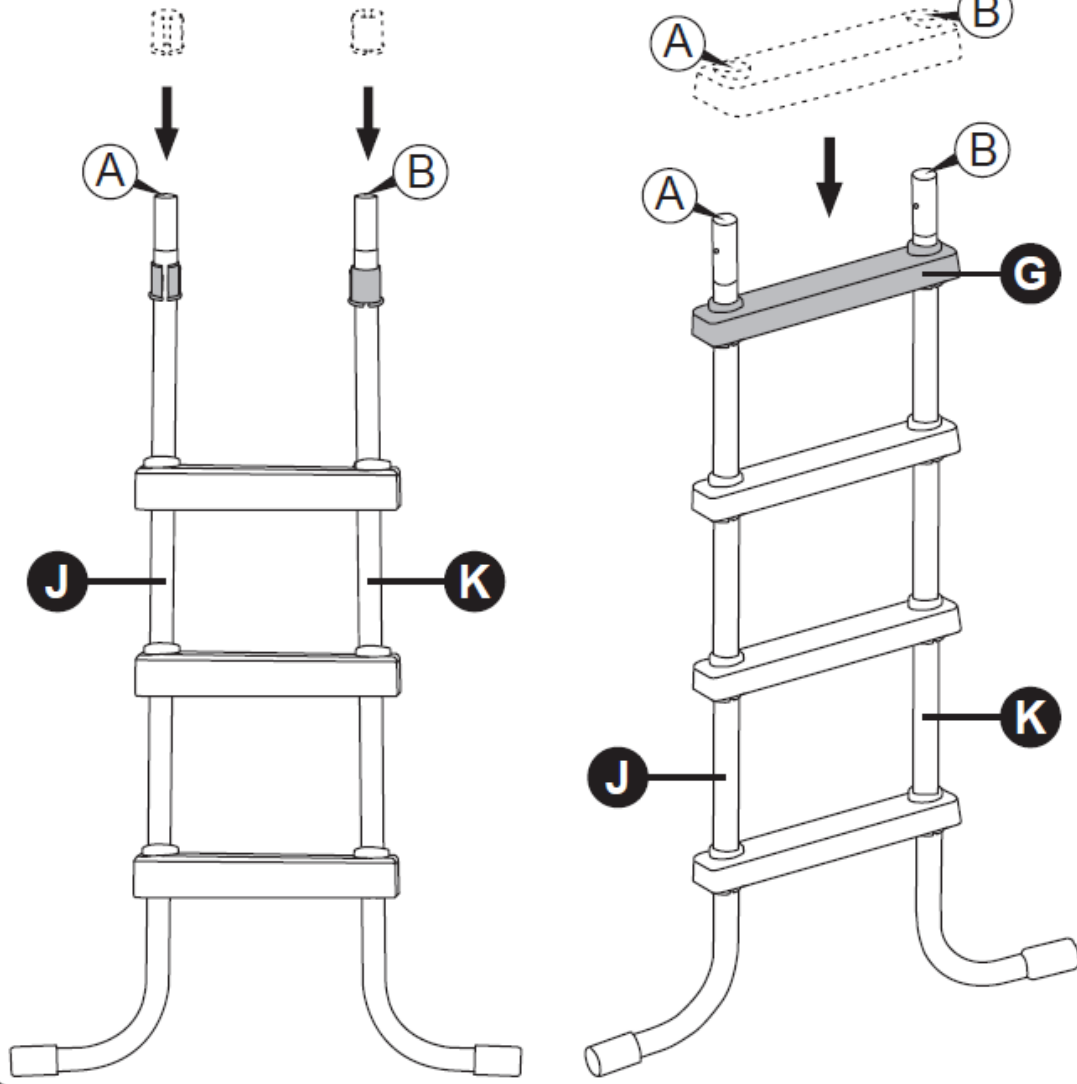
8



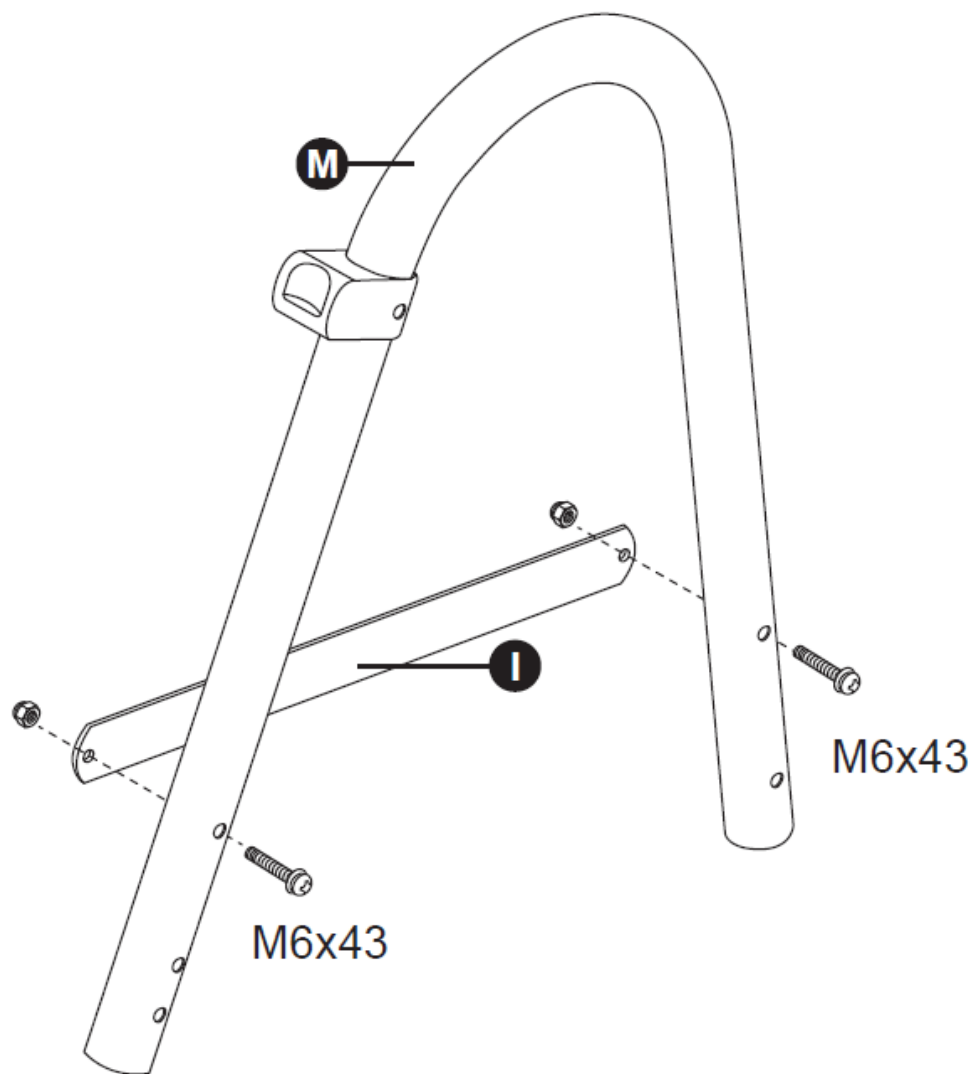
9



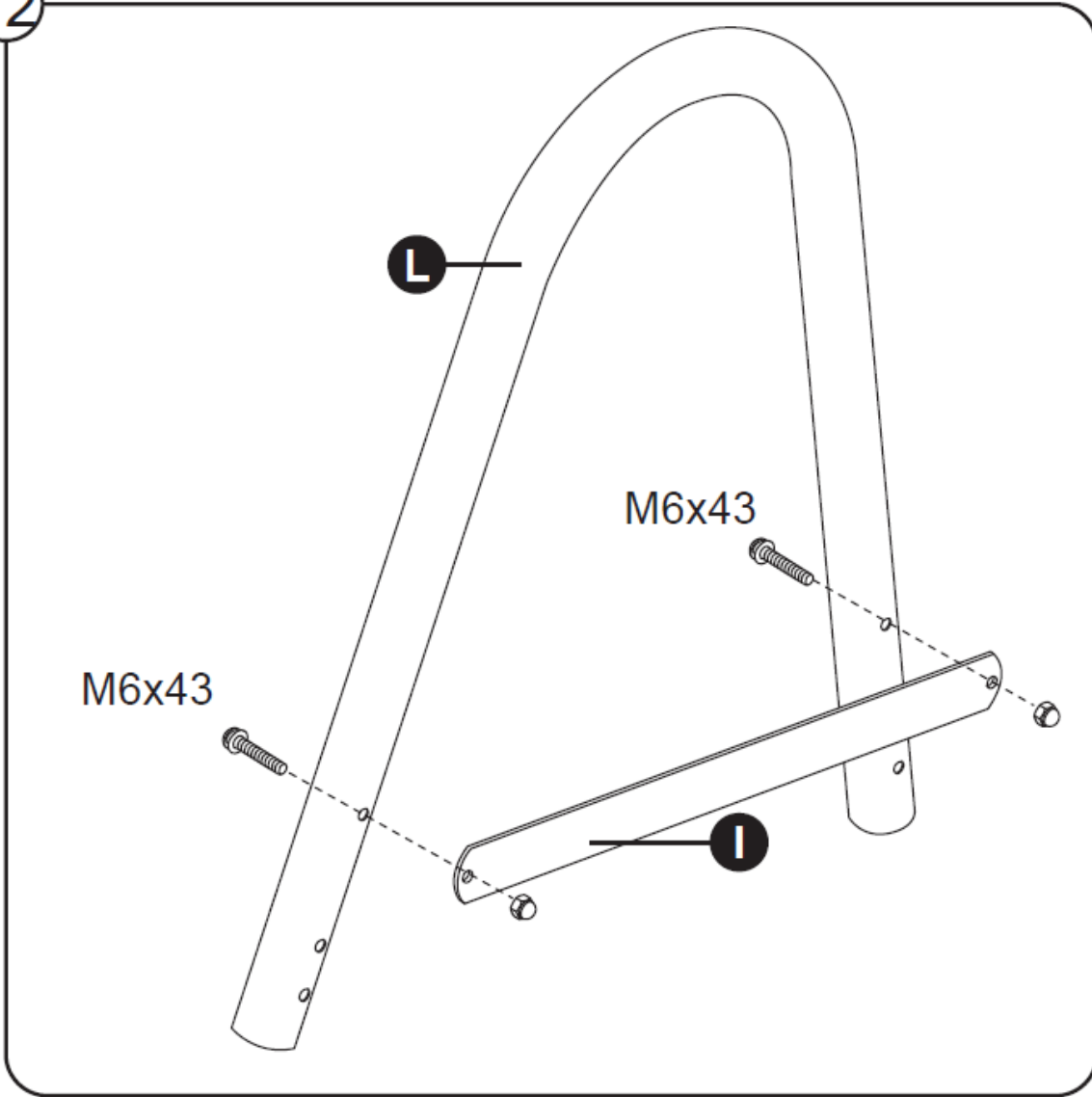
10



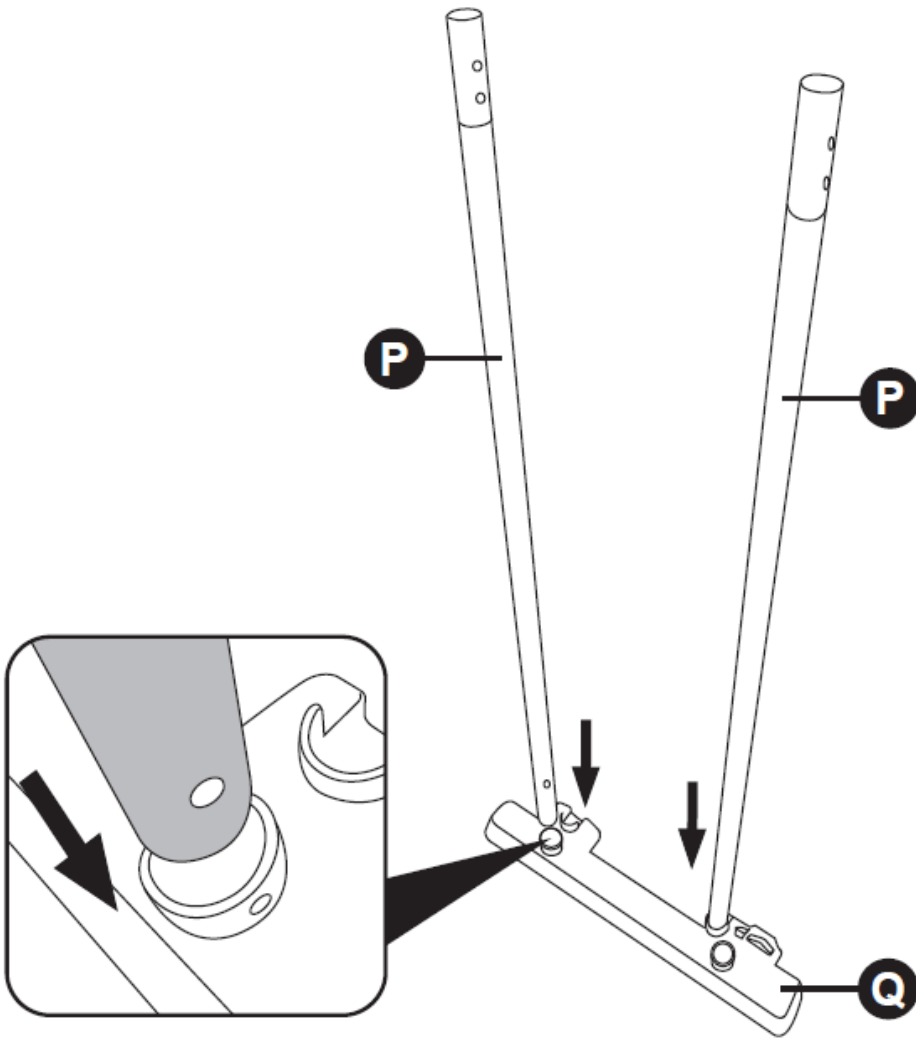
11



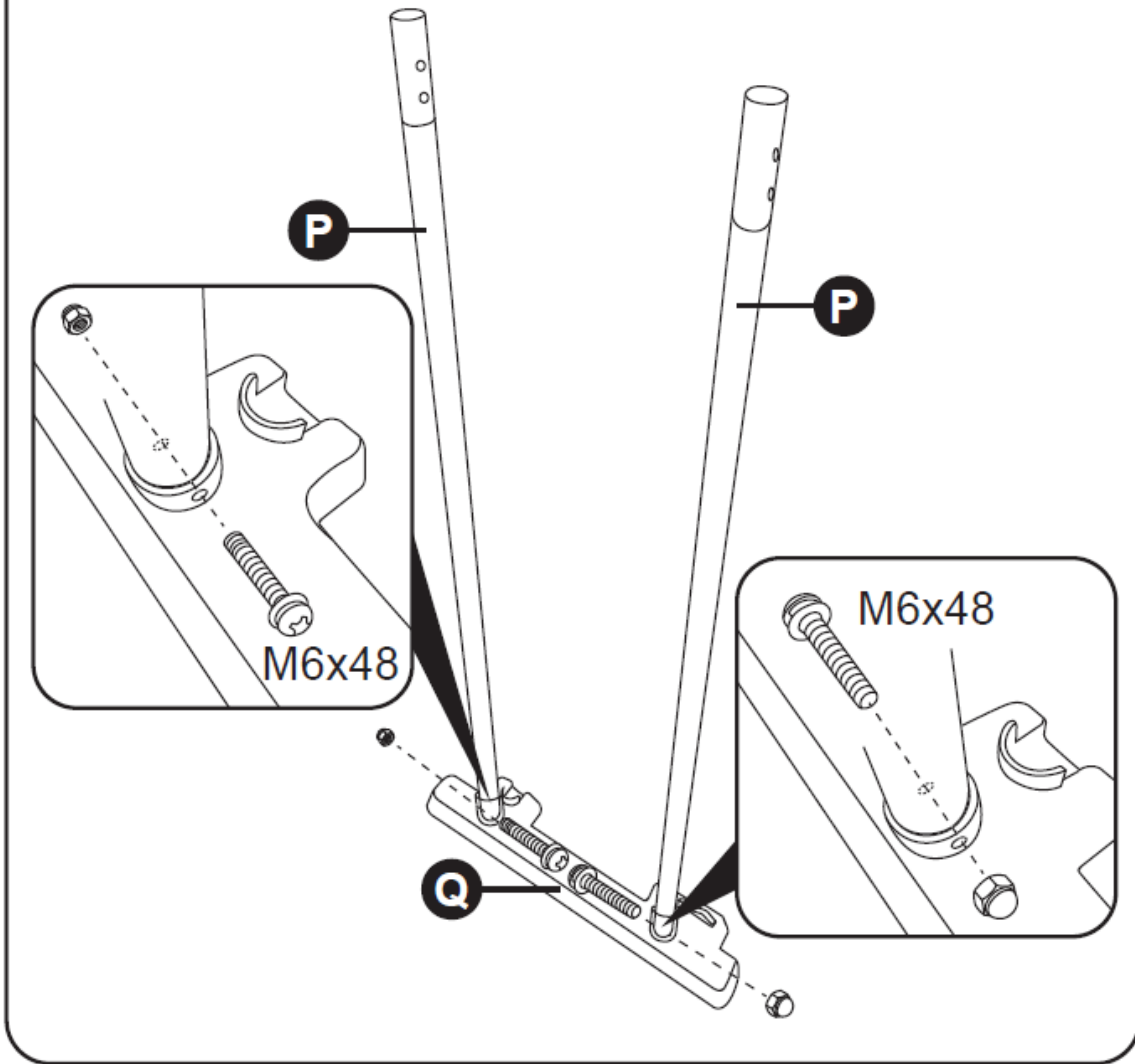
12



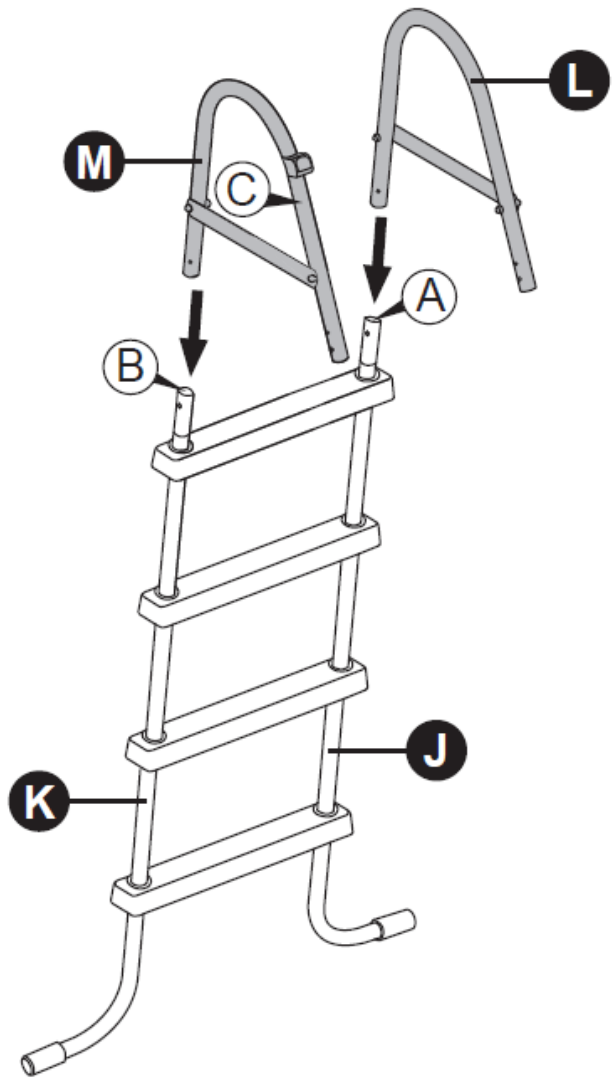
13



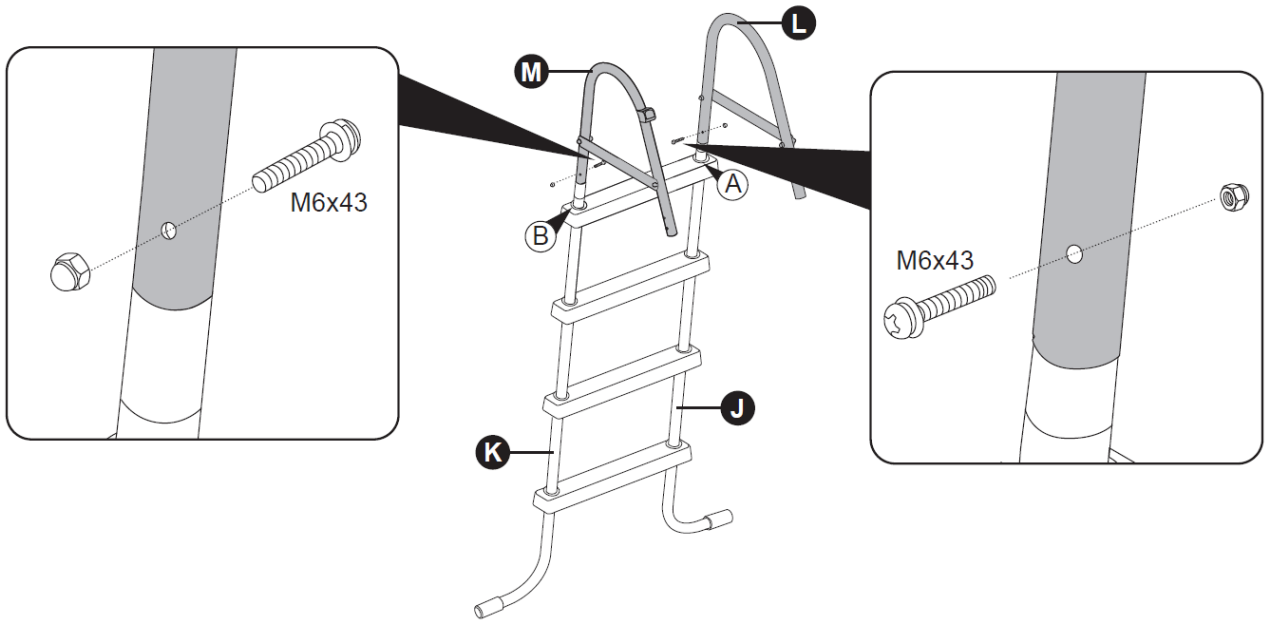
14



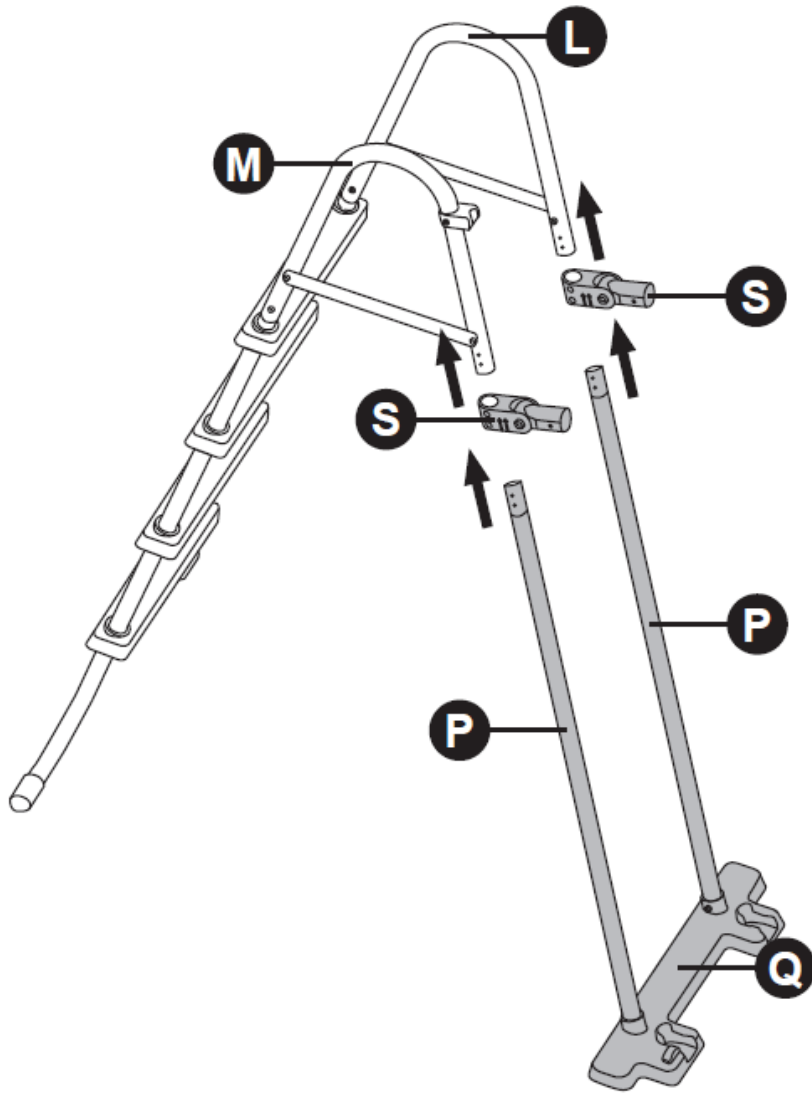
15



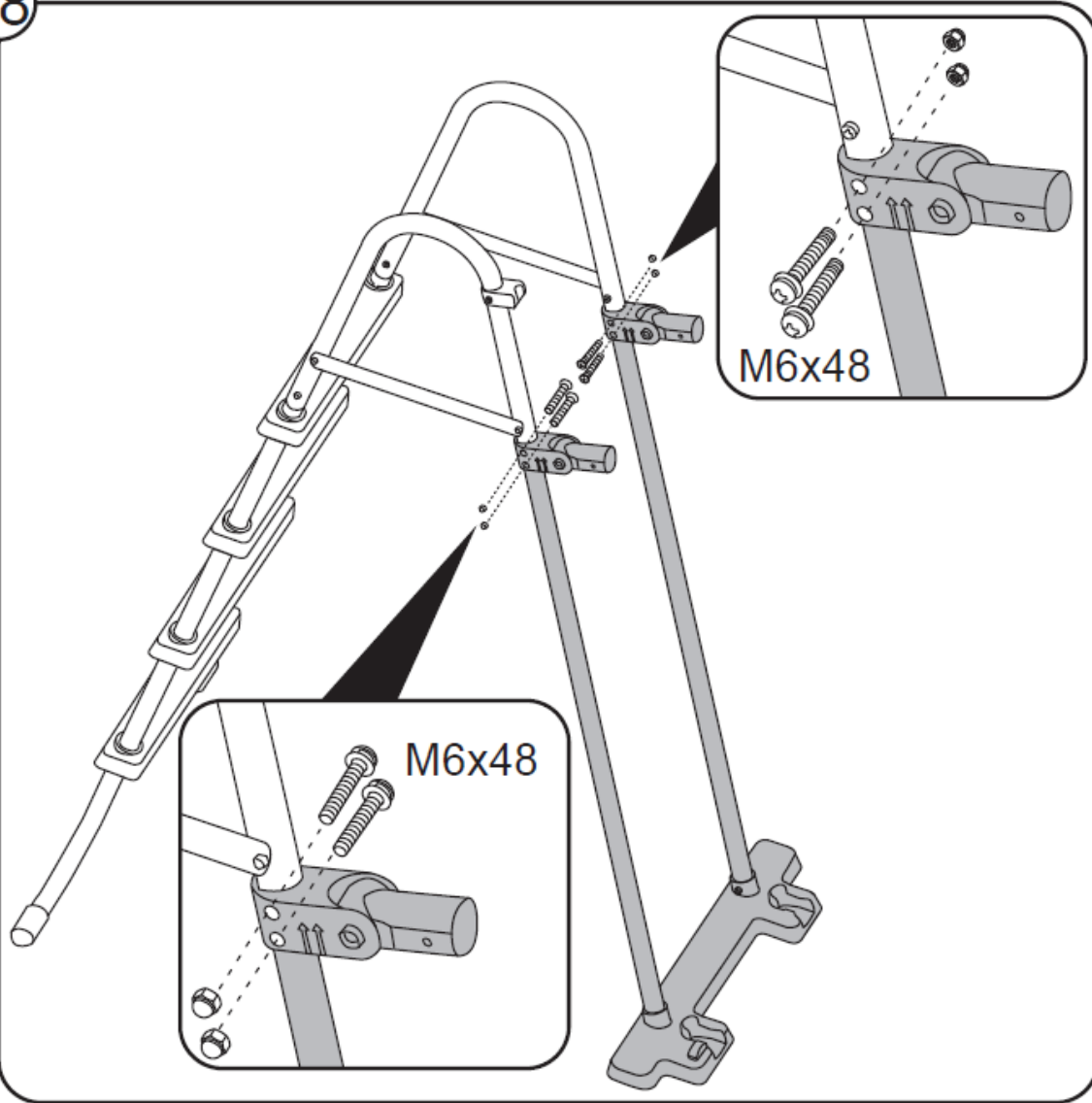
16



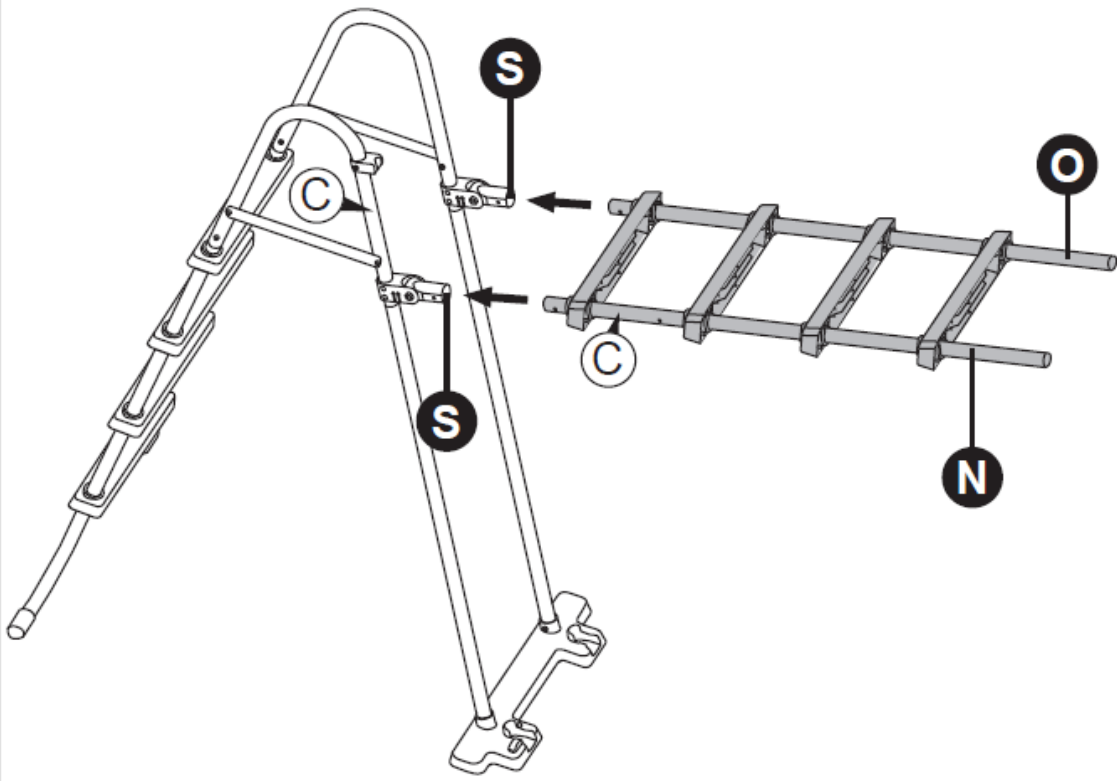
17



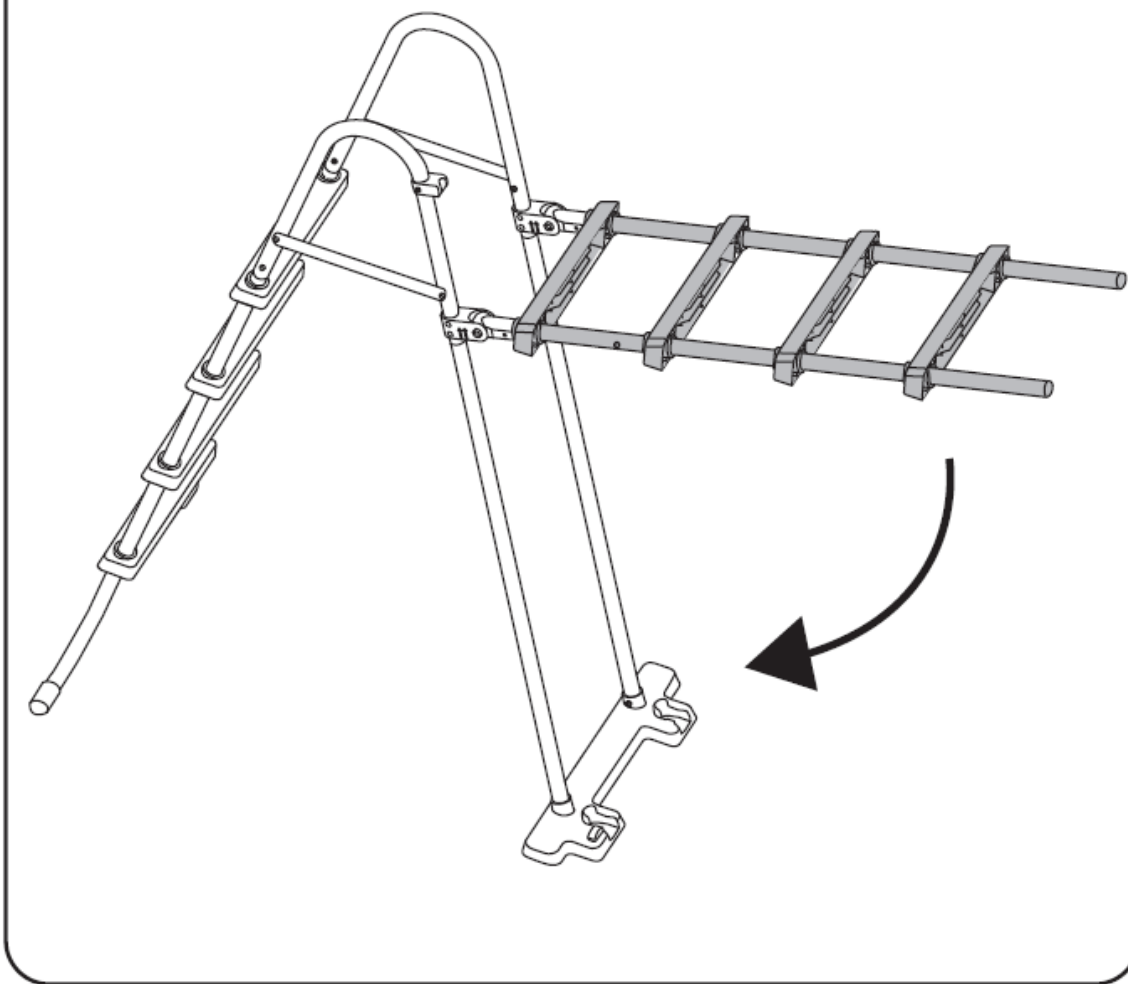
18



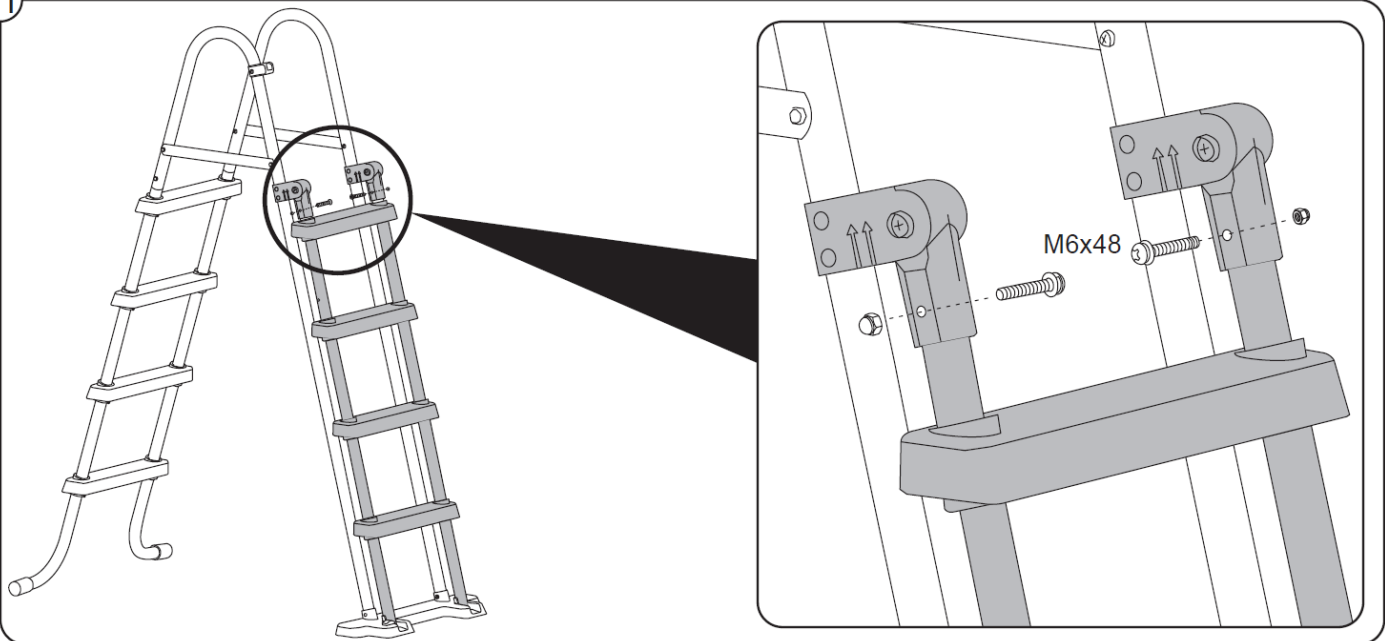
19



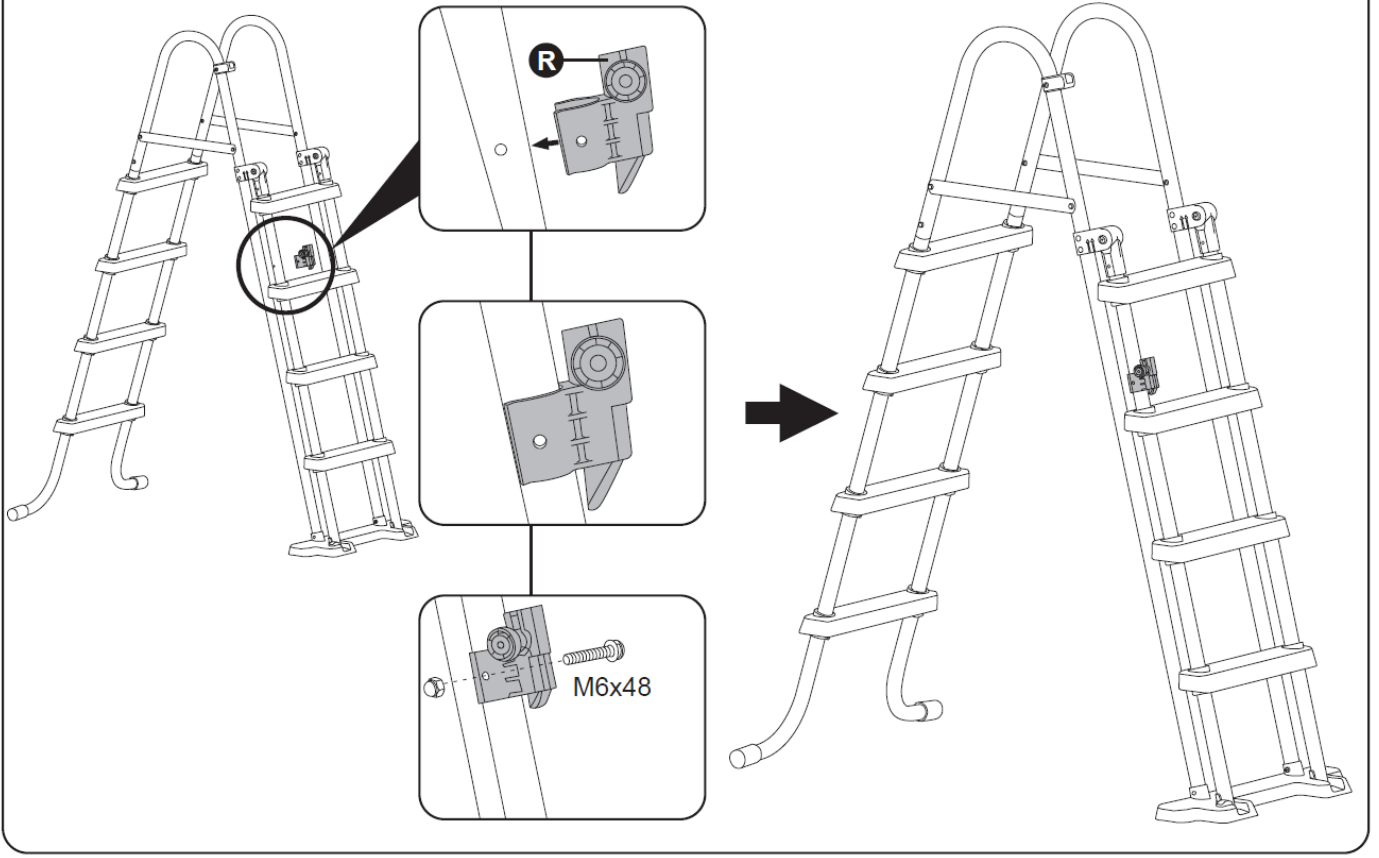
20



21



22



23

