

Priročnik za nadzemni okrogli bazen z okvirjem

LASTNIŠKI PRIROČNIK

76 cm (30") - 1,32 m (52")

APX 365™

STEEL PRO MAX™

Steel Pro®



Za pomoč obiščite www.bestwaycorp.com/support

PREDLAGAMO, DA IZDELKA NE VRNETE V TRGOVINO

VPRAŠANJA? PROBLEMI? MANJKAJOČI DELI?

Za pogosta vprašanja, video ali rezervne dele prosimo, obiščite bestwaycorp.com/support

POMEMBNA VARNOSTNA NAVODILA



OPOZORILA

Shranite ta navodila – pred uporabo pozorno preberite.

Pred namestitvijo ali uporabo bazena natančno preberite, razumejte in upoštevajte vse informacije v tem uporabniškem priročniku. Te varnostne smernice obravnavajo nekatera pogosta tveganja pri rekreaciji v vodi, vendar ne morejo zajeti vseh tveganj in nevarnosti v vseh primerih. Vedno bodite previdni, uporabljajte zdravi razum in dobro presojo, ko uživate v kateri koli vodni dejavnosti.

Shranite te informacije za prihodnjo uporabo. Poleg tega se lahko naslednje informacije posreduje glede na vrsto bazena.

- Ta navodila hranite na varnem mestu. Če navodila manjkajo, se obrnite na proizvajalca ali jih poiščite na naši spletni strani www.bestwaycorp.com.

- Pregrade, pokrivala za bazene, alarmi za bazene ali podobne varnostne naprave so koristni pripomočki, vendar ne nadomestijo stalnega in kompetentnega nadzora odrasle osebe.

Varnost neplavalcev:

- Potreben je stalen, aktiven in buden nadzor slabih plavalcev in neplavalcev s strani odrasle osebe (ne pozabite, da so otroci, mlajši od petih let, najbolj izpostavljeni nevarnosti utopitve).

- Ob vsaki uporabi bazena določite pristojno odraslo osebo za nadzor kopalcev.

- Slabši plavalci ali neplavalci morajo nositi osebno zaščitno opremo, kadar uporabljajo plavalni bazen.

- Kadar bazen ni v uporabi ali ni pod nadzorom, je treba iz plavalnega bazena in iz njegove okolice odstraniti vse igrače, ki bi utegnile pritegniti otroke v bazen.

Varna uporaba bazena:

- Spodbujajte vse uporabnike, še posebej otroke, da se naučijo plavati.
- Naučite se osnov življenjske podpore (BCL), kot je kardiopulmonalno oživljanje (CPR), in to znanje redno osvežujte. To lahko v nujnih primerih reši življenje.
- Poučite vse uporabnike bazena, vključno z otroki, kako ravnati v primeru nujne.
- Nikoli se ne potaplajte v plitki vodi. To lahko povzroči zelo hude poškodbe ali celo smrt.
- Nikoli ne uporabljajte plavalnega bazena, če ste zaužili alkohol ali zdravila, ki bi lahko poslabšala vašo sposobnost za varno uporabo plavalnega bazena.

Varnostne naprave in oprema:

- Da bi preprečili utopitev otrok, je priporočljivo dostop do bazena zavarovati z varovalno napravo.
- Da bi preprečili, da bi otroci splezali z vstopnega in izstopnega ventila, je priporočljivo namestiti pregrado (in zavarovati vsa vrata in okna, kjer je to potrebno), da preprečite nepooblaščen dostop do bazena.
- Priporočljivo je imeti ob bazenu reševalno opremo (npr. obročasto bojo).
- V bližini bazena zagotovite delujoč telefon in seznam telefonskih števil za klic v sili.
- Ko uporabljate pokrivalo za bazen, ga popolnoma odstranite z vodne površine, preden vstopite v bazen.
- Osebe v bazenu zaščitite pred boleznimi, povezanimi z vodo, tako da vodo v bazenu čistite in izvajate dobro higieno. Oglejte si navodila za pripravo vode v uporabniškem priročniku.
- Kemikalije (npr. izdelke za obdelavo vode, čiščenje ali razkuževanje) hranite izven dosega otrok.
- Uporabite znake, ki so opisani spodaj. Oznake morajo biti nameščene na vidnem mestu znotraj 2,00 m od bazena.



- Otroke je treba imeti v vodnem okolju pod stalnim nadzorom. Skakanje v bazen je prepovedano.
- Odstranljive lestve morajo biti postavljene na trdno, vodoravno površino.
- Ne glede na materiale, uporabljene za izgradnjo bazena, redno pregledujte površine pod bazenom in njegovo opremo glede morebitnih varnostnih tveganj.
- Redno preverjajte vijake in sornike. Odstranite drobce in morebitne ostre robove, da se izognete poškodbam.
- Izpraznjenega bazena ne puščajte zunaj. Prazen bazen se lahko zaradi vetra deformira in/ali premakne.
- Če imate filtrsko črpalko, za navodila glejte priročnik za črpalko. Črpalke ne uporabljajte, če so v bazenu ljudje.
- Če imate lestev, upoštevajte priročnik z navodili za uporabo lestve.

OPOZORILO!

Uporaba bazena pomeni upoštevanje varnostnih navodil, opisanih v navodilih za uporabo in vzdrževanje.

Da bi preprečili utopitev ali druge resne poškodbe, bodite še posebej pozorni na možnost nepričakovanega dostopa do bazena otrok, mlajših od 5 let, in sicer tako, da zagotovite dostop do njega in jih med bivanjem v bazenu držite pod stalnim nadzorom odraslih.

POZORNO PREBERITE NAVODILA IN JIH SHRANITE ZA MOREBITNO PRIHODNJO UPORABO.

DELI IN ORODJA

Primerjajte dele v škatli z deli, navedenimi v tem priročniku. Preverite, ali komponente opreme ustrezajo modelu, ki ste ga nameravali kupiti. Če so ob nakupu kateri koli deli poškodovani ali manjkajo, obiščite našo spletno stran bestwaycorp.com/support.

OPOMBA: Nekateri deli se razlikujejo glede na velikost/strukturo bazena. Risbe so samo za ilustracijo. Morda ne odražajo dejanskega izdelka. Niso v merilu.

Pred sestavljanjem izdelka si vzemite nekaj minut, da se seznanite z vsemi deli.

Montaža tega bazena je možna brez dodatnega orodja.

NAVODILA ZA POSTAVITEV

Pregled

IZBIRA PRAVE LOKACIJE

Izbrana lokacija za namestitev bazena mora izpolnjevati naslednje pogoje:

- Samo za uporabo na prostem.
- Zaradi skupne teže vode v bazenu in uporabnikov mora biti izbrana površina sposobna enakomerno prenesti skupno težo ves čas, ko je bazen nameščen.
- Pri izbiri površine upoštevajte, da voda lahko priteka iz bazena, ko je v uporabi ali ko dežuje. Če voda zmečča površino, lahko izgubi svojo sposobnost, da prenese težo bazena.
- Površina mora biti ravna in gladka. Če je površina nagnjena ali neravna, lahko ustvari neuravnoteženo obremenitev strukture bazena. To lahko poškoduje zveze na platnu bazena in upogne okvir. V najslabšem primeru se lahko bazen zruši, kar povzroči resne telesne poškodbe in/ali škodo na osebni lastnini.
- Na izbrani površini postavitve ne sme biti nobenega predmeta. Zaradi teže vode bi morebiten predmet pod plavalnim bazenom lahko poškodoval ali preluknjal dno bazena.
- Na izbrani površini ne sme biti agresivnih rastlin in plevelnih vrst. Vrste močne vegetacije bi lahko rasle skozi oblogo in povzročile puščanje vode. Z izbrane lokacije je treba odstraniti travo ali drugo vegetacijo, ki lahko povzroči neprijeten vonj ali sluz.
- Izbrani položaj mora biti oddaljen od vhoda v hišo. Okoli bazena ne nameščajte nobene opreme ali drugega pohištva. Voda, ki priteče iz bazena med uporabo ali zaradi okvar izdelka, lahko poškoduje pohištvo v hiši ali okolici bazena.
- Pomembno je, da bazen postavite proč od kakršnih koli predmetov, s katerimi bi lahko otroci splezali v bazen.
- Postavite bazen v bližino ustreznega drenažnega sistema, da preprečite prelivanje ali za izpraznitev bazena. Prepričajte se, da je stran bazena z **dovodom vode A in odvodom B** obrnjena v smeri vira energije, kamor bo priključen sistem filtriranja.
- Na izbrani lokaciji ne sme biti nadzemnih električnih vodov ali dreves. Prepričajte se, da na izbrani lokaciji ni podzemnih komunalnih cevi, vodov ali kakršnih koli kablov.
- Redno preverjajte položaj navpičnih nog in/ali U-nosilcev. Vedno morajo biti poravnani z dnom bazena. Če se navpična noga ali U-opora začne pogrezati v tla, takoj izpraznite vodo iz bazena, da preprečite, da bi se bazen zrušil zaradi neenakomerne obremenitve konstrukcije okvirja. Spremenite lokacijo bazena ali spremenite površinski material.

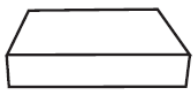
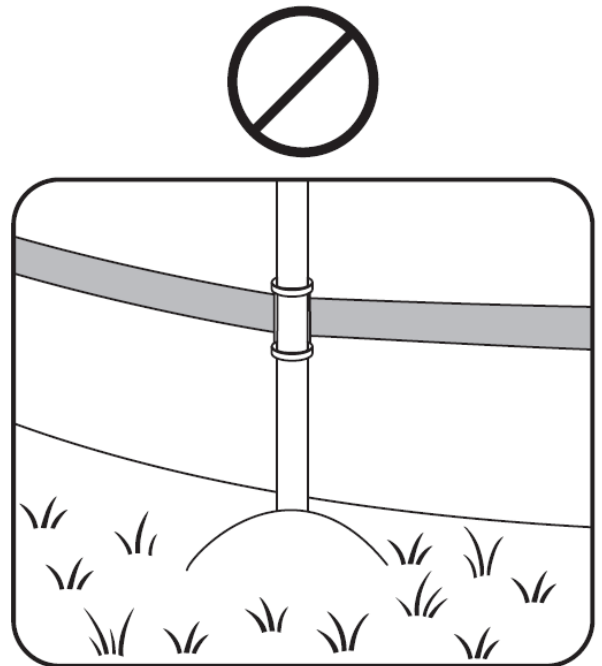
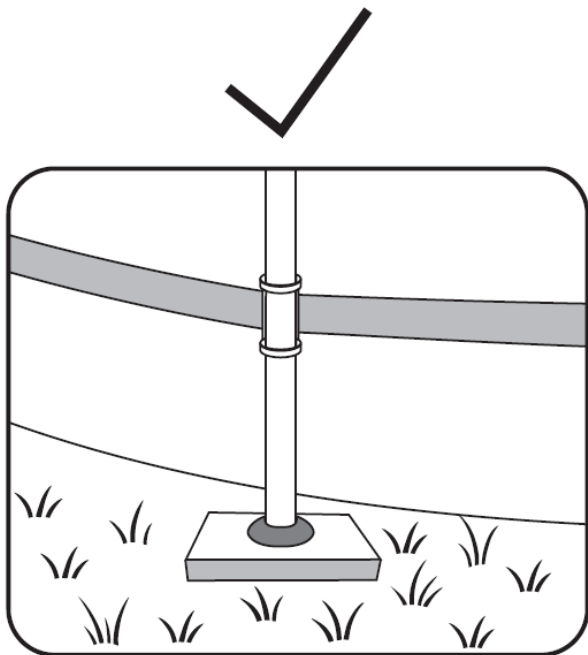
Predlagane podlage: travnata, tla, beton in vse druge podlage, ki upoštevajo zgornje pogoje postavitve.

Odsvetovane površine za postavitve: blato, pesek, gramoz, nadstropje, balkon, dovoz, ploščad, mehka/rahla zemlja ali druga površina, ki ne izpolnjuje zgoraj navedenih pogojev za postavitve.

Sledite zgornjim pomembnim navodilom, da izberete pravo površino in lokacijo za postavitve svojega bazena.

OPOMBA: Če se deli poškodujejo, ker namestitvena površina in lokacija ne ustrežata tem navodilom, se to ne bo štelo za napako proizvajalca in bo razveljavilo garancijo in morebitne servisne zahteve. Lastnik je dolžan zagotoviti, da namestitvena površina ves čas izpolnjuje zahteve.

Če je izbrana površina premehkna, da bi držala okvir, pod noge namestite lesene ali kovinske plošče, debeline največ 2 cm. Plošče se ne smejo dotikati platna bazena ali imeti ostre površine, ker lahko povzročijo poškodbe, ki jih ne upošteva garancija proizvajalca.



↑ Max. 2 cm / 0.79"

Maks. 2 cm

Dodatna navodila:

Pri lokalnem mestnem svetu preverite podzakonske predpise v zvezi z ograjo, ovirami, razsvetljavo in varnostnimi zahtevami ter zagotovite, da upoštevate vse zakone.

Če je v kompletu priložena črpalka in/ali lestev, glejte priloženi priročnik za črpalko in/ali lestev glede varnostnih navodil in navodil za namestitvev. Lestev mora ustrezati velikosti bazena.

Če morate med postavitvijo spremeniti lokacijo, dvignite platno bazena, da ga premaknete; ne vlecite ga po tleh. Trenje med PVC materialom in tlemi lahko poškoduje platno bazena.

Koristni nasveti za postavitvev:

Močno priporočamo, da embalažo odprete in bazen sestavite, ko je temperatura okolja nad 15 °C. PVC material platna bazena bo v tem okolju bolj prožen in ga bo lažje sestaviti.

Predlagamo, da kupite lestev za bazen (če ni priložena v kompletu) in jo pripravite pred postavitvijo bazena, saj vam bo pomagala, ko boste morali vstopiti vanj.

NAVODILA ZA NAMESTITEV

Za navodila za namestitvev sledite ilustracijam na zadnji strani priročnika. Risbe so samo za ilustracijo. Morda ne odražajo dejanskega izdelka. Niso v merilu.

Bestway ni odgovoren za škodo, povzročeno na bazenu zaradi nepravilnega ravnanja ali neupoštevanja teh navodil.

OPOMBA: Namestitvev mora biti v skladu s predpisi pristojnega organa in lahko zahteva gradbena, vodovodna, električna dovoljenja, prostorska dovoljenja itd.

OPOMBA: Koraki namestitvev, opisani v priročniku, veljajo za vse navedene velikosti, razen za določen korak, za katerega je določitev drugačna. Kombinacije in količine potrebnih delov se lahko razlikujejo glede na velikost vašega bazena.

Namestitvev traja približno 30 - 60 minut z 2-3 osebami, brez kakršnih koli priprav ali polnjenja z vodo (glejte pakiranje za posebne informacije o vašem kupljenem artiklu).

- Upoštevajte, da se čas sestavljanja lahko razlikuje glede na velikost bazena in izkušnje posameznika.

Koristni nasveti:

POMEMBNO: Te opombe nudijo dodatne podrobnosti za več korakov nastavitve. Pri sestavljanju bazena to obvezno upoštevajte.

4. korak: Za ta korak sta potrebni dve ali tri osebe. Ena ali dve osebi bosta dvignili platno bazena, kar bo preostali osebi olajšalo namestitev navpičnih nog.

5. korak: Vsak **plastični obroč (Q)** vstavite za **pas platna bazena (K)** in ga poravnajte z mestom, kjer bodo nameščene **navpične noge (I)**. Prepričajte se, da se dobro prilegajo, nato vstavite vsako **navpično nogo (I)** skozi **plastični obroč (Q)** in v **oporo za noge (J)**. Povežite nogo s predhodno nameščenim **T-konektorjem (E, F)**. Priporočamo, da prve štiri noge navzkrižno namestite in nato dokončate namestitev preostalih nog.

- **POMEMBNO:** Pred polnjenjem preverite, ali so plastični obroči, navpične noge in pas nameščeni v pravilnem položaju, kot je prikazano.

POZOR (samo za bazene APX 365™): Zaradi edinstvene strukture bazenov APX 365™ je treba med namestitvijo biti zelo pozoren pri poravnavi vogalov in stranic okvirjev s plastičnimi obroči. Nepravilna poravnava teh dveh komponent lahko sčasoma povzroči poškodbe izdelka.

6. korak: Gube na platno bazena na dnu zmanjšajo velikost bazena in ustvarjajo dodaten pritisk na šive, kar skrajša njegovo življenjsko dobo. Ko je bazen napolnjen s približno 1 cm vode, nežno zgladite spodnje platno bazena, da odstranite vse gube. Priporočamo, da začnete od sredine bazena in nadaljujete navzven. Ko so tla gladka in brez gub, lahko nadaljujete s polnjenjem bazena.

7. korak: Če je povezovalni ventil za dovod A in odvod B bazena sestavljen iz dela N in dela O:

1. Odvijte zobnik iz dela O.
2. Vstavite manjši konec dela O skozi dovod z notranje strani bazena.
3. Privijte zobnik z zunanje strani bazena, da pritrdite del O na platno bazena.
4. Privijte del N na del O in zaprite vodni ventil v zaklenjenem položaju, da zaključite povezavo.

8. korak: Bazem polnite z vodo, dokler gladina vode ni 8 cm–20 cm pod zgornjo varilno linijo bazena. Med postopkom namestitve se prepričajte, da je pas poravnan s steno bazena.

- **OPOMBA:** Ko začnete bazem polniti z vodo, med polnjenjem bazena z vodo občasno preverite položaj navpičnih nog. Noge lahko zaradi povečane teže vode postopoma spremenijo svoj položaj. Če noge niso pravokotne na tla, prenehajte polniti bazem in jih prilagodite. To bo pomagalo pri porazdelitvi teže, da se prepreči obremenitev okvirja in platna bazena.

Polnjenje bazena z vodo:

POZOR:

Med polnjenjem z vodo ne puščajte bazena brez nadzora. Stalno preverjajte bazem, da se prepričate, ali je pravilno napolnjen.

Prepričajte se, da so navpične noge vedno pravokotne na tla in ne pod platnombazena ali nagnjene na stran.

Zelo priporočljivo je, da za polnjenje uporabite vodo iz pipe, da zmanjšate neželene vsebine, kot so minerali. Ne uporabljajte morske vode. Bazem napolnite z vodo, ko so končani vsi koraki montaže in dokler voda ne doseže varilne črte, kar ustreza 90 % polne kapacitete. Bazena ne napolnite preveč, ker bi se lahko zrušil. V primeru obilnih padavin močno priporočamo znižanje nivoja vode, da bi ohranili 90% zmogljivosti in preprečili prelivanje vode.

- **POMEMBNO:** Ko je bazem poln na 90 %, preverite, ali je razdalja med vodno gladino in vrhom povesod enaka. Če je drugačna, pomeni, da površina ni ravna, zato toplo priporočamo, da vodo izpustite in prilagodite izbrano lokacijo. Nikoli ne poskušajte premakniti bazena, ko je v njem še voda.
- **POMEMBNO:** Če je bazem poln vode na neravnem terenu, lahko pride do poka zvarnih točk in/ali sesedanja bazena, kar povzroči resne telesne poškodbe in/ali materialno škodo. Vaš bazem je lahko pod velikim pritiskom. Če ima vaš bazem izboklino ali neravno stran, lahko stranice počijo in nenadoma sprostijo vodo ter povzročijo resne telesne poškodbe in/ali materialno škodo. Ko je bazem na 90 % poln, preverite, ali v bazenu morebitno puščanje na ventilih ali šivih in morebitno očitno izgubo vode. Dokler tega ne storite, vodi ne dodajajte nobenih kemikalij.

NAVODILA ZA VZDRŽEVANJE

Voda v bazenu mora biti čista in kemično uravnotežena. Preprosta uporaba filtrirnega sistema in čiščenje filtrskega vložka nista dovolj za pravilno vzdrževanje vode. Pomembno je, da daste prednost vzdrževanju in zdravju vode v bazenu. Če teh smernic ne upoštevate, je lahko ogroženo vaše zdravje in zdravje vaše družine.

Vzdrževanje vode:

Priporočamo, da za vzdrževanje kemije vode uporabljate kemikalije za bazene in tablete klora ali broma (ne uporabljajte granul) z dozatorjem kemikalij. Kemično vzdrževanje s kemičnimi tabletami je treba izvajati s kemičnim dozatorjem ali kemičnim plovcem. Ne mečite kemičnih izdelkov neposredno v vodo. Kemikalije se bodo usedle na dno bazena ter poškodovale in razbarvale platno bazena. V najslabšem primeru bo poškodovale strukturo platna bazena. Poškodbe bazena, ki so posledica napačne uporabe, števila uporabnikov in splošnega slabega ravnanja z vodo v bazenu, niso zajete v garanciji. Kakovost vode je neposredno povezana s pogostostjo uporabe, številom uporabnikov in splošnim vzdrževanjem bazena.

Vodo je treba zamenjati vsake 3 dni, če voda ni kemično obdelana.

Priporočamo, da se pred uporabo bazena stuširate, saj lahko kozmetični izdelki, losjoni in drugi ostanki na koži hitro poslabšajo kakovost vode. Postavite vedro vode poleg bazena, da očistite noge uporabnikov, preden vstopijo v vodo. Redno uporabljajte skimer za površino bazena in sesalnik za dno bazena, da preprečite usedanje umazanije. Če niso vključeni v kompletu, jih lahko kupite na naši spletni strani (www.bestwaycorp.com) ali v najbližji trgovini z opremo za bazene.

Uporaba kemikalij:

Vaš komplet za bazen morda ne vključuje dozatorja za kemikalije. V tem primeru ga lahko kupite tako, da obiščete našo spletno stran (www.bestwaycorp.com) ali obiščete najbližjo trgovino z opremo za bazene. Odstranite dozator kemikalij, ko je bazen v uporabi. Po opravljenem kemičnem vzdrževanju in pred uporabo bazena uporabite testni komplet (ni priložen) za testiranje kemije vode.

Priporočamo, da vzdržujete kemično ravnovesje vode, kot je prikazano v tabeli.

Preseganje spodnjega parametra lahko poškoduje strukturo platna bazena in ustvari nevarno situacijo za uporabnike.

TEST	IDEALNE VREDNOSTI
Skupna alkalnost	80–120 ppm.
pH	7,4 – 7,6
Kalcijeva trdota	200 – 400 ppm
Cianurna kislina	30 – 50 ppm
Prosti dostopen klor	2 – 4 ppm

Za več informacij o kemičnem vzdrževanju se obrnite na vašega lokalnega prodajalca bazenov ali kemikalij. Dosledno upoštevajte navodila proizvajalca kemikalij.

Prezimovanje (samo za bazene APX 365™)

Celoletna zaščita pred vremenskimi vplivi Polar-Shield™ omogoča, da bazen pozimi ostane pokonci, ne da bi voda popolnoma izpraznila iz bazena. Prepričajte se, da so filtrirni sistem in drugi dodatki za bazen odklopljeni od bazena. Pokrivalo za bazen uporabljajte vso zimsko sezono, da preprečite, da bi smeti padle v bazen.

Ko je zunanja temperatura okoli 0°C ali nižja, obstaja nevarnost, da bo voda zmrznila. Pred namestitvijo pokrivala za bazen:

- Prepričajte se, da je gladina vode vsaj 10 cm nižja od izpustnega ventila B bazena. Če je gladina vode nad dovodnim ali izpustnim ventilom B bazena, lahko voda v notranjosti zmrzne in nepopravljivo poškoduje platno bazena, ko se led razširi. To ne bo štel za napako proizvajalca in bo razveljavilo garancijo in morebitne servisne zahteve.
- Na površino vode položite napihljiv predmet iz materiala, odpornega na mraz, kot je blazina za bazen (ni priložena), da nadomestite prostor med gladino vode in zgornjimi tirnicami. To bo zagotovilo podporo pokrivala za bazen.

POMEMBNI NASVETI:

Če je v bazenski vodi led, ga zelo previdno odstranite. Ostri robovi ledu se lahko zlomijo in poškodujejo platno bazena.

Če dežuje, preverite nivo vode in se prepričajte, da je 10 cm nižji od izhodnega ventila B bazena, še posebej, če je zunanja temperatura okoli 0°C ali manj in lahko voda zmrzne.

Navodila za dodatno opremo

Predlagamo, da kupite pokrivalo za bazen, če ni priloženo v kompletu, in pokrijte bazen, ko ga ne uporabljate, da preprečite poškodbe materiala zgornjih tirnic. Nežno očistite vso umazanijo z zgornjih tirnic s čisto krpo.

V primeru puščanja zakrpajte bazen s priloženo podvodno zaplato za popravilo. Navodila najdete v pogostih vprašanih v razdelku za podporo na našem spletnem mestu (www.bestwaycorp.com/support).

Če ima vaš bazen povezovalni ventil za pritrditev pripomočkov za čiščenje bazena, morate pred pritrditvijo dodatkov s priključka odstraniti mrežo za umazanijo.

NAVODILA ZA RAZSTAVLJANJE IN SHRANJEVANJE



Navodila za drenažo

Za odvajanje vode sledite ilustracijam na zadnji strani priročnika. Risbe so samo za ilustracijo. Morda ne odražajo dejanskega izdelka. Niso v merilu.

Preden izčrpate vodo iz bazena, se prepričajte, da vodo odvajate stran od hiše in vseh predmetov, ki jih lahko poškoduje voda. Preverite lokalne predpise za predpise o drenaži.

Navodila za čiščenje

1. Sperite platno bazena z vodo iz pipe, da odstranite morebitne ostanke kemikalij ali smeti.
2. Pustite sploščeno platno bazena na sončni svetlobi, dokler ni popolnoma suho.
3. Obrišite bazen s suho krpo, da popolnoma odstranite preostanek vode.

NAVODILA ZA SHRANJEVANJE

Odstranite vse dodatke. Prepričajte se, da so platno bazena in dodatki popolnoma čisti in suhi, preden jih shranite. Če bazen ni popolnoma suh, lahko nastane plesen, ki med skladiščenjem poškoduje platno bazena.

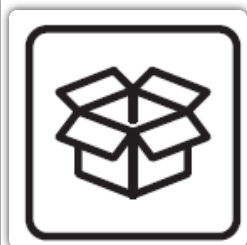
Ko je bazen popolnoma suh, ga potresite s smukecem, da preprečite, da bi se platno bazena zlepilo.

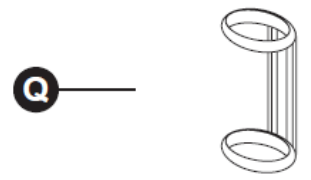
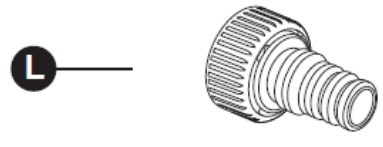
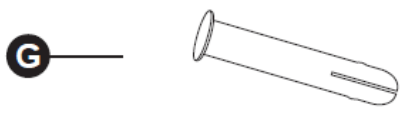
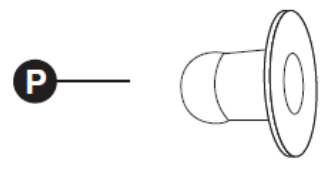
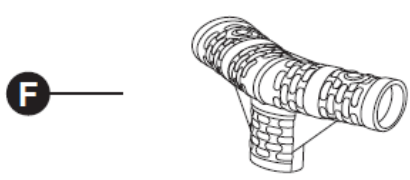
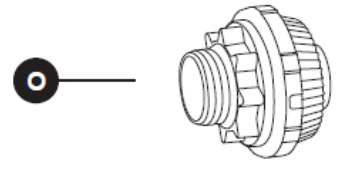
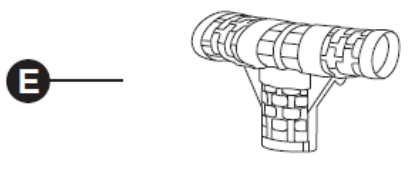
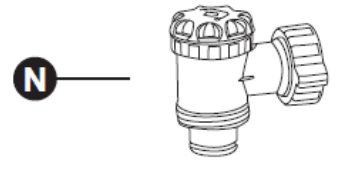
Močno priporočamo, da bazen razstavite, ko je temperatura okolja nad 15°C.

Zložite platno bazena le, če je temperatura okolja nad 15°C. Bazem shranjujte v suhem prostoru z zmerno temperaturo med 15°C in 38°C, platno bazena in vse dodatke pa hranite v kartonski škatli, da bolje zaščitite PVC material v zimskem obdobju.

GARANCIJSKI POGOJI

Za podporo in registracijo izdelka obiščite bestwaycorp.com/support.





Steel Pro®	3,66 m x 76 (12' x 30")		
	56681 / 56680 / 56706		
D			x12
E			/
F			x12
G			x24
H			x24
I			x12
J			x12
K			x1
L			x1
M			x2

N				/
O				/
P				x2
Q				x12

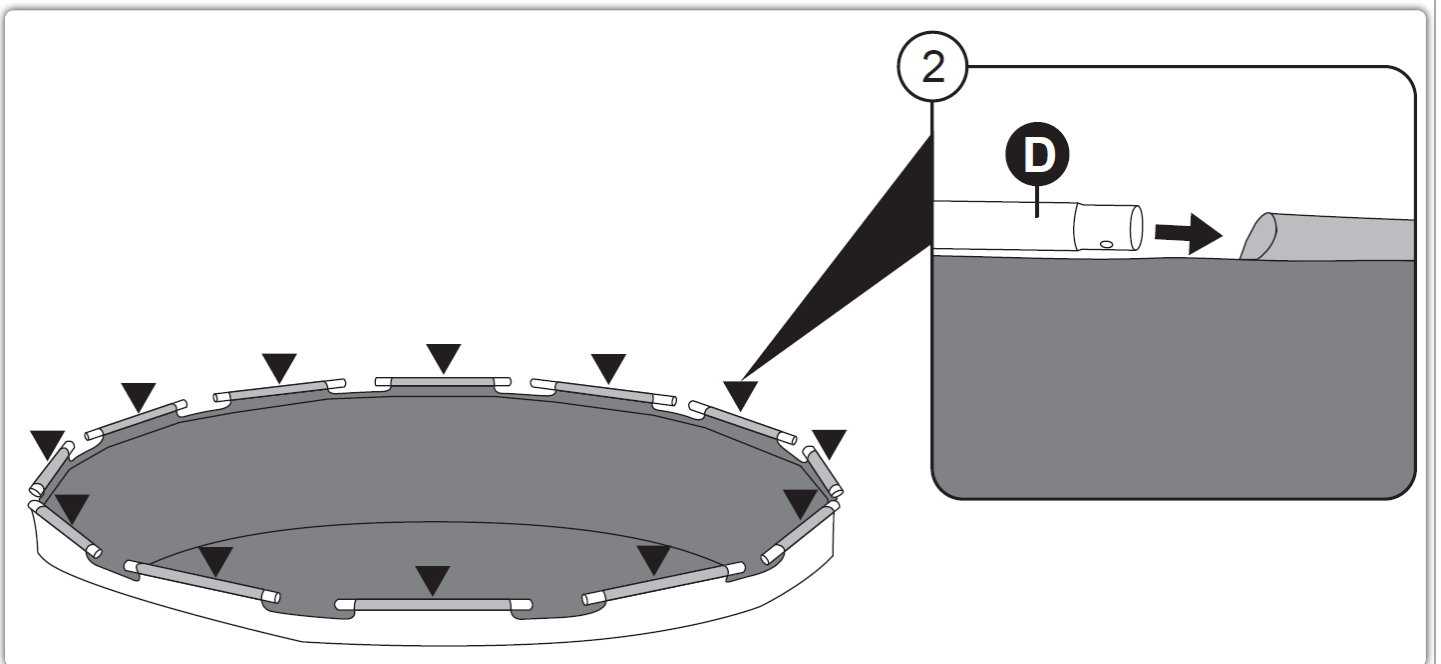
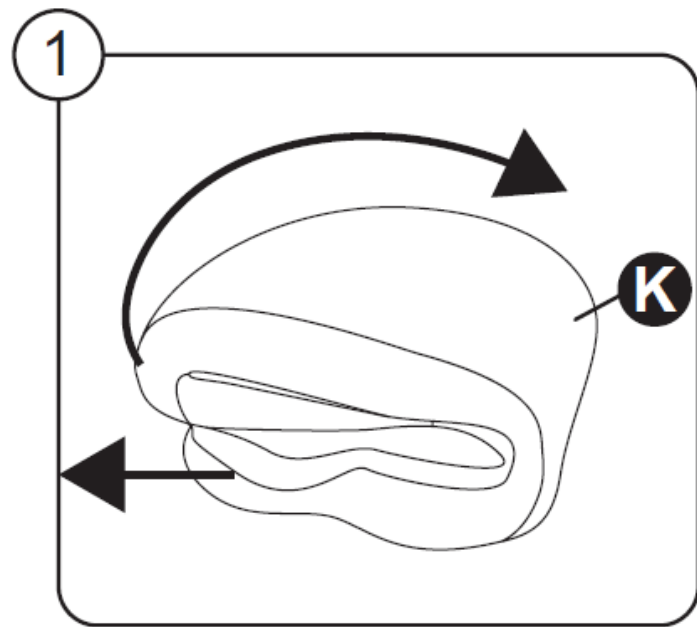
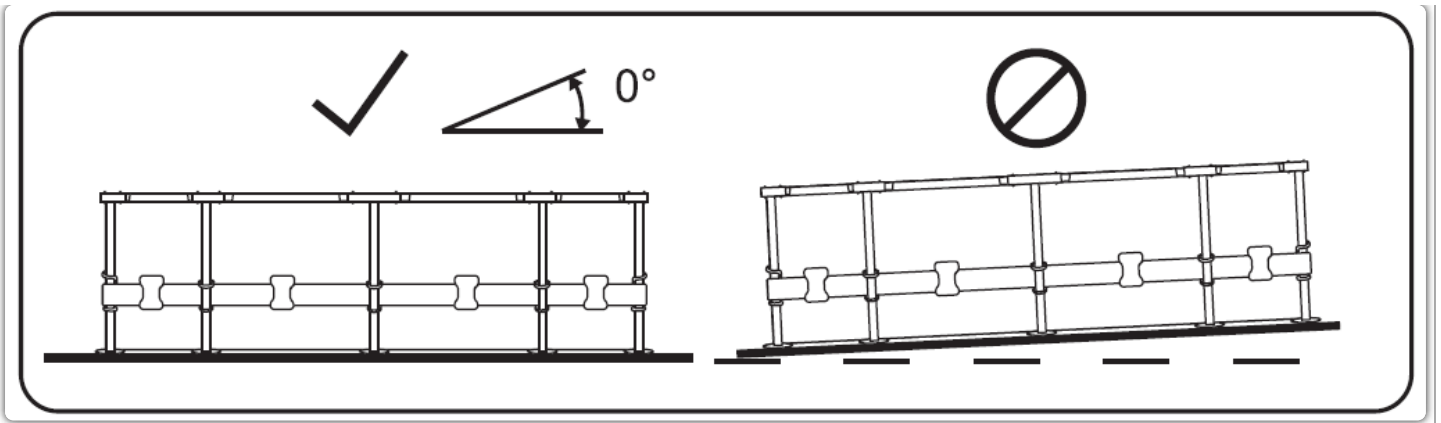
STEEL PRO MAX™		3,66 m x 76 cm (12' x 30")	3,66 x 1,00 m (12' x 39,5")	3,66 x 1,22 m (12' x 48")	3,96 x 1,07 m (13' x 42")	3,96 x 1,22 m (13' x 48")
		56416 / 56417	56260 / 56418 / 56419 / 5614X / 56709	56420 / 56421	561FY / 561FX	5618W
D		x12	x12	x12	x13	x13
E		/	/	/	x13	x13
F		x12	x12	x12	/	/
G		x24	x24	x24	/	/
H		x24	x24	x24	/	/
I		x12	x12	x12	x13	x13
J		x12	x12	x12	x13	x13
K		x1	x1	x1	x1	x1
L		x1	x1	x1	x1	x1
M		x2	x4	x4	x4	x4
N		/	/	/	/	/
O		/	/	/	/	/
P		x2	x2	x2	x2	x2
Q		x12	x12	x12	x13	x13

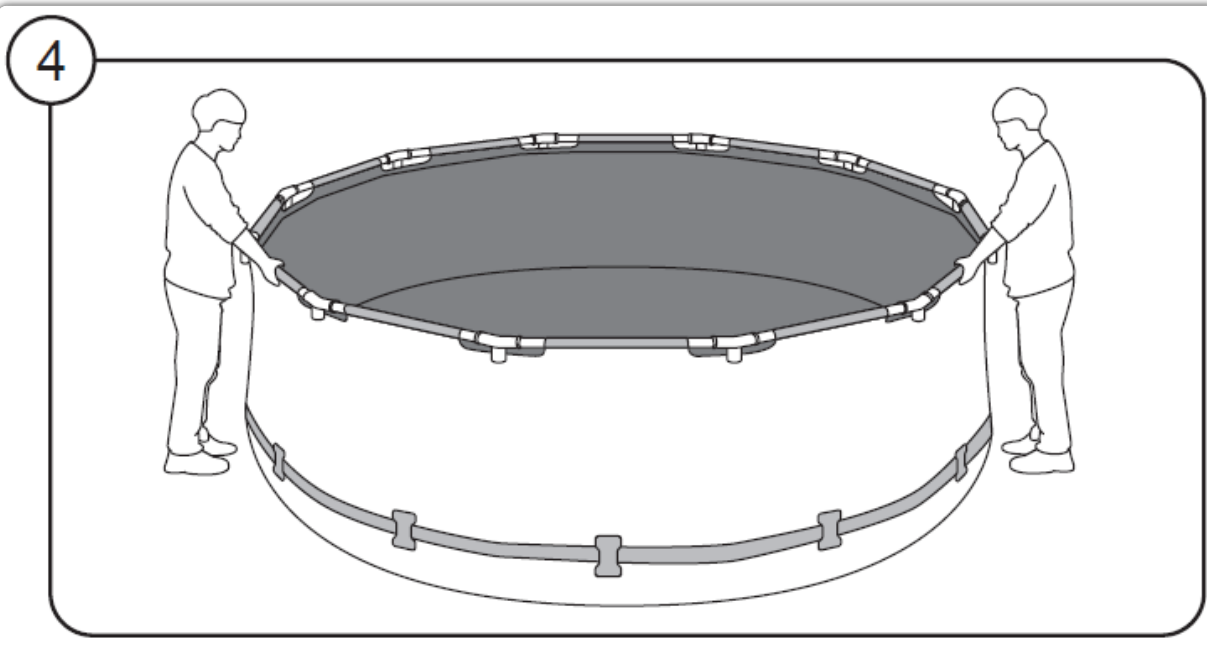
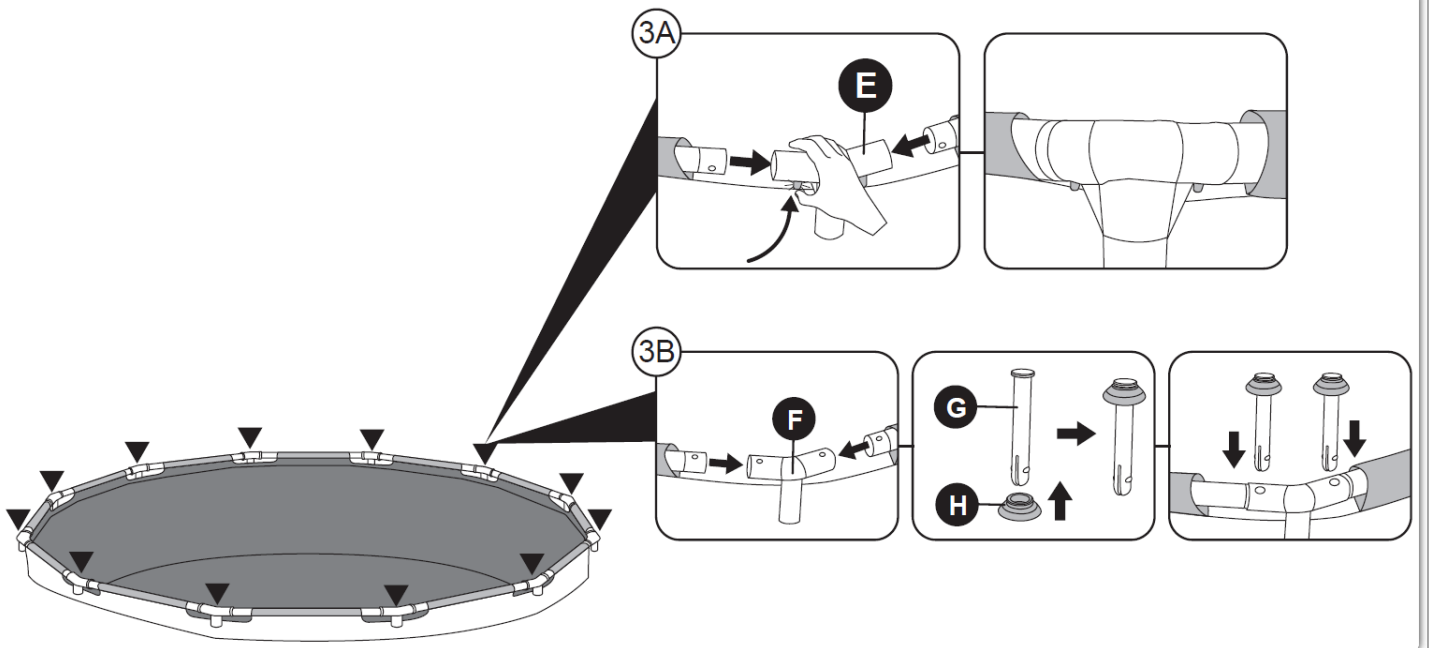
STEEL PRO MAX™	4,27 x 84 cm (14' x 33")	4,27 x 1,07 m (14' x 42")	4,27 x 1,22 m (14' x 48")	4,57 x 1,07 m (15' x 42")	4,57 x 1,22 m (15' x 48")	4,88 x 1,22 m (16' x 48")	5,49 x 1,22 m (18' x 48")
	56595 / 56597	56949 / 56950 5614Z / 561JK 561JM	5612X / 5612Y	56488 / 56686 561GD / 561GC	56438 / 56439	5612Z / 5613A 56725 / 56726	56462 / 56463
D	x14	x14	x14	x15	x15	x16	x18
E	x14	x14	x14	x15	x15	x16	x18
F	/	/	/	/	/	/	/
G	/	/	/	/	/	/	/
H	/	/	/	/	/	/	/
I	x14	x14	x14	x15	x15	x16	x18
J	x14	x14	x14	x15	x15	x16	x18

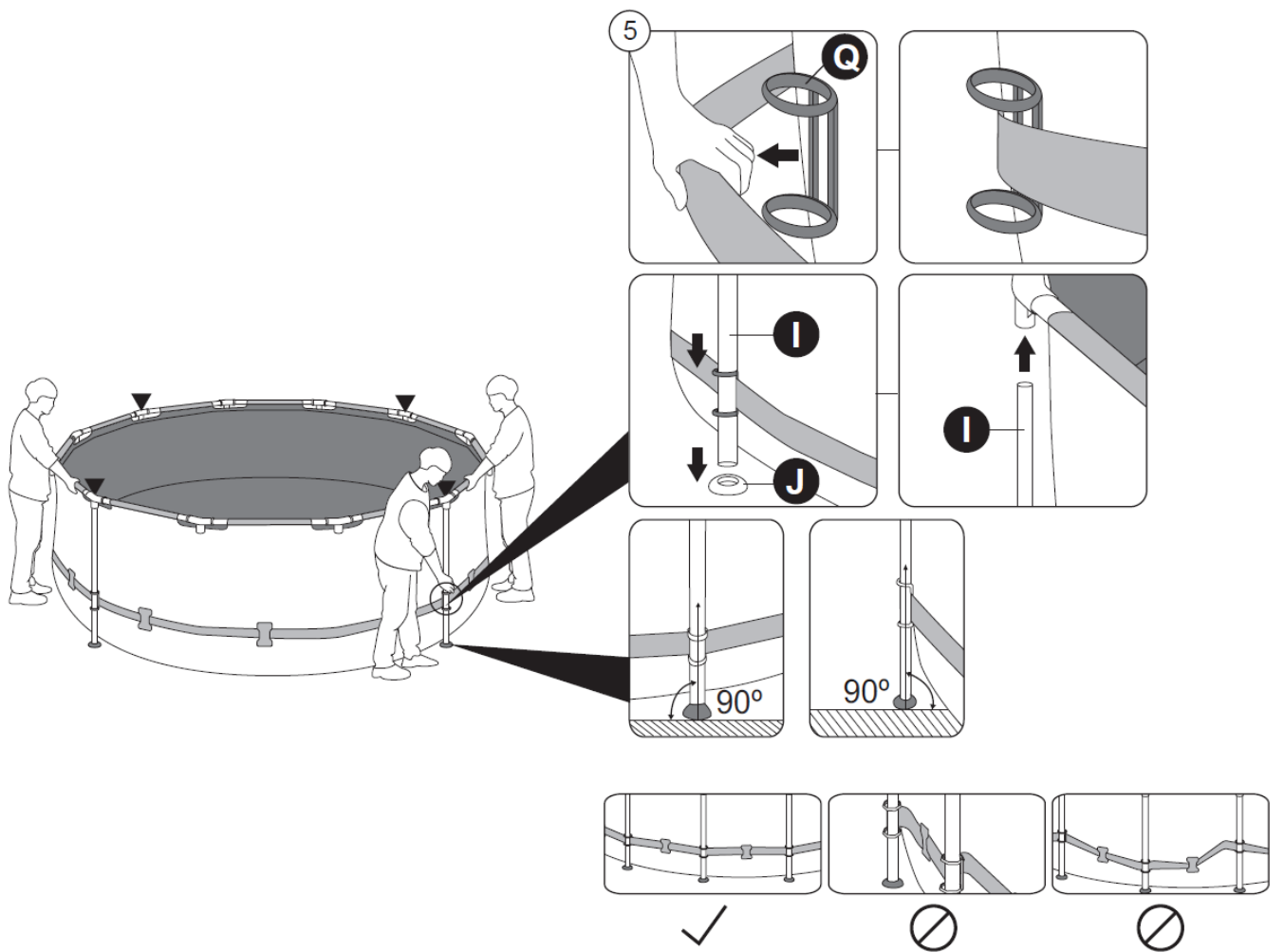
K	x1	x1	x1	x1	x1	x1	x1
L	x1	x1	x1	x1	x1	x1	x1
M	x4	x4	x4	x4	x4	x4	x4
N	/	/	/	/	/	x2	x2
O	/	/	/	/	/	x2	x2
P	x2	x2	x2	x2	x2	/	/
Q	x14	x14	x14	x15	x15	x16	x18

APX 365™	4,57 m x 1,32 m (15' x 52")	5,49 x 1,32 m (18' x 52")	6,10 x 1,32 m (20' x 52")	6,71 x 1,32 m (22' x 52")
	561VD / 561VE	561KB / 561KC	561KD / 561KE	561JY / 561JZ
D	x15	x18	x20	x22
E	x15	x18	x20	x22
F	/	/	/	/
G	/	/	/	/
H	/	/	/	/
I	x15	x18	x20	x22
J	x15	x18	x20	x22
K	x1	x1	x1	x1
L	x1	x1	x1	x1
M	x4	x4	x4	x4
N	x2	x2	x2	x2
O	x2	x2	x2	x2
P	/	/	/	/
Q	x15	x18	x20	x22

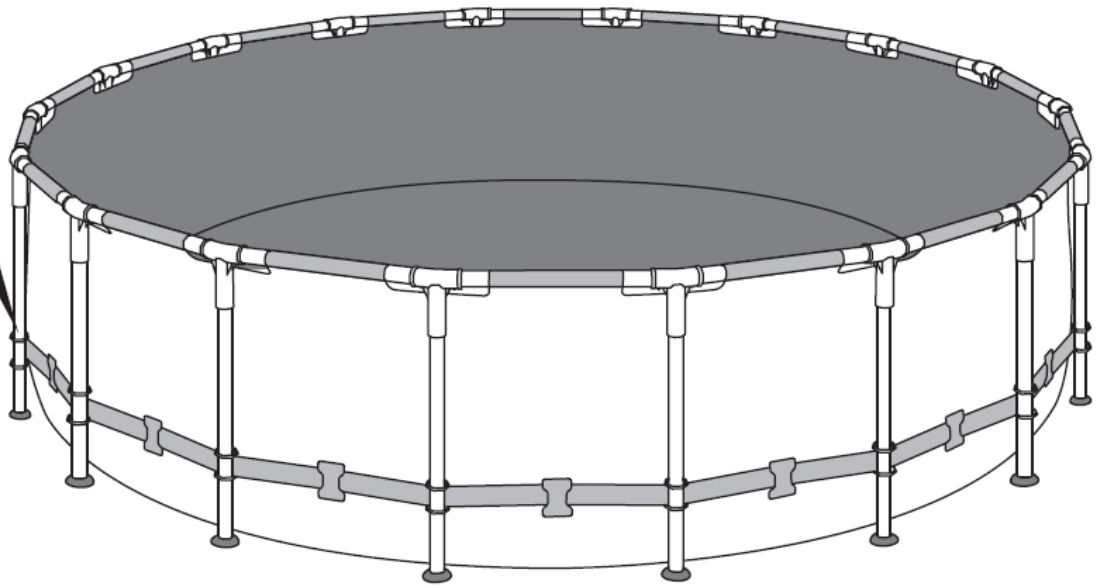
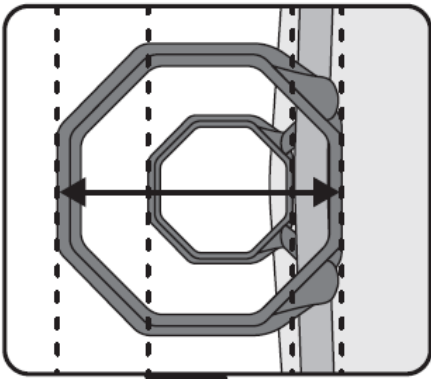




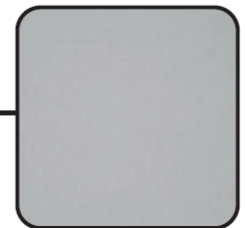
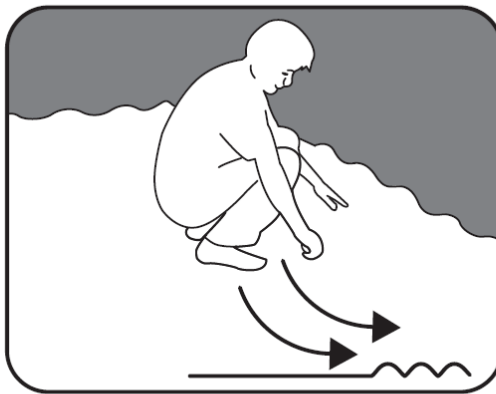
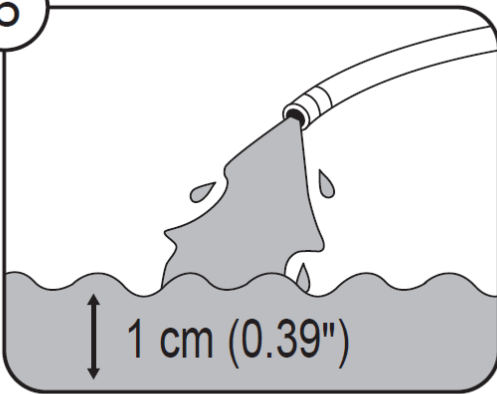




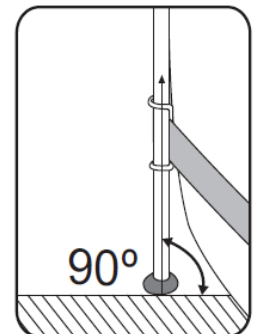
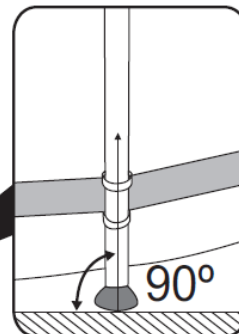
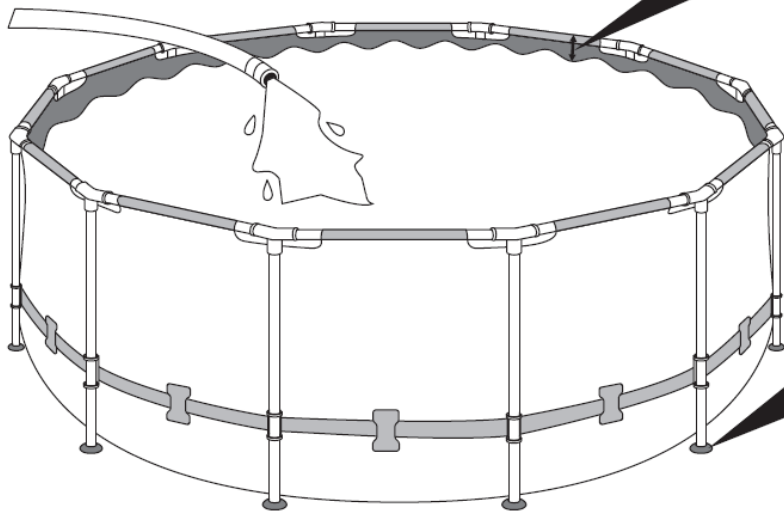
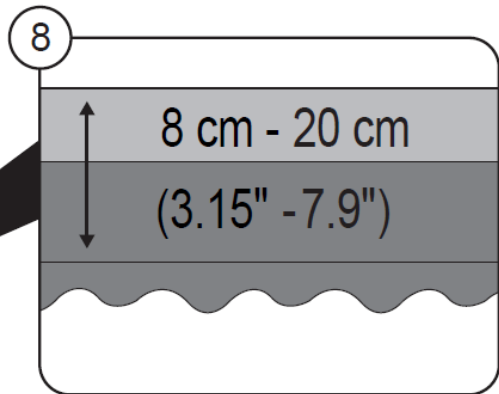
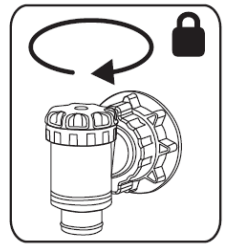
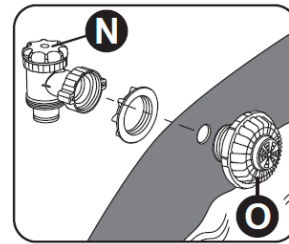
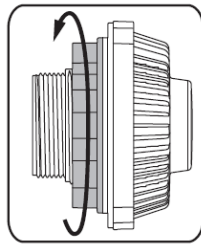
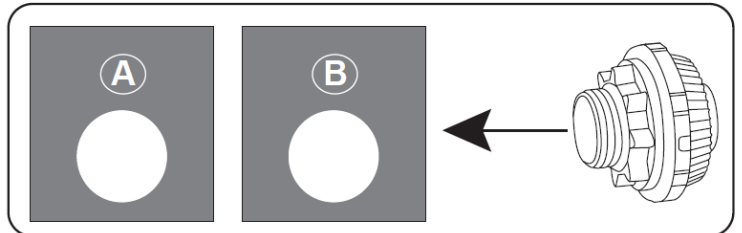
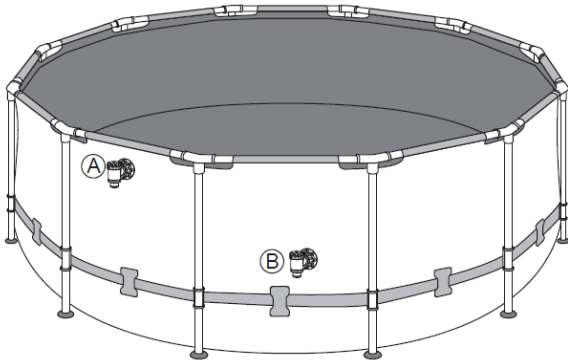
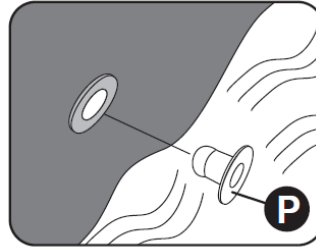
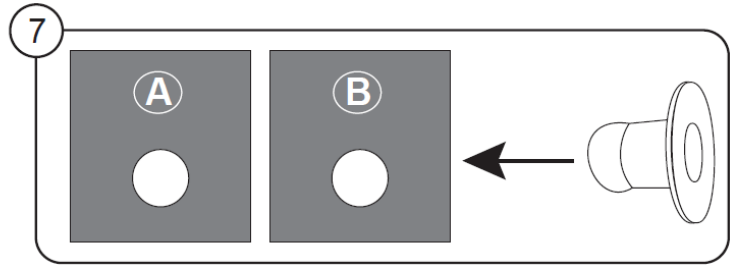
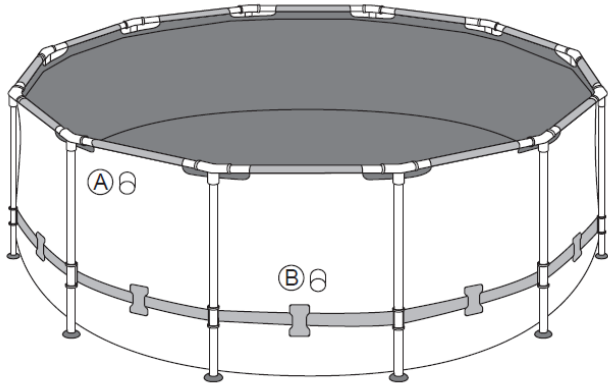
APX 365™



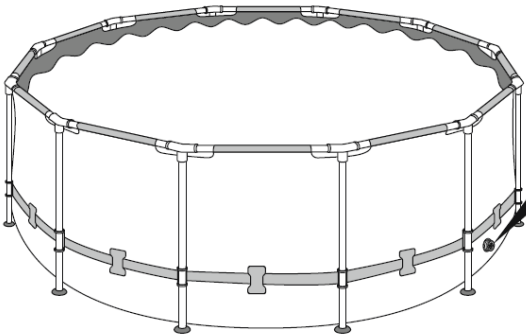
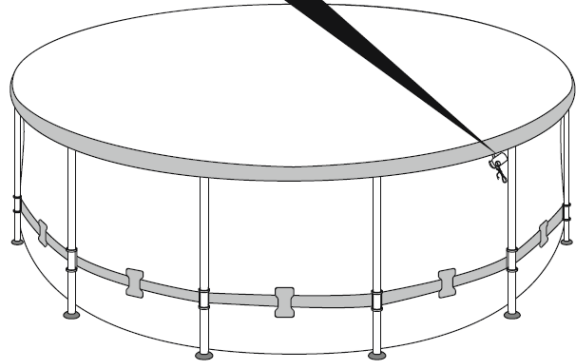
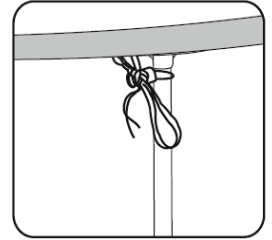
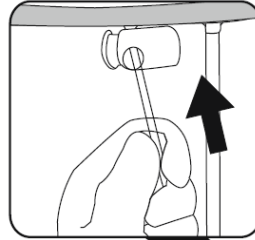
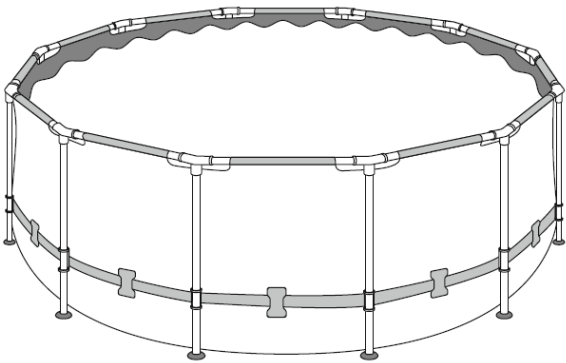
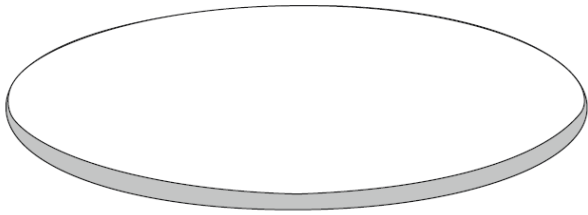
6



1 cm



8 cm - 20 cm (3,15" - 7,9")



1

