

Priročnik za filtrsko črpalko 1249 L, 2006 L, 3028 L

LASTNIŠKI PRIROČNIK

58381/58383/58386 Filtrska črpalka



Za pomoč obiščite www.bestwaycorp.com/support

PREDLAGAMO, DA IZDELKA NE VRNETE V TRGOVINO

VPRAŠANJA? PROBLEMI? MANJKAJOČI DELI?

Za pogosta vprašanja, video ali rezervne dele prosimo, obiščite bestwaycorp.com/support

POMEMBNA VARNOSTNA NAVODILA

PREBERITE IN UPOŠTEVAJTE VSA NAVODILA

Pred namestitvijo in uporabo filtrske črpalke natančno preberite, razumete in upoštevajte vse informacije v tem uporabniškem priročniku. Ta opozorila, navodila in varnostne smernice obravnavajo nekatera pogosta tveganja sistemov za filtriranje vode, vendar ne morejo zajeti vseh tveganj in nevarnosti v vseh primerih. Vedno bodite previdni, ohranite zdravi razum in dobro presodite, ko uživate v kateri koli dejavnosti v vodi. Te informacije shranite za nadaljnjo uporabo. Naslednje informacije se lahko razlikujejo glede na tip filtrske črpalke. Navodila hranite na varnem mestu. Če navodilo manjka, ga poiščite na spletnem mestu www.bestwaycorp.com/support.

OPOZORILO

- Črpalko je treba napajati z ločilnim transformatorjem ali napajati prek naprave za diferenčni tok (RCD), katere nazivni preostali obratovalni tok ne presega 30 mA.
- Vir napajanja na steni stavbe mora biti od bazena oddaljen več kot 3,5 m.
- Črpalke ni mogoče uporabljati, ko so ljudje v bazenu.
- Napajalnega kabla ni mogoče zamenjati. Če je kabel poškodovan, je treba napravo odstraniti.
- Preden napravo sestavite, razstavite ali očistite, jo vedno izključite iz električnega omrežja.
- Naprave lahko uporabljajo osebe z zmanjšanimi fizičnimi, senzoričnimi ali duševnimi sposobnostmi ali s pomanjkanjem izkušenj in znanja, če so pod nadzorom ali so poučene o varni uporabi naprave in če razumejo nevarnosti, ki so povezane s tem.
- Otroci se z napravo ne smejo igrati.
- Črpalke brez oznake, da so zaščitene pred zmrzovanjem, ne puščajte zunaj v času zmrzali.
- Če naprave dalj časa ne boste uporabljali, na primer pozimi, je treba bazen kompletno razstaviti in shraniti v zaprtih prostorih.
- Naprava mora biti nameščena več kot 2 m od bazena. Električne instalacije morajo upoštevati nacionalne predpise o električni napeljavi.
- Pri namestitvi izdelka je treba uporabljati samo sredstva, ki jih zagotovi ali določi proizvajalec.
- Nujno preverite, da sesalne odprtine niso ovirane.
- Priporočljivo je, da ustavite filtracijo med vzdrževalnimi posegi na filtrirnem sistemu.
- Redno spremljajte stopnjo zamašenosti filtra.
- Za čiščenje priporočamo tedenski pregled.
- Za zagotovitev čiste vode v bazenu je priporočljiv minimalni dnevni čas delovanja filtracije 8 ur.
- Nujno je, da vsak poškodovan element ali sklop elementov zamenjate čim prej. Uporabljajte samo dele, ki jih je odobrila oseba, odgovorna za dajanje izdelka na trg.

- Vse filtre in filtrirne medije je treba redno pregledovati, da se zagotovi, da se ne nabirajo smeti, kar preprečuje dobro filtracijo. Odstranjevanje vseh uporabljenih filtrirnih medijev mora biti tudi v skladu z veljavnimi predpisi/zakonodajo.
- Instalacija za kroženje vode mora biti v skladu z evropskimi in nacionalnimi/lokalnimi predpisi, zlasti pri reševanju električnih težav. Vsaka sprememba položaja ventila, velikosti črpalke, velikosti rešetke lahko povzroči spremembo pretoka in sesalna hitrost se lahko poveča.
- Po namestitvi bazena mora biti vtič dostopen.
- Pazljivo preberite navodila za uporabo in jih shranite za kasnejšo uporabo.
- Če sta navodila izgubljena, se obrnite na Bestway ali ga poiščite na spletni strani: **www.bestwaycorp.com**.

ODSTRANITEV IZ UPORABE



Odpadnih električnih proizvodov ni dovoljeno odlagati skupaj z gospodinjstvi odpadki. Prosimo, da odsluženo napravo oddate v zbiralni center za recikliranje. Za dodatne informacije glede recikliranja se obrnite na vaše lokalne organe ali na vašega prodajalca.

TEHNIČNA VARNOSTNA NAVODILA

- **OPOZORILO:** V cedilo ne dajajte klora ali drugih kemikalij. To lahko povzroči resne telesne poškodbe in škodo na vašem izdelku.
- Naprava mora biti napajana iz ozemljenega vira napajanja.
- Uporaba podaljškov ni dovoljena.
- Ne uporabljajte bazena v primeru poškodbe filtrske črpalke.
- **NE ZAKOPAJTE KABLA.** Namestite kabel tako, da preprečite poškodbe od kosilnic, škarij za živo mejo in druge opreme.
- Ta črpalka je namenjena samo za uporabo v bazeni, ki jih je mogoče shraniti. Ne uporabljajte pri stalno nameščenih bazenih. Skladiščni bazen je zgrajen tako, da ga je mogoče zlahka razstaviti za shranjevanje in ponovno sestaviti v prvotno stanje. Stalno nameščen bazen je zgrajen v ali na tleh ali v zgradbi tako, da ga ni mogoče zlahka razstaviti za shranjevanje.
- Uporaba črpalke z neprimernim električnim napajanjem je nevarna in bo povzročila katastrofalno okvaro črpalke.
- Pri delu z elektriko izklopite napajanje na odklopniku in zaklenite vrata odklopnika. Če tega ne storite, se poveča tveganje za šok, poškodbe in morda smrt.
- Ne odstranjujte ozemljitvenega stika in na noben način ne spreminjajte vtiča. Ne uporabljajte adapterskih vtičev. Za vsa vprašanja v zvezi z veljavnostjo ozemljitve vašega vtiča se posvetujte s kvalificiranim električarjem.
- S črpalko ravnajte previdno. Črpalke ne vlecite ali prenašajte za napajalni kabel. Nikoli ne izvlecite vtiča iz vtičnice tako, da povlečete napajalni kabel. Čuvajte kabel od odrgnin. Filtrsko črpalko nikoli ne smete izpostavljati ostrim predmetom, olju, gibljivim delom in toploti.
- Čiščenje in uporabniško vzdrževanje mora izvajati odrasla oseba, starejša od 18 let, ki je seznanjena s tveganjem električnega udara.
- Za vsa vprašanja se posvetujte s kvalificiranim električarjem.
- V primeru dvoma o črpalki ali kateri koli cirkulacijski napravi se obrnite na pooblaščenega monterja ali proizvajalca/uvoznika/distributerja.
- Upoštevajte vse varnostne zahteve in priporočila, opisana v priročniku.
- Pred uporabo preglejte opremo. V primeru napake v izdelavi ali manjkajočih delov v času nakupa obvestite podjetje Bestway na naslov službe za odnose s strankami, ki je naveden v teh navodilih. Prepričajte se, da sestavni deli naprave pripadajo modelu filtrske črpalke, ki ste ga nameravali kupiti.
- Atmosferske razmere lahko vplivajo na delovanje in življenjsko dobo vaše filtrske črpalke. V obdobjih mraza, vročine in izpostavljenosti soncu se lahko pojavi nepotrebna obraba. Kadar koli je mogoče, zaščitite črpalko pred temi pogoji.
- Pomembno je, da pred poskusom odstranitve ali vzdrževanja črpalke zagotovite, da tovarniško opremljeni zamaški za dovodna in izstopna vrata zamenjajo zaslone.
- V filtrsko črpalko ne dodajajte kemikalij.
- Nikoli ne vključite in ne izključite naprave z mokrimi rokami.
- Napravo vedno izključite iz vtičnice: v deževnih dneh, pred čiščenjem ali drugim vzdrževanjem in ko jo pustite brez nadzora med prazniki.
- Ta izdelek ni namenjen za komercialno uporabo.

DELI IN ORODJA

Primerjajte dele v škatli z deli, navedenimi v tem priročniku. Preverite, ali komponente opreme predstavljajo model, ki ste ga nameravali kupiti. Če je kateri koli del ob nakupu poškodovan ali manjka, obiščite našo spletno stran **bestwaycorp.com/support**.

Pred sestavljanjem izdelka si vzemite nekaj minut, da se seznanite z vsemi deli.

Montaža filtrske črpalke se lahko izvede brez dodatnega orodja.

Pred nastavitvijo črpalke, vklopom črpalke ali kakršnim koli vzdrževanjem se prepričajte, da ste natančno prebrali priročnik.

NAVODILA ZA POSTAVITEV

Koristen nasvet:

POMEMBNO: V cedilo ne dajajte ničesar. Cedilo pogosto čistite, da v njem ne bo umazanije in da bo pretok vode enakomeren.

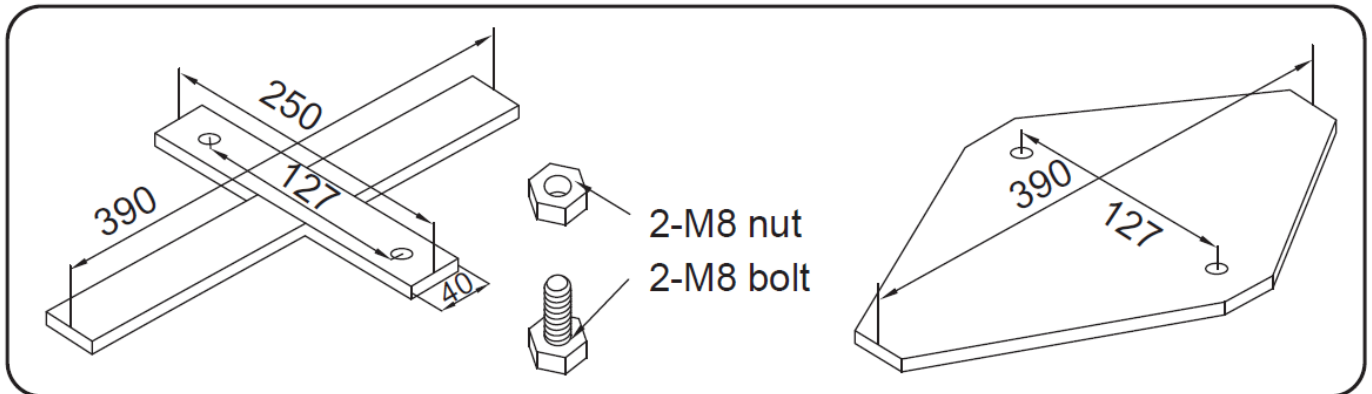
Pregled

Izbira prave lokacije:

1. Postavite filtrsko črpalko na trdno in ravno podlago; nameščena mora biti na isti ravni kot podnožje bazena. Če je filtrska črpalka v zgornjem ali spodnjem položaju od dna bazena, sta lahko ogroženi njeni zmogljivost in življenjska doba. Bazen in filtrska črpalka morata biti nameščena na območju z ustrezno drenažo in enostavnim dostopom za vzdrževalna dela. Filtrske črpalke nikoli ne postavljajte na območje, kjer se lahko nabira voda.

2. ZA 1.249 L

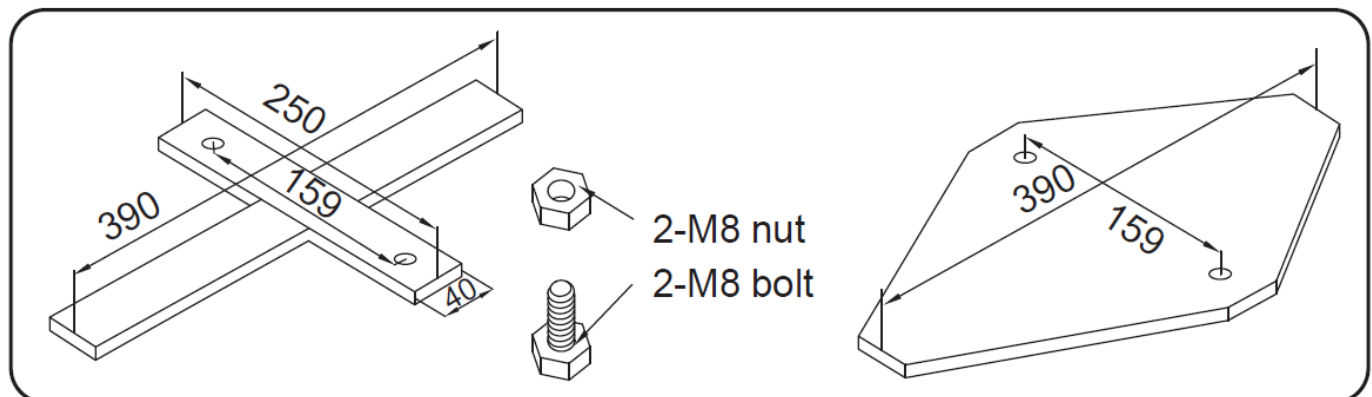
Standard EN60335-2-41 TEST zahteva, da je filtrska črpalka pred uporabo navpično pritrjena na tla ali podlago iz lesa ali betona. Na podstavku morata biti dve luknji premera 9 mm, razmak med katerima naj bo 127 mm. Namestite filtrsko črpalko na podstavek in ju pritrдите skupaj s privijanjem vijakov in matic. Vsi osnovni deli morajo biti težki vsaj nad 18 kg, da preprečite nenamerni padec črpalke.



2-M8 matica
2-M8 vijak

ZA 2.006 L

Standard EN60335-2-41 TEST zahteva, da je filtrska črpalka pred uporabo navpično pritrjena na tla ali podlago iz lesa ali betona. Na podstavku morata biti dve luknji premera 9 mm, razmak med katerima naj bo 159 mm. Namestite filtrsko črpalko na podstavek in ju pritrдите skupaj s privijanjem vijakov in matic. Vsi osnovni deli morajo biti težki vsaj nad 18 kg, da preprečite nenamerni padec črpalke.

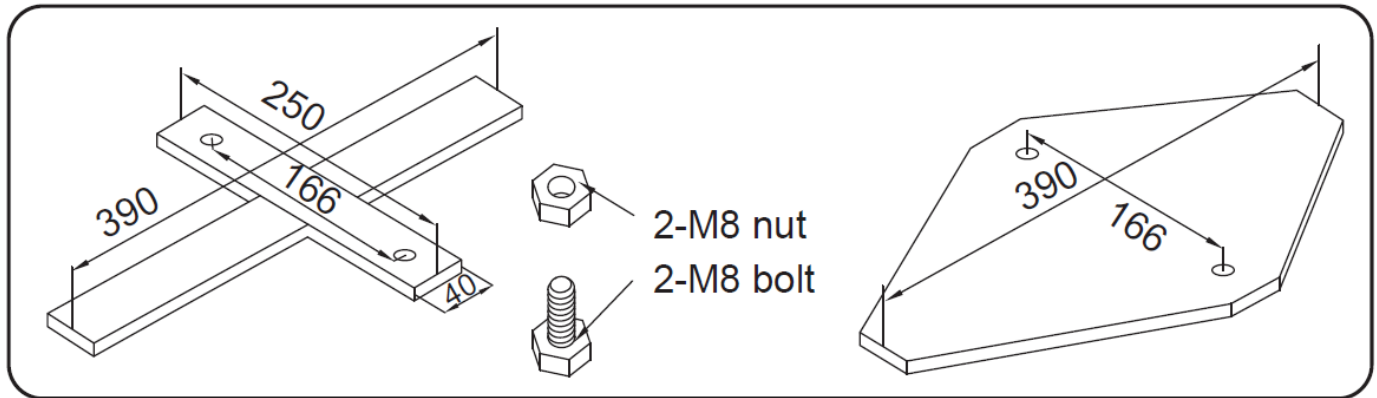


2-M8 matica
2-M8 vijak

ZA 3.028 L

Standard EN60335-2-41 TEST zahteva, da je filtrska črpalka pred uporabo navpično pritrjena na tla ali podlago iz lesa ali betona. Na podstavku morata biti dve luknji premera 9 mm, razmak med katerima naj bo 166 mm. Namestite filtrsko črpalko na podstavek in ju pritrдите skupaj s

privijanjem vijakov in matic. Vsi osnovni deli morajo biti težki vsaj nad 18 kg, da preprečite nenamerni padec črpalke.



2-M8 matica
2-M8 vijak

NAVODILA ZA NAMESTITEV

Za navodila za namestitev sledite ilustracijam na zadnji strani priročnika. Risbe so samo za ilustracijo. Morda ne odražajo dejanskega izdelka. Niso v merilu.

Bestway ni odgovoren za škodo, povzročeno na izdelku zaradi nepravilnega ravnanja ali neupoštevanja teh navodil.

Koristen nasvet:

POMEMBNO: Filtrske črpalke ne zaženite na suho. Prepričajte se, da sta dovod in izhod bazena odprta in v celoti prekrita z vodo. Preden vklopite filtrirno črpalko, izvedite postopek izpusta zraka, kot je prikazano (glejte poglavje Namestitvev).

POMEMBNO: Nujno preverite, da hidravlični priključki niso ovirani.

OPOMBA: Če preskočite ta korak, boste močno vplivali na življenjsko dobo izdelka.

NAVODILA ZA VZDRŽEVANJE

Za čiščenje in vzdrževanje si oglejte ilustracije korakov na zadnji strani priročnika. Risbe so samo za ilustracijo. Morda ne odražajo dejanskega izdelka. Niso v merilu.

POZOR: Zagotoviti morate, da je filtrska črpalka izklopljena in izključena iz električnega omrežja, preden začnete s kakršnimi koli vzdrževalnimi dejanji, saj obstaja resna nevarnost poškodb ali smrti.

Za optimizacijo delovanja filtrske črpalke in zaradi sanitarnih razlogov priporočamo zamenjavo filtrskega vložka z novim vsaka dva tedna.

NAVODILA ZA RAZSTAVLJANJE IN SHRANJEVANJE

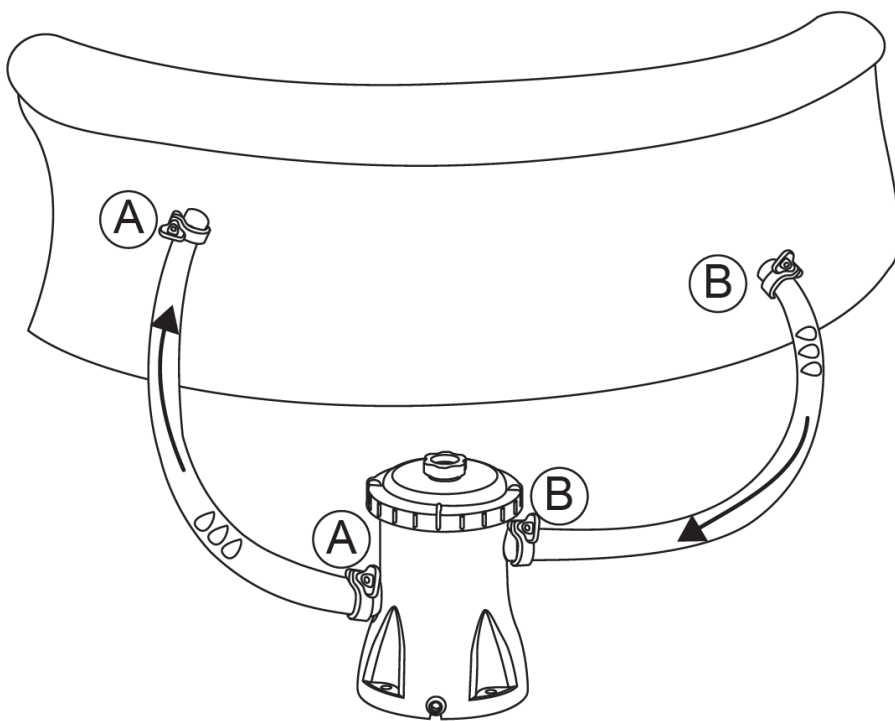
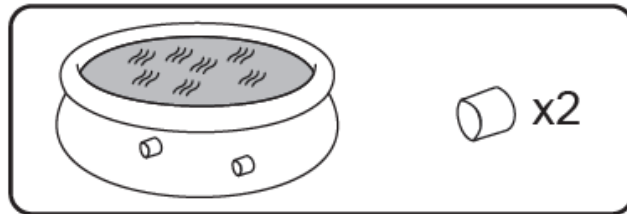
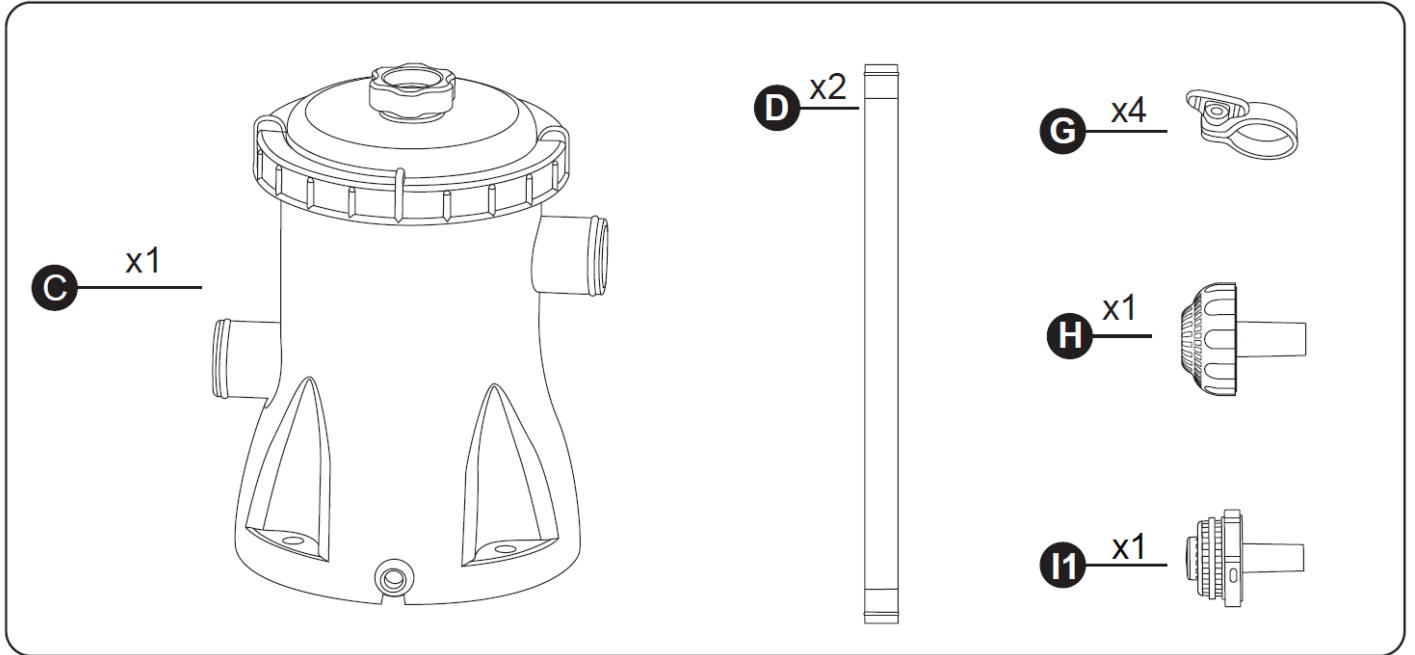
Odstranite vso dodatno opremo; Pred shranjevanjem se prepričajte, da so filtrska črpalka, cevi in rešetke za umazanijo popolnoma čisti in suhi. Če vsi deli niso popolnoma suhi, lahko nastane plesen. Pred shranjevanjem odstranite in zavržite filtrski vložek.

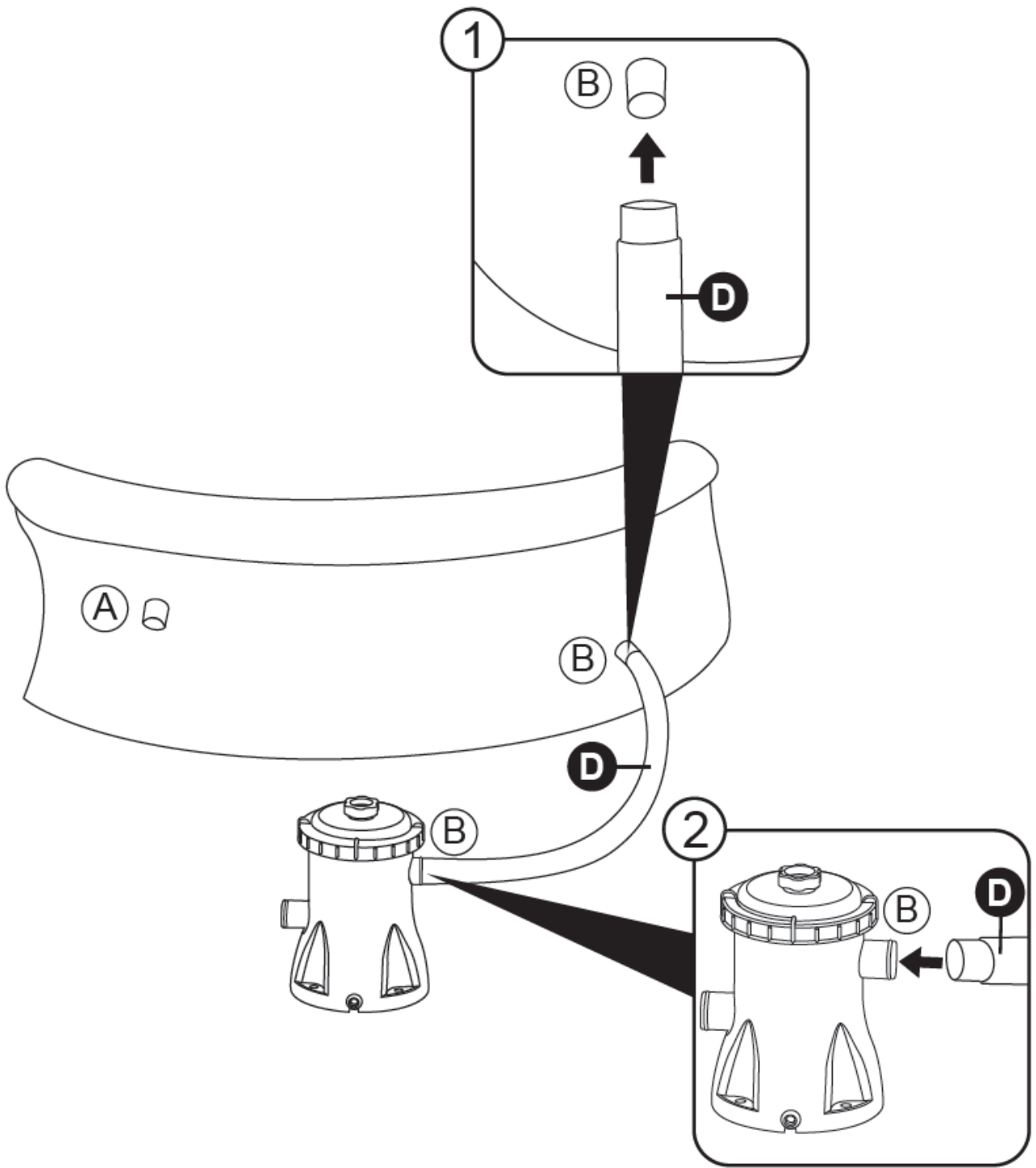
Močno priporočamo, da filtrsko črpalko razstavite, ko je temperatura okolja pod 10°C

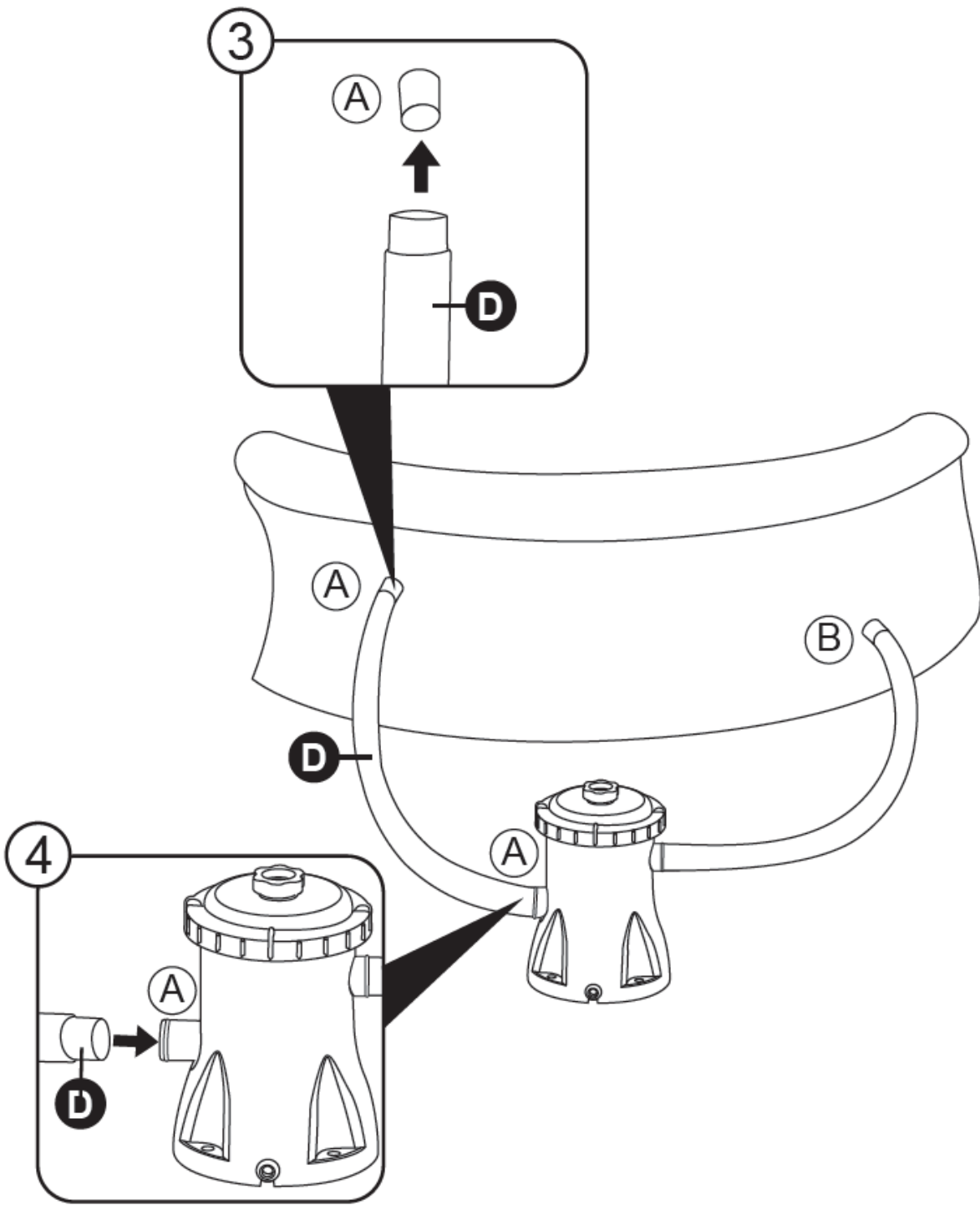
Filtrsko črpalko hranite na suhem mestu z zmerno temperaturo med 10°C in 38°C.

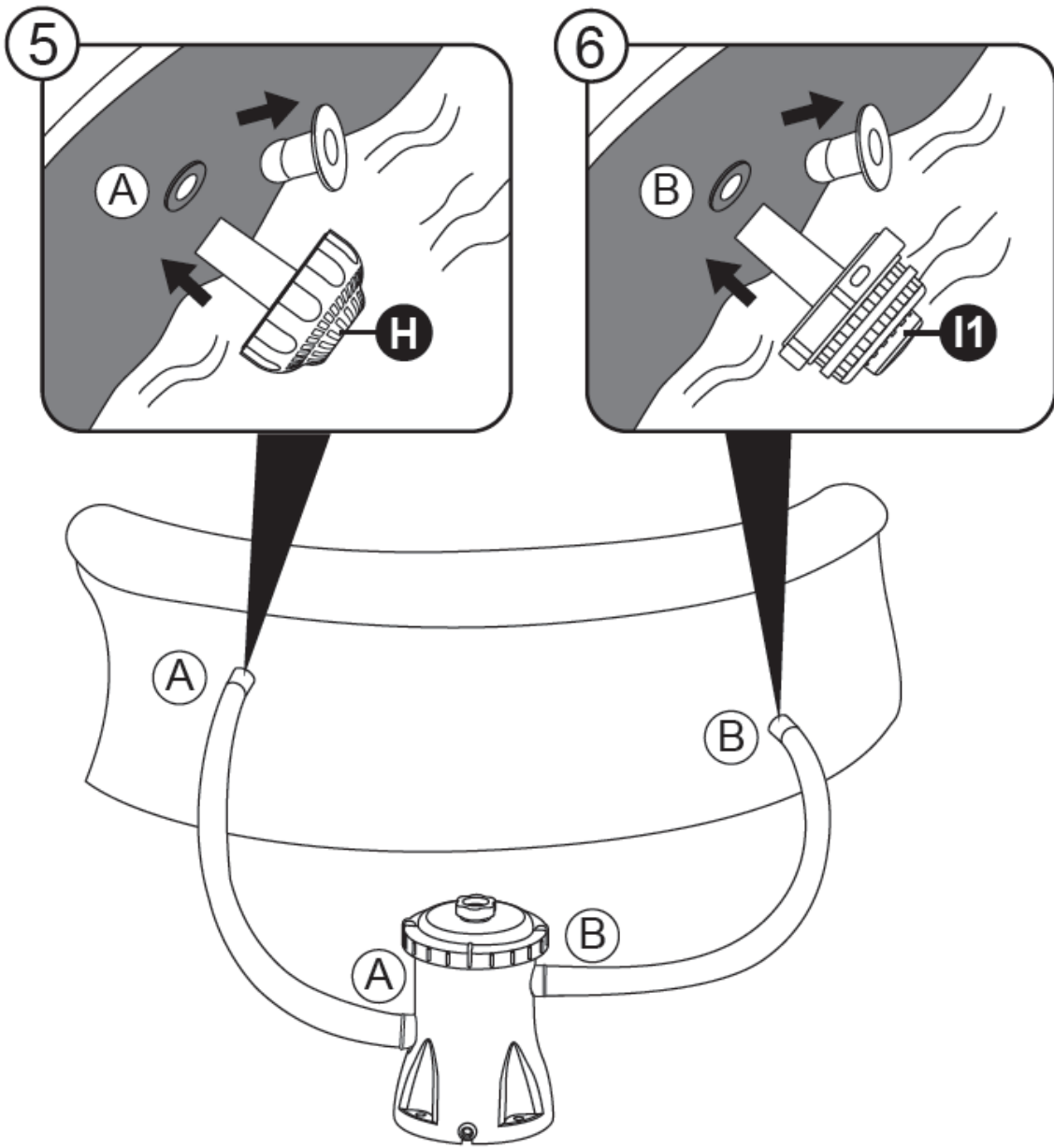
GARANCIJSKI POGOJI

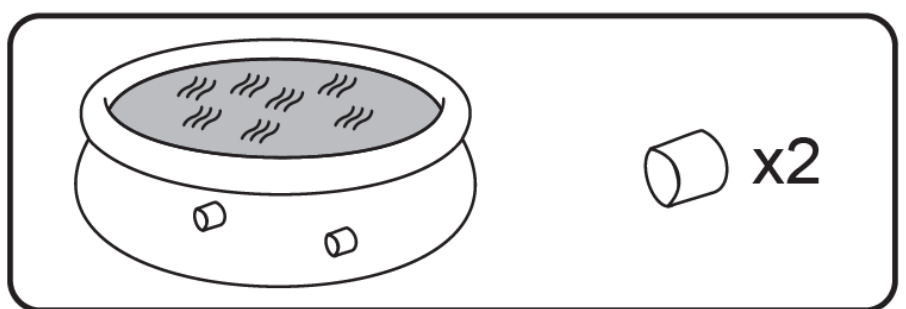
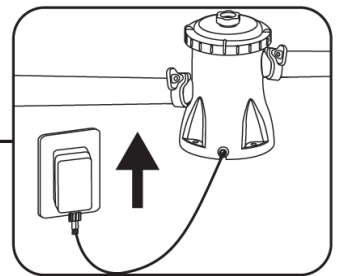
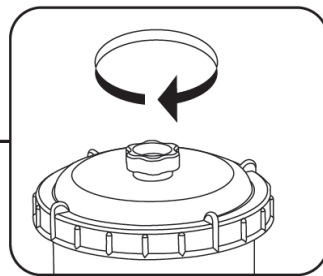
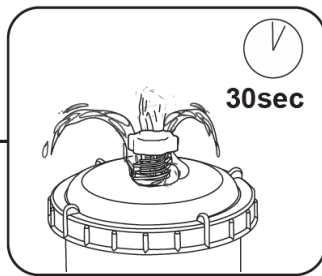
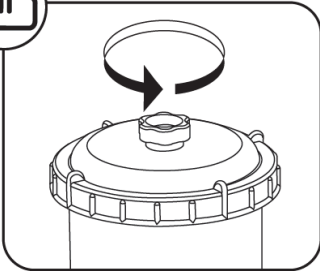
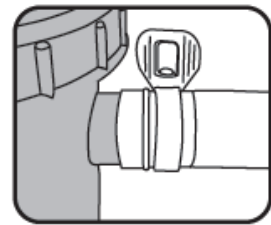
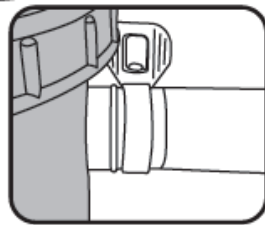
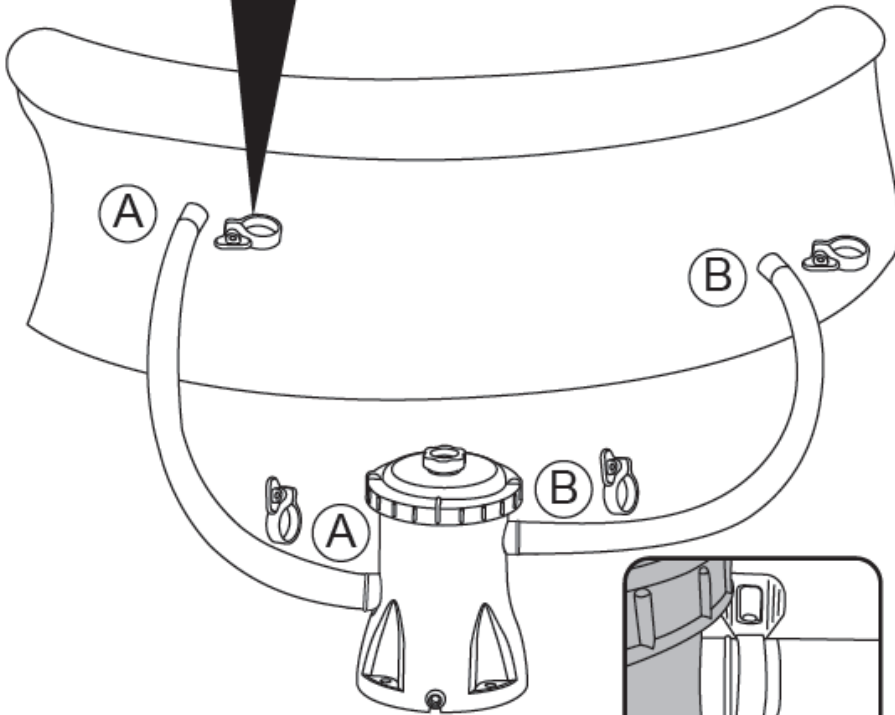
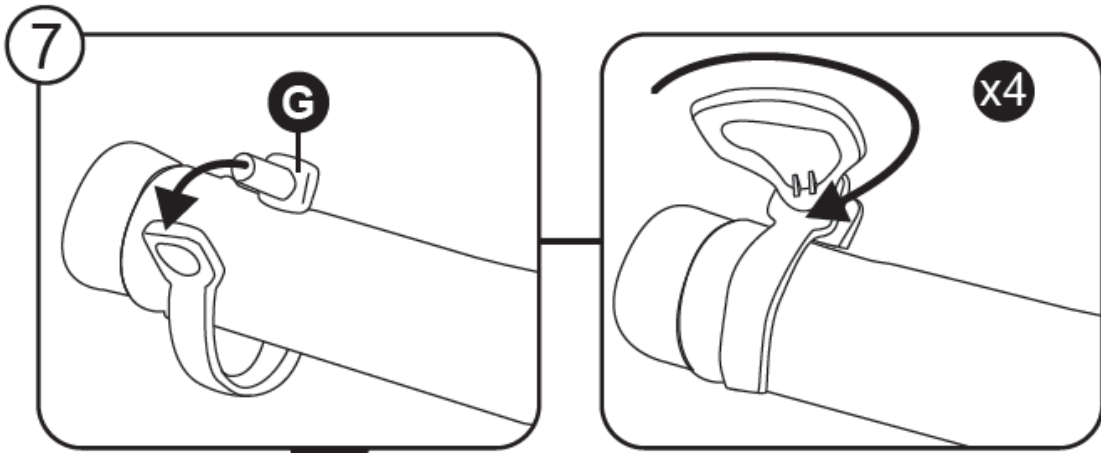
Za podporo in registracijo izdelka obiščite bestwaycorp.com/support.

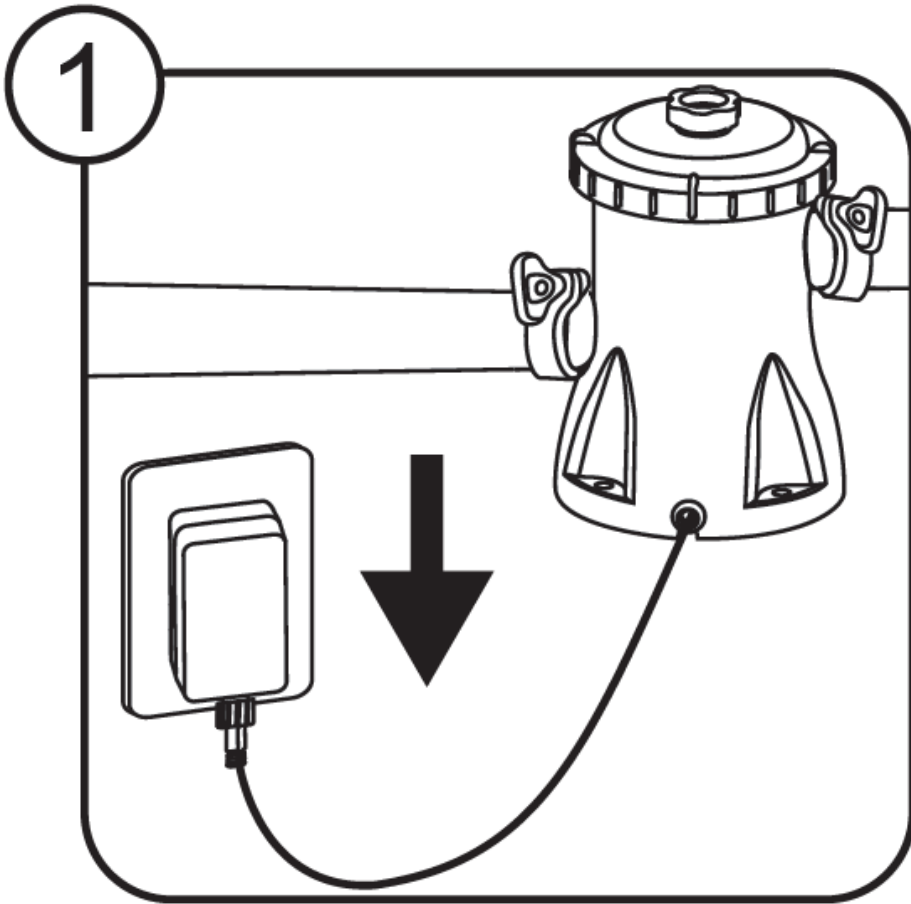


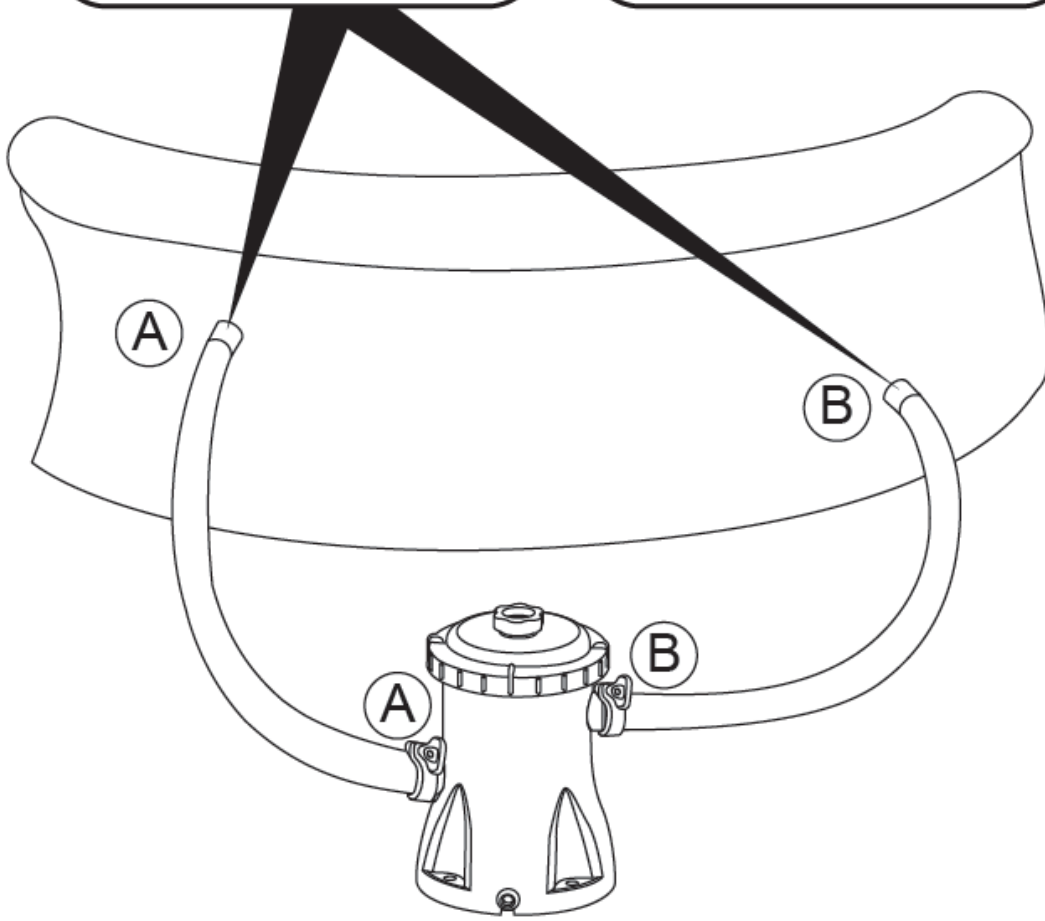
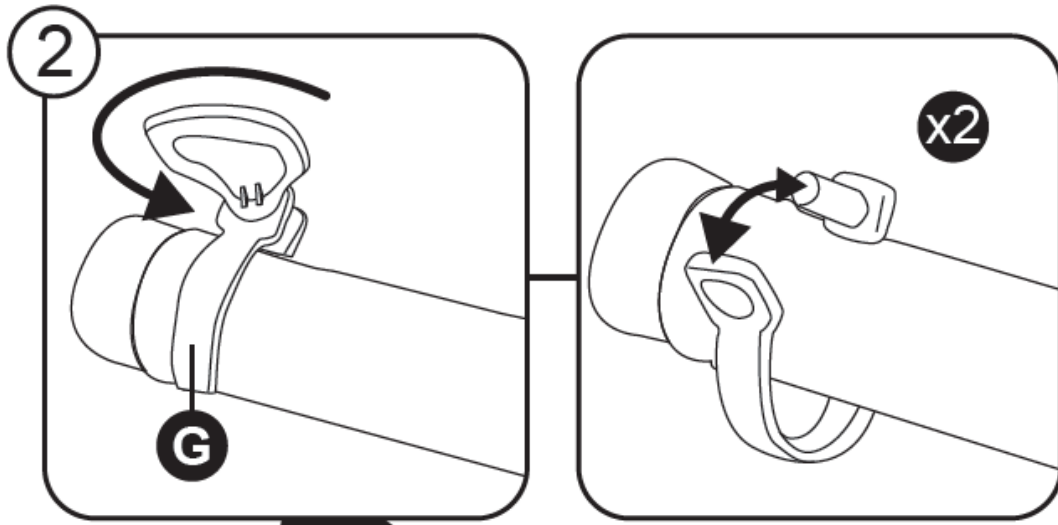


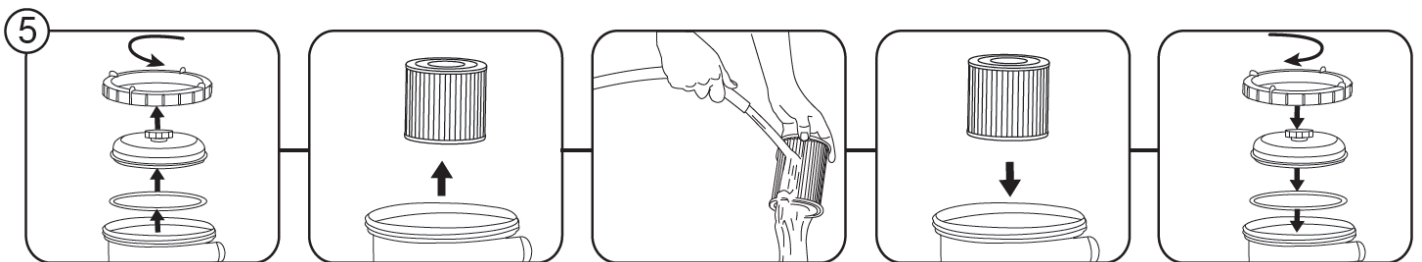
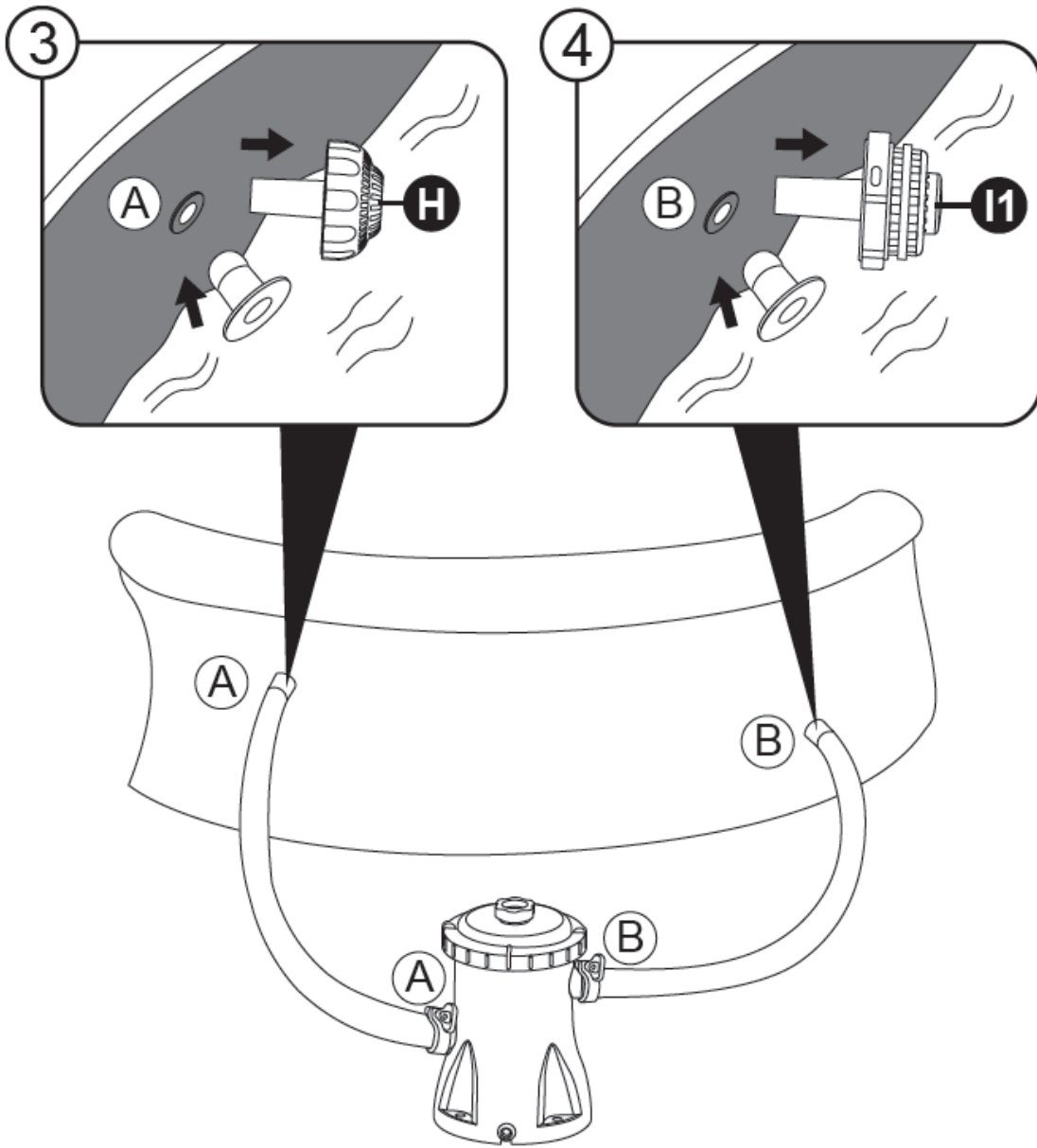


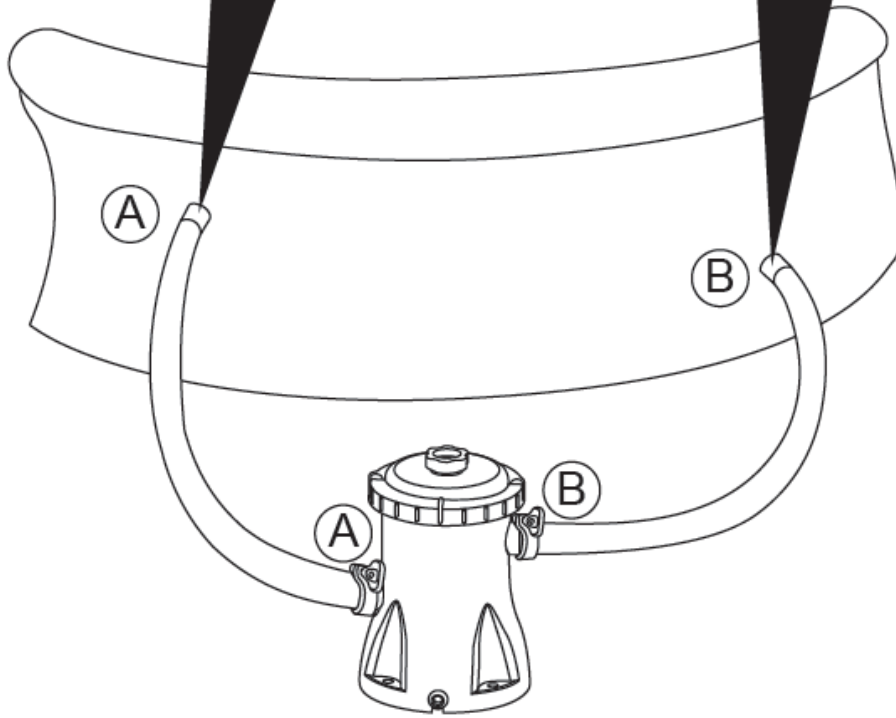
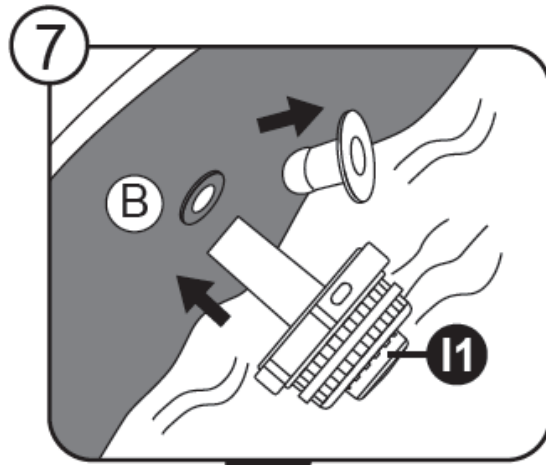
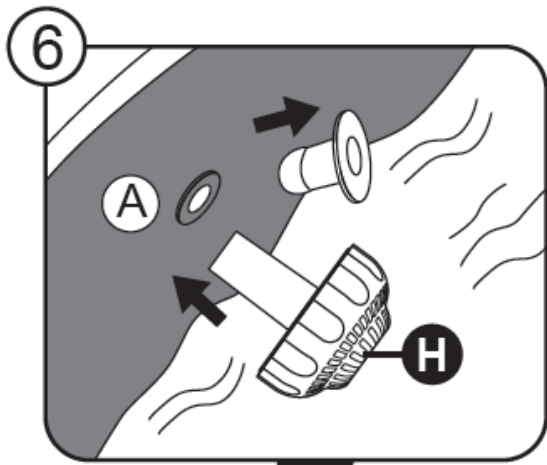


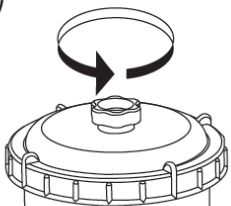
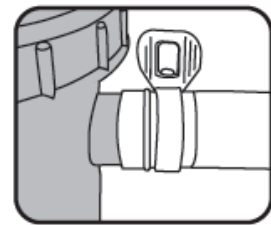
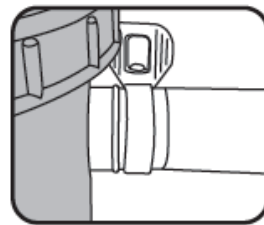
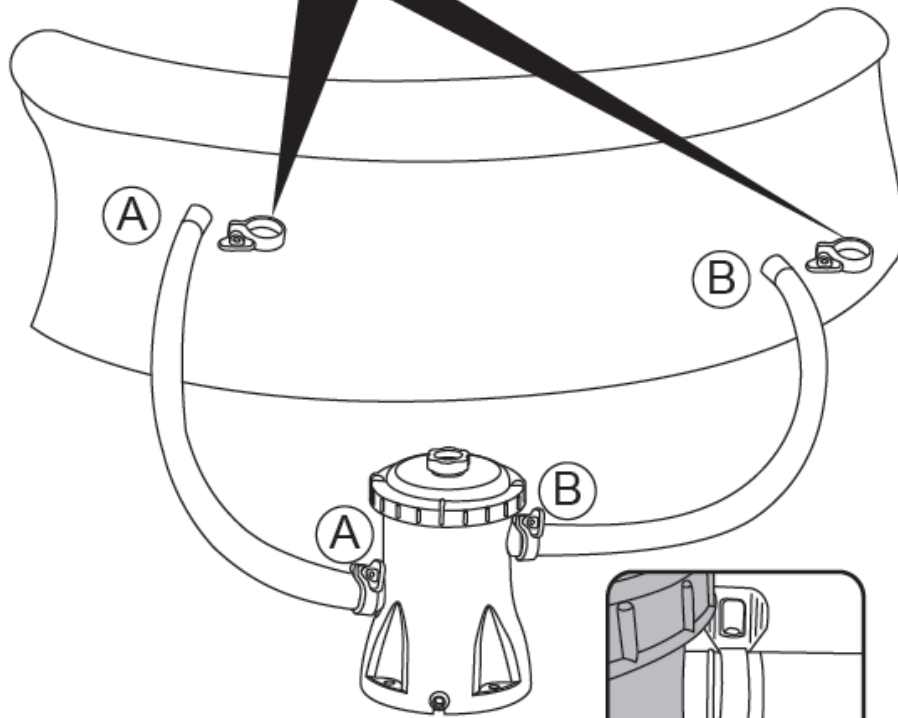
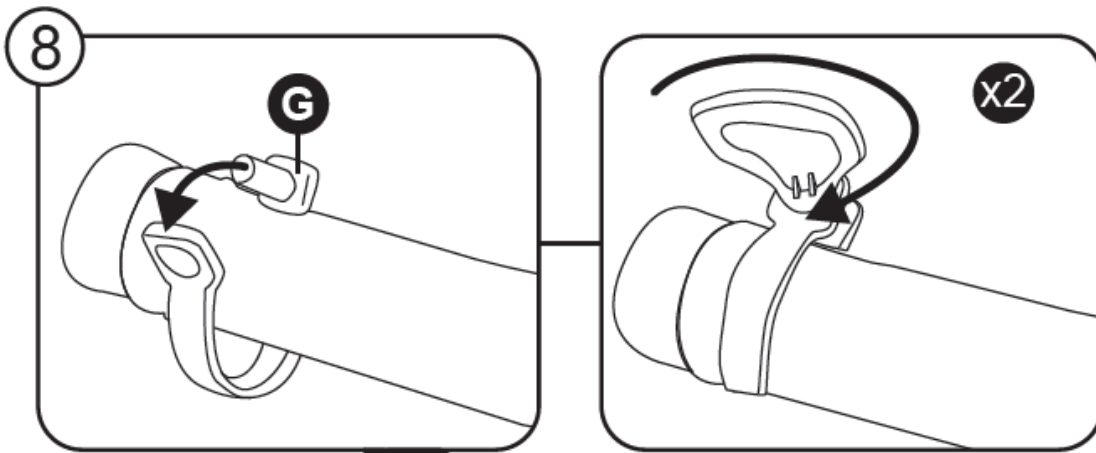












30sec

