

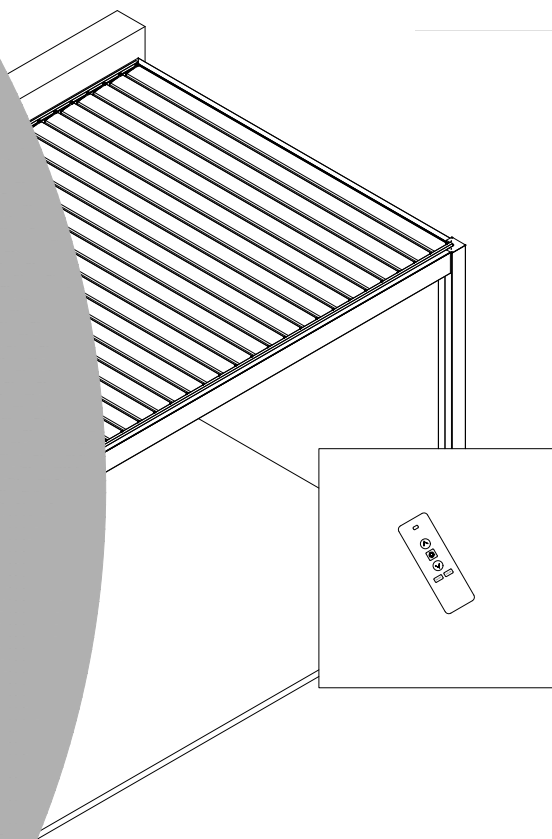
Navodila za uporabo

Navodila za montažo samostoječe pergole v splošni različici



Pergole

Delovanje: Motorizirana
Velikost: 300x400 CM



Pred prvo namestitvijo pergole preberite ta priročnik.

Prosimo, da navodila hranite za bodočo uporabo.

Varnostno opozorilo

- Za namestitev so potrebne najmanj tri osebe: ena za merjenje in označevanje, ena za montažo in ena kot pomočnik.
- Priloženi so samo betonski pritrdilni elementi za tla. Če na tleh ni betonske plošče, je priporočljivo, da se pri vsakem stebru izdelajo betonske plošče. Betonska plošča mora meriti najmanj 500 x 500 x 500 mm.
- Ko je okvir pergole sestavljen, s kotnikom, vodno tehtnico in ravnilom izmerite nivo in diagonalo izdelka, da zagotovite velikost pergole.
- Potrebno je električno orodje: prepričajte se, da deluje pravilno, in upoštevajte varnostna navodila.
- Pri uporabi ostrega orodja bodite previdni.
- Nosite zaščitna oblačila, vključno z zaščitnimi očali, čeladami in rokavicami.
- Ne plezajte in ne stojte na strehi.

Varnostno opozorilo

- Pri montaži je zelo priporočljivo nositi rokavice.
- Pergole ne nameščajte v slabih vremenskih razmerah, kot sta veter ali dež.
- Ne dotikajte se žic z aluminijastimi profili.
- Pri nameščanju pergole vedno nosite zaščitno obutev in očala. Vse plastične vrečke hranite izven dosega otrok.
- Steber pergole mora biti nameščen in pritrjen na ravni površini.
- Med montažo se ne naslanjajte na steber.
- Med montažo ne dovolite otrokom, da se približajo kraju dela.
- Med nevihto ali tajfunom se ne zadržujte v bližini pergole.
- Ne poskušajte plezati po pergoli pod vplivom alkohola ali drog.
- Pri uporabi lestev ali podobnega orodja in električnega orodja med montažo upoštevajte varnostna priporočila proizvajalca.
- Vroče orodje, kot je električni vrtalnik, se ne sme dotikati profila pergole.
- Preden namestite steber, se prepričajte, da pod zemljo niso skriti kabli ali drugi kabli.

Splošni nasveti

- Ta pergola ima več komponent in njena montaža traja vsaj 90 minut. Pergole ne smete postaviti pod drevo.
- Če steber priključite neposredno na cementno ali podobno podlago, uporabite predhodno izvrtane luknje na priloženi podlagi.
- Pred montažo preverite število profilov in okovja ter jih uporabite v skladu s seznamom okovja za profile za lažjo montažo.
- Majhne dele, kot so vijaki, da jih ne izgubite, pospravite v posodo.
- Bodite pozorni na položaj prenosa na nosilcu, da preprečite založbo.
- Redno čistite listje, sneg ali druge predmete s pergole.

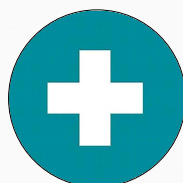
Vzdrževanje in popravila

- Za čiščenje pergole uporabite blag detergent in sperite z vodo.
- Za čiščenje površine aluminijastega profila ne uporabljajte acetona ali abrazivnih čistil.

Varnostno opozorilo

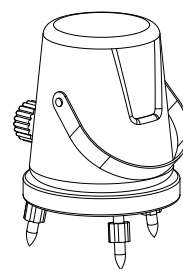
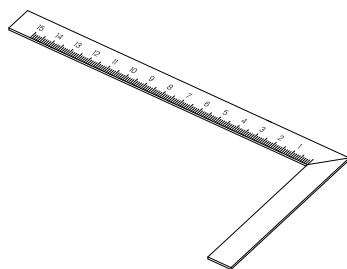
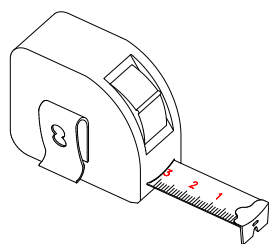
Zaščitna oprema:

1. Čelada
2. Rokavice
3. Komplet prve pomoči
4. Zaščitna očala
5. Zaščitna oblačila



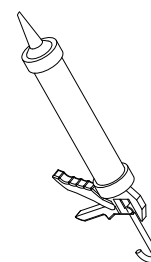
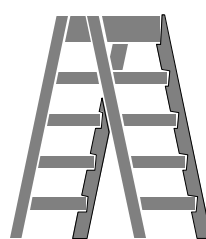
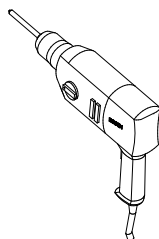
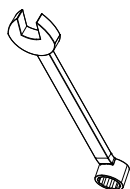
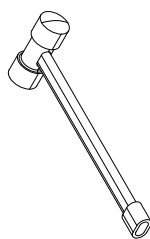
Merilni instrument:

1. Meter (6 metrov ali več)
2. Pravokotno ravnilo
3. Laserska vodna tehnica



Orodje:

1. 2-metrski lestev (1,5 metra ali več)
2. 13, 15, 17 mm šesterokotni ključ itd.
3. Električni vrtalnik
4. Sveder (8, 10, 12 mm itd.)
5. Marker ali svinčnik
6. Gumirano kladivo
7. Silikon in pištola za lepilo

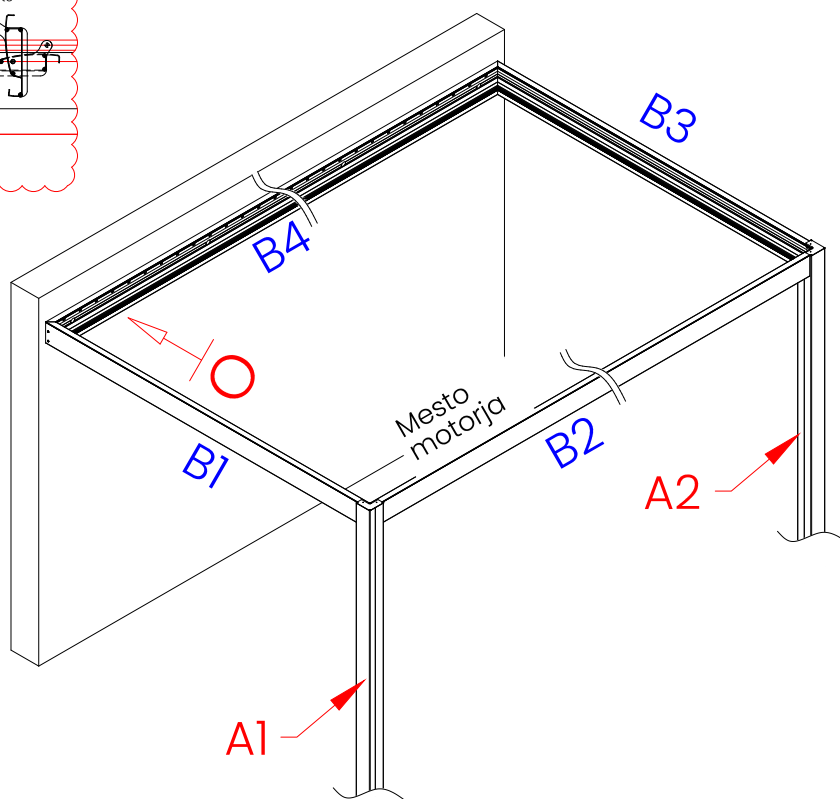
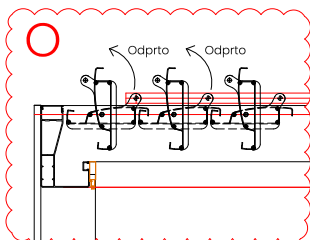


Varnostno opozorilo

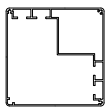
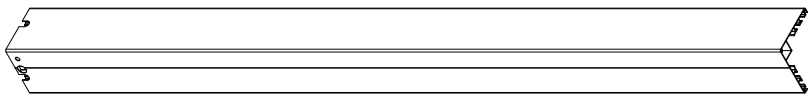
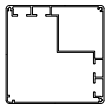
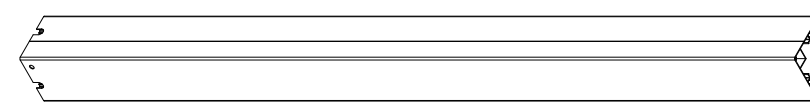
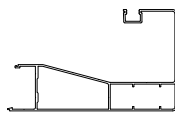

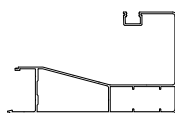
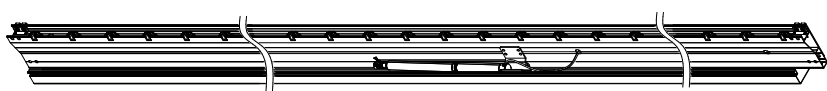
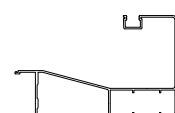

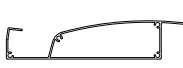

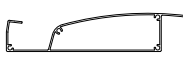
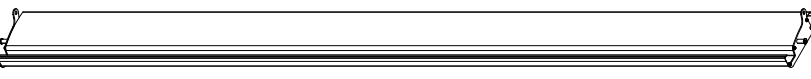
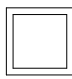
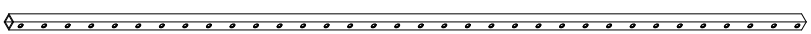




Opombe o namestitvi

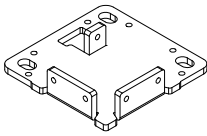
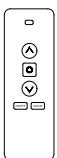
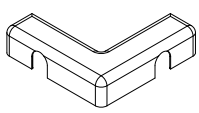
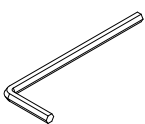
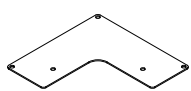
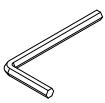
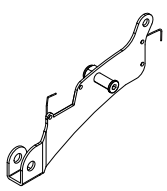
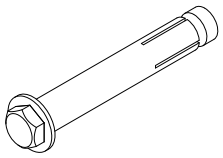
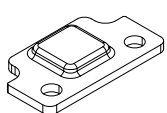
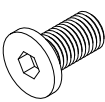
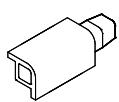
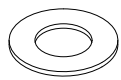
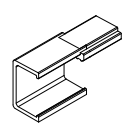

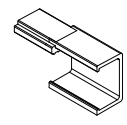
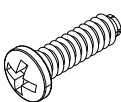
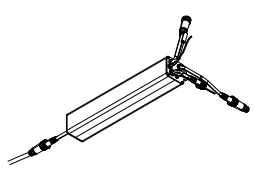

- Za dvigovanje blaga iz kartona so potrebne 3 osebe, ki ga morajo rahlo položiti na tla in vzdrževati ravno in čistočo tal. Priporočljivo je, da na tla položite plast krp, da preprečite poškodbo profila.
- Blaga na tleh ne smete vleči in ne sme trčiti s kovinskimi površinami ali drugimi neravnimi stenami.
- Ko postavite celotno pergolo in jo dobro preizkusite, odstranite vso površinsko folijo.



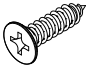
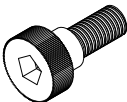
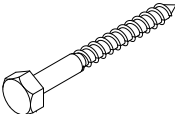
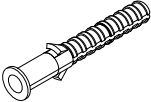

Seznam dodatne opreme

A1	 x 1	
A2	 x 1	
B1 B3	 x 2	
B2	 x 1	
B4	 x 1	
C1	 x 1	
C2	 x 26	
D1	 x 2	
E	 x 4	

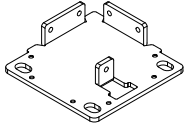
Seznam dodatne opreme

1-3		x 2	8-4		x 1
2-6		x 2	15-1		x 2
3-3		x 2	15-2		x 1
4-11		x 1	16-1		x 6
5-1		x 54	17-1		x 18
6-1		x 2	19-1		x 18
6-2		x 1	19-2		x 6
6-3		x 1	21-1		x 108
7-3		x 1	24-1		x 6

Seznam dodatne opreme

24-2	 x 5		
27-1	 x 54		
31-1	 x 5		
31-2	 x 5		
32-1	 x 5		

Prosimo, da dele pravilno sestavite, kot je prikazano.



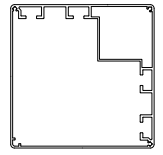
1-3



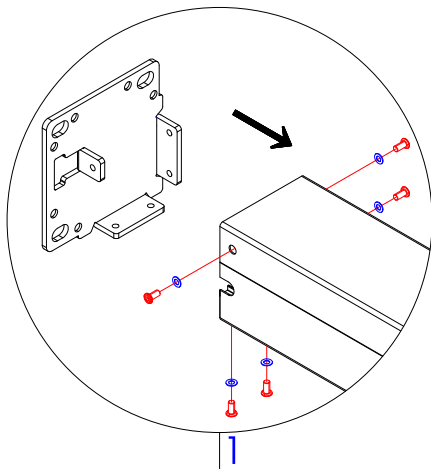
17-1



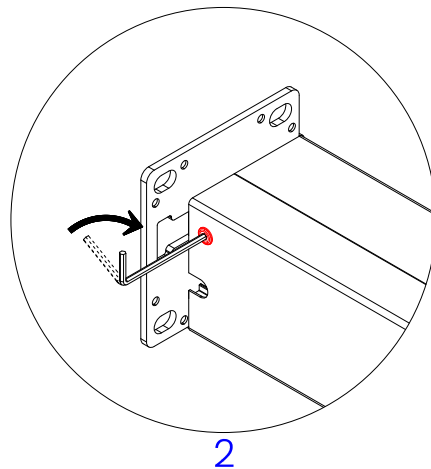
19-1



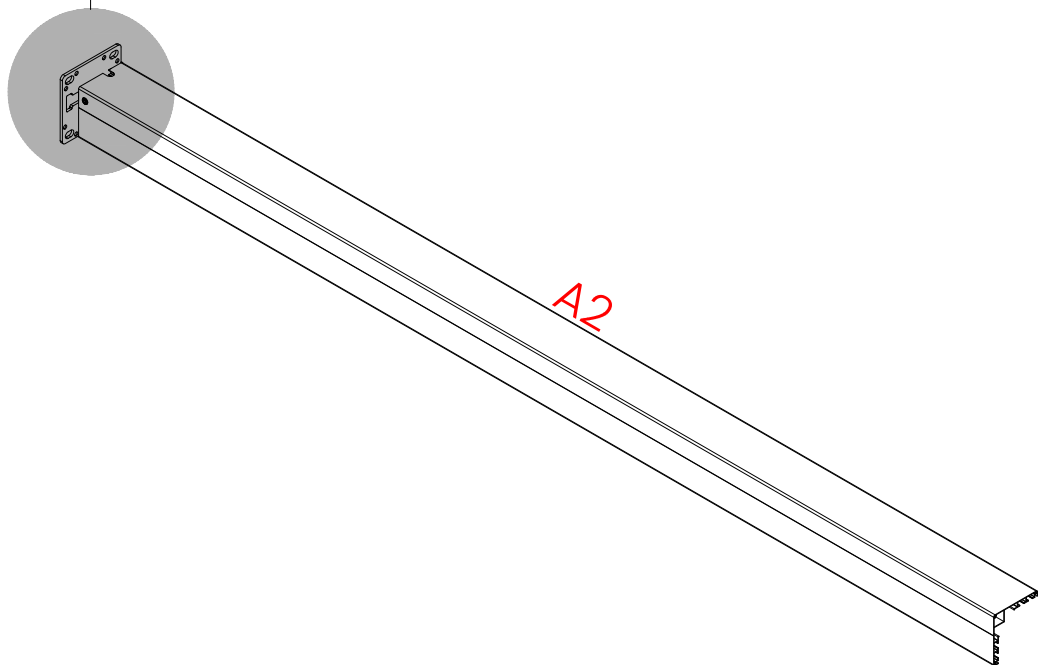
A2



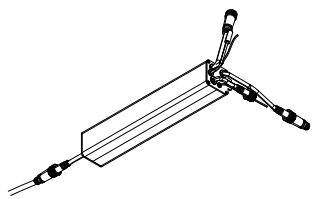
1



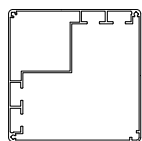
2



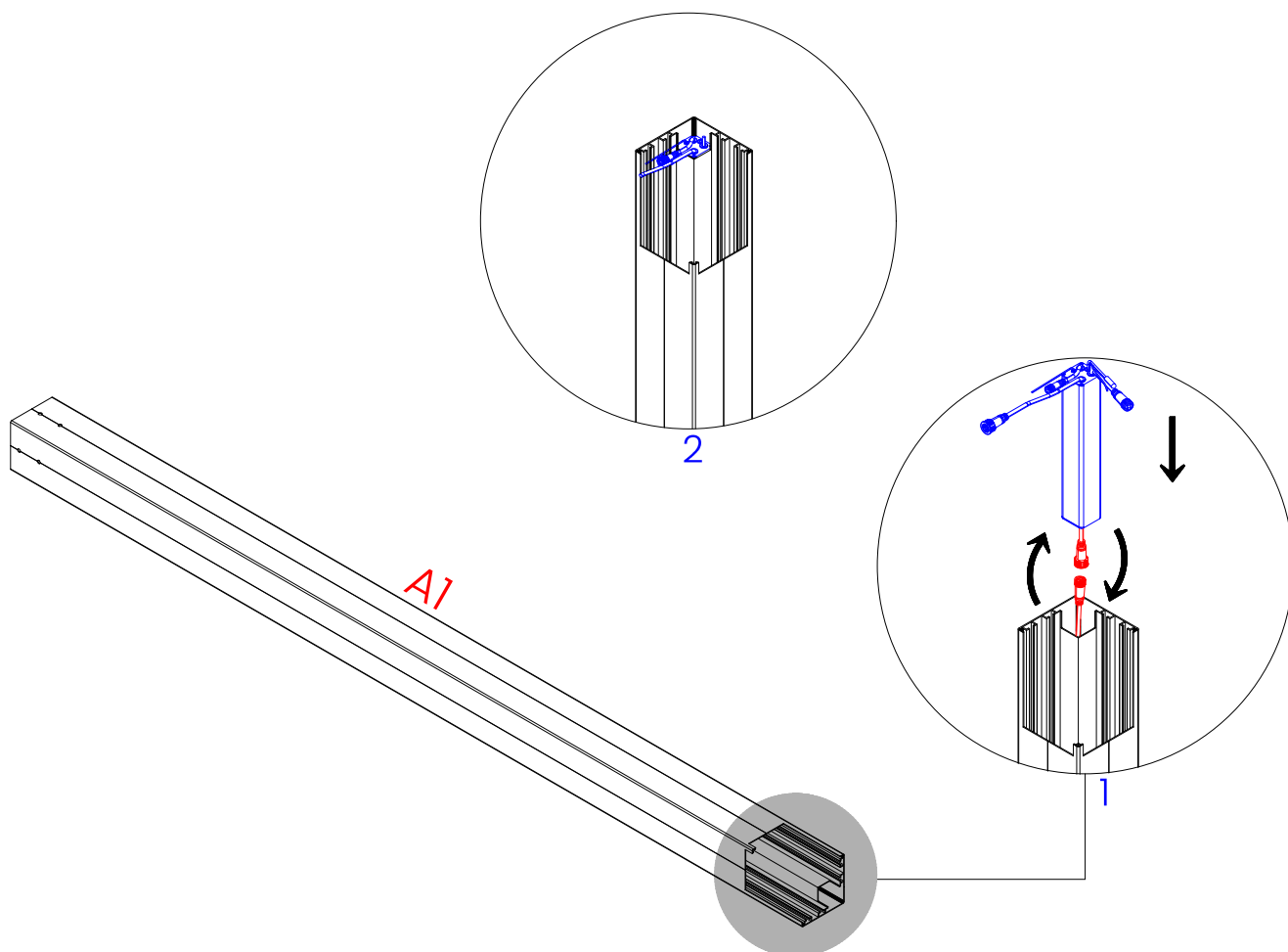
Kot je prikazano na sliki, je treba najprej napajalni kabel priključiti na "7-3", nato pa ga potisniti z vrha "A1" v ukrivljen prostor znotraj stebra.



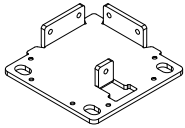
7-3



A1



Sledite zadnjemu koraku, povlecite kable iz dna trama. Nato poravnajte "1-3" z vnaprej izvrtanimi luknjami na "A1". Pritrdite "1-3" na tram s pomočjo "17-1" in "19-1".



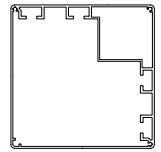
1-3



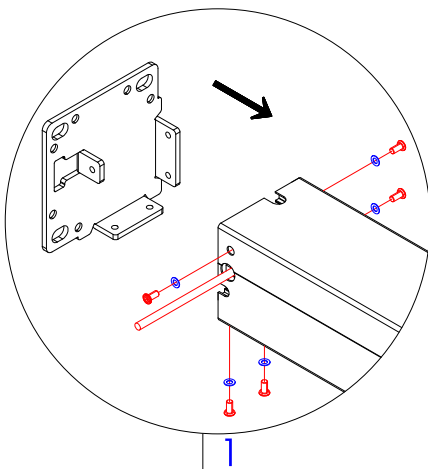
17-1



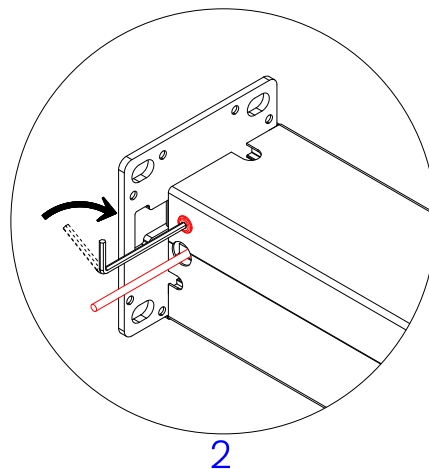
19-1



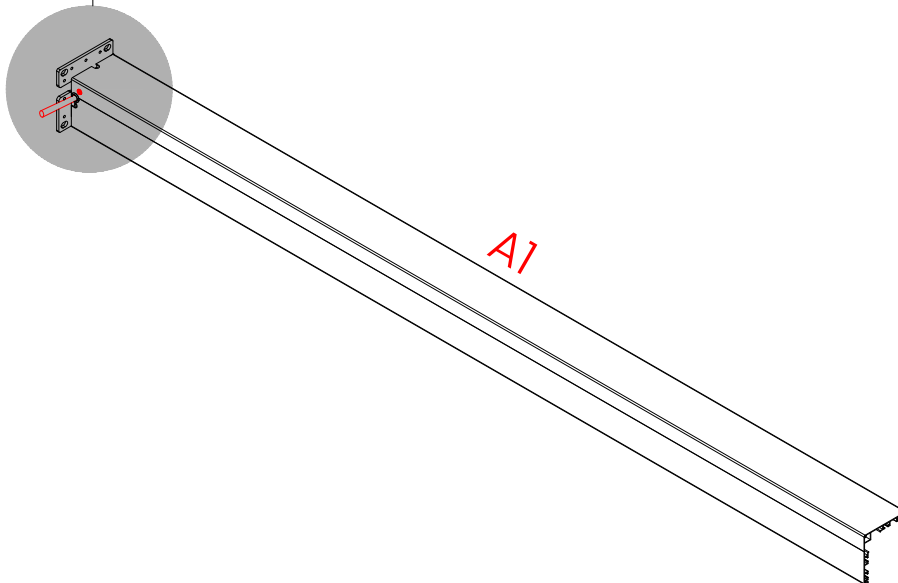
A1



1

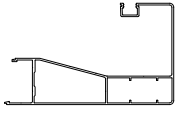


2

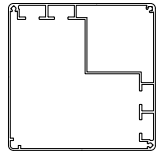


A1

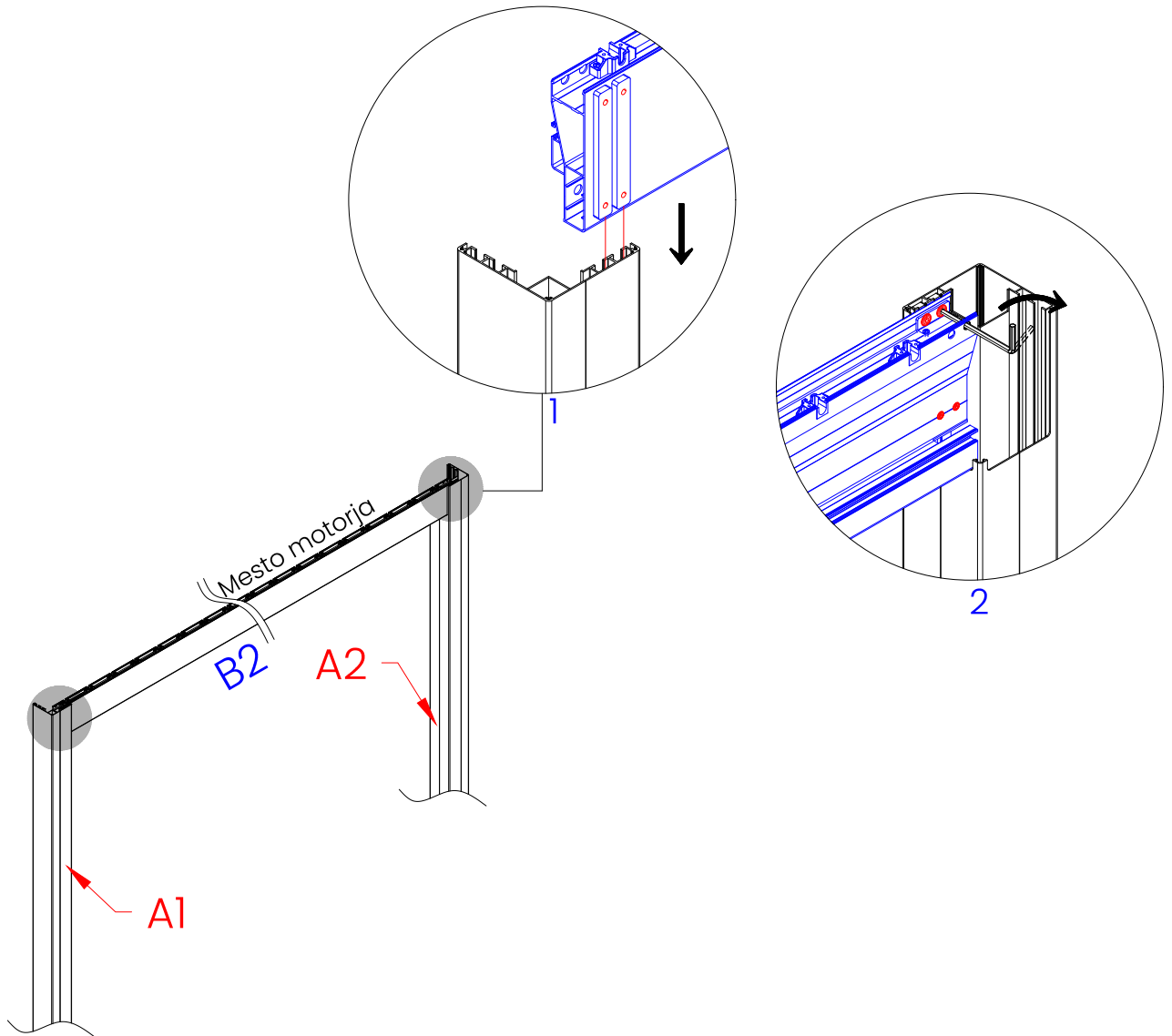
Prosimo, da dele pravilno sestavite, kot je prikazano.



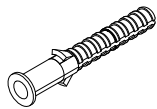
B2



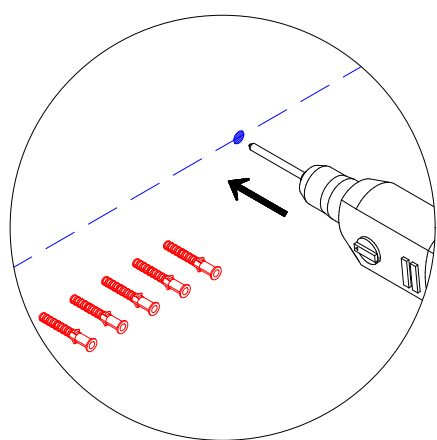
A1/A2



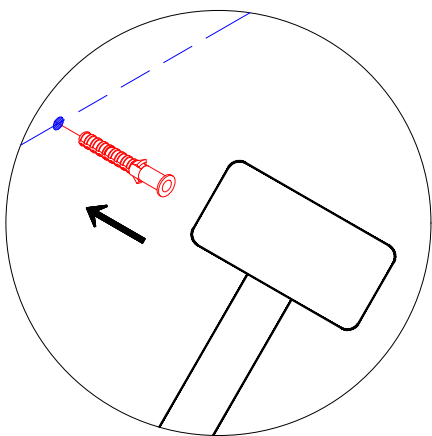
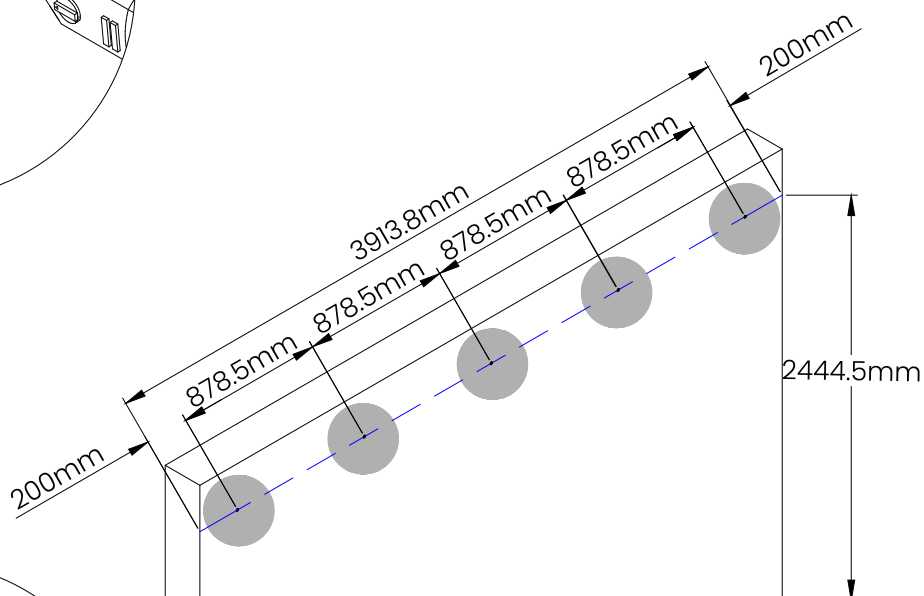
Označite položaj 5 lukenj s svinčnikom glede na dimenzije in vodoravno črto, nato pa z električnim vrtalnikom naredite 5 lukenj glede na oznako in pritrdilni element "31-2".



31-2

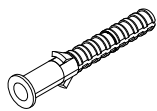


1

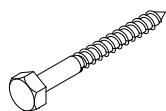


2

Dvignite B4, poravnajte luknje na steni z luknjami na drogu in pritrdite drog na steno z "31 - 1". Nato v luknje na nosilcu vstavite vijake "32 - 1".



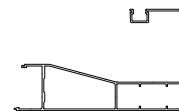
31-2



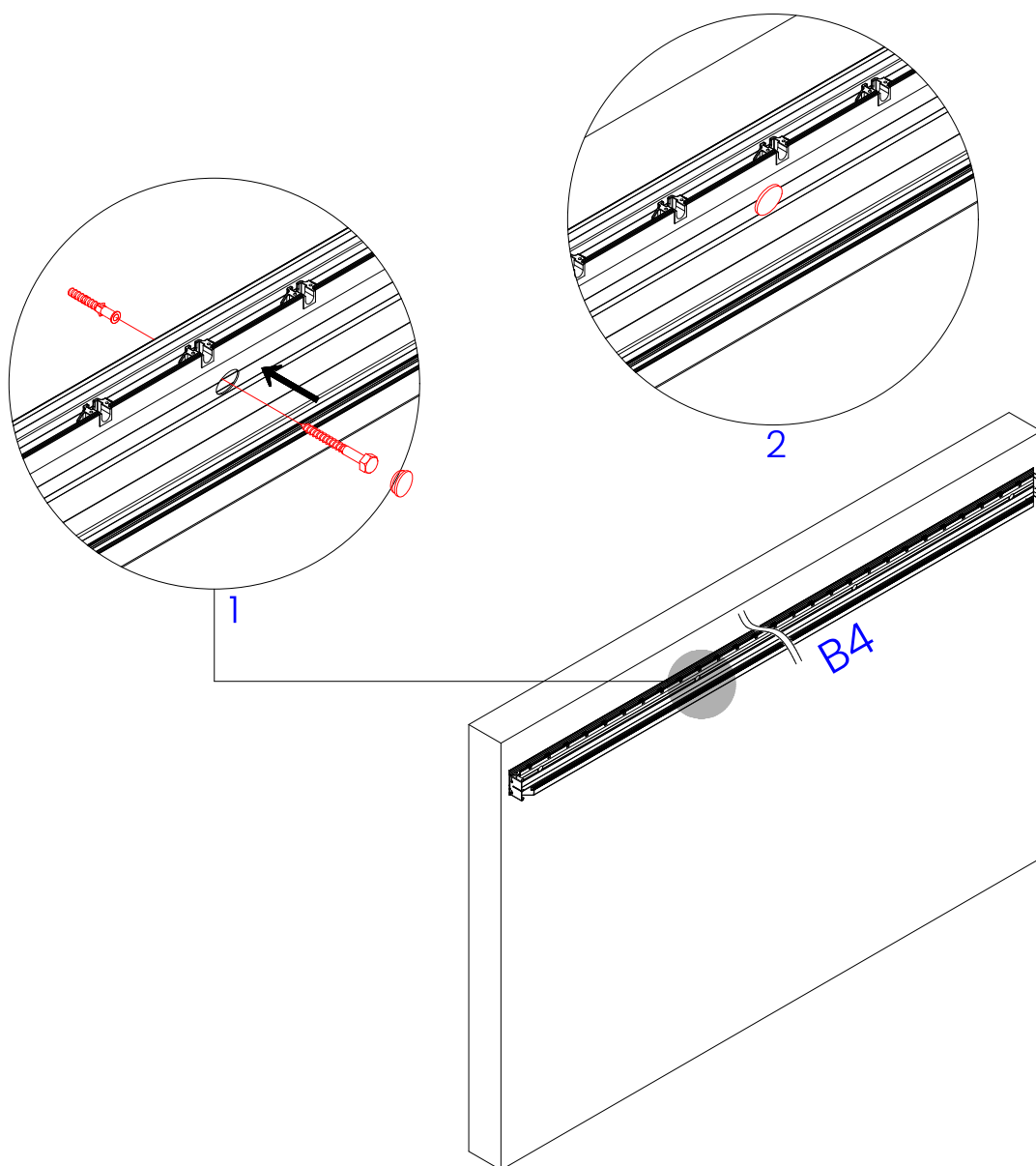
31-1



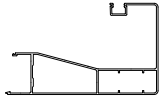
32-1



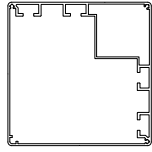
B4



Prosimo, da dele pravilno sestavite po prikazanih korakih.
Sestavite B1 in B3 z vijaki A1 na A2. Nato v zgornji notranji kot zgornjega
stebra pritrdite vijak "6-1" in v nosilec pritrdite vijaka "6-2 in 6-3".



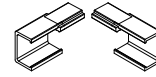
B1/B2



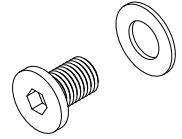
A1/A2



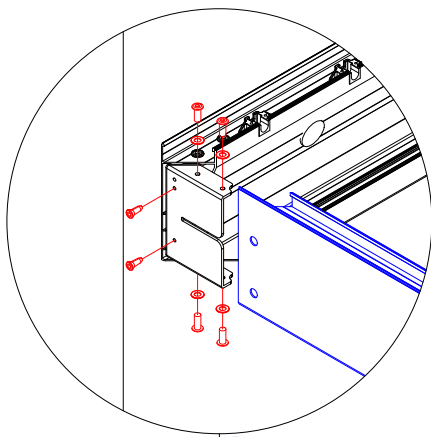
6-1



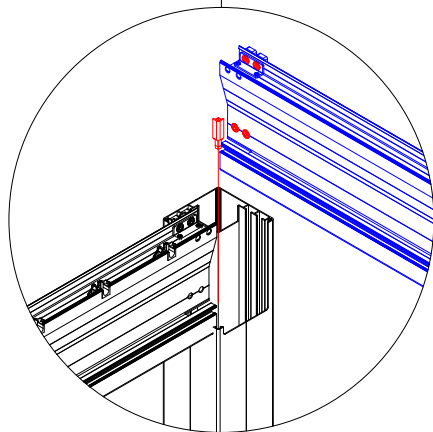
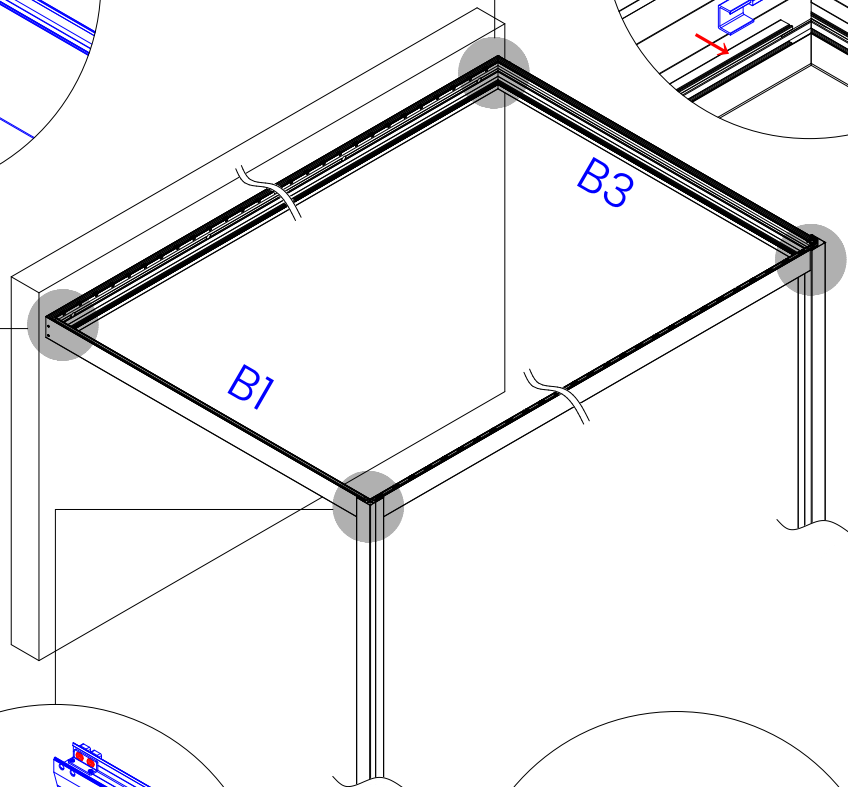
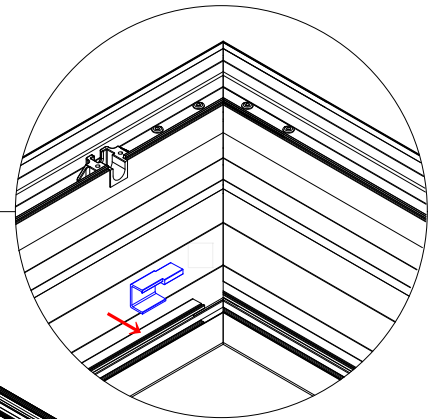
6-2/6-3



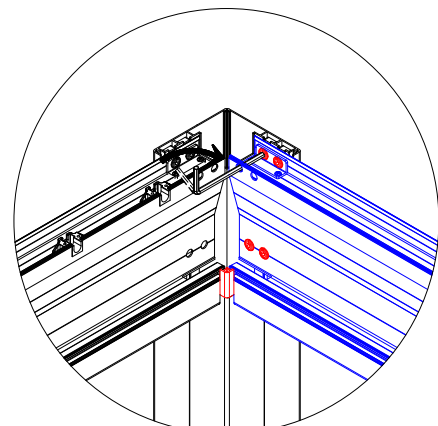
17-1/19-1



1

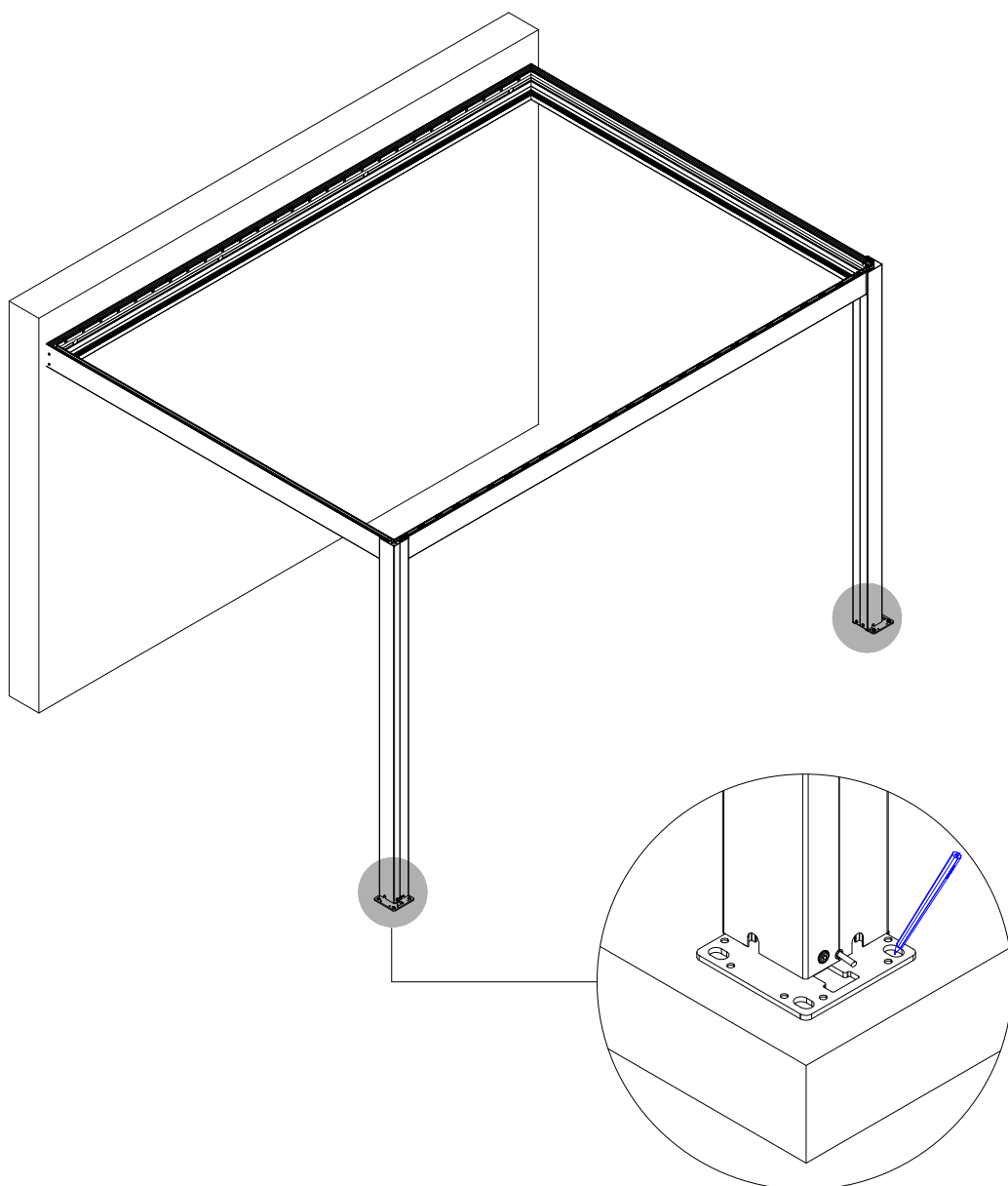


2



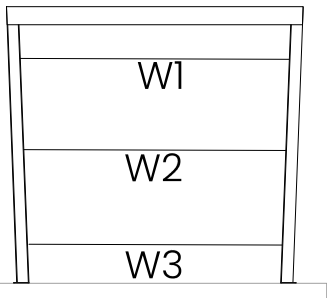
3

Na mestu, kjer bo nameščen, izmerite razdaljo z lasersko vodno tehtnico, da zagotovite, da je toleranca ustreznih dimenzij manjša od 5 mm (za podrobnosti glejte naslednjo stran). Nato z markerjem označite položaj vsake luknje v podstavku.

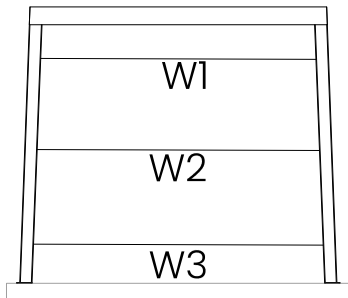




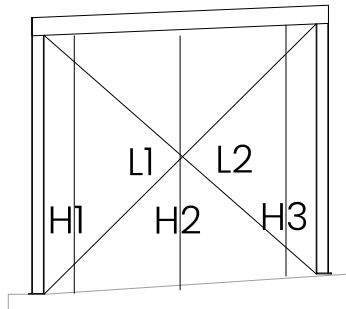
$W1 \neq W2 \neq W3$



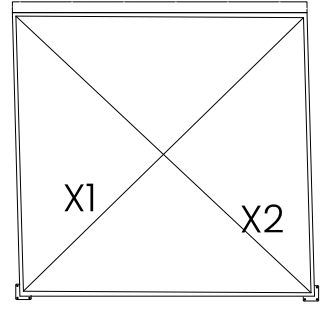
$W1 \neq W2 \neq W3$



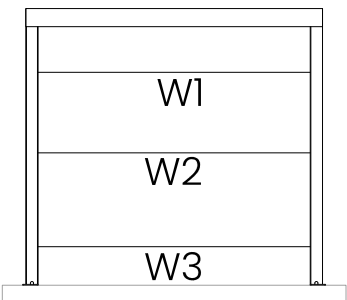
$L1 \neq L2$
 $H1 \neq H2 \neq H3$



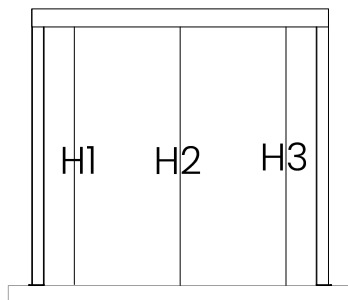
$X1 \neq X2$



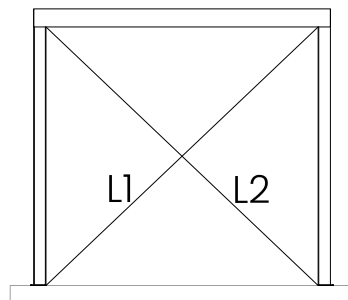
$W1 = W2 = W3$



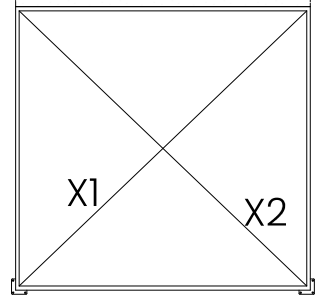
$H1 = H2 = H3$



$L1 = L2$

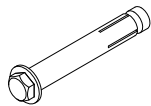


$X1 = X2$

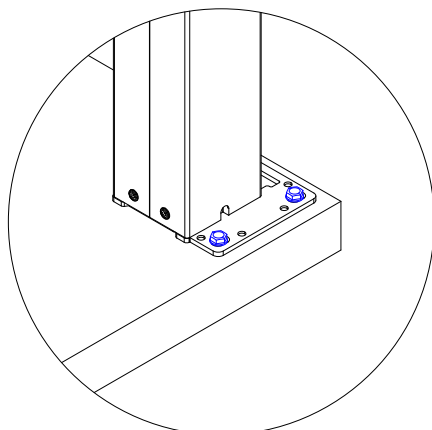


Korak št. 1: Če so tla betonska, uporabite '16-1'. Če niso, morate najti vijake, ki ustrezajo pritrditvi osnovne plošče.

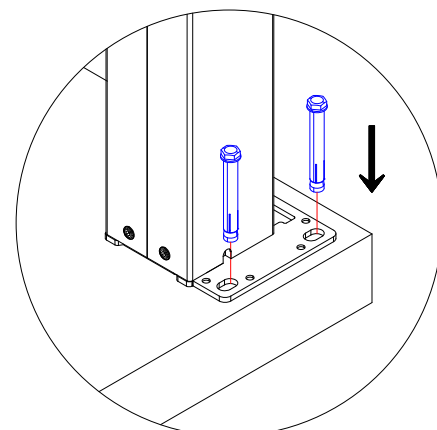
Korak št. 2: Pergolo premaknite na stran in izvrtajte luknje glede na označene položaje. Nato pergolo vrnite v prvotni položaj in pritrдите osnovno ploščo z '16-1'.



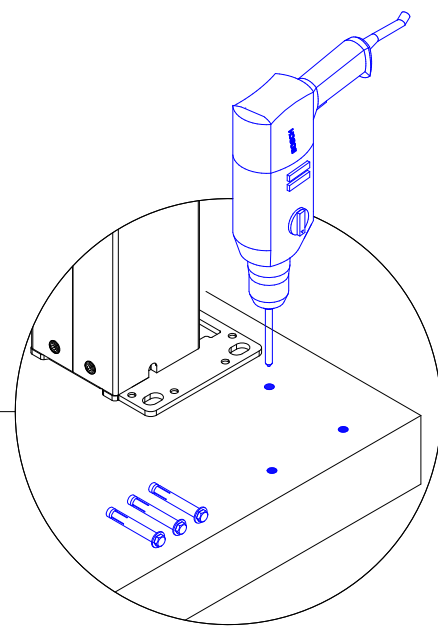
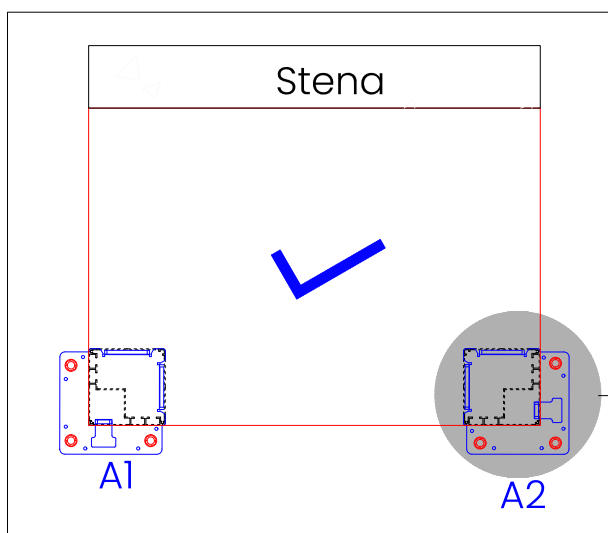
16-1



3



2

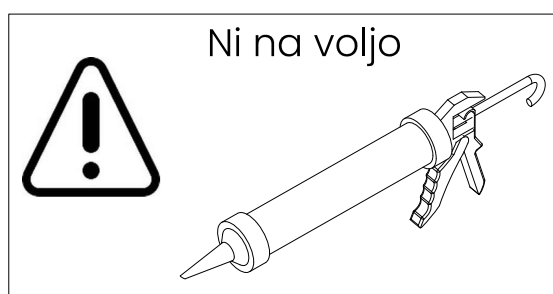
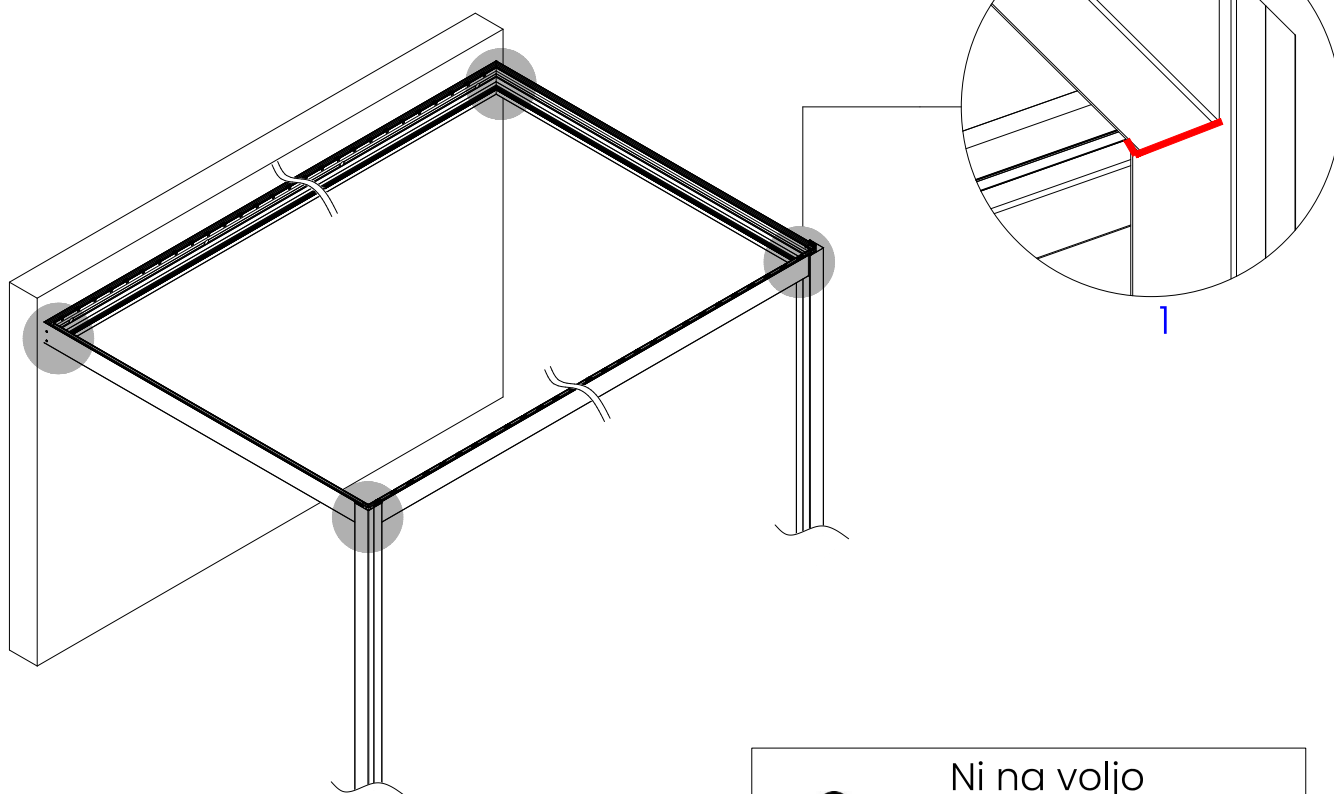


1

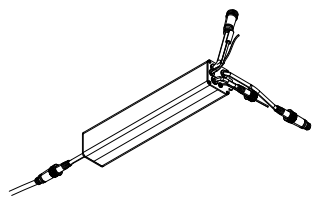


Na spodnje stične površine vseh nosilcev nanesite tesnilno maso.

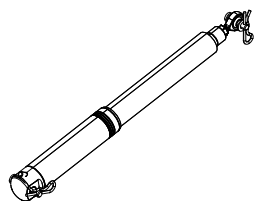
Pogled od spodaj



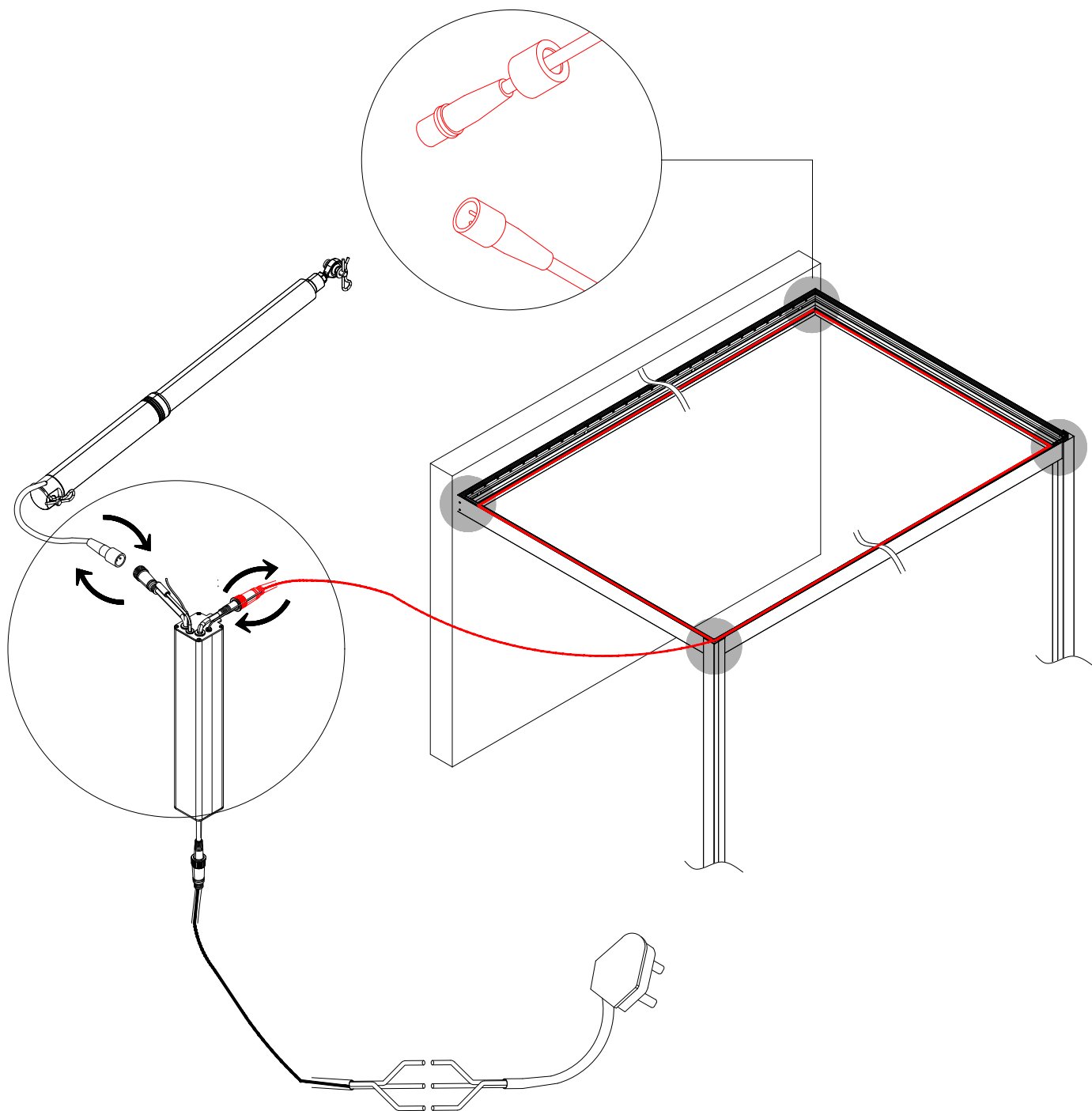
Priključite konektorje motorja na tram in konektor žice luči LED (žleb) na konektor na "7-3".



7-3



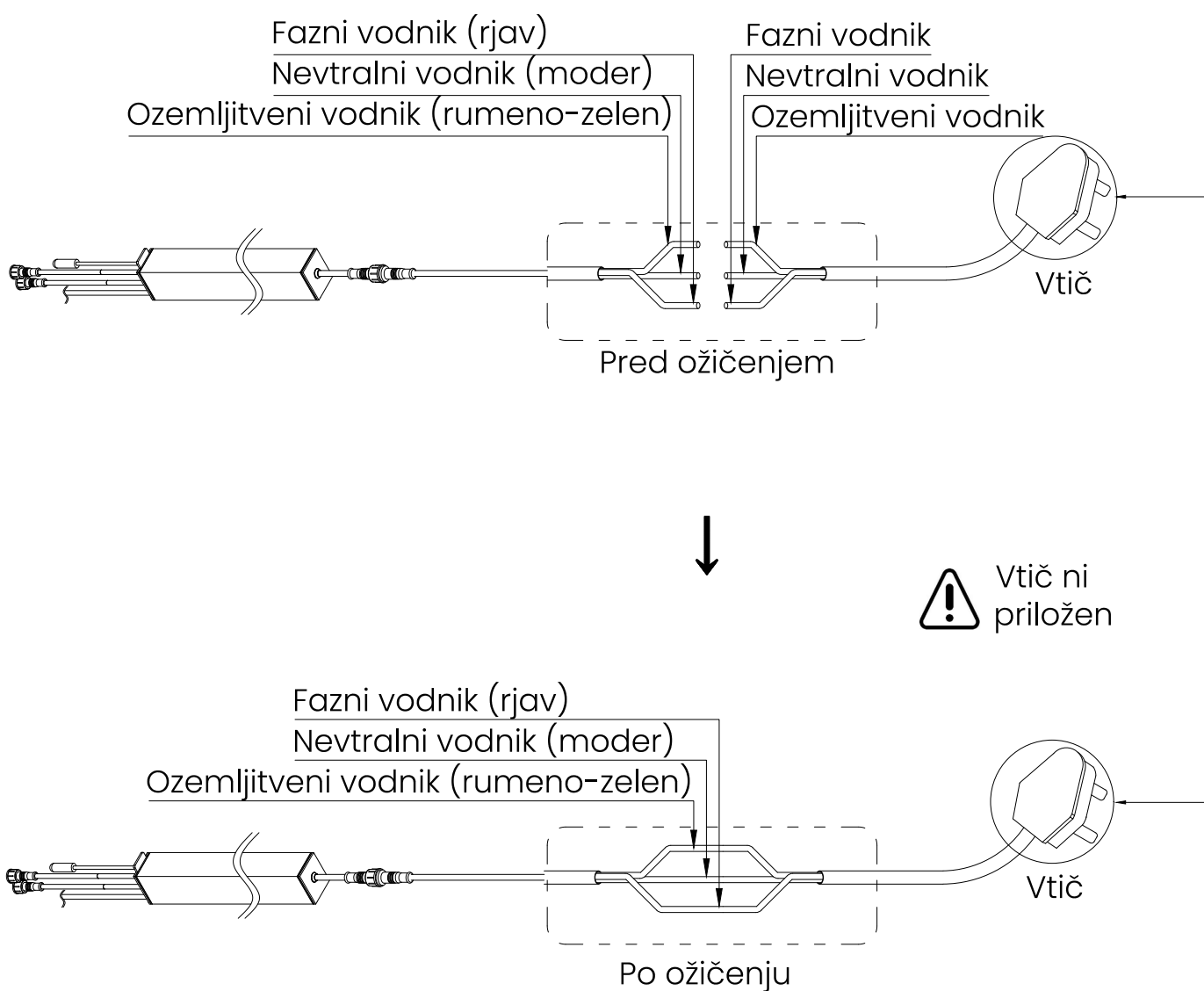
Motor



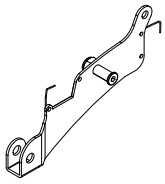


POZOR

Za pravilno priključitev vodnikov sledite korakom, sicer bo prišlo do okvare motorja.



Prosimo, da dele pravilno sestavite po prikazanih korakih.



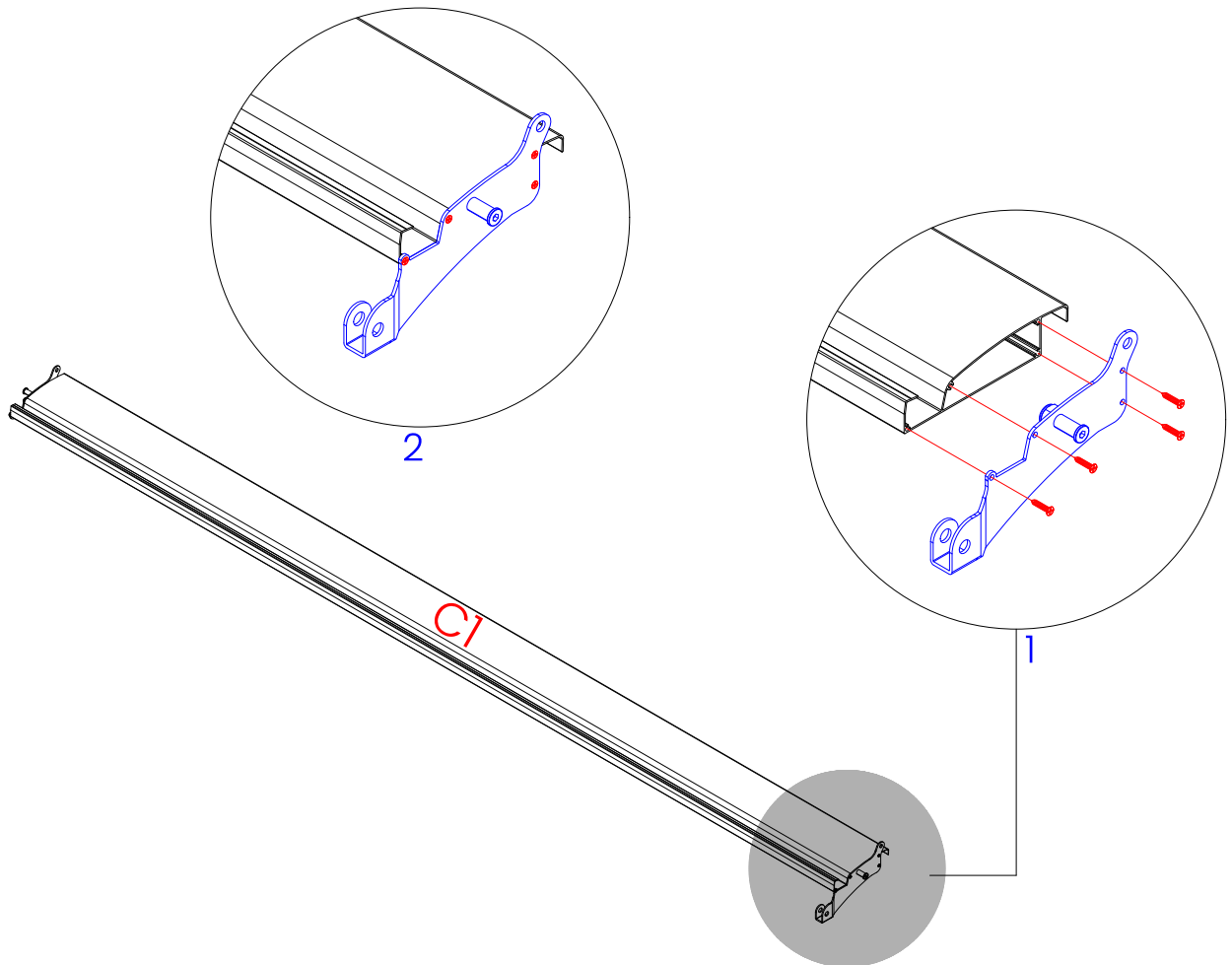
4-11



24-2



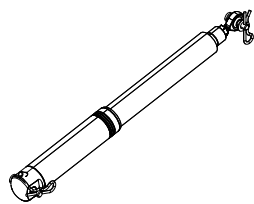
C1



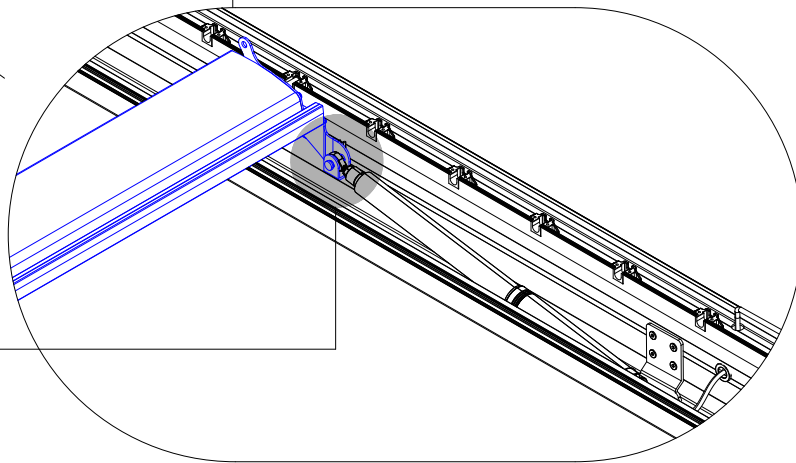
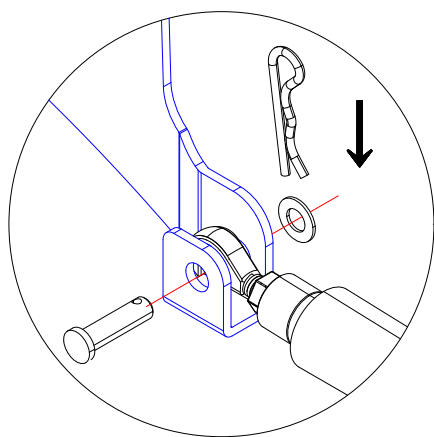
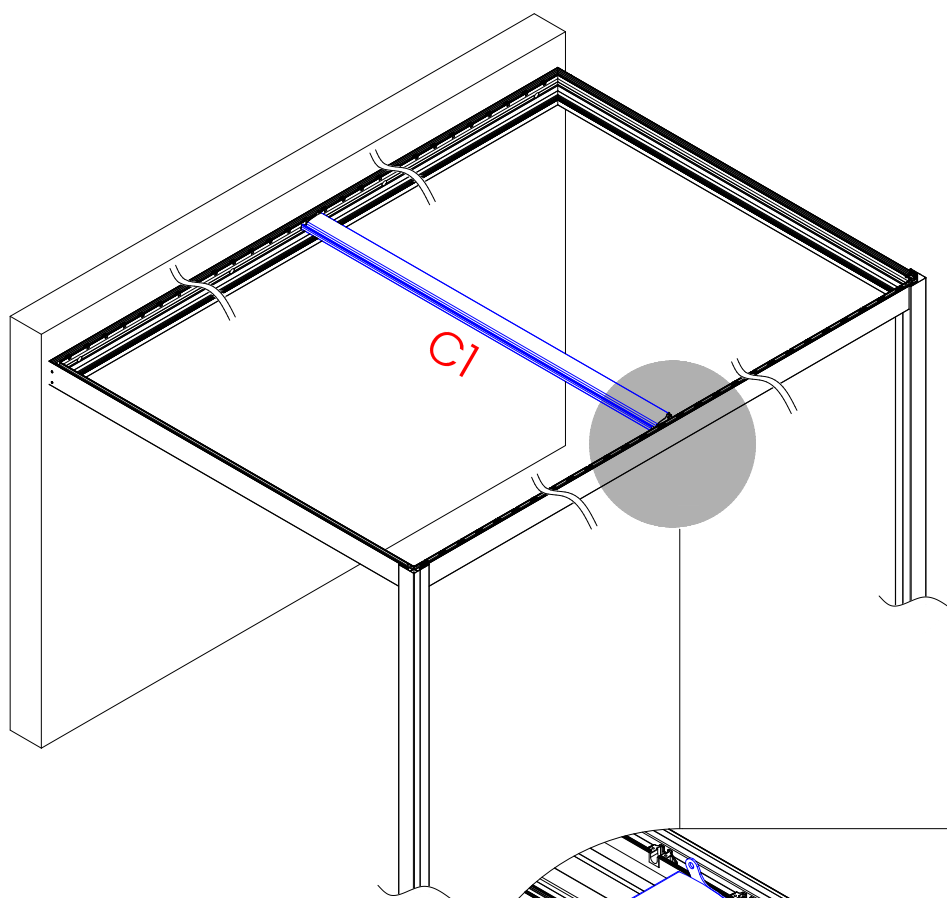
Postavite C1 v pravilen položaj (za podrobnosti glejte naslednjo stran) in nato priključite C1 na motor na nosilcu.



C1

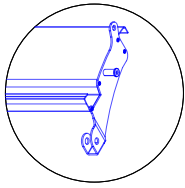


Motor

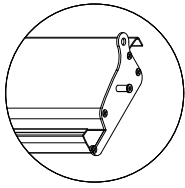




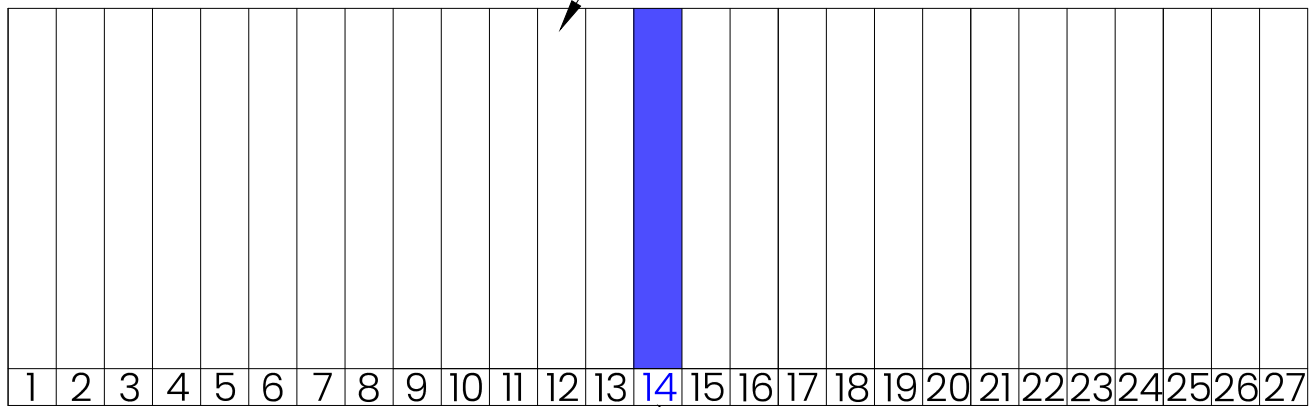
C1



C2



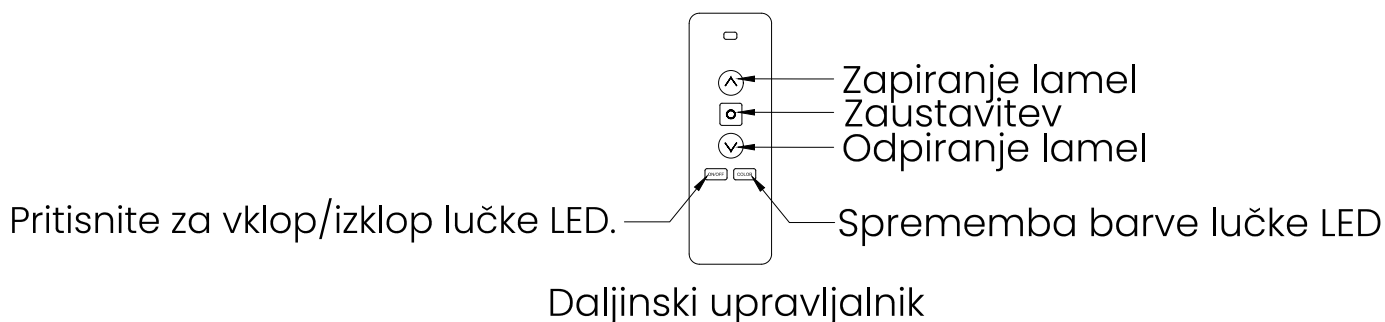
Položaj C2



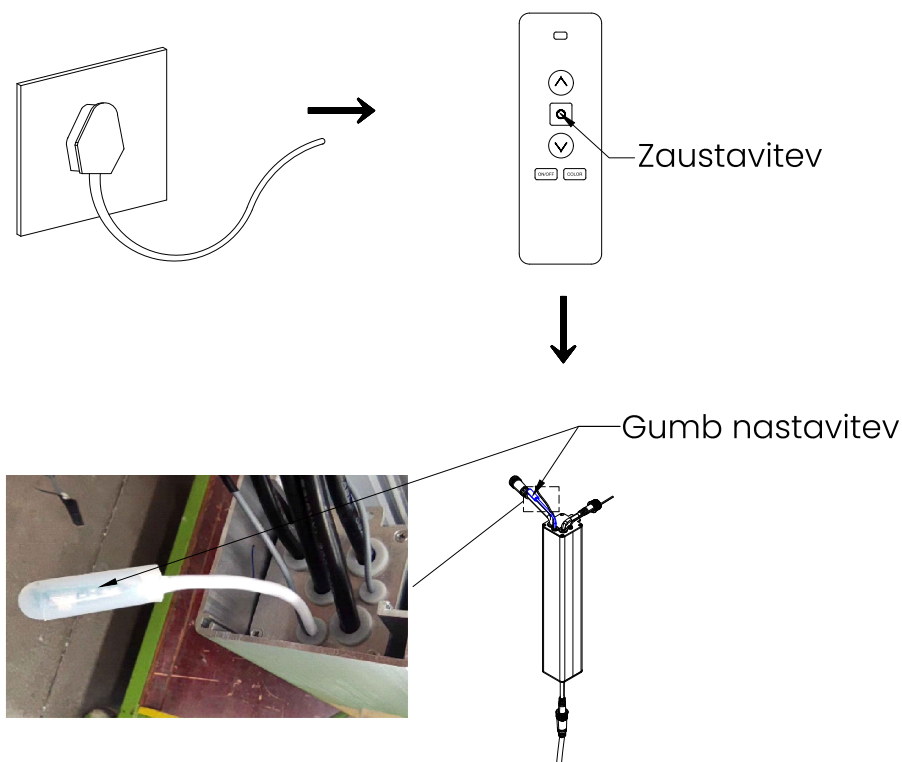
Položaj C1 in
položaj motorja

Ko sprejemnik ne more upravljati motorja, sledite spodnjim korakom za programiranje.

Običajno združevanje kode ni potrebno. Če naletite na kakršne koli druge težave, se obrnite na našo ekipo.



- 1) Pritisnite in držite gumb "Set" (Nastavi), ko indikatorna lučka začne utripati in naprava vstopi v stanje združevanja.
- 2) Za 2 sekundi pritisnite gumb "Stop" na daljinskem upravljalniku. Ko indikatorna lučka preneha utripati, spustite gumb in združevanje kode je uspešno.



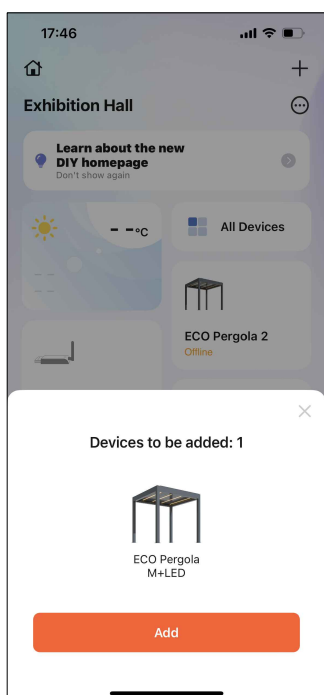
1) Prenesite aplikacijo Tuya na svoj telefon, odprite jo in zaslom »Dodaj napravo« se bo samodejno prikazal. Kliknite »Dodaj napravo«.

2) Izberite način povezave (Wi-Fi), izberite omrežje Wi-Fi 2,4 GHz, vnesite geslo in kliknite »Naprej«.

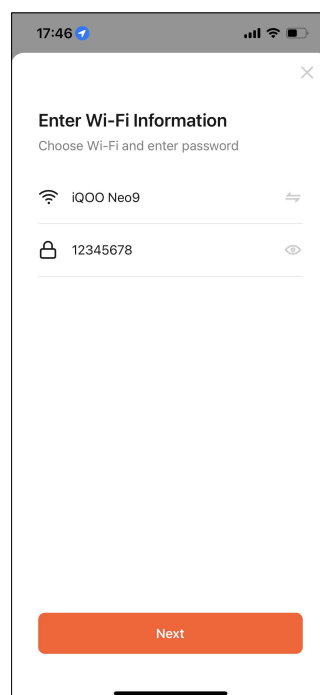
3) Ko je naprava dodana, kliknite »Končano«, da odprete nadzorno stran.

Čestitamo, seznanjanje naprav je končano! Ko naslednjič odprete aplikacijo, kliknite »Domov« in nato »Pergola«, da odprete nadzorno stran.

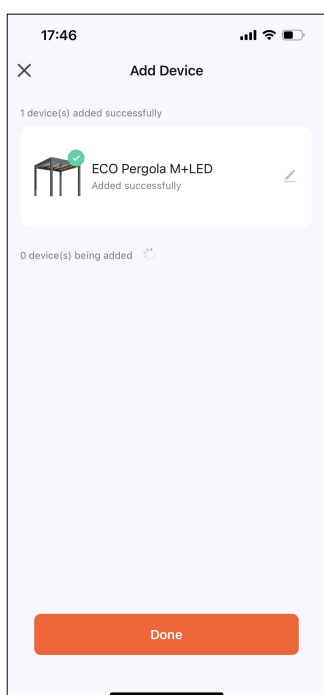
1



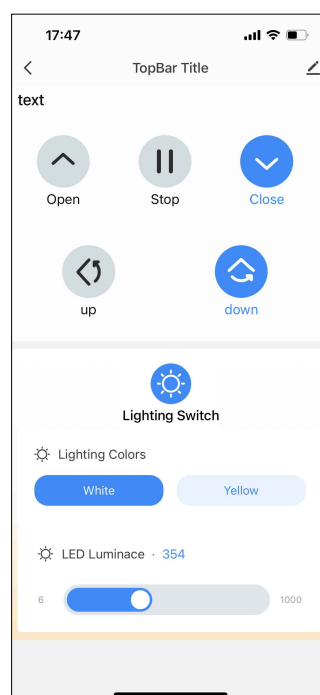
2



3



4



Preostale naprave »C2« namestite na enak način, kot je prikazano prej, in sledite spodnjim korakom. Namestite jih enega za drugim (C2^5-1^21-1^D1^ 27-1), sicer bo zelo težko namestiti D1, 5-1, 21-1 in 27-1 na B4.



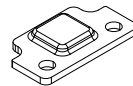
C2



D1



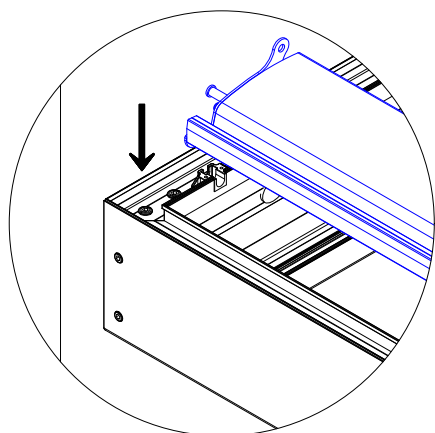
27-1



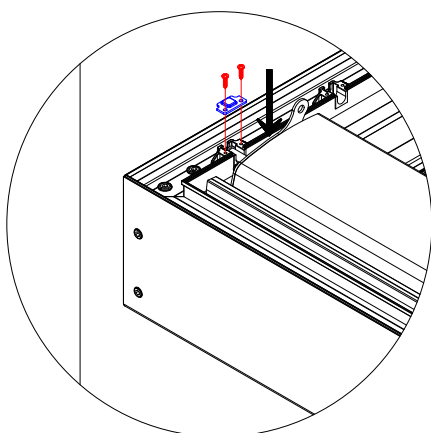
5-1



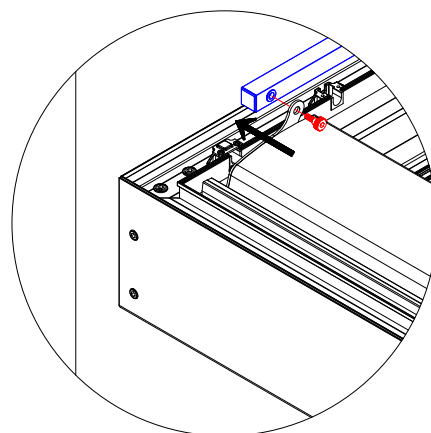
21-1



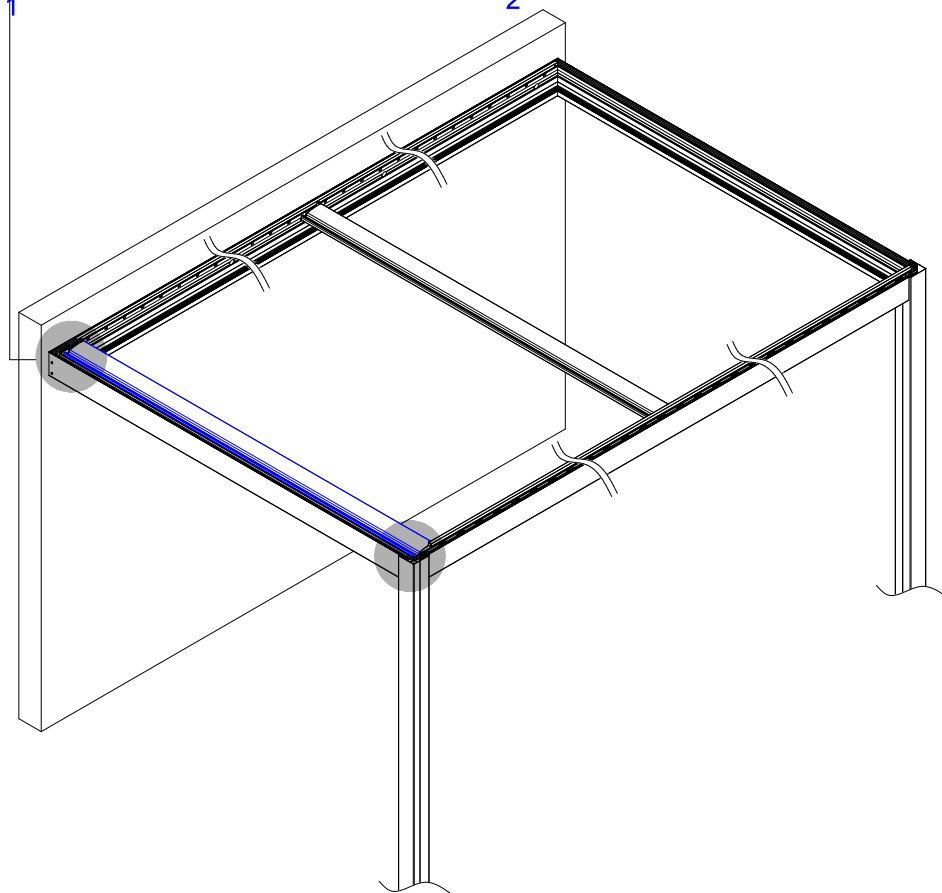
1



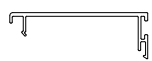
2



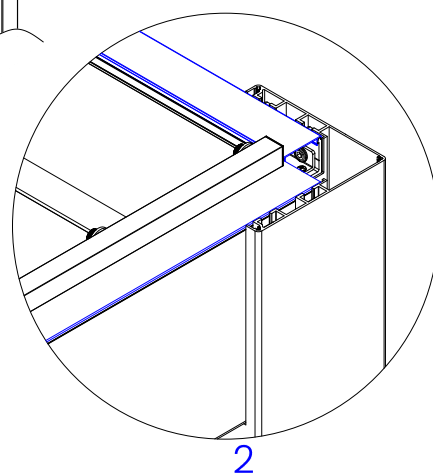
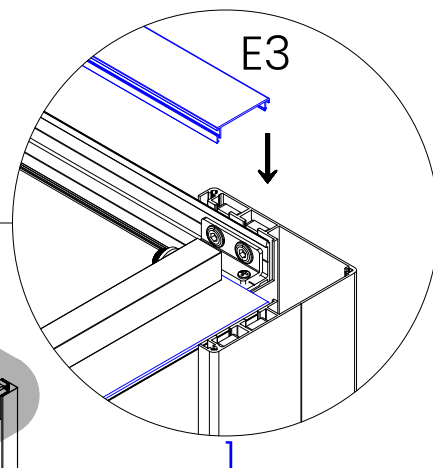
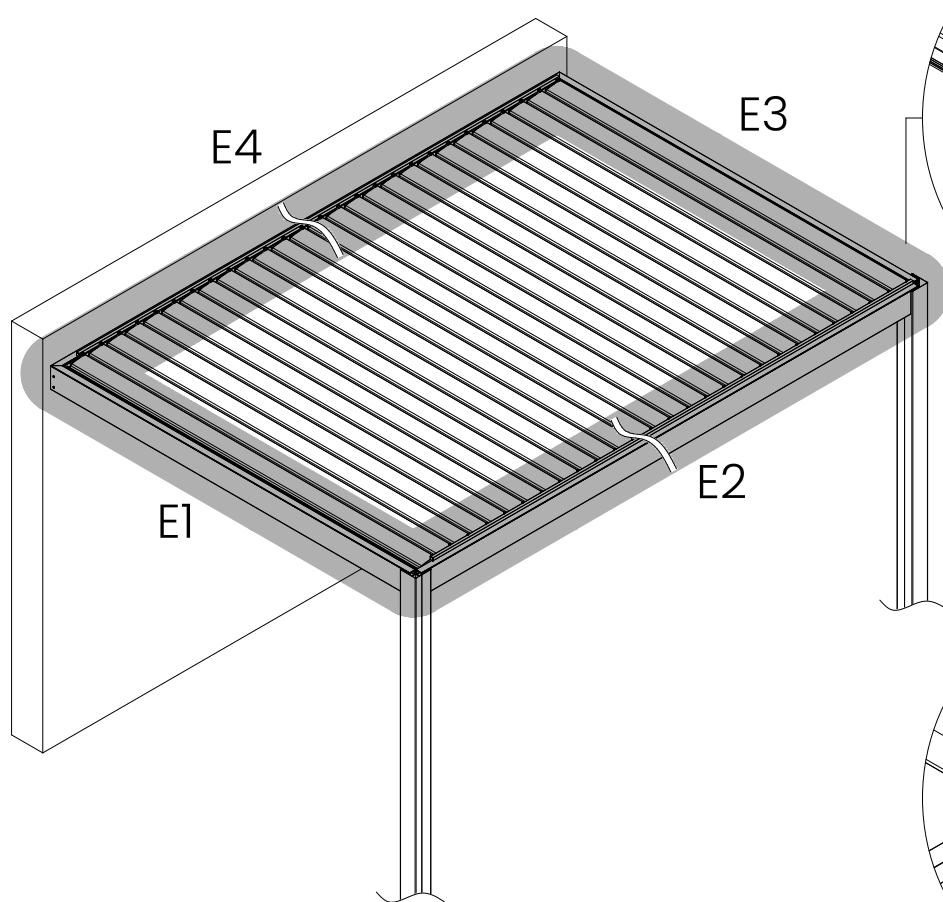
3



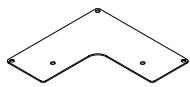
Vse dele "E" namestite v pravilen položaj (dele "E" je treba nežno udarjati z gumijastim kladivom, dokler niso deli "E" popolnoma in pravilno nameščeni).



E



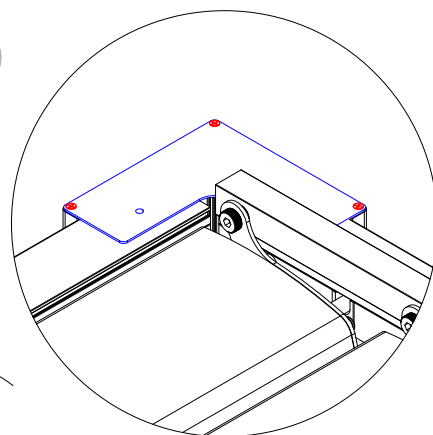
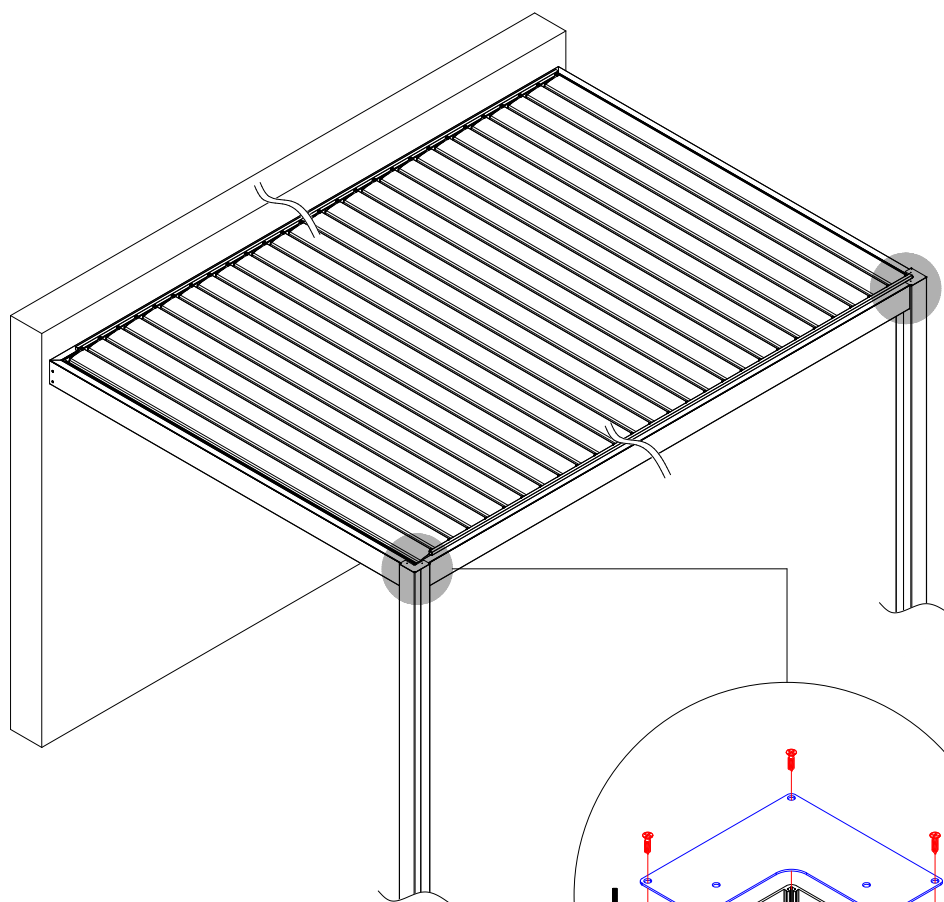
Prosimo, da dele pravilno sestavite po prikazanih korakih.



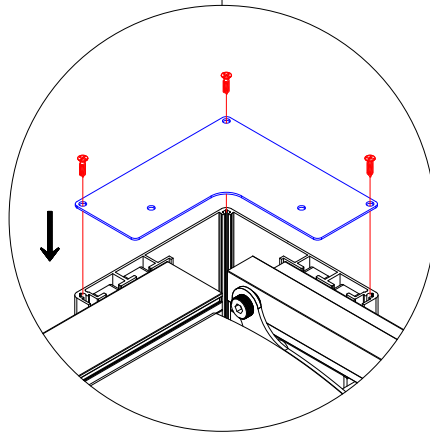
3-3



24-1

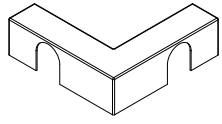


2

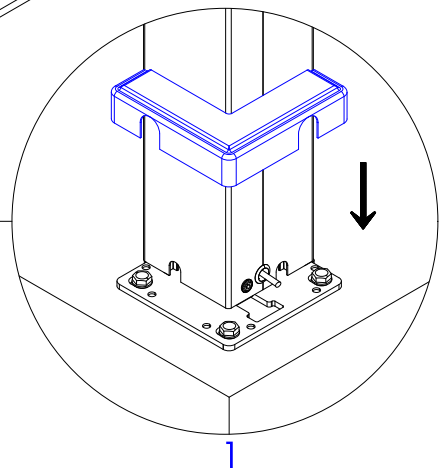
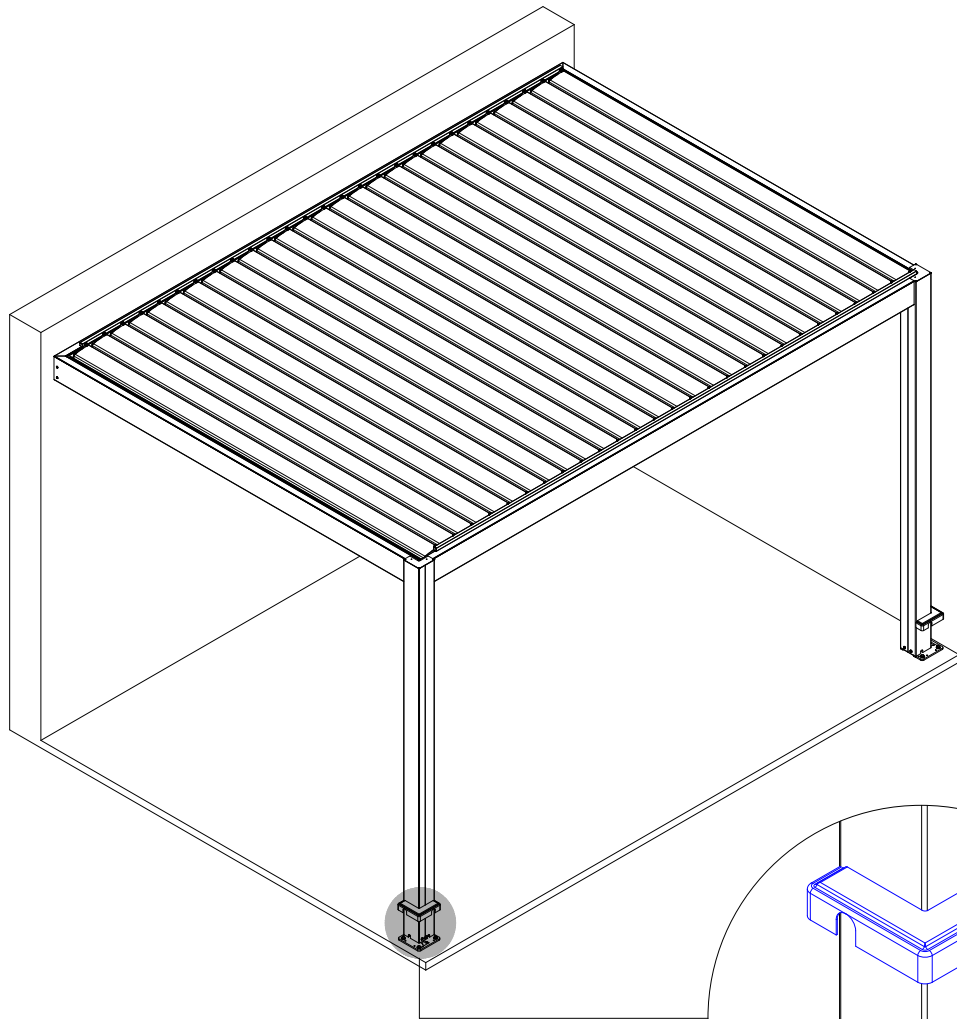


1

Prosimo, da dele pravilno sestavite po prikazanih korakih.



2-6



Skrb za vašo pergole

- Površine konstrukcij, prevlečene s termoreaktivnimi praškastimi premazi, je treba očistiti enkrat letno, da ohranijo svoj prvotni estetski videz.
- Termoreaktivni praški so občutljivi na:
Fizično trenje, močne udarce, iztiskanje, kemikalije, vključno z alkalnimi in kislimi topili.
- Naravne elemente, kot so veter, dež, sneg in dolgotrajna sončna svetloba. Zunanost pergole se lahko sčasoma poslabša, kar ni krito z garancijo.

Čiščenje pergole

- Ne uporabljajte grobih gobic, kremnih čistil, abrazivnih gobic, železnih žičnih zvitkov in barvnih krp.
- Priporočeno: Mehka goba, mehka krpa brez peska, vata, bombaž ali netkani papir (samo bel).
- Ne uporabljajte korozivnih izdelkov, kot so kislina ali alkalna čistila. Priporočljivo je, da operete z vodo z nevtralnimi pH in nato obrišete s krpo, da ostane suho.
- Pri čiščenju z visokotlačno opremo je treba upoštevati enake previdnostne ukrepe kot pri čiščenju karoserije avtomobila: upoštevati je treba razdaljo, vrsto šobe, temperaturo vode in tlak.

Opomnik za uporabo

- Po končani namestitvi preverite, ali so vijaki trdno priviti. Ne pozabite preveriti vijakov vsaj enkrat letno.
- **V primeru napovedanega sneženja, toče ali močnega vetra s hitrostjo nad 80 km/h je priporočljivo odpreti lamele. V primeru zmrzali ali snega ne upravljajte lamel. Prosimo, odstranite lamele s pergole, ko je veliko snega.**
- Redno preverjajte stanje tesnjenja, da zagotovite, da tesnila ali druge komponente ne puščajo.
- Redno čistite odpadke, kot so odpadlo listje, na pergoli, da preprečite zamašitev odtoka.
- Omejitve uporabe: Vodotesni sistemi, čeprav so učinkoviti, niso zasnovani tako, da zagotavljajo popolno hidroizolacijo.
- Močan dež in močan veter lahko poškodujeta pergolo. Morebitna škoda ne bo krita z garancijo.