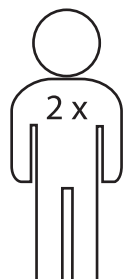
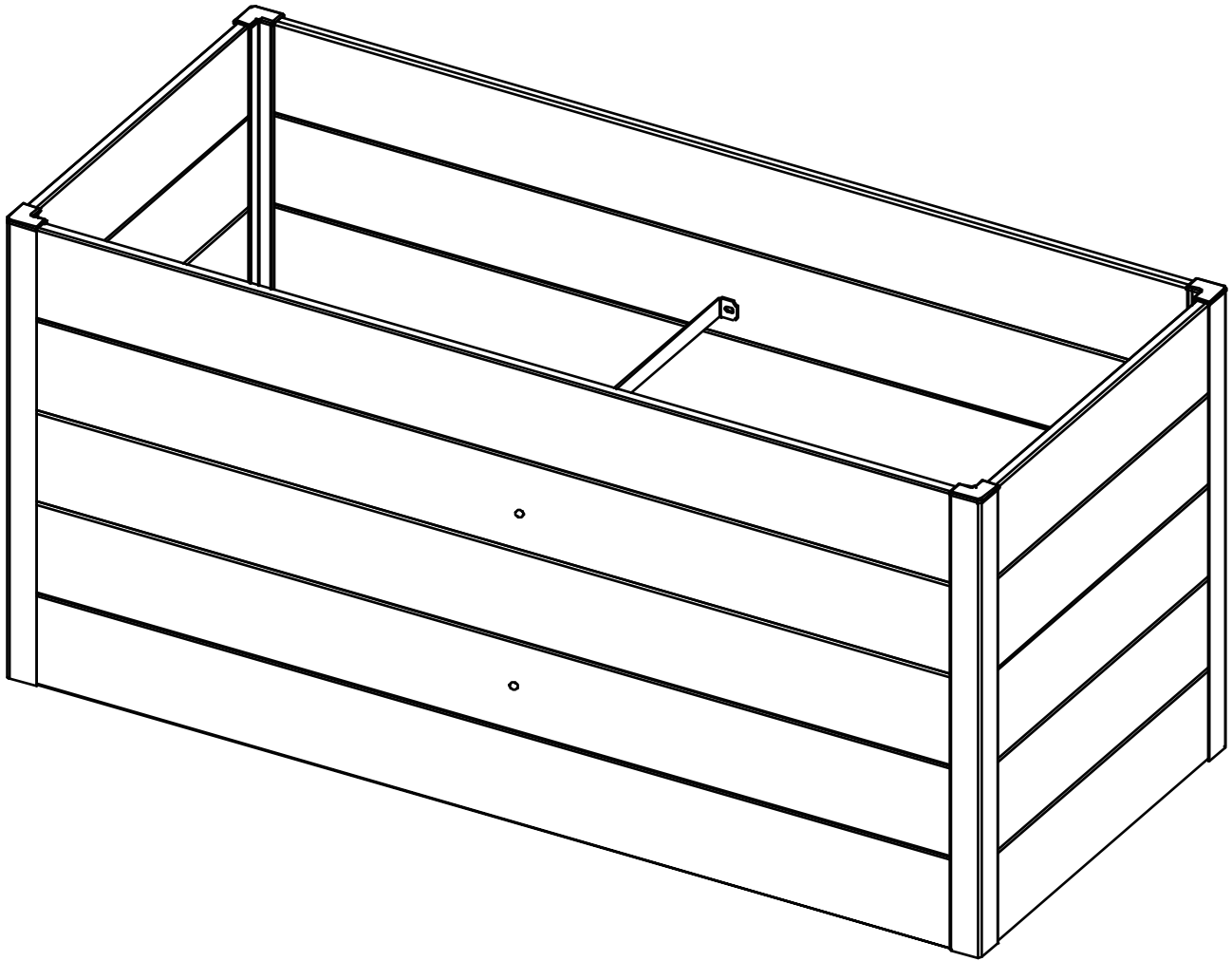


WPC-Hochbeet

160 x 70 x 75 cm (L x B x H)



32080704

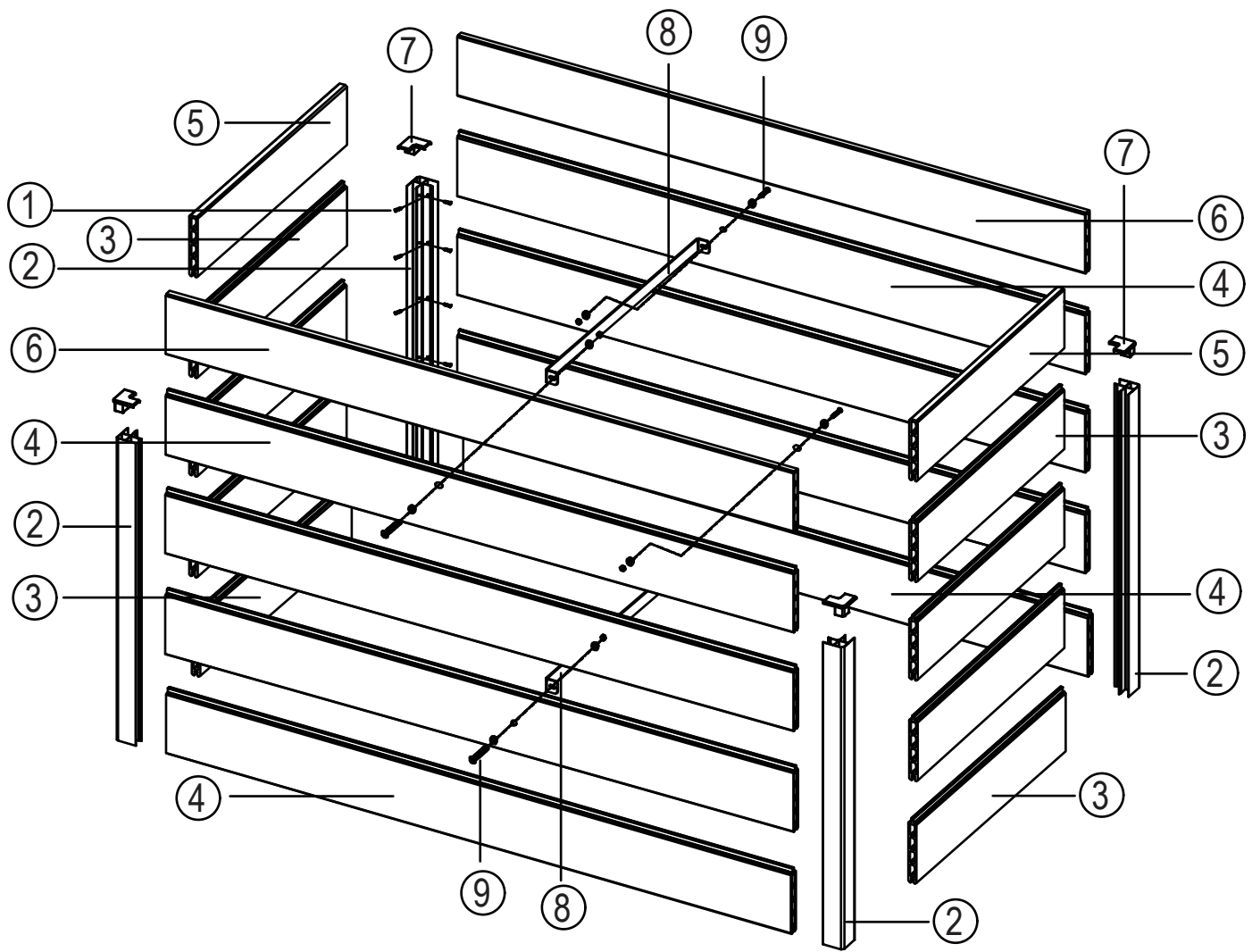
BAHAG AG

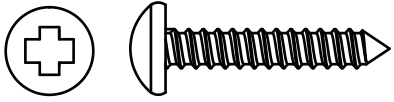
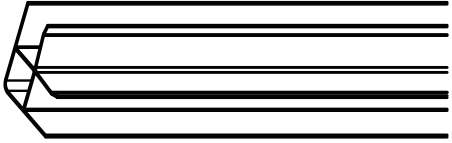




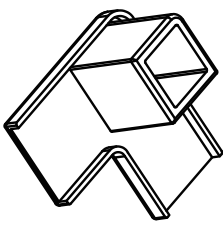
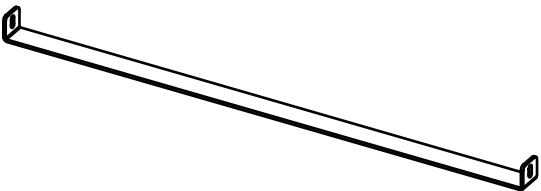
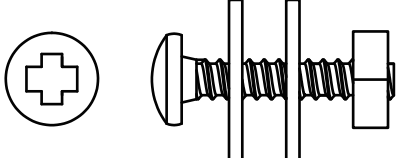
Gutenbergstr. 21

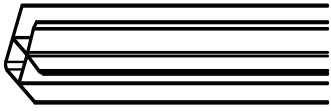
68167 Mannheim

Germany

service@bauhaus.info



1		x56	ST 3.8x15 mm
2		x4	50x50x750 mm
3		x8	160x20x650 mm
4		x8	160x20x1550 mm
5		x2	150x20x650 mm
6		x2	150x20x1550 mm
7		x4	52x52x27 mm
8		x2	655x30x30 mm
9		x4	M6x35 mm



②x1

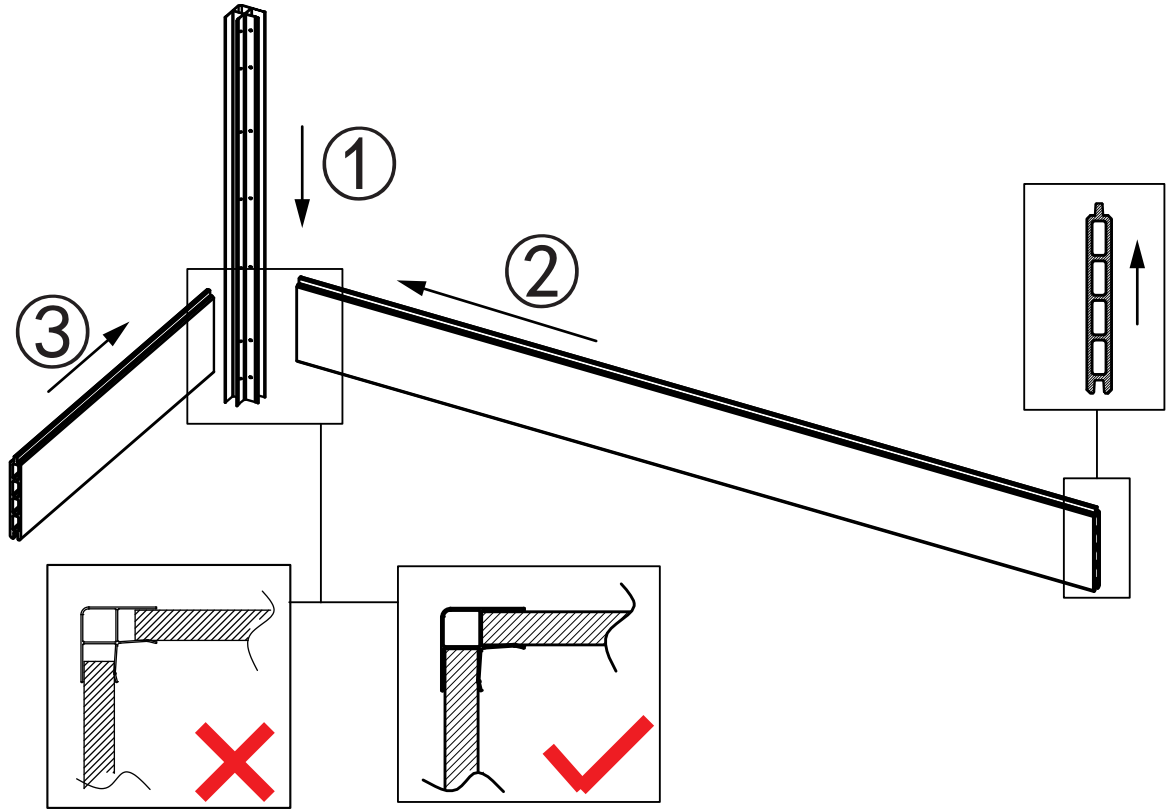


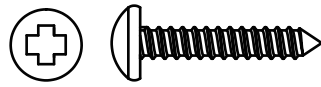
③x1



④x1

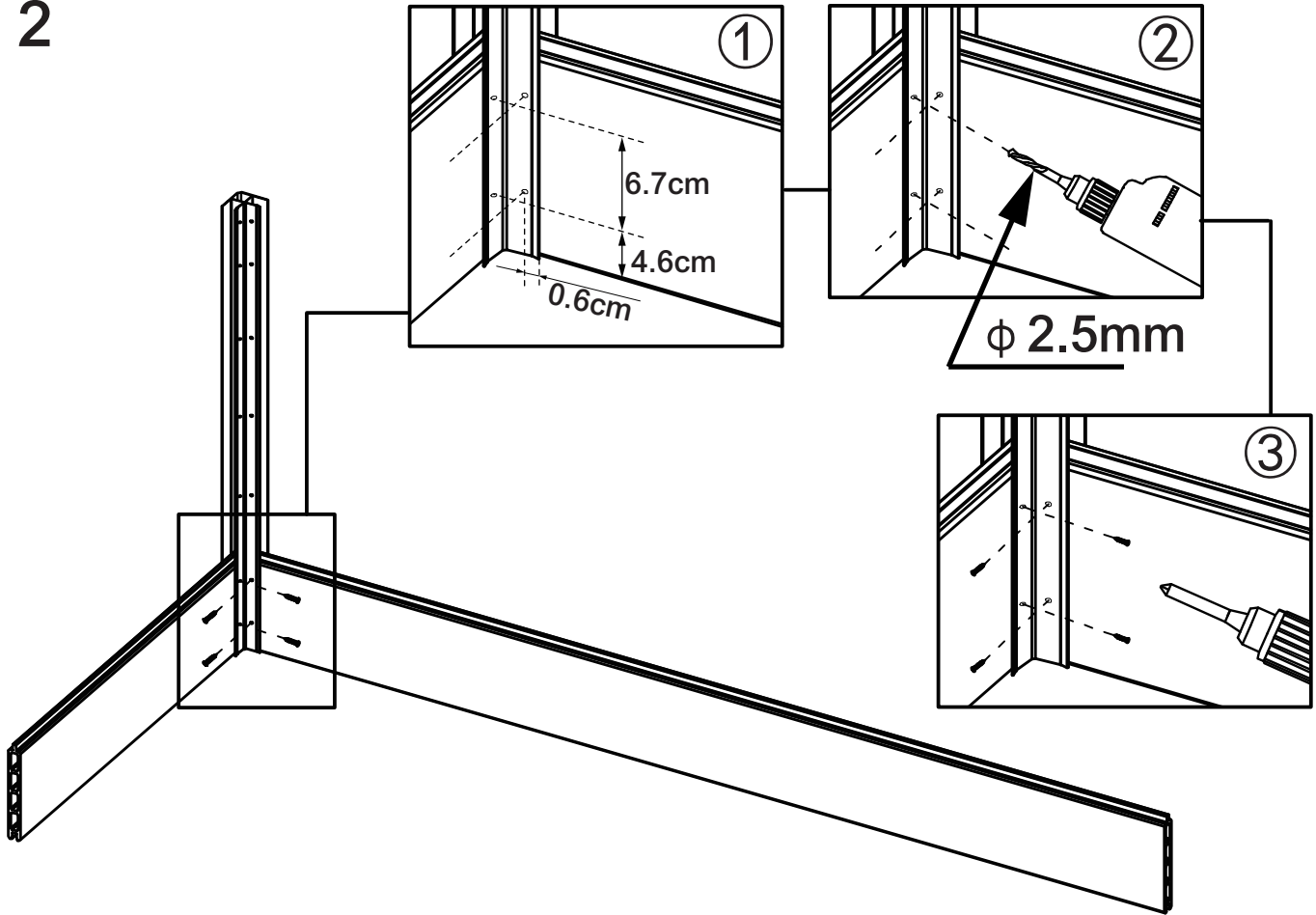
1





①x4

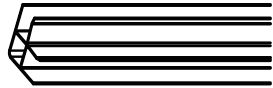
2



- DE** Benutzen Sie den Bohrschrauber sachgemäß und entsprechend den Anweisungen des Herstellers.
- EN** Use the drill driver correctly and in accordance with the manufacturer's instructions.
- BG** Използвайте винтоверта правилно и в съответствие с инструкциите на производителя.
- HR** Koristite busilicu na ispravan nacin iu skladu s uputama proizvo aca.
- SI** Vijacnik uporabljajte pravilno in po navodilih proizvajalca.
- HU** A fúrócsavarozót megfelelően, a gyártó utasításaiszerint használja.



①x12



②x3

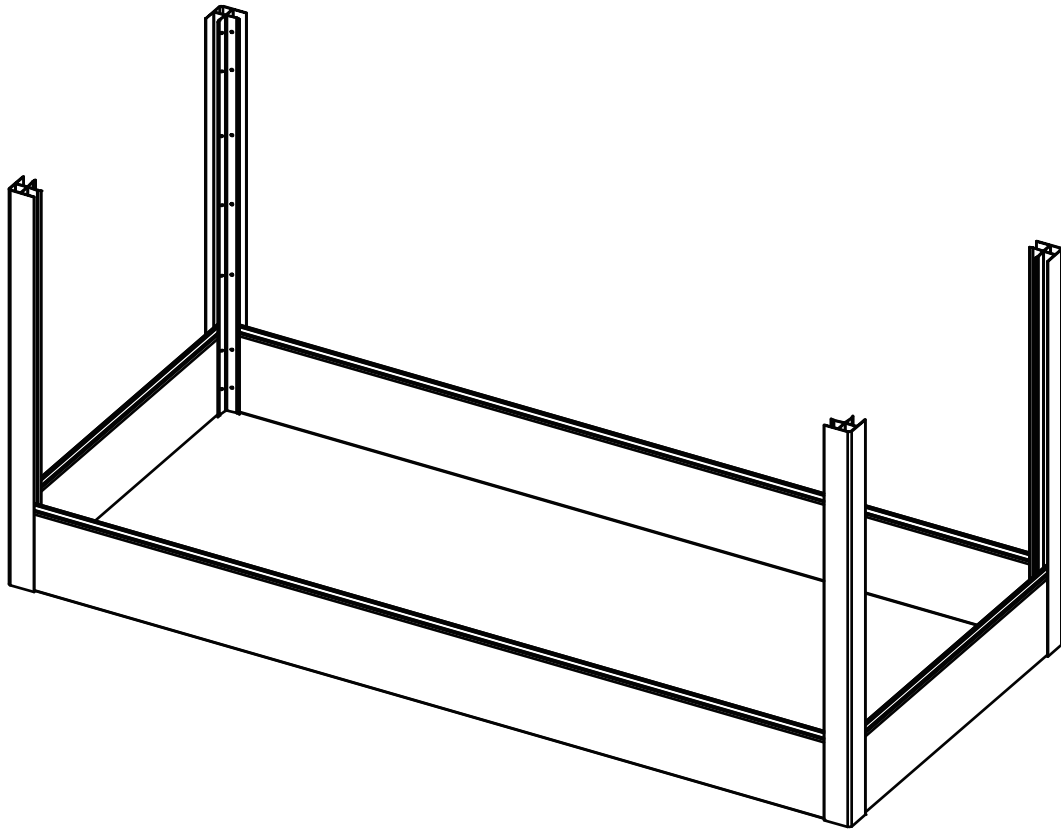


③x1



④x1

3

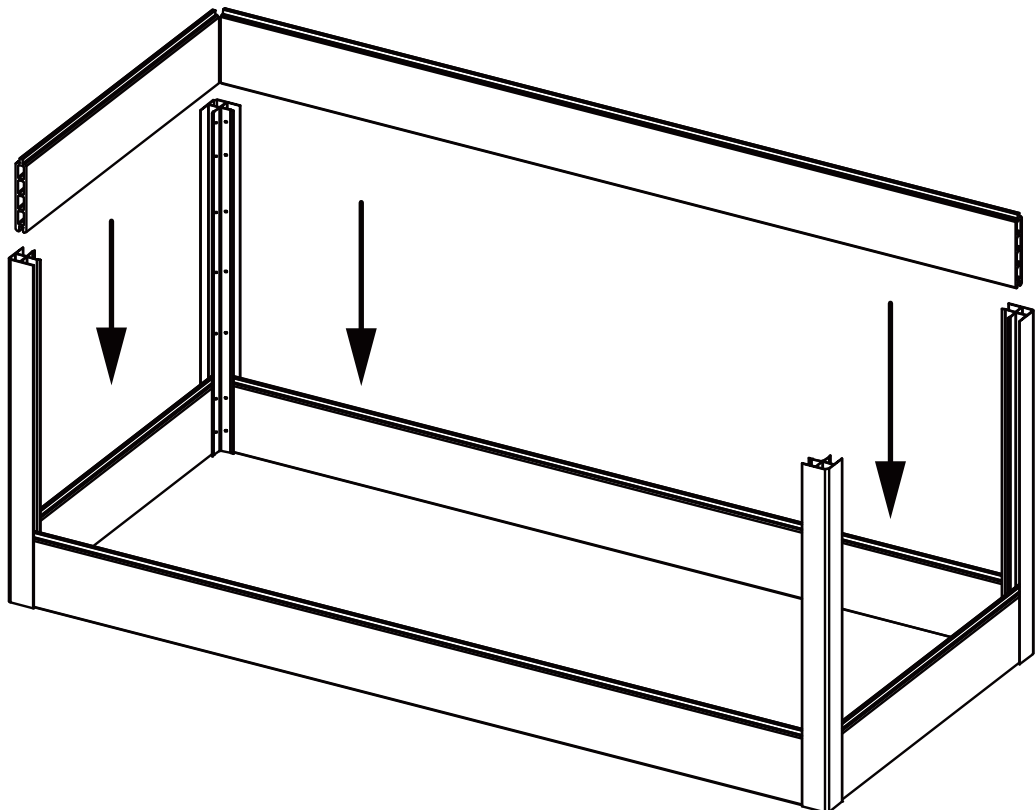
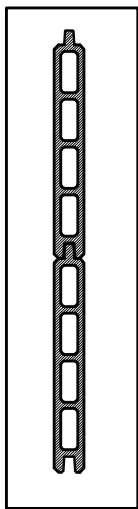


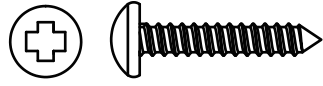
③x1



④x1

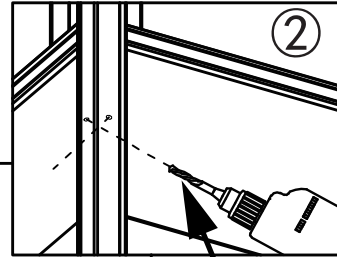
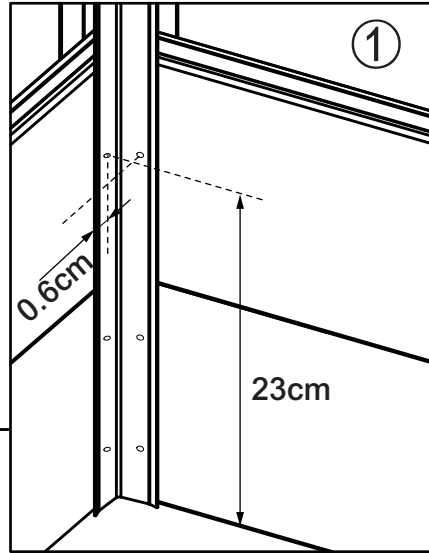
4



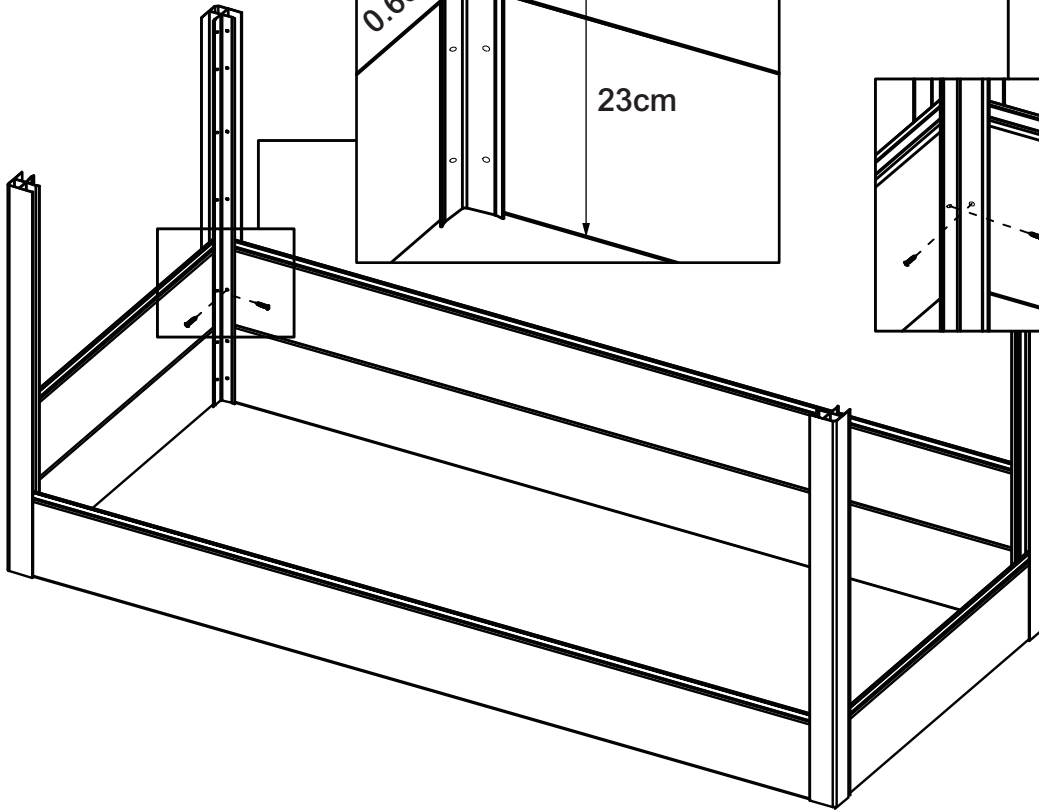
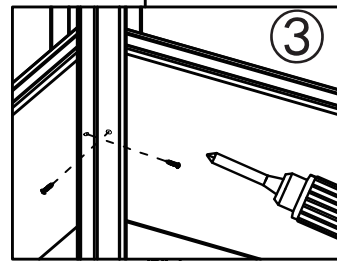


①x2

5



ϕ 2.5mm





①x22



③x5



④x5

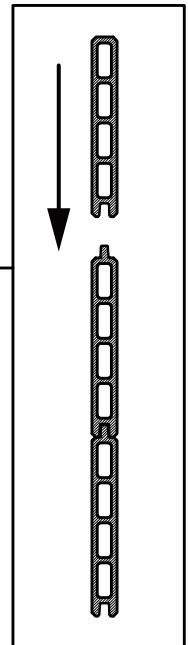
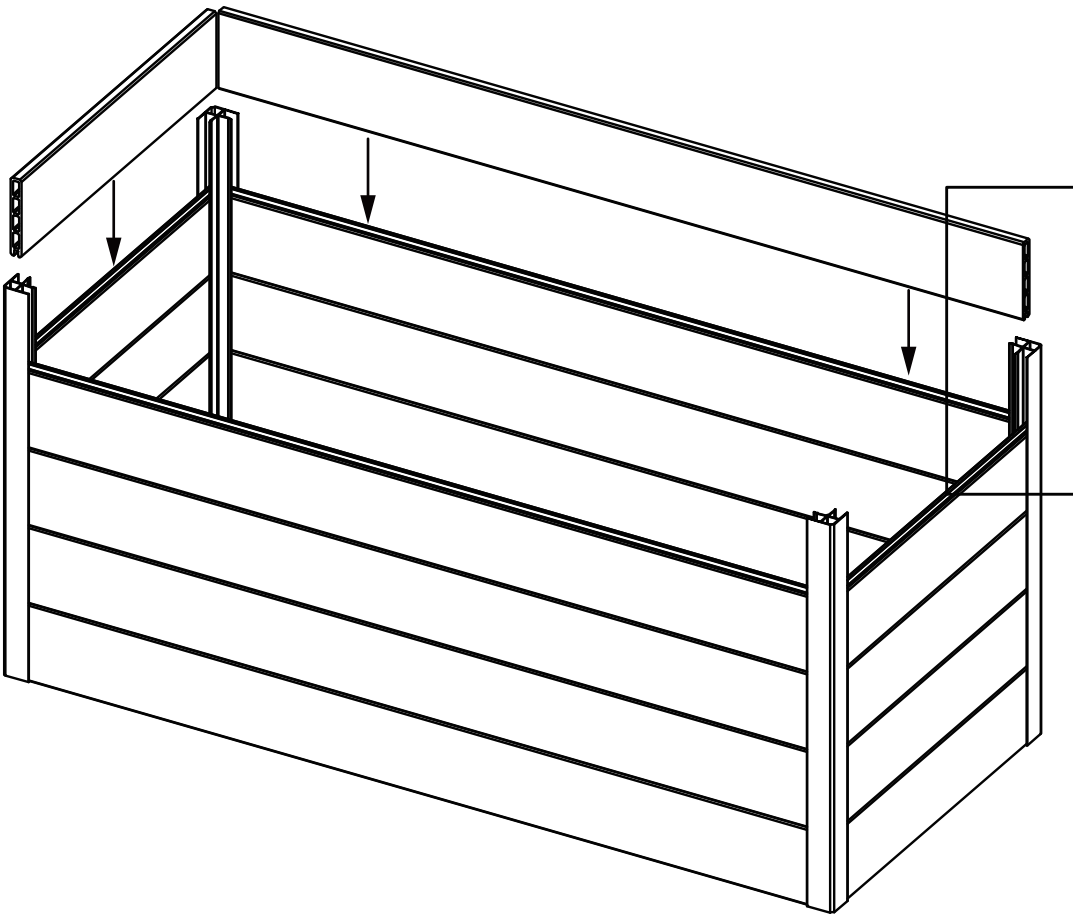


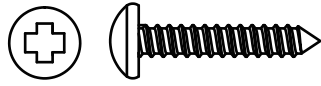
⑤x1



⑥x1

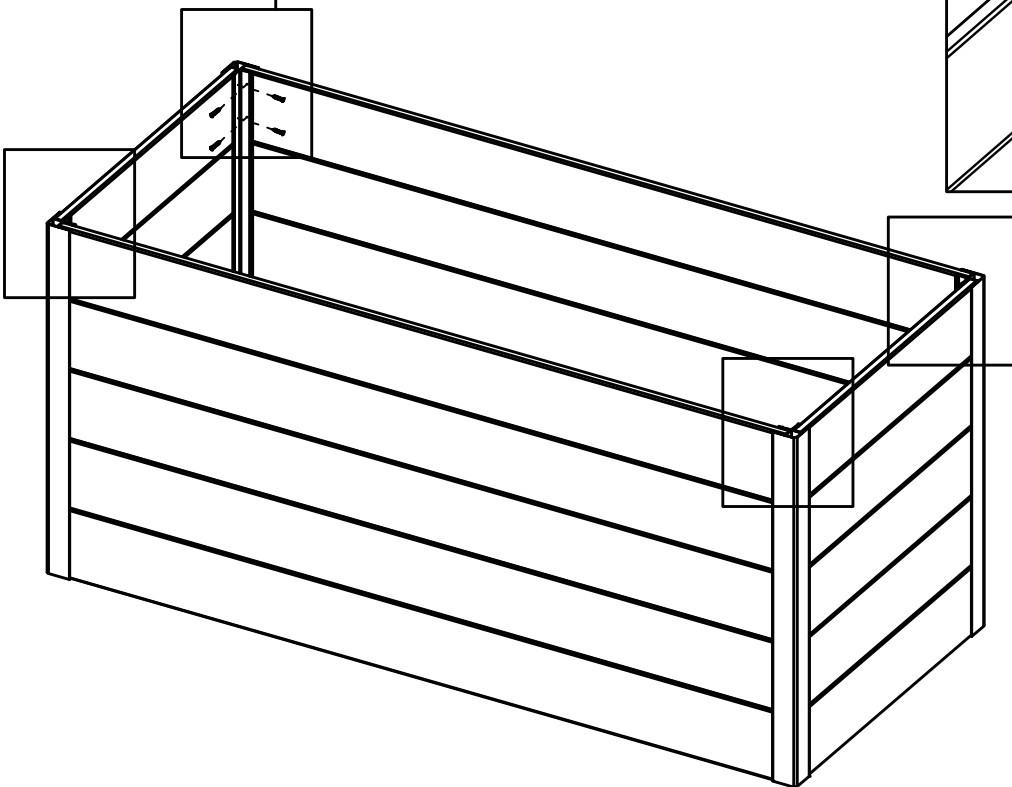
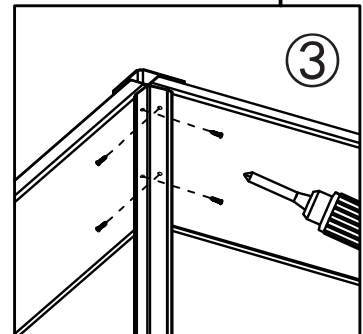
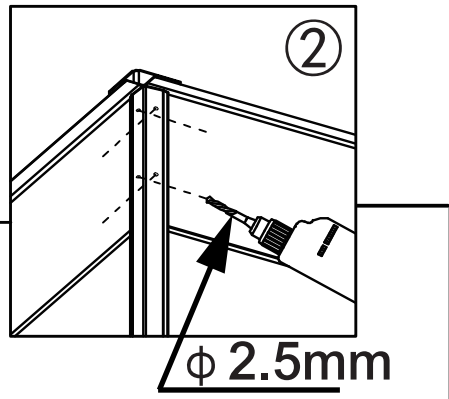
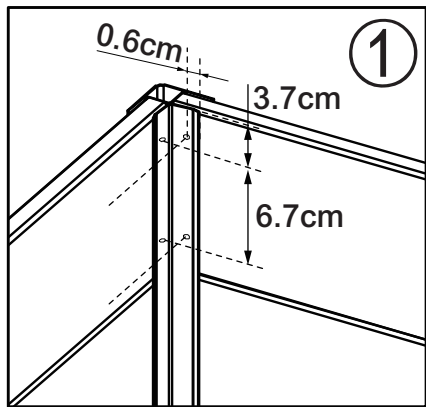
6





①x16

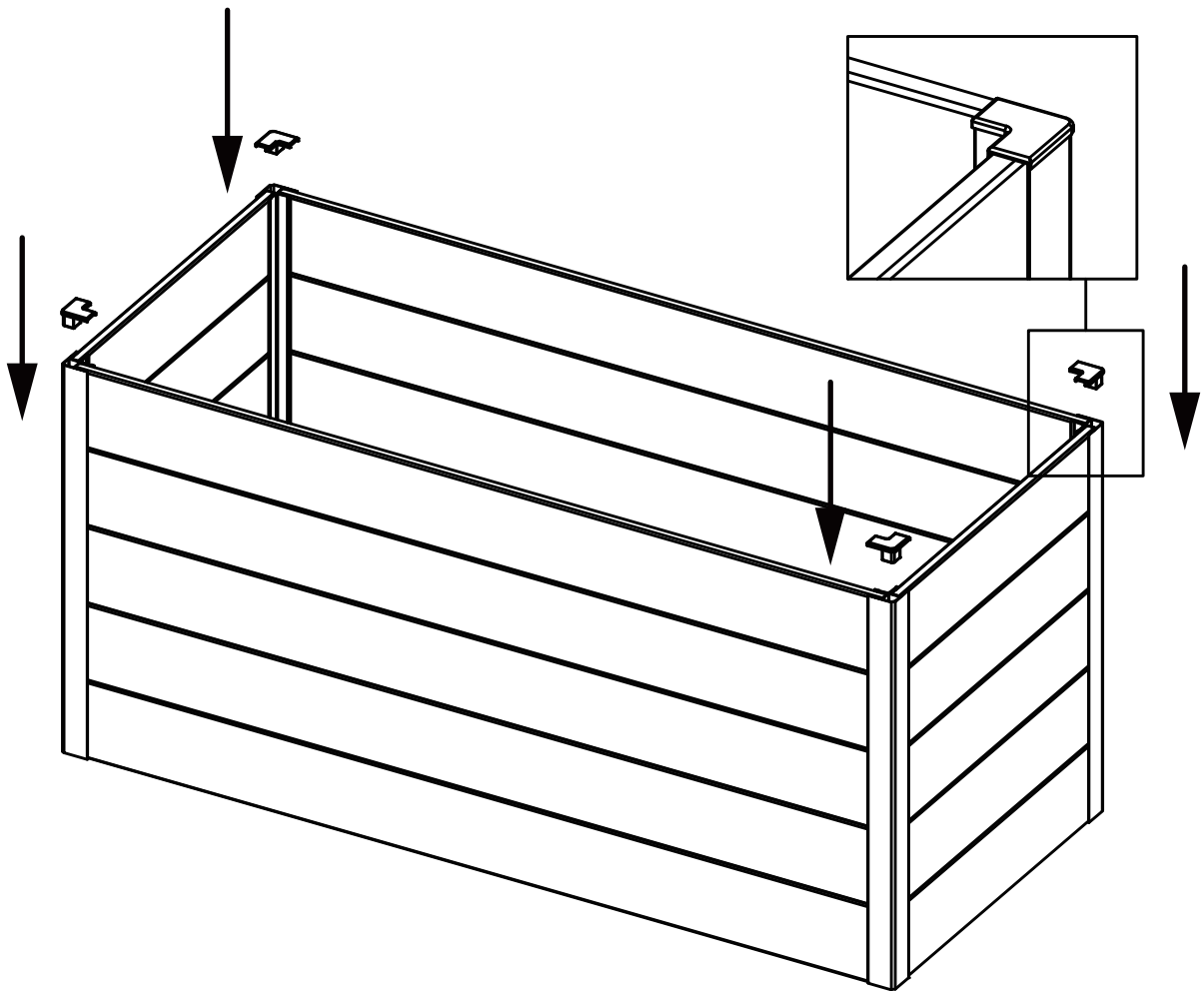
7



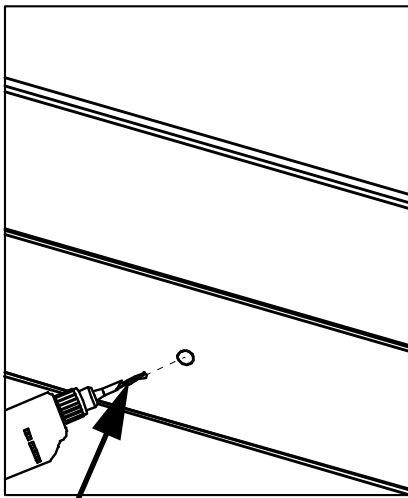
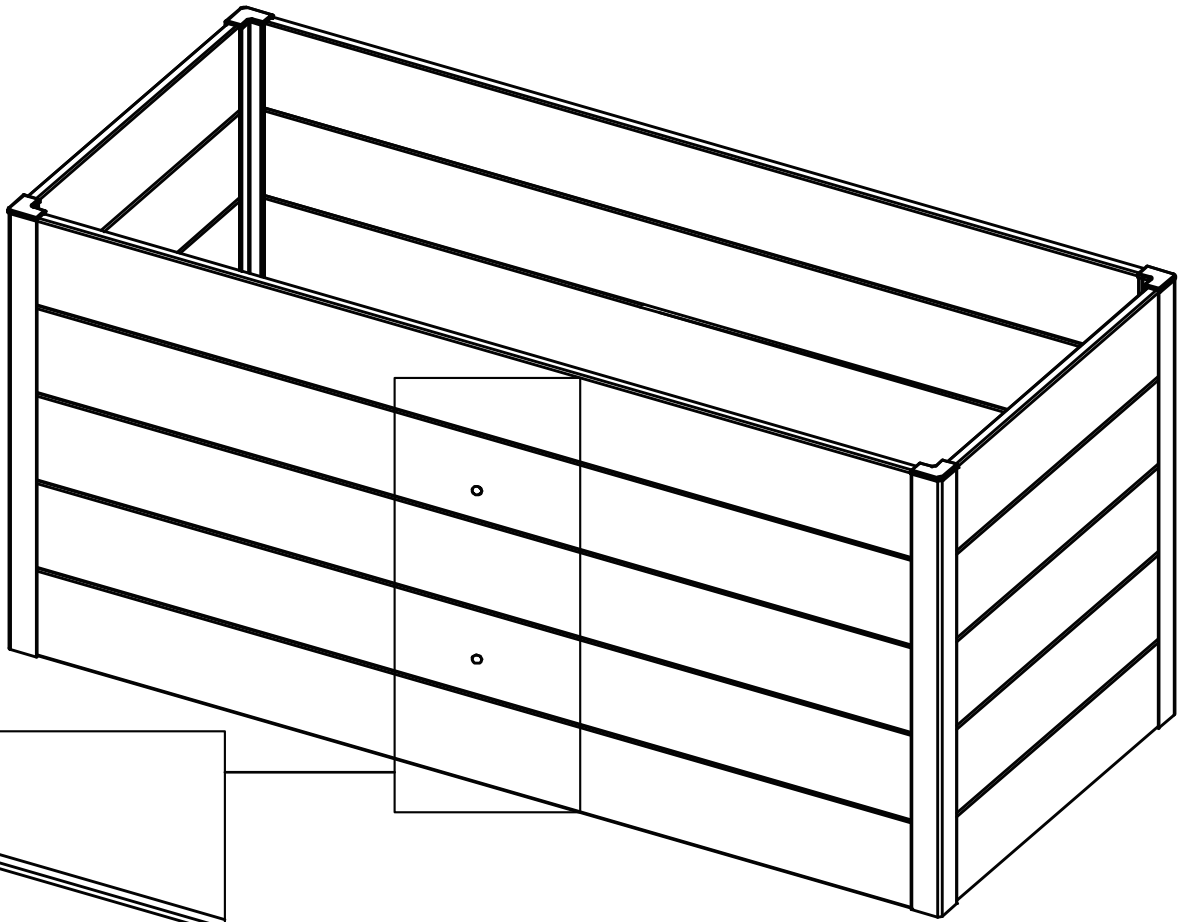


⑦x4

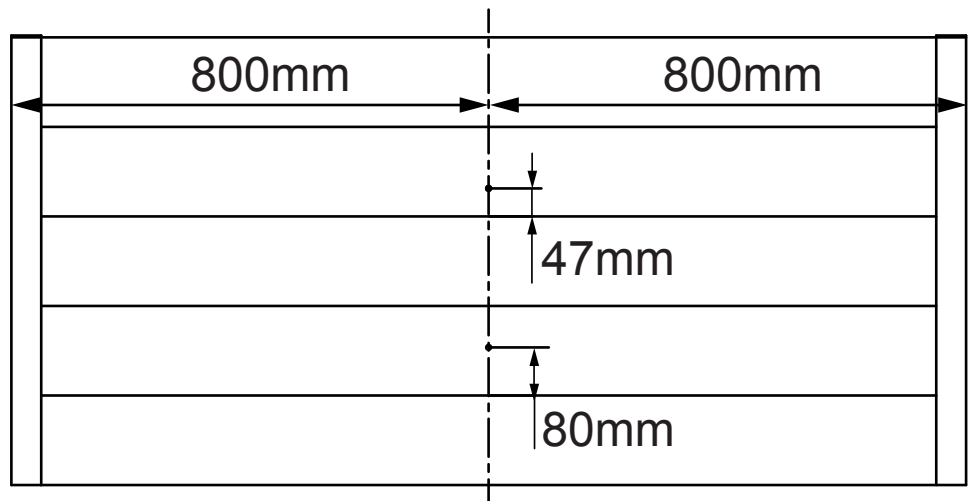
8

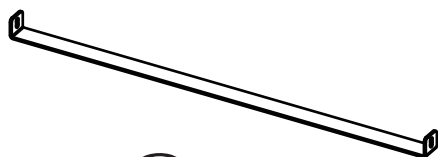


9



ϕ 8mm



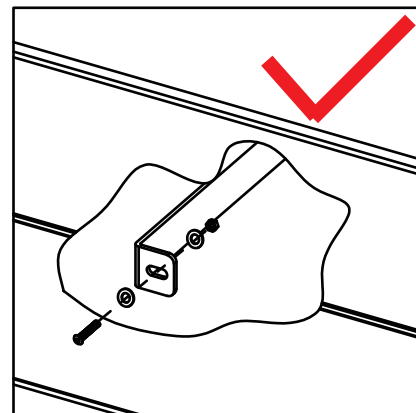
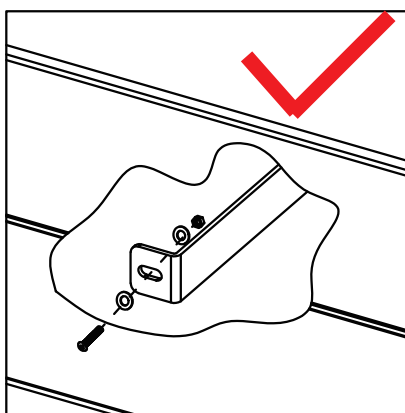
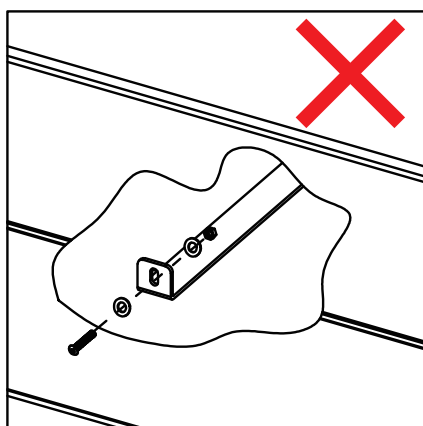
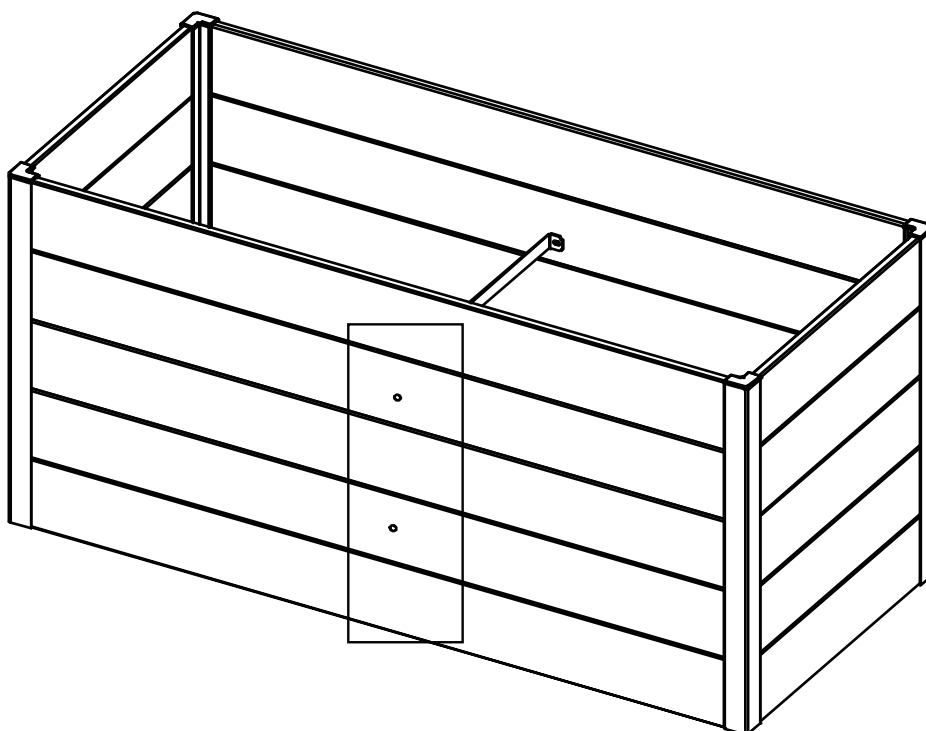


⑧x2



⑨x4

10



- ① DE Das Produkt muss auf einem soliden Fundament verankert werden.
- ② EN The product must be anchored to a solid base foundation.
- ③ BG Продуктът трябва да бъде закрепен към стабилен фундамент.
- ④ HR Proizvod mora biti usidren na čvrstu temeljnu osnovu.
- ⑤ SI Izdelek mora biti zasidran na trden temelj.
- ⑥ HU A terméket egy szilárd alapra kell rögzíteni.